

Ropox Douchestretcher/ Aankleedtafel

Handleiding




Deze handleiding moet altijd in de buurt van het product zijn.

Inhoudstafel

1. In deze handleiding gebruikte symbolen	4
2. Algemene veiligheid	4
2.1 Label producteenheid	6
3. Algemene vereisten	7
3.1 Productinformatie	7
3.2 Productbeschrijving	8
3.3 Beoogd doel	8
3.4 Beoogde gebruiker	8
3.5 Essentiële prestaties	8
3.6 Klachten en bijwerkingen	8
3.7 Productafmetingen	9
4. Gebruiksaanwijzing	10
4.1 Installatie van product	10
4.1.1 Plaatsing van het 100-240 V hoofdstopcontact, het warm en koud water en de afvoer	10
4.1.2 Levering product	12
4.1.3 Verwijder de afdekkap	12
4.1.4 Montage aan de wand	13
4.1.5 Montage elektra	14
4.1.6 Hermonteer de plastic afdekkap	16
4.1.7 Monteer de zijplaten op de opvoerinstallatie	17
4.1.8 Monteer de Douchebak op de opvoerinstallatie	17
4.1.9 Monteer de afdekplaat op Douchebak	18
4.1.10 Monteer de afvoer met flexibele slang op de douchebak	19
4.1.11 Monteer de middelste afdekplaat	20
4.2 Bediening van het product	21
4.2.1 De kussens	21
4.2.2 Apparaat op-en uitklappen	22
4.3 Installatie van accessoires	22
4.3.1 Rugverstelling	22
4.3.2 Zijhek	23
4.3.3 Neksteun	23
4.4 Elektrisch componentenschema	25
4.4.1 Aansluitschema	25
4.4.2 Kabels aansluiten	26
4.4.3 Plaatsing van de handbediening	26
4.5 Restriscio's	27
5. Probleemoplossing	28
6. Onderhoud	29
6.1 Periodiek onderhoud	29
7. Schoonmaken	30

8. Onderdelenlijst	31
8.1 Vervanging van reserveonderdelen	31
9. Milieubescherming	32
10. Elektromagnetische compatibiliteit	32
10.1 Geschikte omgevingen	32
10.2 Basisveiligheid en essentiële prestaties	32
10.3 Aangrenzend en gestapeld gebruik	32
10.4 Kabels	32

1. In deze handleiding gebruikte symbolen

Waarschuwingssymbool Indicatie van mogelijk gevaarlijke situatie. Als dit niet wordt vermeden, kan dit leiden tot ernstig letsel of de dood.	
Voorzichtigheidssymbool Aanduiding van een potentieel gevaarlijke situatie die kan leiden tot licht of matig letsel. Het kan ook worden gebruikt om te waarschuwen voor onveilige situaties.	
Meldingssymbool Dit symbool wordt gebruikt om correct gebruik en behandeling van het product aan te geven.	

2. Algemene veiligheid

	<p>Deze handleiding moet vóór gebruik worden gelezen en begrepen. Bewaar deze handleiding altijd in de buurt van het product.</p> <p>Het gebruik, de installatie en het onderhoud van dit product moeten in overeenstemming zijn met deze handleiding om ongelukken en ernstig persoonlijk letsel te voorkomen.</p> <p>Gebruik of behandel dit product nooit op andere manieren die in deze handleiding worden beschreven, aangezien dit kan leiden tot persoonlijke veiligheidsrisico's en/of schade aan het product kan veroorzaken.</p> <p>Personen die dit product installeren en/of gebruiken als operator of gebruiker moeten de nodige veiligheidsinformatie hebben en toegang hebben tot deze handleiding.</p> <p>Als het netsnoer beschadigd is, moet het worden vervangen door de fabrikant, zijn serviceagent of gelijkwaardig gekwalificeerde aangewezen personen om gevaar te voorkomen.</p>
---	---



Voer geen reparaties, demontage- of montagewerkzaamheden, toevoegingen, aanpassingen of modificaties aan het product uit die verder gaan dan beschreven in deze handleiding. Deze moeten worden uitgevoerd door Ropox of door Ropox geautoriseerd personeel. Voer geen onderhoud uit tijdens gebruik.

Dit apparaat kan worden gebruikt door volwassenen die de gebruikershandleiding hebben gelezen en begrepen. Kinderen mogen niet met het apparaat spelen. Reiniging en gebruikersonderhoud mogen niet door kinderen worden uitgevoerd .

Gebruik het product niet als het defecten vertoont of beschadigd is voordat het gerepareerd of vervangen is. Als de bedieningskast ongewone geluiden maakt of gaat stinken , schakel dan onmiddellijk de netspanning uit.

Zorg ervoor dat de kabels niet beschadigd raken.

De producten mogen alleen worden gebruikt in een omgeving die overeenkomt met hun IP-bescherming.



De informatie in deze handleiding is gebaseerd op een correcte installatie in overeenstemming met de installatie-instructies voor dit product.

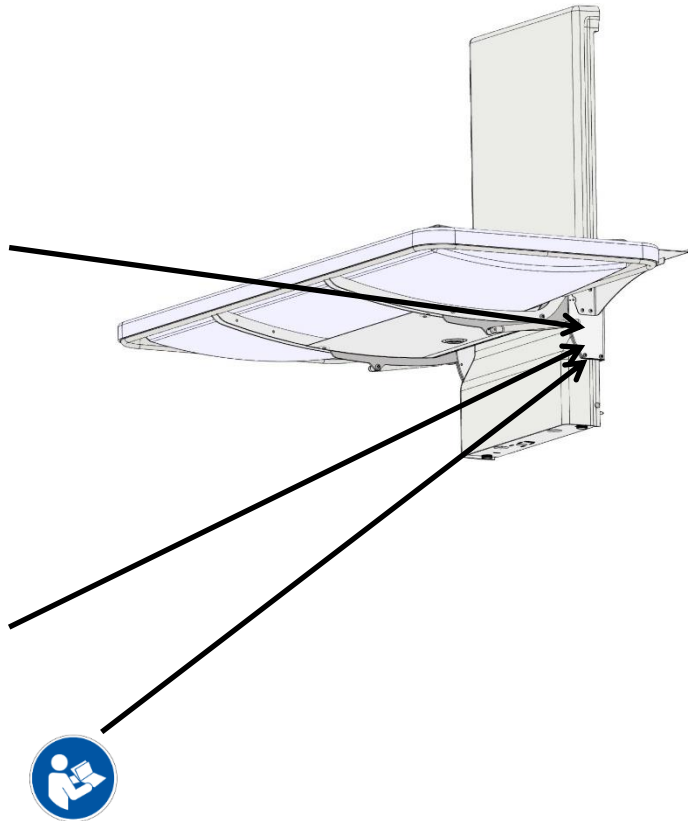
Ropox kan niet aansprakelijk worden gesteld indien het product op een andere manier wordt gebruikt dan vermeld in deze handleiding en/of installatie-instructie.

Ropox behoudt zich het recht voor om deze handleiding en referentiedocumenten zonder voorafgaande kennisgeving te wijzigen.


2.1 Label producteenheid

ROPOX WEB.: www.ropox.dk
 Ropox A/S,
 Ringstedgade 221, DK-4700 Naestved
 TLF: +45 5575 0500, E-mail: Info@ropox.dk











    
 2 min 30cm
 18 min
 Duty cycle max. 10% Transport & storage



XXXX-XX
 REF 40-250XX-X SN N43-XXXX
Shower bed IP X6
 U In: 100-240V ~ 50/60 H U In: Max. 2,0 A
 Ropox Changing and Shower Bed 178cm
 Electrical height adjustment 30-100cm
 Max load: 220 kg Mass of product: 55 kg



05707581000447N43-XXXX

	Dit product is CE-gemarkeerd in overeenstemming met: Europese Richtlijn Medische Hulpmiddelen 93/42/EEG, inclusief wijzigingen opgenomen in Richtlijn 2007/47/EEG. Europese verordening medische hulpmiddelen (EU) 2017/745 Richtlijn 2006/42/EG van de Raad betreffende machines Richtlijn 2011/65/EU van de Raad, RoHS
	Naam en adres van de fabrikant
	Datum van productie
	Voorraad nummer
	Serienummer
	Raadpleeg voor gebruik de handleiding
	Bedrijfsinterval van elektrisch bediende apparatuur. Het gebruik van elektrisch in hoogte verstelbare apparatuur mag maximaal 2 minuten duren, gevolgd door een pauze van 18 minuten.
	Type BF toegepast onderdeel. Het product voldoet aan de vereisten van IEC 60601-1 om bescherming te bieden tegen elektrische schokken.
	Raadpleeg de handleiding voor belangrijke veiligheidsgerelateerde informatie, waarschuwingen en veiligheidsmaatregelen.
	Klasse II, dubbel geïsoleerde elektrische componenten.
	Niet weggooien als ongesorteerd gemeentelijk afval. Het product moet worden getourneerd naar een aangewezen recyclingstation.
	Mobiele telefoons of andere draagbare apparaten die RF uitzenden mogen niet dichterbij dan 30 cm bij het product staan.
	Bedrijfs- en opslagtemperaturen mogen niet hoger zijn dan 5-40°C

3. Algemene vereisten

3.1 Productinformatie

Fabrikant:	Ropox A/S Ringstedgade 221, DK-4700 Naestved +45 55 75 05 00 E-mail: Info@ropox.com		
Productmodellen	Onderdeel nummer	Model	Configuratie
	40-25023	146cm	Incl. rugverstelling Incl. rugverstelling Incl. rugverstelling
	40-25026	178cm	
	40-25029	210cm	
	40-25073	146cm	
	40-25076	178cm	
	40-25079	210cm	
Verwachte levensduur	5 jaar		
MDD-klasse 93/68/EEG MDR-klasse 2017/745	Klasse I		
Classificatie van toegepaste onderdelen 60601-1	Type BF toegepast onderdeel		
MEE-klasse 60601-1	Klasse II		
Beoogde omgevingen	Dit product mag alleen worden gebruikt in: Professionele zorgomgeving Particuliere woningen <i>Het apparaat is niet bedoeld voor gebruik in speciale omgevingen zoals gedefinieerd door IEC 60601-1-2</i>		
Maximaal gebruikersgewicht volgens DS/EN ISO 17966:2016	220kg		
Stroomvoorziening	100-240V ~50/60Hz		
I in	Maximaal 2.0A		
Onderbreking	2min gebruik / 18min pauze		
Hoogte verstelling	30 - 100cm		
Snelheid van bediening	≈17mm/sec		
IP waarde	IPX6		
Omgevingstemperatuur	-10 °C tot +50 °C Transport en opslag +5 °C tot +40 °C Bedrijf		
Materialen in contact met patiënt	Onderdeel	Materiaal beschrijving	
	Afdekkap	ABS	
	opvoerinstallatie	PMMA	
	Douchebak	PUR FLEX 200	
	Kussens	Staal gepoedercoat	
Afdekkap	Staal gepoedercoat		
Accessoires	Item nummer	Modelspecificatie	
	40-25034	Zijhek voor 146cm	
	40-25036	Zijhek voor 178cm	
	40-25035	Zijhek voor 210cm	
	40-25038	Hekje tbv voeteneind	
	40-25031	Rugverstelling	
	40-25090	Neksteun	

3.2 Productbeschrijving

De ROPOX Douchestretcher/Aankleedtafel is een in hoogte verstelbare oplossing die geschikt is voor gebruikersgewichten tot 220 kg. Het dient als een stabiel platform voor het douchen en verschonen van mensen met een beperking, en de drie verschillende lengte-maten maken het geschikt voor volwassenen en kinderen.

3.3 Beoogd doel

De in hoogte verstelbare ROPOX Douchestretcher/Aankleedtafel maakt douchen en verschonen veilig en comfortabel voor gehandicapten en mensen met mobiliteitsproblemen. De zachte en flexibele kussens bieden de gebruiker optimaal comfort en de elektrische hoogteverstelling en het ergonomische ontwerp zorgen voor de best mogelijke werkomgeving voor de verzorger. De gebruiksvriendelijkheid, het design en de welzijnstechniek zorgen voor veiligheid en tevredenheid voor zowel gebruiker als helper. De Douchestretcher/Aankleedtafel kan snel op het gewenste niveau worden afgesteld; u kunt deze bijvoorbeeld laten zakken tot slechts 30 cm boven vloerniveau, waardoor de transfer van een gebruiker soepel en gemakkelijk verloopt.

3.4 Beoogde gebruiker

Het lezen en begrijpen van deze handleiding is voldoende training voor een beoogde gebruiker. Kinderen jonger dan 16 jaar of patiënten worden niet beschouwd als de beoogde gebruiker .

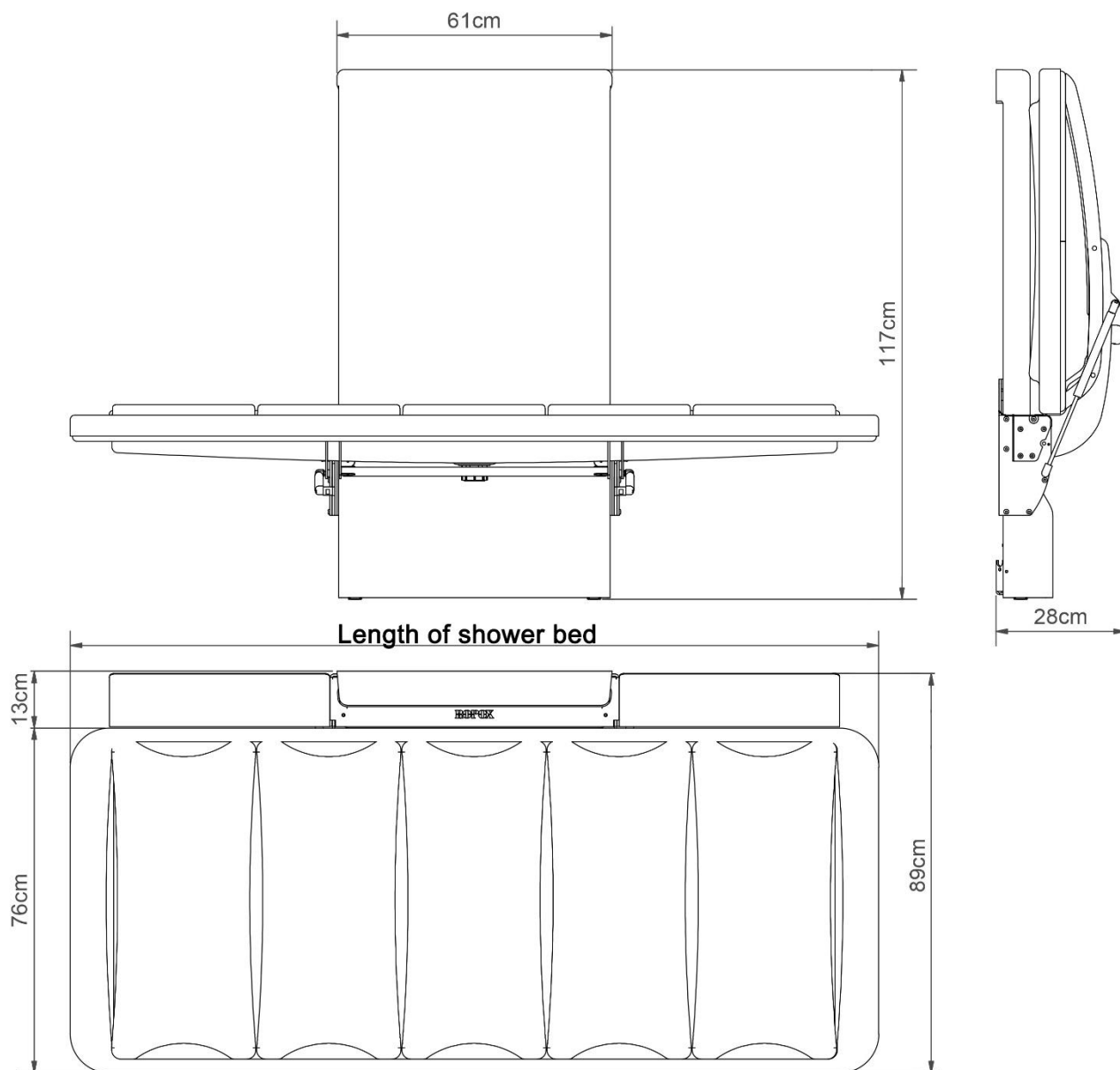
3.5 Essentiële prestaties

Het apparaat heeft geen enkele functie die verband houdt met basisveiligheid of essentiële prestaties. In geval van verlies of verslechtering van de prestaties kan de gebruiker van het apparaat worden getild.

3.6 Klachten en bijwerkingen

Elk ernstig incident dat zich heeft voorgedaan met betrekking tot het hulpmiddel moet worden gemeld aan de fabrikant en de bevoegde autoriteit van de lidstaat waar de gebruiker en/of patiënt zich bevindt.

3.7 Productafmetingen

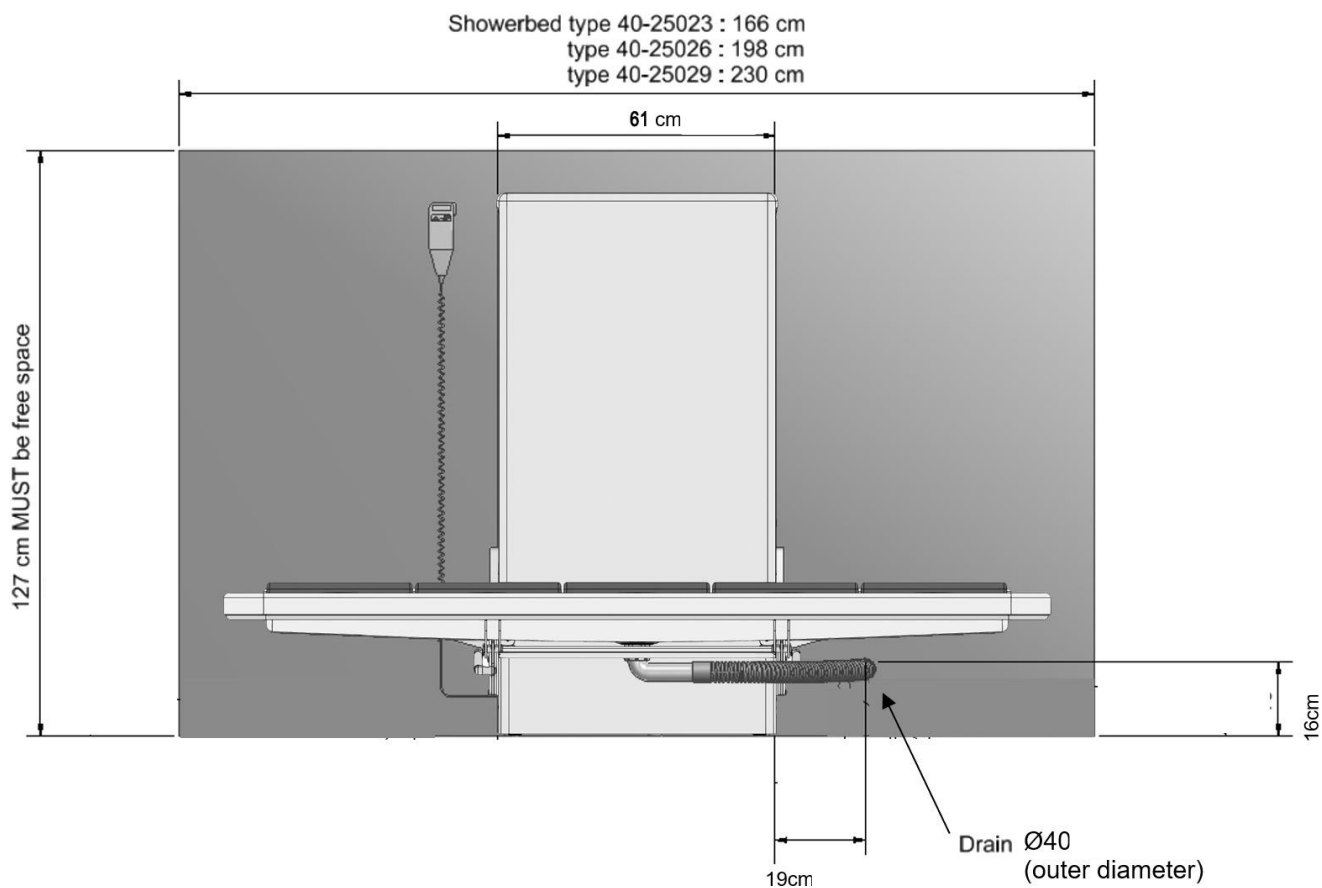


Lengte douchestretcher	Onderdeelnr. (excl. rugverstelling)	Onderdeelnr. (incl. rugverstelling)
146cm	40-25023	40-25073
178cm	40-25026	40-25076
210cm	40-25029	40-25079

4. Gebruiksaanwijzing

4.1 Installatie van product

Zorg ervoor dat er aan alle kanten van het apparaat vrije ruimte is, zoals hieronder weergegeven.



4.1.1 Plaatsing van het 100-240 V Hoofdstopcontact, het warm en koud water en de afvoer

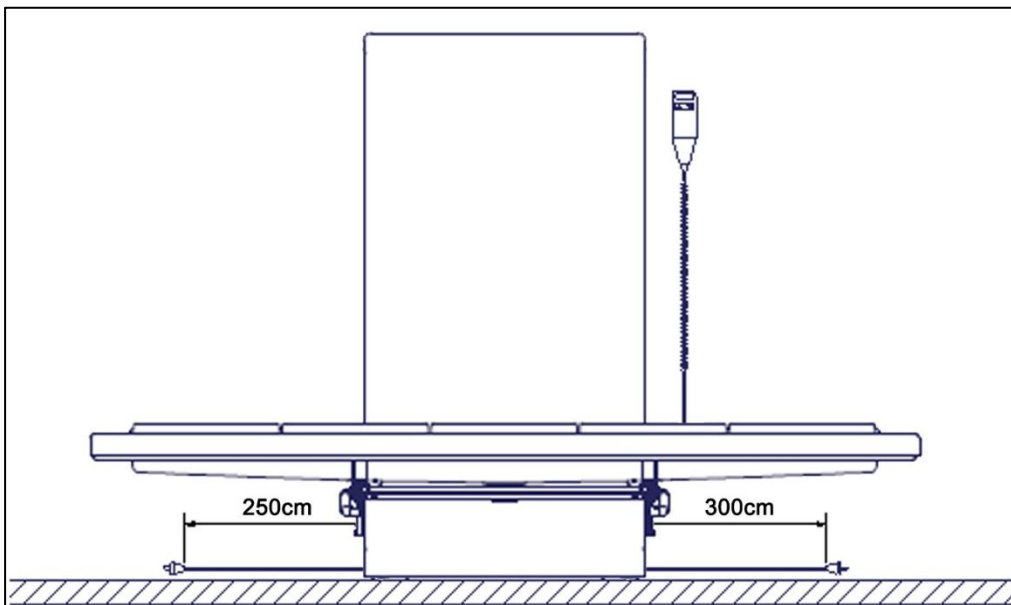
Geadviseerd wordt om de afvoer in de vrije ruimte naast de opvoerinstallatie en onder de douchestretcher te plaatsen. Houd er rekening mee dat de afvoer dusdanig laag in de muur moet worden geplaatst dat de douchestretcher nog steeds naar zijn laagste stand kan worden versteld! De plaatsing op bovenstaande foto is een suggestie van een optimale positie.

De afvoer kan ook via een aangesloten slang in de vloer plaatsvinden.

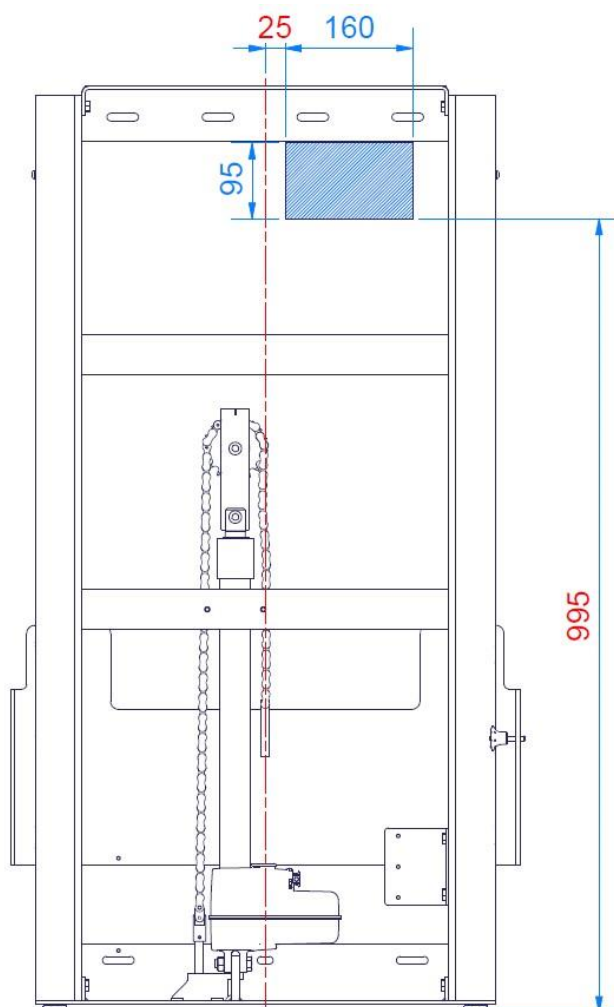
Warm en koud water moeten zo worden geplaatst dat ze niet in conflict komen tijdens de hoogteverstelling.

Het stopcontact kan achter of buiten de opvoerinstallatie worden geplaatst. Zorg er in beide gevallen voor dat het hoofdstopcontact van 100-240 V is geplaatst volgens de nationale vereisten voor dergelijke installaties.

4.1. 1.1 Plaatsing van het stopcontact buiten de opvoerinstallatie



De hoofdstroomkabel heeft een totale lengte van ca. 320cm waarvan 250cm buiten de Opvoerinstallatie. De kabel kan zowel links als rechts worden uitgetrokken.



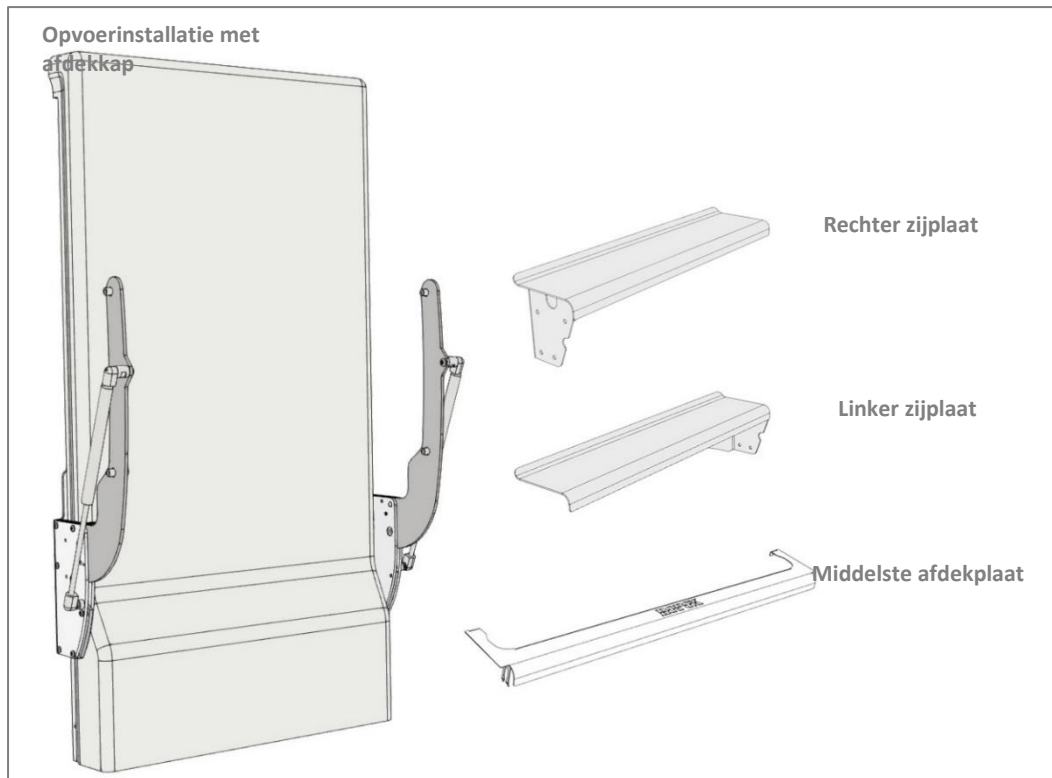
4.1.1.2 Plaatsing uitloop achter opvoerinstallatie

De volgende tekening illustreert de ruimte die kan worden gebruikt voor een stopcontact zonder daarmee de beweging van het apparaat te hinderen. Het blauw gearceerde gebied is het veilige gebied voor het plaatsen van een stopcontact en afdekking. Het plaatsen van het stopcontact en/of deksel buiten dit gebied kan leiden tot productschade en storing.

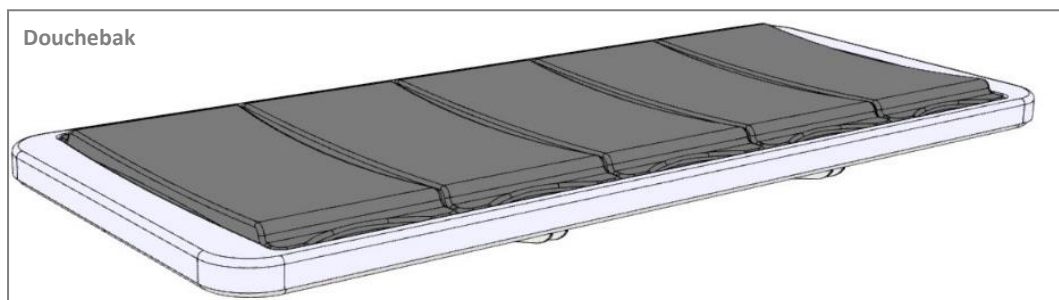
Wacht indien mogelijk met de definitieve positie van het netsnoer en de afdekking in de muur totdat de opvoerinstallatie volledig is geplaatst en aan de muur is bevestigd (stappen voor het monteren van de unit worden later in deze handleiding beschreven). Breng vervolgens het apparaat omhoog naar de hoogste positie en gebruik de uitsparing om ervoor te zorgen dat de elektrische kabel en het deksel veilig passen met voldoende speling rondom.

Opmerking: de diepte van het stopcontact (incl. kabel) mag niet meer dan 65 mm vanaf de muur zijn

4.1.2 Levering product



De ROPOX Douchestretcher / Aankleedtafel wordt geleverd in twee pakketten. Eén voor de "Lifting unit" en één voor de "Douchebak unit".

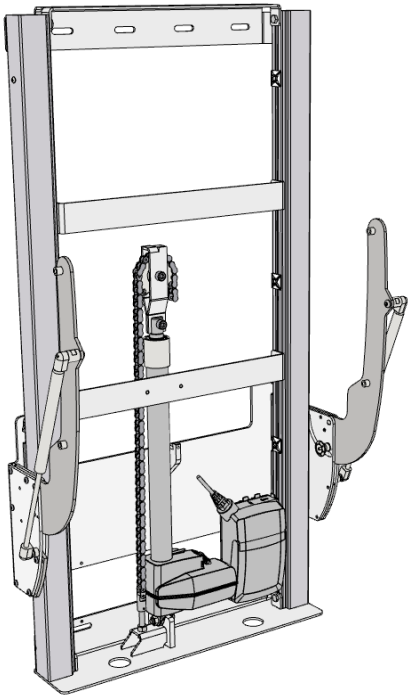


4.1.3 Verwijder de afdekkap

De kunststof afdekkap voorzichtig omhoog schuiven en losmaken van de opvoerinstallatie, of los klikken door deze naar voren te trekken.

!! Pas op dat u daarbij de afdekkap niet bekrast of beschadigt!!

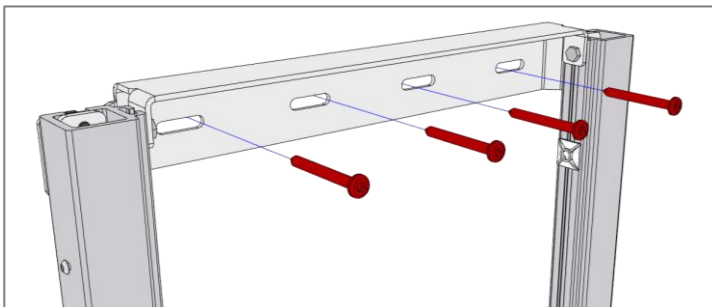
4. 1.4 Montage aan de muur



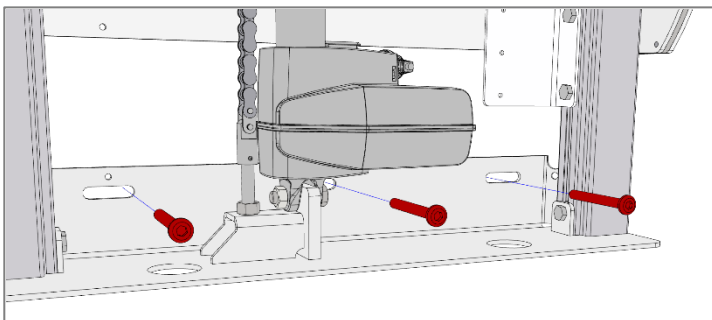
Plaats de opvoerinstallatie op de gewenste plek. Let vooral op de positie van de afvoer, elektra en waterinvoer op de muur, zoals eerder beschreven.

Bevestig het frame stevig aan de muur met behulp van geschikte bouten en pluggen die geschikt zijn voor het type muurconstructie / materiaal ter plaatse. De douchestretcher wordt geleverd met een set (7 stuks) schroeven en pluggen, die ALLEEN bedoeld is om het apparaat in een betonnen muur te monteren. Als het apparaat op een ander soort muur moet worden gemonteerd, moeten geschikte pluggen en schroeven voor dat soort muur worden gebruikt. De Ropox douchestretcher is getest op een belasting tot 220 kg op de douchestretcher.

De bevestigingsgaten kunnen op de muur worden gemarkeerd, vier mogelijkheden aan de bovenkant en drie aan de onderkant van het frame. Plaats het frame tegen de muur en zorg ervoor dat het horizontaal staat. Het frame staat op twee verstelbare pootjes. Pas deze aan als de vloer ongelijk is of scheef staat, totdat de bovenkant waterpas staat. Markeer de locaties van de gaten. Verwijder het frame en boor de gaten.



Maximale trekkracht voor elk van de vier schroeven in de bovenkant van de unit : 45 kg



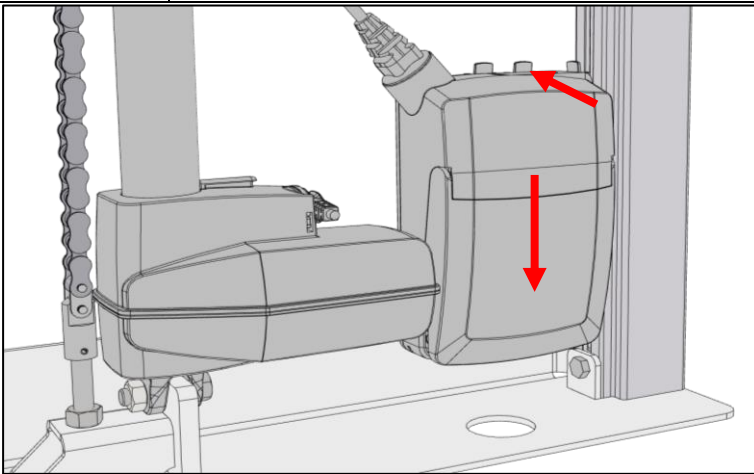
Opmerking!

Zorg ervoor dat er geen stof of andere obstakels de rollen, ketting, tandwielen of gasveren hinderen. Dit kan storingen veroorzaken en het systeem beschadigen.



Voorzichtigheid!

Het is belangrijk dat het frame stevig aan de muur wordt vastgeschroefd. Als het frame losraakt, kan een persoon van de douchestretcher vallen.



Om toegang te krijgen tot alle onderste gaten, moet de controlbox tijdelijk worden verwijderd. Dit doet u door deze los te maken van de houder aan de bovenzijde, naar achteren te drukken en de controlbox naar beneden te schuiven.

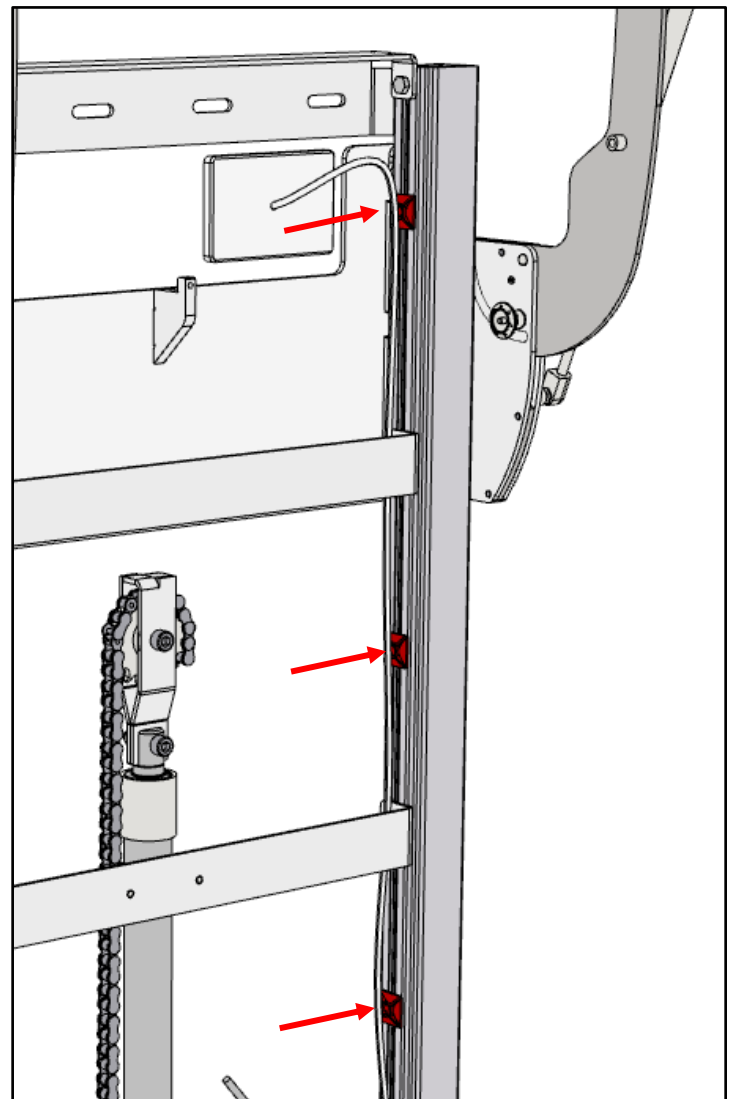
Vergeet niet om de controlbox weer stevig vast te maken voordat u de afdekkap weer op de opvoerinstallatie plaatst.

4.1.5 Montage elektra

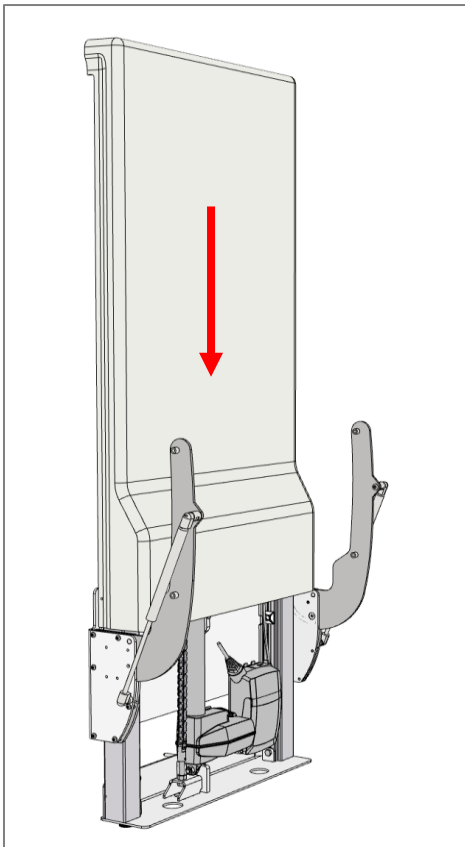
Als het stopcontact achter het apparaat is geplaatst, is het cruciaal om de kabel vanaf het stopcontact tot aan de controlbox goed te geleiden. Dit is om ervoor te zorgen dat tijdens het gebruik van het apparaat de kabel niet samenknijpt, snijdt of op een andere manier beschadigt.

Bevestig het netsnoer aan de beugels (gemarkeerd door de pijlen) met behulp van de meegeleverde kabelbinders, en zorg ervoor dat het snoer goed vastzit en dat er geen losse onderdelen tussen het bewegende apparaat kunnen komen.

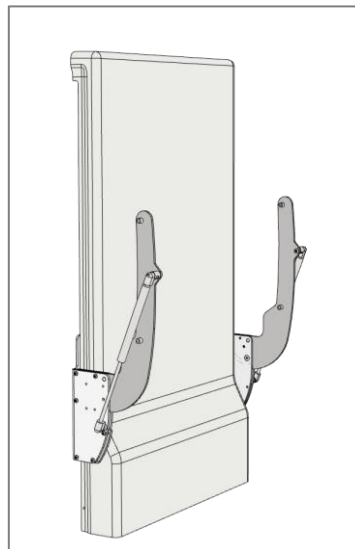
Zodra alles is geplaatst, voert u een testrun uit over de volledige lengte van boven naar beneden om er zeker van te zijn dat niets bekneld kan raken of in botsing komt met het bewegende apparaat.



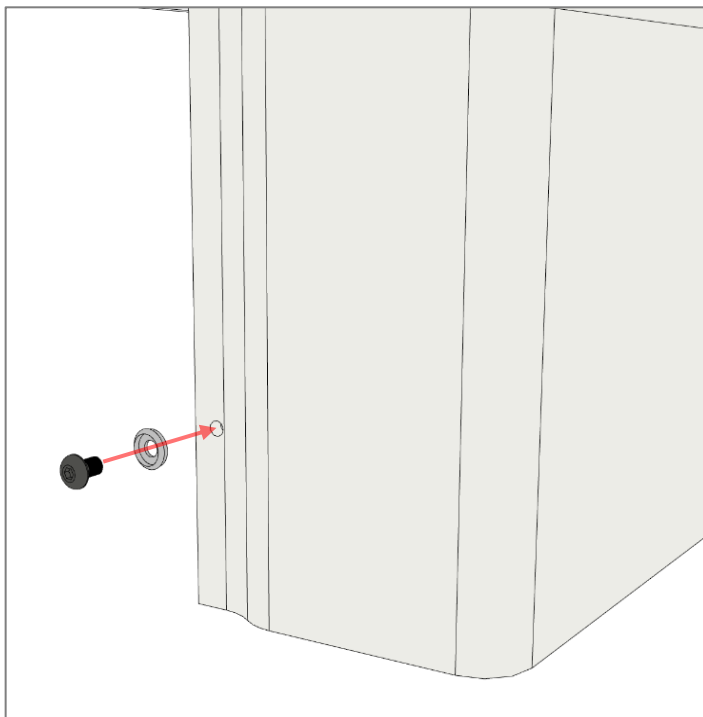
4. 1.6 Plaats de plastic afdekkap terug



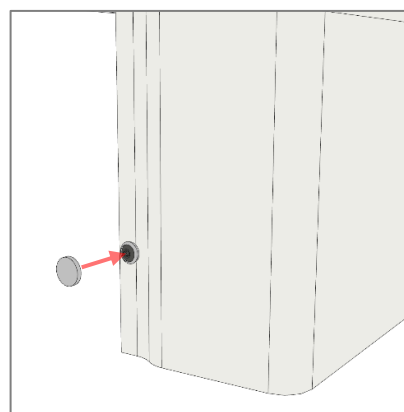
De afdekkap kan van voren worden vastgeklit of van boven naar beneden worden ingeschoven. Zorg ervoor dat de afdekkap tot op de grond komt en aan de bovenkant contact maakt met de muur. Deze stap kan ook wachten tot het einde van het installatieproces als gemakkelijke toegang tot de elektrische componenten vereist is.



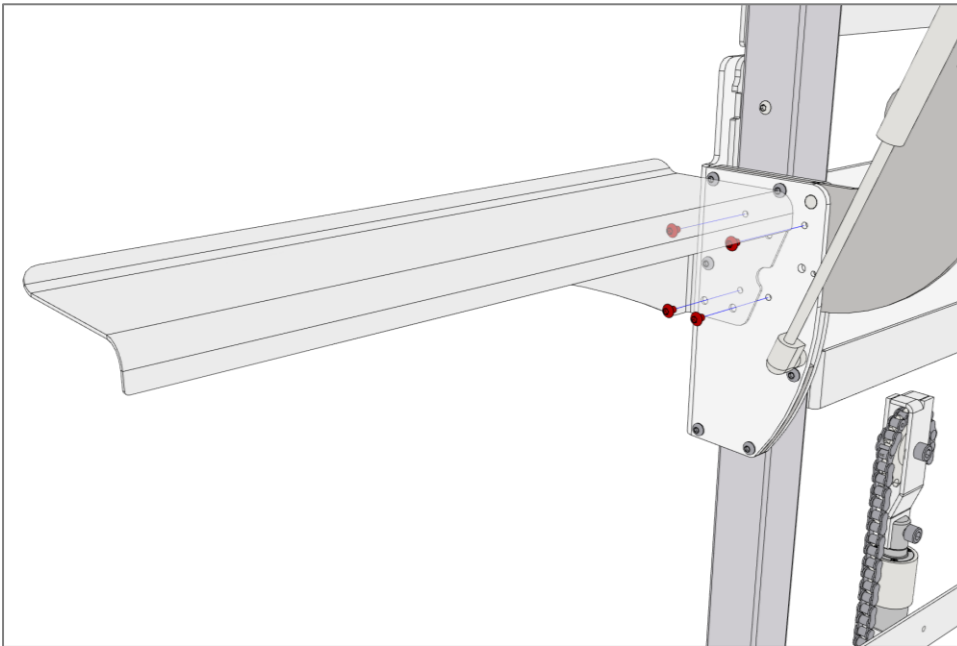
Als alle electra-draden zijn bevestigd en de schroeven in de muur zijn vastgedraaid, moet de afdekkap worden vastgezet. Gebruik de bijgevoegde M5x8-schroeven en het dopje van de schroefknop. Deze stap kan tot het einde worden gewacht om indien nodig gemakkelijker toegang te krijgen tot de controlbox en de kabels.



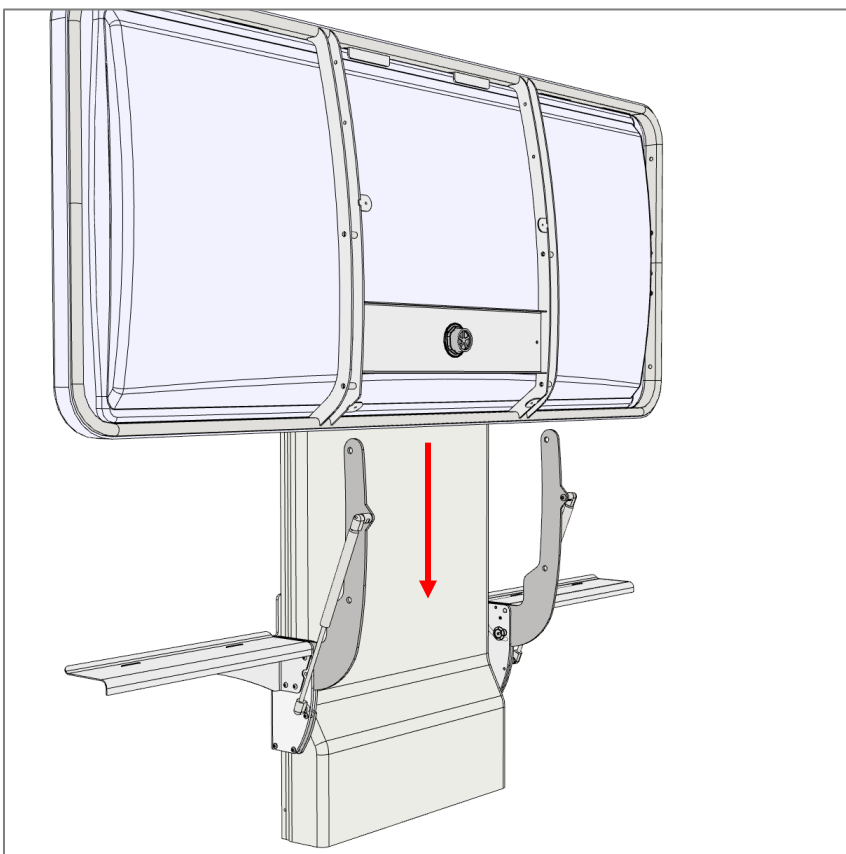
Zodra de schroef is vastgedraaid, brengt u het witte, plastic dopje aan.



4. 1.7 Monteer de zijplaten op de opvoerinstallatie

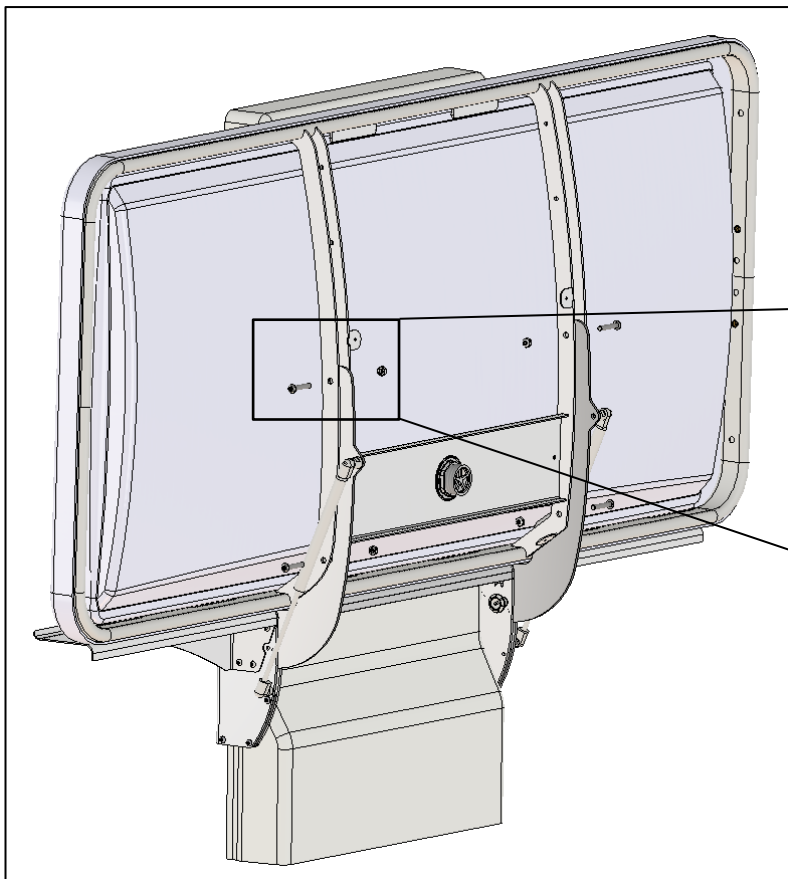


Gebruik 4 stuks. M6x6 schroeven om de zijplaten aan beide zijden van de opvoerinstallatie te monteren.

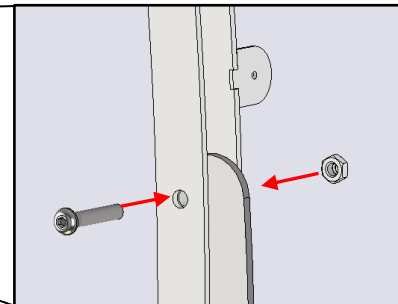


4.1.8 Monteer de Douchebak op de opvoerinstallatie

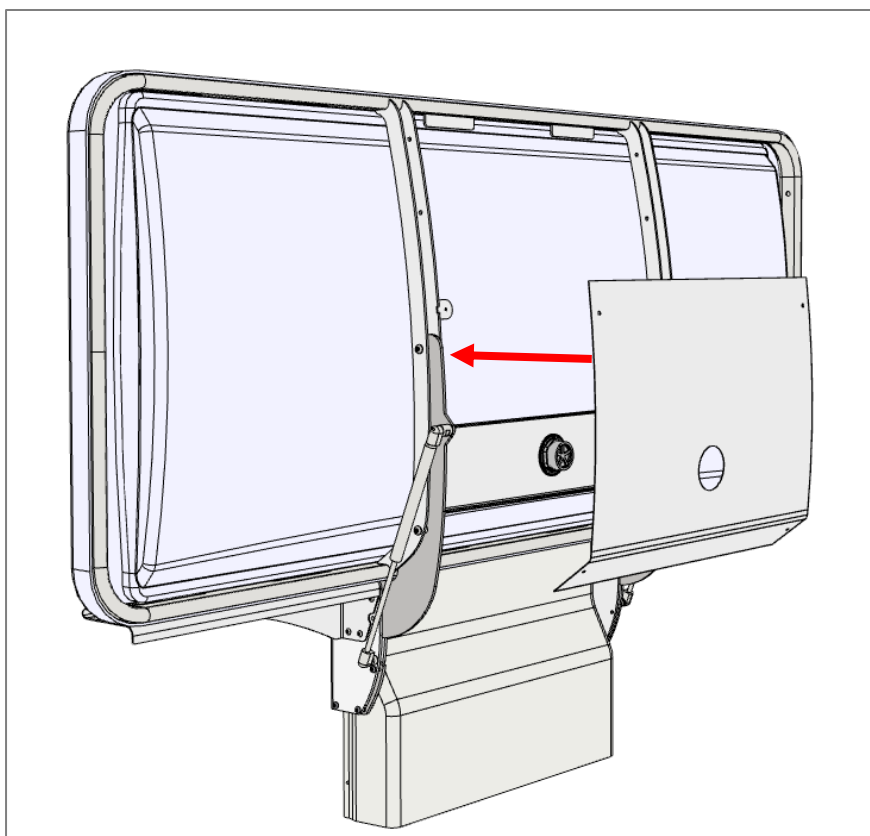
Schuif de douchebak tussen de opvoerinstallatie en de draagarmen op de opvoerinstallatie . Het is aan te raden om dit met twee personen te doen.



Bevestig de Douchebak aan de opvoerinstallatie met 4 st. M8x45 en borgmoer door de busen in de draagarmen.



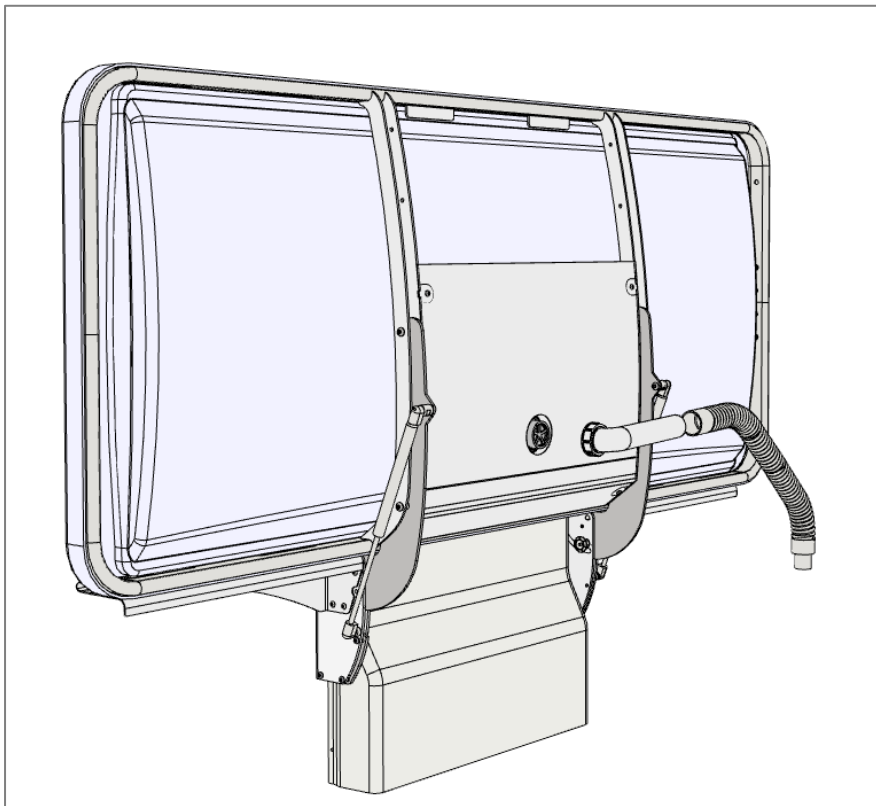
4.1.9 Monteer de afdekplaat op de douchebak



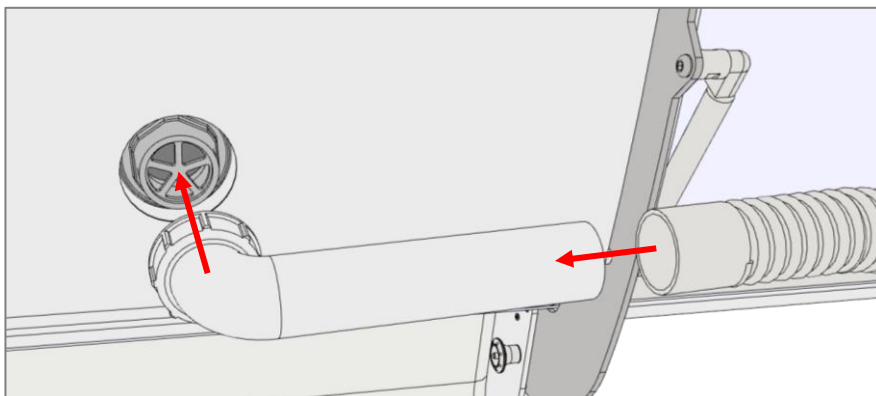
Plaats de afdekplaat tussen de twee draagarmen onder de Douchebak.

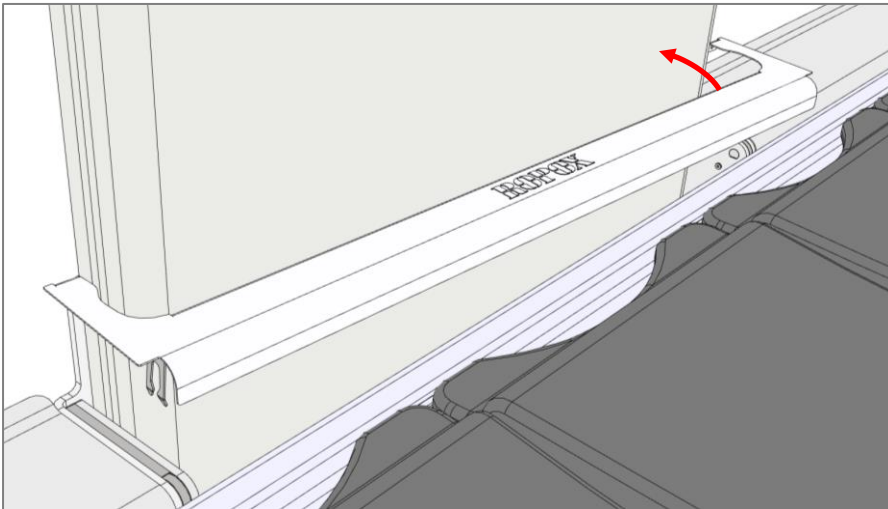
Bevestig het met 4 stuks M5x8 schroeven.

4. 1.10 Monteer de afvoer met flexibele slang op de douchebak



Schroef de plastic moer op de afvoer in de douchebak en draai deze stevig vast. Sluit de flexibele slang aan op de afvoerbuis en sluit deze vervolgens aan op de afvoer in de muur of op de vloer.



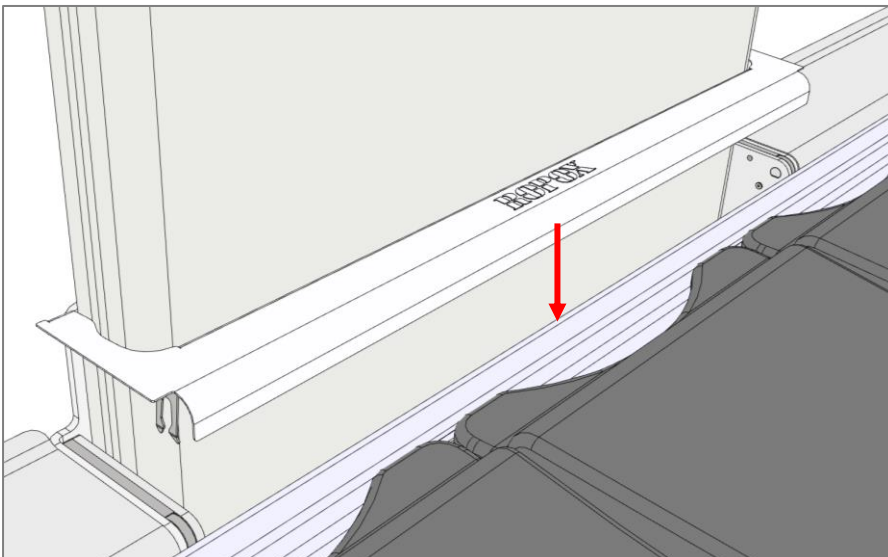


4. 1.11 Monteer de middelste afdekplaat

Als de grote afdekkap nog niet is geplaatst, doe dit dan voordat u met deze stap begint.

Plaats de middelste plaat schuin tegen de plastic afdekkap, zoals afgebeeld.

Duw de afdekplaat op zijn plaats



Duw het naar beneden totdat u de vergrendelingen op hun plaats hoort klikken



Controleer nogmaals of het vlak en stevig op de opvoerinstallatie zit



Waarschuwing!

Het product moet altijd het volledige hoogteverstellingsbereik kunnen afleggen zonder tegen objecten aan te botsen. Als u dit niet doet, komt de stabiliteit van het product in gevaar. Er moet speciaal op worden gelet dat er zich geen kinderen of volwassenen onder het product bevinden, aangezien dit ernstig letsel door beknelling kan veroorzaken.

- After mounting, with the cover off, make sure that the chain is in correct position on the sprocket, also check that cable plugs are connected correctly to the control box.
 - Check that no cables can be trapped or squeezed during the full range of movement of the product
 - Connect the main power, and the shower bed is ready to be used.
- Controleer na de montage, met de afdekkap eraf, of de ketting in de juiste positie op het tandwiel ligt; controleer ook of de kabelstekkers correct op de controlbox zijn aangesloten.
- Controleer of er geen kabels bekneld zijn of bekneld kunnen raken tijdens het in hoogte verstellen van het product.
- Sluit de hoofdstroom aan, en de douchestretcher is klaar voor gebruik.

4.2 Het product bedienen

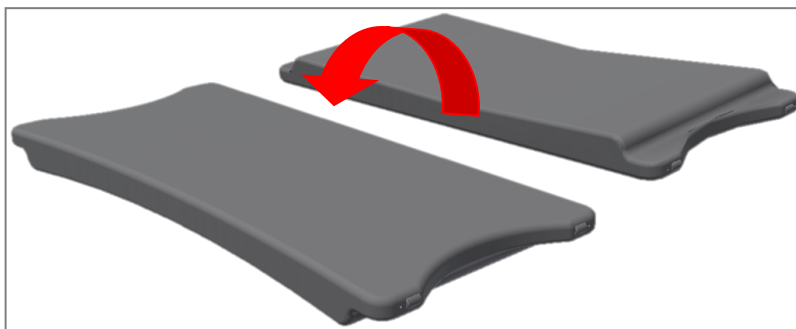
Voordat u dit product gaat gebruiken, moet u ervoor zorgen dat de "hoofdstroom" is aangesloten zoals beschreven in elektrische aansluitingen.

Door de knoppen omhoog ▲ omlaag ▼ op de handbedieningsschakelaar te gebruiken, kan de hoogte van de douchestretcher worden aangepast. De bedieningsschakelaar heeft een spiraalsnoer, dat uitgetrokken kan worden tot een lengte van 200cm.

Maximale belasting op de douchestretcher / aankleedtafel is 220 kg

4.2.1 De kussens

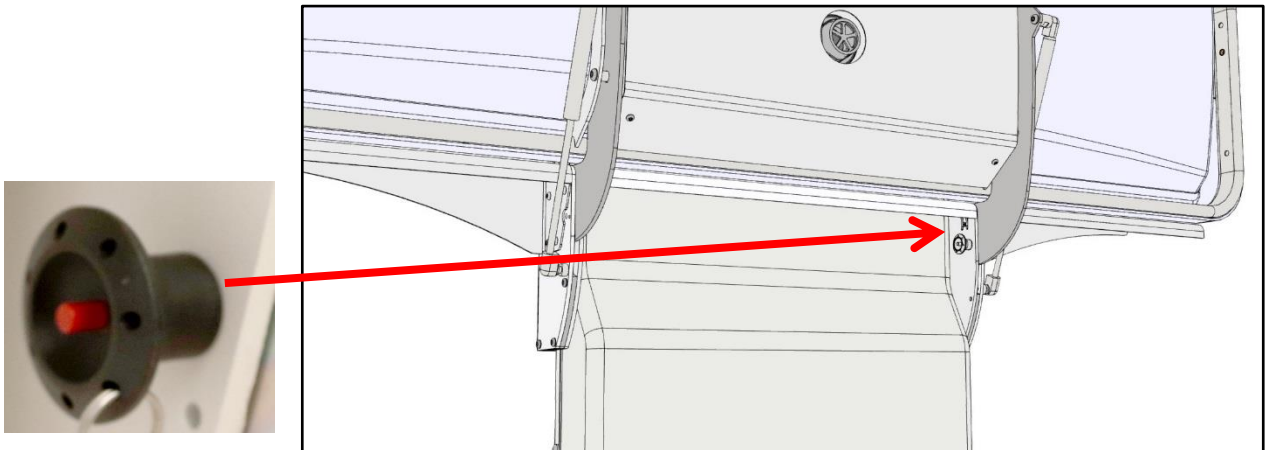
De kussens hebben twee zijden met verschillende hardheid en kunnen in de douchebak worden omgedraaid. De zachte kant wordt gebruikt wanneer de persoon op de douchestretcher gewassen moet worden. De harde kant wordt gebruikt wanneer de persoon op de douchestretcher moet worden verschoond.



4.2.2 Apparaat op- en uitklappen

Het apparaat kan in rechtopstaande positie worden beveiligd tegen onbedoeld naar beneden klappen door deze te vergrendelen met de borgpen. Als het werkblad is opgeklapt, houd je de rode knop ingedrukt terwijl je de pen plaatst. Het apparaat is nu vergrendeld tegen neerklappen.

Om het apparaat gecontroleerd uit te klappen, verwijdert u de borgpen door de rode knop ingedrukt te houden terwijl u de pen verwijdert. Het blad kan nu met de hand worden neergelaten.



Let op !

Voordat het werkblad rechtop wordt neergeklapt, dient een eventueel zijhek dat is gemonteerd onder het werkblad, te worden ingeklapt.



Waarschuwing!

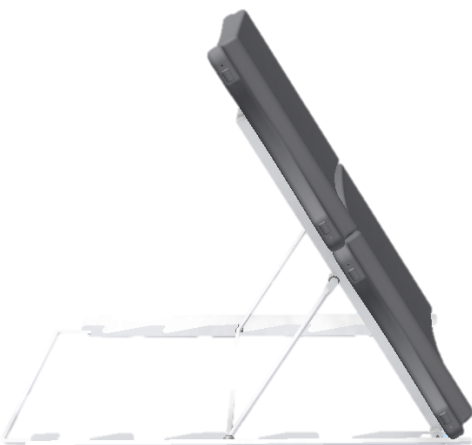
Zorg er altijd voor dat het werkblad stevig in rechtopstaande positie is vergrendeld met de borgpen! . Controleer of het apparaat goed vergrendeld is met de borgpen door aan het werkblad te trekken om er zeker van te zijn dat de borgpen volledig vastzit en het werkblad niet alsnog onverwachts kan neerklappen

4.3 Installatie van accessoires

4.3.1 Rugverstelling

De rugverstelling past op alle drie de lengtes van de douchestretcher en bevat twee kussens. Er is geen gereedschap nodig voor montage in de douchebak, omdat de rugverstelling zo is ontworpen dat hij direct in de douchebak past. De rugverstelling kan handmatig in drie standen worden geplaatst: 20°, 40° en 60°.

Artikelnummer 40-25031



Aanbevelingen voor gebruik

- Zorg ervoor dat de rugverstelling correct in de douchebak is geplaatst, zodat de twee zijrails van het onderframe goed op de zijkanten van de douchebak rusten.
- Controleer of de horizontale steunstang op zijn plaats is geklikt voordat u op de rugverstelling gaat leunen.
- Laat bij het neerklappen van de rugverstelling na gebruik de rugverstelling niet los; deze valt dan naar beneden. Laat in plaats daarvan de rugverstelling voorzichtig in horizontale positie zakken.
- Let er bij het neerklappen van de rugverstelling op dat er geen vingers tussen het frame en de rugverstelling komen om te voorkomen dat vingers bekneld raken.
- Houd er rekening mee dat de kussens glad kunnen worden als ze in contact komen met water en zeep.

4.3.2 Zijhekken

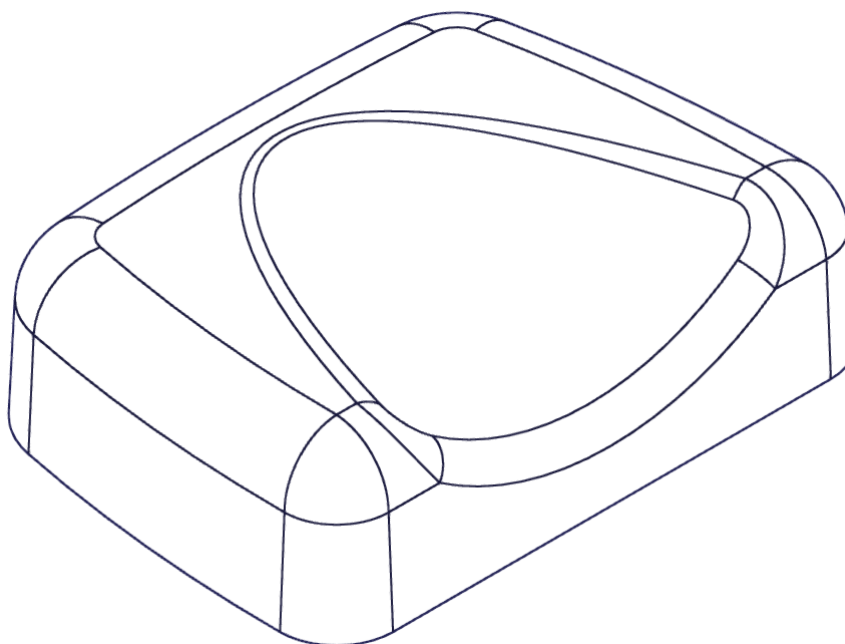
Zijhekken zijn als optie verkrijgbaar. De beugels worden met de bijgeleverde schroeven onder het frame gemonteerd.

Lengte van douchestretcher	Douchestretcher	Zijhek opklapbaar	Hekje tbv voeteneind
146cm	40-25023 / 40-25073	40-25034	40-25038
178cm	40-25026 / 40-25076	40-25036	40-25038
210cm	40-25029 / 40-25079	40-25035	40-25038

4.3.3 Neksteun

De Neksteun is ergonomisch vervaardigd en is als optie verkrijgbaar. De neksteun tilt en ondersteunt de nek van de gebruiker en geeft een aangename ervaring. Het kan ook worden gebruikt in combinatie met de rugverstelling.

De Neksteun is uit één stuk vervaardigd van een bacterie- en schimmelwerend materiaal en is daardoor uiterst onderhoudsvriendelijk en gemakkelijk schoon te maken. De neksteun is bovendien waterdicht.
Artikelnummer **40-25090**



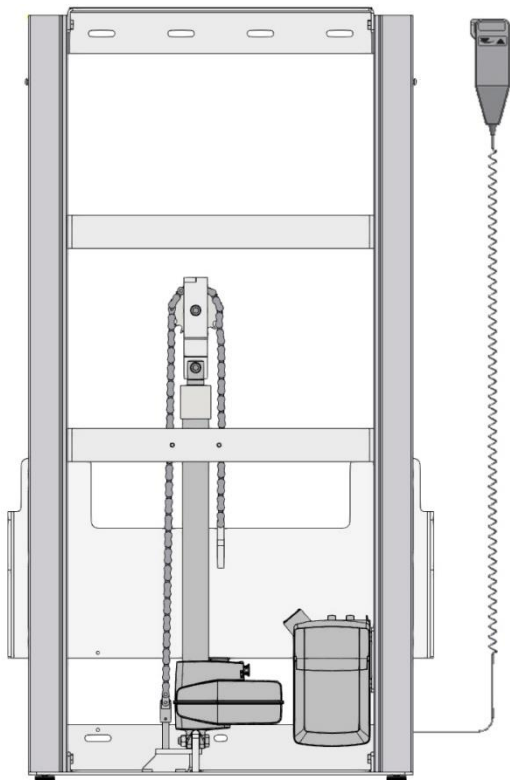
Aanbevelingen voor gebruik

Minder geschikt voor mensen met ongecontroleerde bewegingen.

4. 4 Elektrisch componentenschema

4.4.1 Bedradingsschema

Het apparaat wordt geleverd met de controlbox al op het frame gemonteerd. Het schema laat zien hoe de kabels op de controlbox zijn aangesloten.

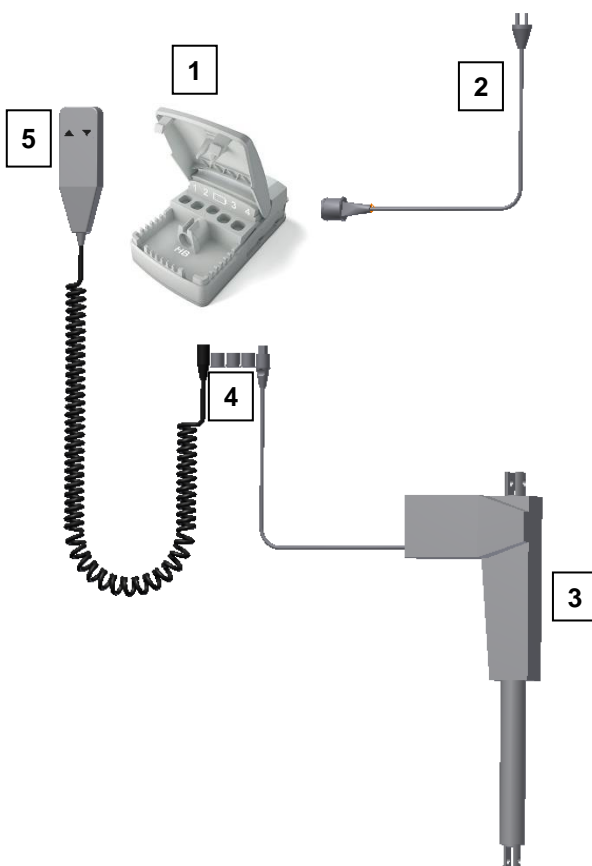


Alle stekkers zijn waterdicht en daarom kunnen ze een beetje lastig zijn om aan te sluiten of los te koppelen. Zorg ervoor dat de stekkers juist zijn geplaatst voordat ze in de stopcontacten van de controlbox worden gestoken. De stekkers moeten in de stopcontacten worden geschoven totdat de "O-ring" niet meer zichtbaar is.

Motor, controlbox en bedieningsschakelaar zijn van toepassing op IPX6. Dit betekent dat ze stofdicht zijn en beschermd tegen zware zeeën of krachtige waterstralen.

Het elektronische systeem is alleen ontworpen voor periodiek gebruik, dit betekent een max. inschakelduur van 10%; 2min aan /18min uit.

1. Controlbox
2. Netsnoer 230V
3. Motor, wordt aangesloten op aansluiting 1
4. Eindpluggen, wordt aangesloten op stopco
5. Handbediening, wordt aangesloten op HB-



4.4.2 Kabels aansluiten

Het apparaat wordt geleverd met de controlbox al op het frame gemonteerd.

Motorkabel wordt aangesloten op contactdoos 1.

Contactdozen 2 en accu zijn niet in gebruik en zijn geblokkeerd. Aansluitingen 3 en 4 zijn af fabriek afgedopt

Handbediening wordt aangesloten op "HB".

Het netsnoer wordt aangesloten op het stopcontact aan de bovenkant van de doos.

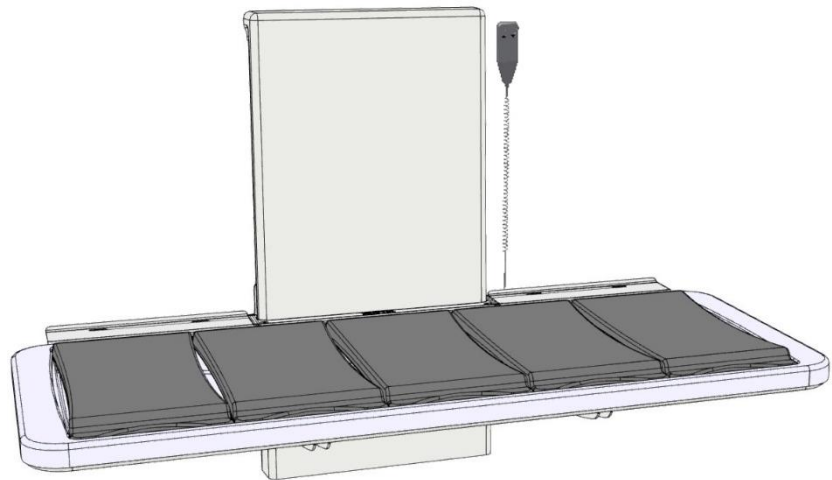


Opmerking!

Om de volledige IPX6-waarde te verkrijgen is het van groot belang dat alle stekkers stevig in de stopcontacten zijn gedrukt en de "O-ring" niet meer zichtbaar is .

4.4.3 Plaatsing van de handbediening

Beugel voor handbediening kan ,(zoals afgebeeld), naar wens links of rechts op de muur worden geplaatst.



Voorzichtigheid!



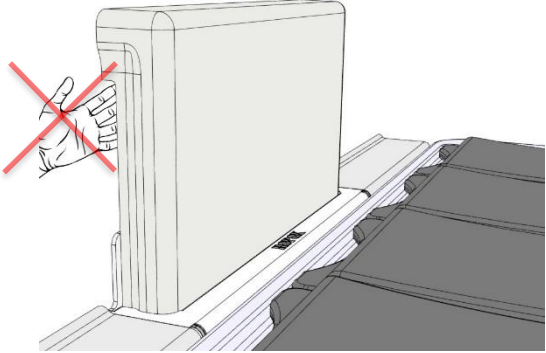




Handbediening moet buiten het bereik van kinderen worden geplaatst.



Waarschuwing!

Het product moet altijd het volledige hoogtevastelbereik kunnen afleggen zonder tegen objecten aan te botsen. Als u dit niet doet, komt de stabiliteit van het product in gevaar. Er moet speciale aandacht aan worden besteed om ervoor te zorgen dat er geen kinderen of volwassenen onder het product kunnen komen, aangezien ernstiger letsel door beknelling kan optreden.

4.5 Restrisicos

<p>Waarschuwing</p>  <p>Houd er rekening mee dat er zich geen personen onder het apparaat bevinden wanneer het naar beneden beweegt, aangezien er gevaar voor stoten, beknelling en hoofdletsel kan ontstaan.</p>	
<p>Voorzichtigheid</p>  <p>Plaats de hand niet in de sleuven van het afdekpaneel, omdat er gevaar voor beklemming kan ontstaan.</p>	
<p>Waarschuwing</p>  <p>Bij onjuiste installatie van sanitaire onderdelen kunnen er waterlekkages op de vloer ontstaan, wat het risico op vallen kan vergroten.</p>	
<p>Waarschuwing</p>  <p>Zorg ervoor dat er tijdens het in hoogte verstellen van het het apparaat geen water in de douchebak staat. Er kan anders water op de vloer spatten, wat het risico op vallen kan vergroten.</p>	

5. Probleemoplossen

Probleem	Oplossing
De Douchestretcher gaat niet omhoog of omlaag bij het indrukken van de handbediening	Controleer of: <ul style="list-style-type: none"> ➤ 100-230 V is aangesloten en of de stroom is ingeschakeld. ➤ De motor is aangesloten op de controlbox. ➤ De handbediening is aangesloten op de controlbox . ➤ De aandrijving is overbelast. (OPMERKING: voor elke 2 minuten activiteit heeft het 18 minuten rust nodig).
Handbediening is defect	Controleer of: <ul style="list-style-type: none"> ➤ De douchestretcher in hoogte verstelbaar is door middel van een andere bediening.
Wanneer u op de UP- en DOWN-knoppen drukt, komen er alleen "klik"-geluiden uit de bedieningskast - geen beweging	<ul style="list-style-type: none"> ➤ De stekker is mogelijk niet correct gemonteerd. ➤ Demonteer alle kabels van de besturingskast en monteer opnieuw. ➤ Mogelijk is een "reset" nodig. Zie onderstaande instructies onder "Onderhoud".
Het frame lijkt los of onstabiel	<ul style="list-style-type: none"> ➤ Draai alle schroeven van het frame vast, vgl. montage instructies.
De douchestretcher kan niet in hoogte worden versteld of de verstelling loopt zwaar	<ul style="list-style-type: none"> ➤ Controleer of er geen (beknelde) obstakels zijn die de hoogteverstelling kunnen verhinderen.
Het duurt te lang voordat het water de douchebak verlaat	<ul style="list-style-type: none"> ➤ Controleer de flexibele slang op verstoppingen en reinig deze indien nodig. ➤ Controleer of de flexibele slang niet zo hoog op de muur is gemonteerd dat deze als extra waterslot fungeert. ➤ Controleer of de flexibele slang niet geknikt of verdraaid is. Stel de slang zo af dat deze niet geknikt/verdraaid is.

6. Onderhoud



Opmerking!

Het niet naleven van periodiek onderhoud kan leiden tot verslechtering van de productfunctie en veiligheid.

6.1 Periodiek onderhoud


De ROPOX Douchestretcher / Aankleedtafel is onderhoudsvrij. Om redenen van veiligheid en betrouwbaarheid raden wij aan om het apparaat eenmaal per jaar te inspecteren:

Bij keuringen dient het volgende gecontroleerd te worden:

- Controleer of alle bouten en schroeven stevig zijn vastgedraaid.
- Controleer of het apparaat zonder problemen vrij en ongehinderd van onder naar boven kan bewegen.
- **Douchestretcher resetten:** Houd beide knoppen (omhoog en omlaag) op de bediening tegelijkertijd ingedrukt. Houd de knoppen ingedrukt totdat er geen pieptoon meer klinkt. Verplaats vervolgens het frame naar de onderste positie om te resetten. Controleer of de beweging gelijkmatig en soepel is.
- Controleer of eventuele wateraansluitslangen en afvoerslangen goed vast zitten en goed werken.
- Controleer of alle kabels correct zijn gemonteerd en in orde en onbeschadigd zijn.

7. Schoonmaak

Gebruik geen hogedrukreiniger om dit product schoon te maken. Eventuele kalkaanslag moet worden verwijderd met geschikte badkamerreinigingsmiddelen. Vuil en aanslag dienen na elk gebruik te worden verwijderd, dit kan met lauwwarm water en een geschikt allesreiniger. Gebruik een doek of zachte spons om het product te wassen. Droog het product af met een uitgewrongen doek.



	<p>Opmerking!</p> <p>Gebruik geen schoonmaakmiddelen die schuurmiddelen bevatten zoals schuurpoeder, staalwol, schuursponsje.</p> <p>Dit product is niet ontworpen om te worden gesteriliseerd. Autoclaveren en steriliseren buiten normale reiniging, omdat dit mogelijk de veiligheid en functie van het product kan veranderen.</p>
---	---

Vooraf goedgekeurde reinigingsmiddelen


Handelsnaam	Oplossing
Acticlor plus	1000ppm
S90 reinigingsmiddelen	1-3% perzuur
Alkalisk rens	1% oplossing [pH 9,5]

Er mogen geen reinigingsmiddelen worden gebruikt die de volgende chemicaliën bevatten


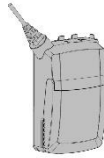

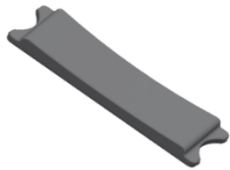

Aceton
Ammoniumcarbonaat
Ethylacetaat
Mierenzuur
Zoutzuur
Isopropanol
Methylacetaat
Salpeterzuur
Fosforzuur

	<p>Voorzichtigheid!</p> <p>Desinfecteer de douchestretcher na ieder gebruik om kruisbesmetting te voorkomen</p>
	<p>Voorzichtigheid!</p> <p>Desinfecteer de douchestretcher niet wanneer het is aangesloten op het elektriciteitsnet en/of in gebruik is bij een patiënt</p>

8. Componentenlijst

	<p>Opmerking!</p> <p>Ropox stelt onderdelenlijsten en schakelschema's beschikbaar voor buitengewoon onderhoud en reparaties die verder gaan dan wat in deze handleiding wordt beschreven. Reparaties die verder gaan dan wat in deze handleiding wordt beschreven, mogen alleen worden uitgevoerd door door Ropox aangewezen servicepersoneel.</p>
---	---

8.1 Vervanging van reserveonderdelen

97001799	Actuator/motor Soort: LA40 Slag 350 mm	
97001691	Controlbox Soort: CA30	
97001688	Handbediening Soort: HB30	
40-25030	Kussen	
40*40090-315	Flexibele sanitairset	

9. Milieubescherming



Het product is niet bedoeld om weggegooid te worden als gemeentelijk afval. Correcte demontage, sortering en verwijdering van componenten moet worden uitgevoerd door afvalverwerkingsprofessionals en aangeboden voor recycling

Een deel	Aanbeveling voor verwijdering
Douchebak	Hard plastic
Kussens	Restafval
Frame en opvoerinstallatie	Oud ijzer
Controlbox	Elektronica
Actuator	Elektronica

10. Elektromagnetische compatibiliteit

10.1 Geschikte omgevingen

Het apparaat is geschikt voor gebruik thuis, in kinderdagverblijven, in dagcentra voor personen met een lichamelijke of geestelijke handicap of in ziekenhuizen, behalve in de buurt van actieve HF-chirurgische apparatuur en de RF-afgeschermdde ruimte van een medisch elektrisch systeem voor magnetische resonantie beeldvorming, waar de intensiteit van elektromagnetische storingen hoog is.

10.2 Basisveiligheid en essentiële prestaties

Het apparaat heeft geen enkele functie die verband houdt met basisveiligheid of essentiële prestaties. In geval van verlies of verslechtering van de prestaties kan de gebruiker het product op- en afstappen .

10.3 Aangrenzend en gestapeld gebruik

	Waarschuwing! Het gebruik van deze apparatuur naast of gestapeld met andere apparatuur moet worden geannuleerd omdat dit kan leiden tot een onjuiste werking. Als een dergelijk gebruik noodzakelijk is, moet deze apparatuur en de andere apparatuur worden geobserveerd om te verifiëren dat ze normaal werken.
--	---

10.4 Kabels

Kabel onderdeel	Lengte
Stroomkabel	3,2m
Handbediening spiraalkabel	ca. 5m verlengd.

	Waarschuwing! Het gebruik van andere accessoires, transducers en kabels dan die zijn gespecificeerd of geleverd door de fabrikant hiervan, kan leiden tot verhoogde elektromagnetische emissies of verminderde elektromagnetische immuniteit van deze apparatuur en resulteren in een onjuiste werking.
--	---