



Ropox Badewanne

Benutzerhandbuch und Montageanleitung




Verbleibt beim Kunden!

Inhaltsverzeichnis


1. Symbolerklärung	4
2. Sicherheit	4
2.1 Produktkennzeichnung.....	6
3. Allgemeine Auskünfte	7
3.1 Produktinformation	7
3.2 Produktbeschreibung	8
3.3 Bestimmungsgemäße Verwendung	8
3.4 Geeigneter Operator	9
3.5 Bekannte Kontraindikationen	9
3.6 Essenzielle Leistung	9
3.7 Maßzeichnungen.....	9
4. Anweisungen für den Gebrauch	10
4.1 Information der Vorinstallation.....	10
4.1.1 Elektroinstallationen	10
4.1.2 Wasserinstallationen	11
4.2 Installation des Produkts	12
4.3 Bedienung des Produkts	13
4.3.1 Heben und Senken des Produkts.....	13
4.3.2 Anwendungstemperatur	13
4.4 Allgemeine Empfehlungen bei der Verwendung	13
4.5 Schaltdiagramme.....	14
5. Reinigung	15
5.1 Kunststoffwanne.....	15
5.2 Mischbatterie, Brauseschlauch und Handbrause	15
5.3 Desinfektion.....	15
6. Service und Wartung	16
6.1 Periodische Wartung	16
6.2 Fehlersuche	16
6.3 Einstellung der Maximaltemperatur an der Mischbatterie.....	17
7. Rücksicht auf die Umwelt	18
8. Ersatzteile	19
9. Zubehör	20
9.1 Klemmleiste	20
9.1.1 Montage der Klemmleiste	21
9.2 Zusätzliche Frontplatte	22
9.2.1 Montage der Frontplatte	22
9.3 Endplatte.....	23
9.3.1 Montage der Endplatte	23
9.4 Duschiege, hochklappbar (r/l).....	24
9.4.1 Maßzeichnungen, Duschiege	24
9.4.2 Montage der Duschiege	25
9.5 Seitengitter, absenkbar.....	26
9.5.1 Montage des Seitengitters.....	26

9.6	Brausehalter [Ab Werk montiert]	27
10.	Elektromagnetische Verträglichkeit	27
10.1	Geeignete Umgebungen	27
10.2	Angrenzende und gestapelte Verwendung	27
10.3	Kabel.....	27
10.4	RF-Ausrüstung.....	27
10.5	Einhaltung der Emissions- und Immunitätsnorm.....	28
10.6	Einhaltung der Emissions- und Immunitätsnorm.....	28

1. Symbolerklärung

Warnung Indikation einer potenziell gefährlichen Situation. Wenn nicht vermieden, kann diese schwere Verletzungen oder den Tod zur Folge haben.	
Vorsichtig Indikation einer potenziell gefährlichen Situation, die leichte oder moderate Verletzungen zur Folge haben kann. Das Symbol wird auch zur Warnung vor falscher Verwendung benutzt.	
Achtung Dieses Symbol macht auf die richtige Anwendung und Handhabung des Produkts aufmerksam.	

2. Sicherheit

	<p>Vor Ingebrauchnahme müssen Sie diese Anleitung durchgelesen und verstanden haben. Diese Anleitung ist immer in der Nähe des Produkts aufzubewahren.</p> <p>Anwendung, Montage und Wartung dieses Produkts sind gemäß dieser Anleitung auszuführen, um gefährliche Situationen zu vermeiden, die zu Personenverletzungen führen können.</p> <p>Das Produkt darf nur gemäß den Anweisungen in dieser Anleitung verwendet werden. Jede Abweichung davon kann Personenverletzungen, gefährliche Situationen und/oder Produktschäden zur Folge haben.</p> <p>Jede Person, die dieses Produkt montiert oder verwendet – entweder als Operator oder Patient – muss die erforderlichen Sicherheitsanweisungen in dieser Anleitung beachten.</p> <p>Kein pflegebedürftiger Patient oder Benutzer darf unbeaufsichtigt in der Badewanne oder auf der Badeliege zurückgelassen werden, da dies zu unbeabsichtigtem Verbrühen oder Ertrinken führen kann.</p>
--	--



Um Produktschäden zu vermeiden, sind die Anweisungen dieser Anleitung immer zu beachten und befolgen. Nichterfüllung dieser Anweisungen kann die Sicherheit des Produkts beeinträchtigen.

Reparaturen, Demontage, Montage, individuelle Hinzufügungen, Einstellungen oder Änderungen des Produkts dürfen nur gemäß dieser Anleitung und von qualifiziertem Ropox-Personal ausgeführt werden. Wenn das Produkt von einem Patienten benutzt wird, dürfen keine Reparaturen oder Wartung ausgeführt werden.

Dieses Produkt darf von Kindern nicht benutzt werden – nur unter Aufsicht eines Erwachsenen, der diese Anleitung gelesen und verstanden hat. Dieses Produkt ist kein Spielzeug.

Wenn das Produkt Fehler oder Schäden aufweist, darf es nicht verwendet werden, bevor eine Reparatur oder ein Austausch durchgeführt worden ist.

Stellen Sie sicher, dass die Kabel nicht beschädigt sind.

Ziehen Sie vor dem Umzug das Netzkabel für mobile Produkte ab.

Die Produkte dürfen nur in einer Umgebung verwendet werden, die ihrer IP-Schutzart entspricht.



Die Informationen dieser Anleitung basieren auf richtiger Montage gemäß der Montageanleitung dieses Produkts.

Ropox übernimmt keine Verantwortung, wenn das Produkt in Abweichung von den Anweisungen in dieser Anleitung und/oder in der Montageanleitung verwendet wurde.

Ropox behält sich das Recht vor, diese Anleitung und Referenzdokumente jederzeit und ohne Ankündigung zu ändern.


2.1 Produktkennzeichnung


ROPOX WEB.: www.ropox.dk
 Ropox A/S,
 Ringstedgade 221, DK-4700 Naestved
 TLF: +45 5575 0500, E-mail: Info@ropox.dk

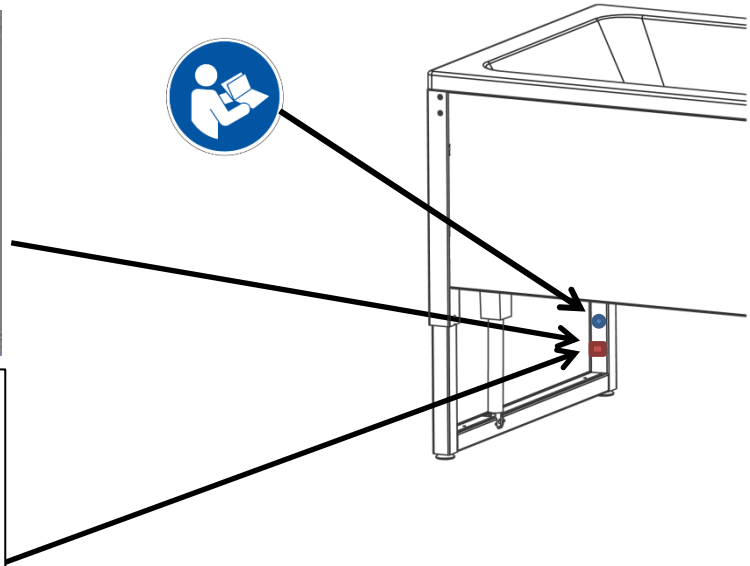
 2 min / 18 min
 Duty cycle max. 10%












  
 Transport & storage

 2022-08
 REF 40-14158-2 SN N44-XXXX
Bathtub IP X6
 U In: 100-240V ~ 50/60 H U In: Max. 2,0 A
 Ropox Badewanne 180x80cm
 elektrische Höhenverstellung 30 cm, 61-91cm
 Max load: 250 kg Mass of product: 80 kg



05707581000393N44-XXXX



	<p>Dieses Produkt hat eine CE-Kennzeichnung und entspricht somit der EU-Richtlinie 93/42/EWG für Medizinprodukte, einschl. Änderungen in der Richtlinie 2007/47/EWG.</p> <p>Europäische Verordnung über Medizinprodukte (EU) 2017/745</p> <p>Die Richtlinie 2006/42/EG des Europäischen Parlaments und des Rates über Maschinen</p> <p>Die Richtlinie 2011/65/EU des Europäischen Parlaments und des Rates, RoHS</p>
	Name und Adresse des Herstellers
	Herstellungsdatum
REF	Warennummer
SN	Seriennummer
	Betriebsintervall für elektrisch bediente Geräte. Die Verwendung elektrisch höhenverstellbarer Geräte kann maximal 2 Minuten dauern, gefolgt von einer Pause von 18 Minuten.
	Anwendungsteil des Typs BF. Das Produkt hält die Anforderungen der Norm IEC 60601-1 ein, um vor elektrischem Schlag zu schützen.
	Siehe die Anleitung für wichtige sicherheitsbezogene Informationen, Warnungen und Sicherheitsmaßnahmen.
	Klasse 2, doppelt isolierte elektrische Komponenten
	Darf nicht als unsortierte kommunale Abfälle entsorgt werden. Das Produkt ist zur Entsorgung an eine geeignete Sammelstelle für das Recycling zu bringen.
	Mobiltelefone oder andere tragbare RF-emittierende Geräte sollten nicht näher als 30 cm am Produkt sein.
	Betriebs- und Aufbewahrungstemperatur muss im Bereich von 5-40 C° liegen
	Anleitung vor Ingebrauchnahme durchlesen

3. Allgemeine Auskünfte

3.1 Produktinformation

Hersteller	Ropox A/S Ringstedgade 221, DK-4700 Naestved +45 55 75 05 00d E-Mail: Info@ropox.com		
Varianten	Warennummer	Modell	Konfiguration
	40-14156-3 40-14157-3 40-14158-3 40-14356-3 40-14357-3 40-14358-3	Badewanne 160x70 cm Badewanne 170x75 cm Badewanne 180x80 cm Badewanne 160x70 cm Badewanne 170x75 cm Badewanne 180x80 cm	Einschl. Mischbatterie Einschl. Handbrause Abdeckung für alle 4 Seiten Nur Abdeckung für 1 Seite + 1 Ende
Lebenserwartung	5 Jahre		
MDR-Klasse 2017/745	Klasse I		
Klasse und Art des Anwendungsteils nach 60601-1	Anwendungsteil des Typs BF		
Schutzklasse nach 60601-1	Klasse II		
Höhenverstellung	61-91 cm		
Geschwindigkeit	≈ 12 mm/s		
Max. Benutzergewicht nach der Norm DS/EN 17966:2016	250 kg inkl. Gewicht von Wasser		
Stromversorgung	100-240 V ~50/60Hz		
I	Max 2.0 A		
Intermittens	2Min. ein / 18Min. aus		
IP-Schutzart	IPX6		
Verwendungstemperatur	-10 °C bis +50 °C Transport und Aufbewahrung +5 bis +40 °C Verwendung		
Feuchtigkeit	20-80% (nicht kondensierend)		
Luftdruck	700 hPa - 1600 hPa		
Materialien in Kontakt mit dem Patienten	Badewanne Rahmen	Faserverstärktes Acryl Rostfreier Stahl, oberflächenbehandelter Stahl und Aluminium	
Bestimmte Umgebungen	Dieses Produkt darf nur in folgenden Bereichen eingesetzt werden: <ul style="list-style-type: none"> - Professionelle Gesundheitspflege - Heimpflegeumgebungen <p>Die Einheit ist nicht für HF-chirurgische Ausrüstung bestimmt.</p>		

Zubehör	Klemmleiste für 1 Seite 40-14206-1 40-14207-1 40-14208-1	Für Modell: 160x70 cm 170x75 cm 180x80 cm
	Klemmleiste für 2 Seiten 40-14216-1 40-14217-1 40-14218-1	160x70 cm 170x75 cm 180x80 cm
	Klemmleiste für zusätzliche Frontplatte 40-14376 40-14377 40-14378	160x70 cm 170x75 cm 180x80 cm
	Frontplatte 40-14196 40-14197 40-14198	160x70 cm 170x75 cm 180x80 cm
	Endplatte 40-14192 40-14193 40-14194	160x70 cm 170x75 cm 180x80 cm
	Hochklappbare Duschielie, rechts 40-14226 40-14227 40-14228	160x70 cm 170x75 cm 180x80 cm
	Hochklappbare Duschielie, links 40-14236 40-14237 40-14238	160x70 cm 170x75 cm 180x80 cm
	Seitengitter 40-14186 40-14187 40-14188	160x70 cm 170x75 cm 180x80 cm
	Brausehalter [ab Werk montiert] 40-14120	160x70 cm / 170x75 cm / 180x80 cm

3.2 Produktbeschreibung

Ropox Badewanne ist ein höhenverstellbares Hilfsmittel, das für täglichen Gebrauch hergestellt wurde, um die verschiedenen Bedürfnisse des Benutzers zu erfüllen. Die Badewanne wird durch einen Schaltkasten und angehörige elektrische Aktuatoren betrieben. Die Höhe lässt sich durch die Handbedienung im Intervall von 61-91 cm verstellen.

Darüber hinaus kann die Badewanne mit einer Duschielie montiert werden. Eine Durchliege wird in Situationen verwendet, die kein Eintauschen ins Wasser erfordern.

3.3 Bestimmungsgemäße Verwendung

Die höhenverstellbare und behindertenfreundliche Badewanne macht dem Benutzer das Ein- und Aussteigen aus der Badewanne viel einfacher und angenehmer. Die Badewanne bietet gute Arbeitsbedingungen mit korrekten Arbeitshöhen und reduzierte schwere Hübe für Pflegekräfte an. Es ist auch möglich, einen mobilen Aufzug ohne Änderungen an der Badewanne zu verwenden. Die Höhe ist stufenlos von 61-91cm verstellbar. Die Badewanne wurde entwickelt, um Kinder und Erwachsene auf sanfte und bequeme Weise zu waschen bzw. baden und gleichzeitig optimale Arbeitsbedingungen für die Pflegekraft zu gewährleisten. Perfekt für Privathäuser, Pflegezentren und Einrichtungen, die Menschen mit eingeschränkter Mobilität pflegen.

3.4 Geeigneter Operator

Das Lesen und Verstehen dieser Anleitung reichen für einen geeigneten Operator gut aus. Kinder oder Patienten sind keine geeigneten Operatoren.

3.5 Bekannte Kontraindikationen

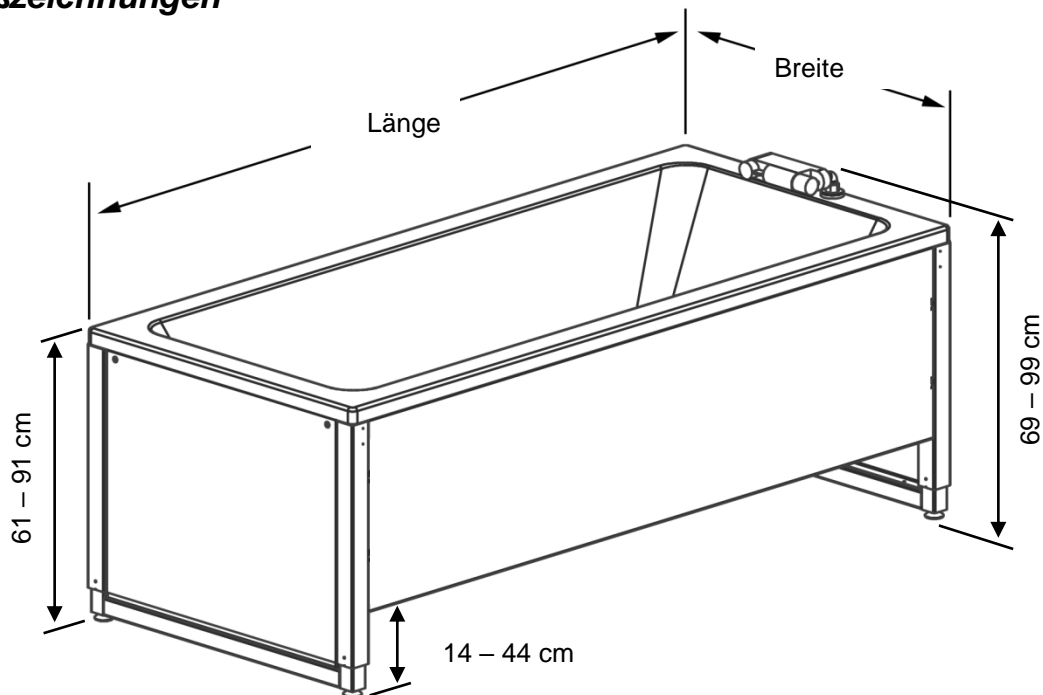
Die Badewanne ist dazu bestimmt, große Wassermengen zu enthalten, was eine Ertrinkungsgefahr darstellt. Die Badewanne ist nicht für behinderte Personen geeignet, die ihren Kopf nicht über Wasser halten können.

Die Badewanne eignet sich auch nicht für Epilepsie-Patienten, da ein plötzlicher Verlust der Körperkontrolle eine Ertrinkungsgefahr darstellt.

3.6 Essenzielle Leistung

Die Einheit hat keine essenzielle Leistung. Der Patient ist am Produkt nicht fixiert, und im Fall von Verlust oder Verringerung der Leistung kann der Patient immer noch weg vom Produkt kommen.

3.7 Maßzeichnungen



Modell	Länge	Breite
40-14156	160cm	70cm
40-14157	170cm	75cm
40-14158	180cm	80cm

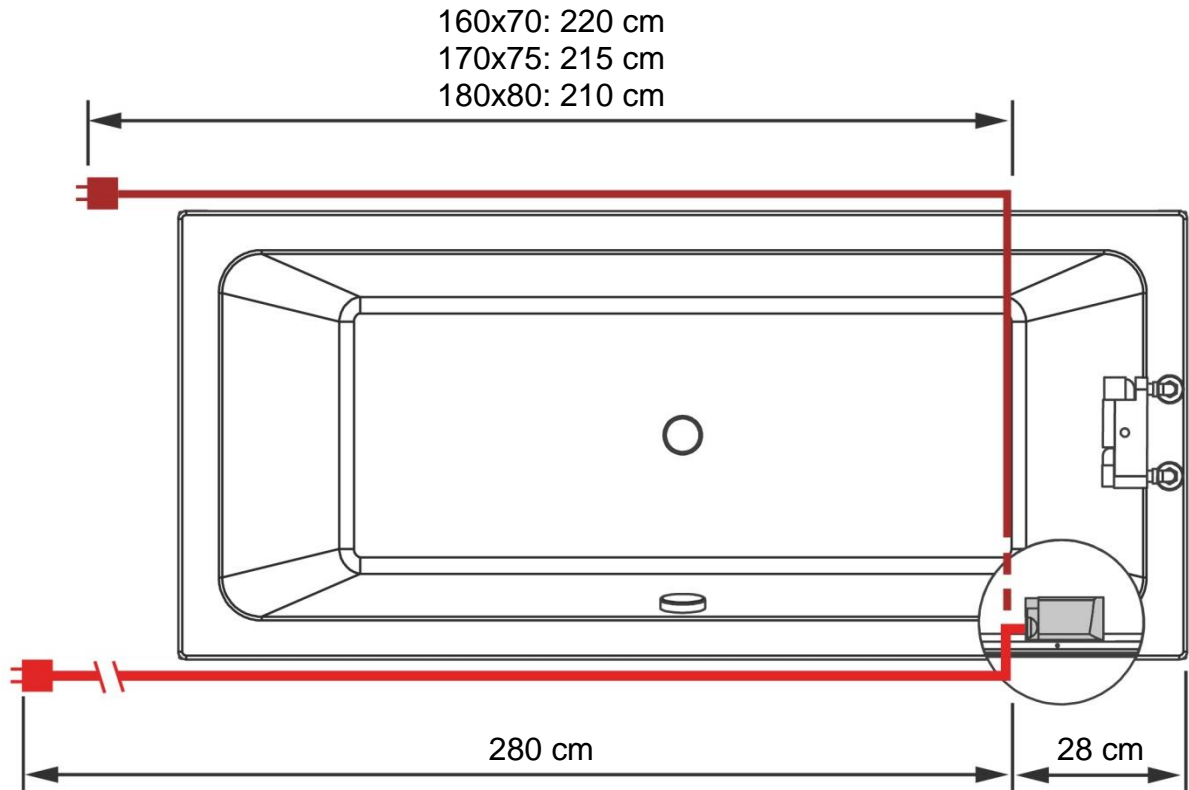
Modell	Länge	Breite
40-14356	160cm	70cm
40-14357	170cm	75cm
40-14358	180cm	80cm

4. Anweisungen für den Gebrauch

4.1 Information der Vorinstallation

4.1.1 Elektroinstallationen

Reichweite des Netzkabels: Volle Länge = 3,5m



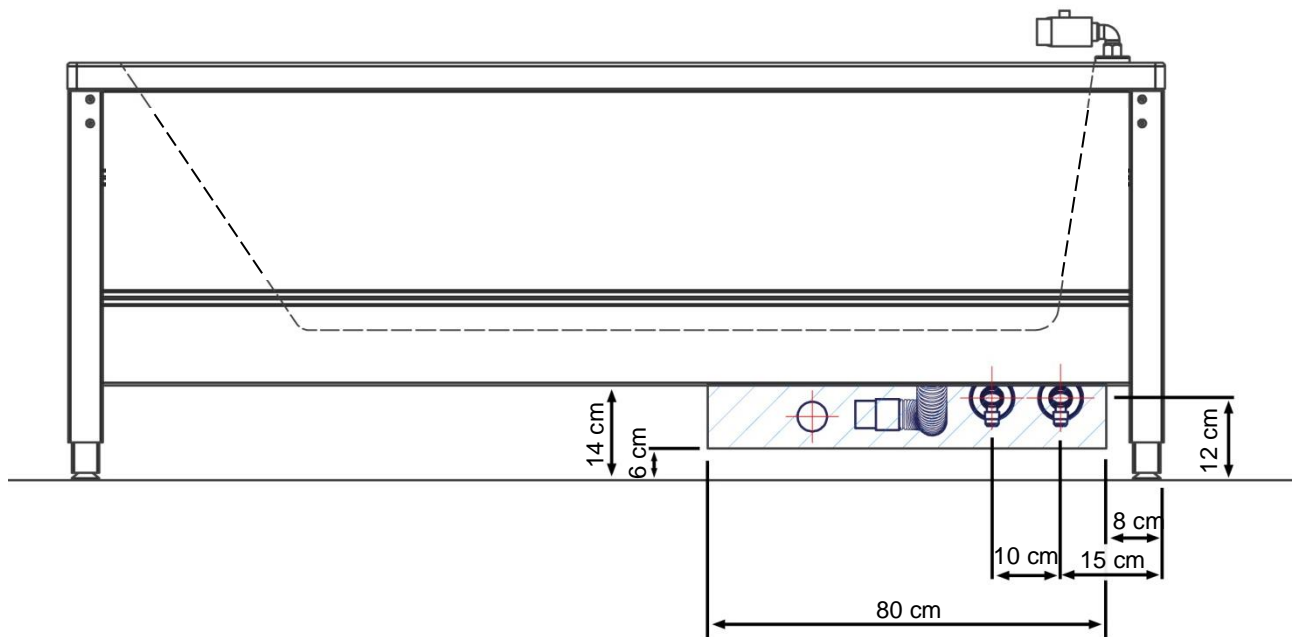
Warnung!

Die Stromversorgung muss in einem leicht zugänglichen Bereich angebracht werden. Die Stromversorgung NICHT unter der Badewanne anbringen. Abkoppeln der Stromversorgung muss immer möglich sein.

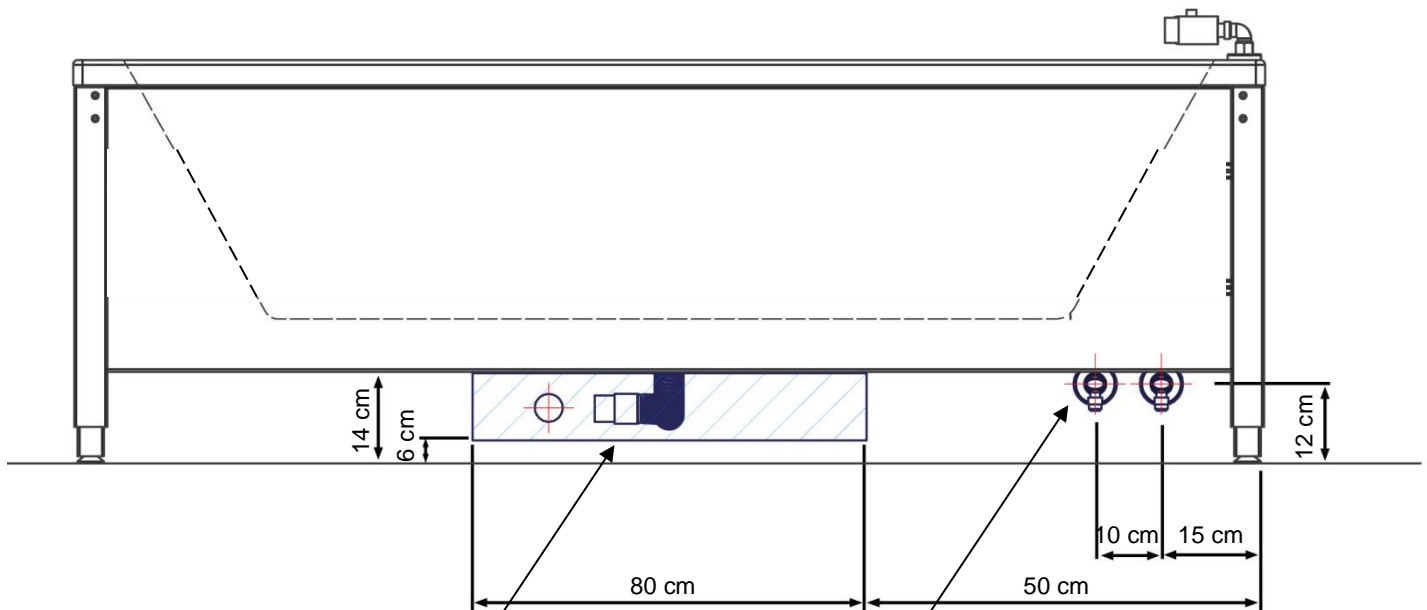
4.1.2 Wasserinstallationen

Geltend für 160x70 und 170x75 Wannen:

Der schraffierte Bereich wird für die Anordnung des Ablaufes empfohlen



Geltend für 180x80 Wanne:



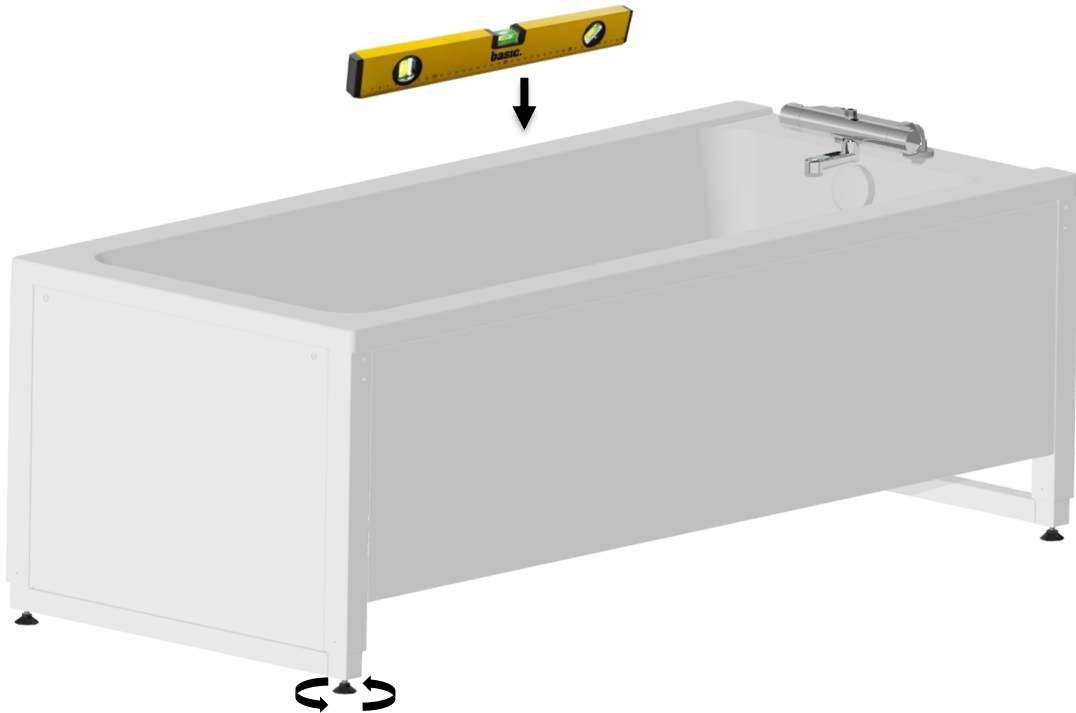
Achtung: Flexibler Ablaufschlauch (Ø40) Länge 51-150cm. Ablauf in der Wand wird mit einem Ø40x88° Biegung abgeschlossen (wird nicht mitgeliefert).

Achtung: Absperrventile mit 1/2" Außengewinde (werden nicht mitgeliefert). Nach unten gekehrt wie gezeigt. Flexible Schläuche (100cm) von der Mischbatterie reichen 14cm außerhalb des Rahmens.

4.2 Installation des Produkts

Die Badewanne wird zusammengesetzt geliefert. Durch Anschluss des Produkts an Stromnetz, Wasser und Ablauf wird die Badewanne operational.

Die vier Stellbeine einstellen, so dass die Badewanne waagrecht ist.



Warnung!

Vor Gebrauch immer sicherstellen, dass sich das Leitungskabel und Handbedienungskabel ungehindert bewegen können, ohne verklemmt zu werden, oder dass das Produkt infolge der Bewegung abgebrochen wird.



Vorsichtig!

Beim Anschluss an das Stromnetz ist das Produkt zweckmäßig im Verhältnis zum Stecker anzubringen, so dass der Operator das Produkt im Notfall abkoppeln kann.



Vorsichtig!

Keine Installationen ausführen oder die Badewanne verschieben, während sie voll Wasser ist.

4.3 Bedienung des Produkts

4.3.1 Heben und Senken des Produkts

Das Produkt lässt sich durch die Handbedienung der Spiralleitung bedienen. Durch Drücken des Aufwärtspfeils bewegt sich das Produkt nach oben. Durch Drücken des Abwärtspfeils bewegt sich das Produkt nach unten.



	Warnung! Vor der Höhenverstellung muss sich die Person, die die Badewanne bedient, immer sicherstellen, dass sich die Badewanne im ganzen Anwendungsbereich ungehindert bewegen kann, ohne mit Gegenständen zu kollidieren. Besondere Aufmerksamkeit ist geboten, um sicherzustellen, dass sich keine Kinder oder Erwachsene unter dem Produkt aufhalten, da Klemmgefahr besteht.
--	---

	Achtung! Die Bedienungstasten sind "Drücken und Halten". Aus Sicherheitsgründen hört die Höhenverstellung auf, sobald die Taste losgelassen wird.
--	---

4.3.2 Anwendungstemperatur

Das Produkt eine Betriebstemperatur von +5 °C bis 40 °C erreichen lassen, wenn es bei Temperaturen außer diesem Intervall aufbewahrt wird.

Aufbewahrungstemperatur	Zeit zum Erreichen der Betriebstemperatur (+5 °C oder +40 °C) bei einer Umgebungstemperatur von 20 °C
-5 °C	3 Stunden
+50 °C	3 Stunden

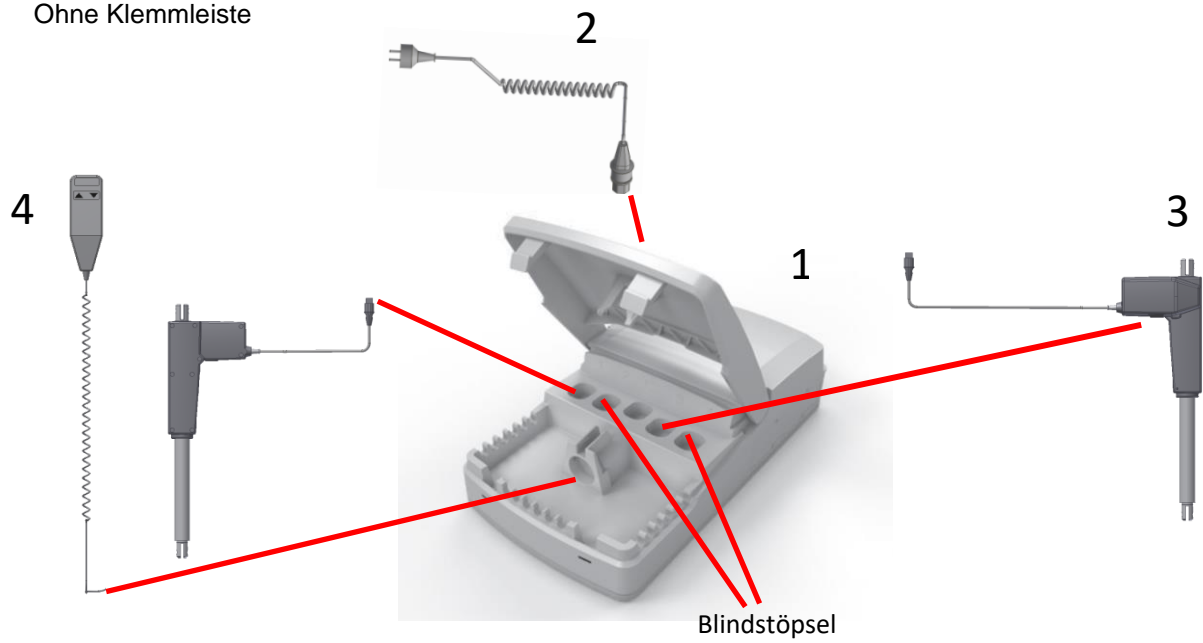
4.4 Allgemeine Empfehlungen bei der Verwendung

	Warnung! Niemals eine Person auf der Duschliege (Zubehör) oder in der Badewanne ohne Aufsicht hinterlassen – nicht einmal kurzzeitig.
--	---

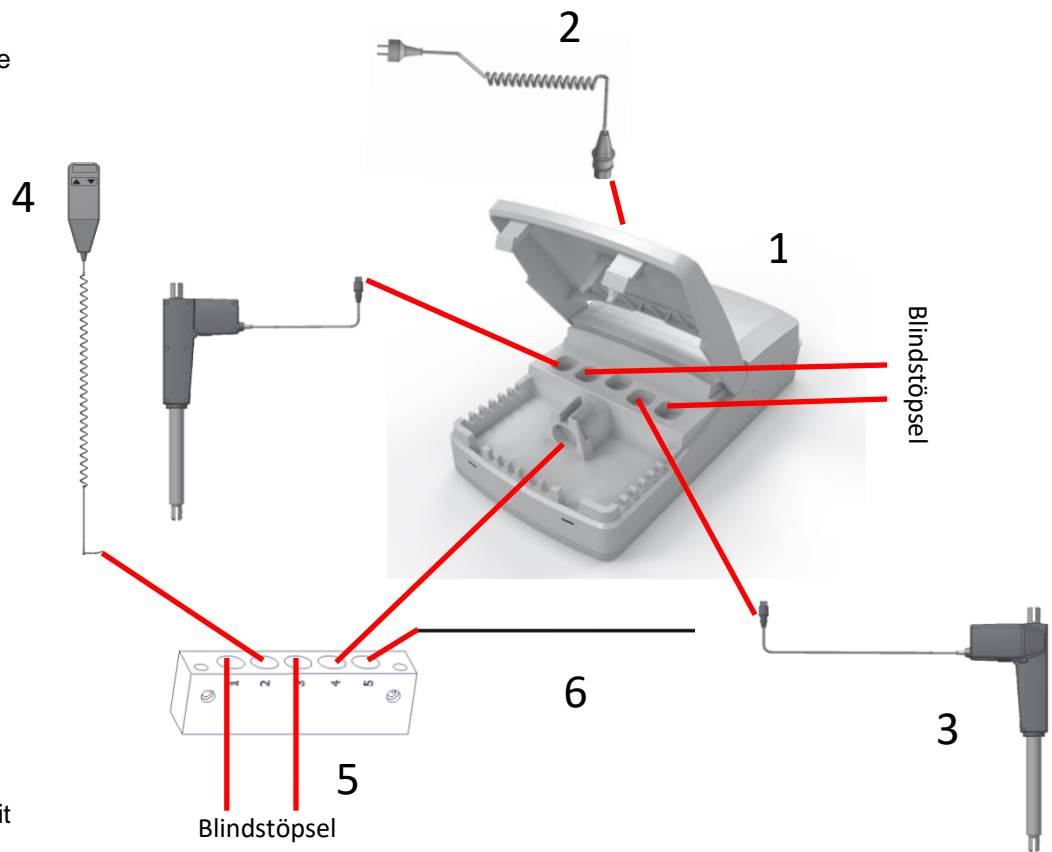
	Vorsichtig! Beachten, dass bei der Verwendung der Badewanne und Duschliege Wasserspritzen auf dem Boden vorkommen wird. Dies kann den Boden rutschig machen und eine erhöhte Sturzgefahr darstellen.
--	--

4.5 Schaltdiagramme

Ohne Klemmleiste




Mit Klemmleiste




1. Steuereinheit
2. 230V Kabel
3. Motoren, an Eingang 1 & 3 anschließen
4. Handbedieneinheit
5. MJB Kasten (nur mit Klemmleiste)
6. Klemmleiste

5. Reinigung

Reinigung kann mit warmem Wasser (von 85°C) und einem Universalputzmittel/Desinfektionsmittel erfolgen. Verwenden Sie ein ausgewrungenes Tuch oder einen weichen Schwamm zum Abwaschen des Produkts. Das Produkt mit einem Tuch abwischen.


	Vorsichtig! Während der Verwendung der Badewanne keine Reinigung, Desinfektion oder Wartung ausführen.
---	--

	Achtung! Verwenden Sie keine Schleifmittel enthaltende Reinigungsmittel, z.B. Scheuerschwämme, Stahlwolle, Scheuerpulver. Außer normaler Reinigung eignet sich dieses Produkt für keine Sterilisierung oder Autoklavierung, die die Sicherheit und Funktion des Produkts beeinträchtigen kann.
---	---

5.1 Kunststoffwanne

Die Oberfläche mit einem weichen Lappen mit Seifenwasser reinigen. Keine Schleifmittel enthaltende Reinigungsmittel verwenden. Widerstandsfähige Flecken lassen sich mit warmem Wasser und einer milden Seife entfernen.


Flecken von Klebstoff lassen sich mit Essig und Wasser entfernen. Danach mit reinem Wasser reinigen. Immer die Wanne nach Gebrauch reinigen, damit sich auf der Oberfläche kein Schmutz festsetzt.


	Achtung! Die Badewanne kann für Kleiderwaschen mit handelsüblichen Waschmitteln benutzt werden. Nicht die Badewanne für einen längeren Zeitraum für das Einweichen benutzen, da einige Waschmittel aggressive Stoffe enthalten.
---	---

5.2 Mischbatterie, Brauseschlauch und Handbrause


Mit einem weichen Lappen mit einem handelsüblichen Waschmittel und Wasser regelmäßig reinigen. Die Mischbatterie und das Filter mit Essig entkalken und mit Wasser reinigen. Bei Chromoberflächen keine starken Reinigungsmittel benutzen.


5.3 Desinfektion

	Vorsichtig! Zwischen den Wechsel von mehreren Patienten die Badewanne desinfizieren, um Kreuzkontamination zu vermeiden.
---	--

	Vorsichtig! Das Produkt nicht desinfizieren, wenn es am Stromnetz angeschlossen ist und/oder von einem Patienten benutzt wird.
---	--

6. Service und Wartung

	<p>Achtung!</p> <p>Fehlende Einhaltung der regelmäßigen Wartung kann die Funktion und Sicherheit des Produkts beeinträchtigen.</p>
---	---

	<p>Achtung!</p> <p>Ropox stellt Teilelisten und Schaltpläne für außergewöhnliche Wartungs- und Reparaturarbeiten zur Verfügung, die über die in diesem Handbuch beschriebenen hinausgehen. Reparaturen, die über die in diesem Handbuch beschriebenen hinausgehen, dürfen nur von Ropox-Servicepersonal durchgeführt werden.</p>
---	---

6.1 Periodische Wartung

Einmal jährlich (mindestens):

Die Badewanne in die obere Position verstellen und überprüfen, ob:

1. Alle Bolzen des Aktuators fest angezogen sind.
2. Alle Anschlüsse (Wasseranschluss und Ablauf) in Ordnung und unbeschädigt sind.
3. Mischbatterie, Brauseschlauch und Brausekopf funktionsfähig und unbeschädigt sind.
4. Rahmen und Abdeckplatten unbeschädigt sind.
5. Die Abwärtstaste drücken, die Badewanne in die untere Position verstellen, und sicherstellen, dass die Bewegung ruhig und gleichmäßig verläuft. Sicherstellen, dass die Schläuche der Bewegung folgen und nicht eingeklemmt werden.
6. Danach die Aufwärtstaste drücken, die Badewanne in die obere Position verstellen und sicherstellen, dass die Bewegung ruhig und gleichmäßig verläuft. Sicherstellen, dass die Schläuche der Bewegung folgen und nicht eingeklemmt werden.
7. Die Abwärtstaste drücken und die Badewanne 2-5cm nach unten verstellen, danach die flexible Klemmleiste mit einem leichten Druck betätigen. Die Badewanne muss jetzt die Abwärtsbewegung stoppen, sich 1-2cm nach oben bewegen und stoppen.

6.2 Fehlersuche

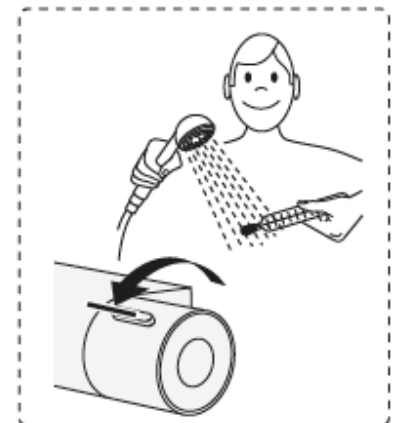
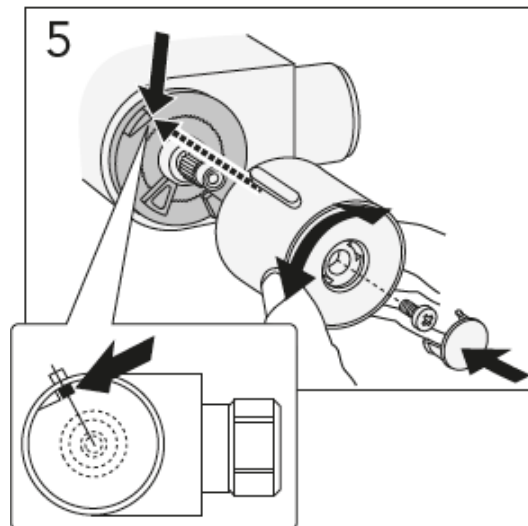
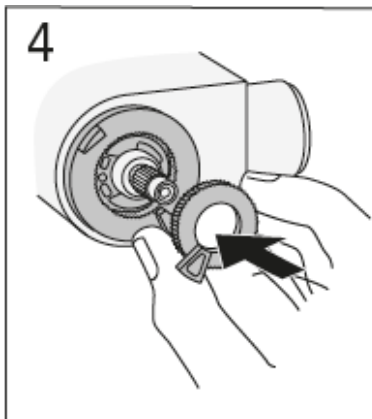
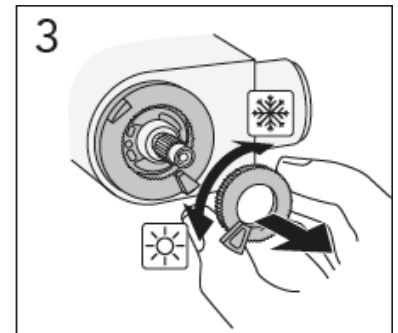
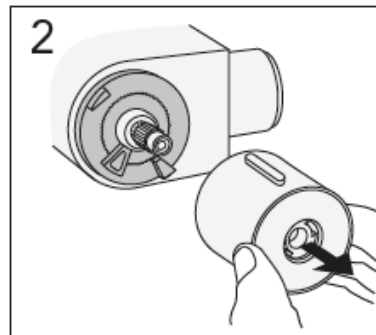
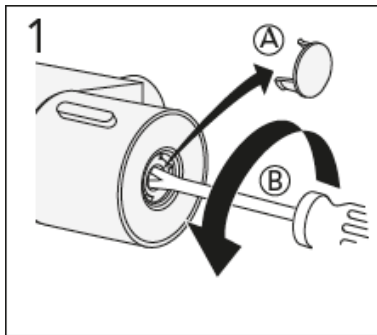
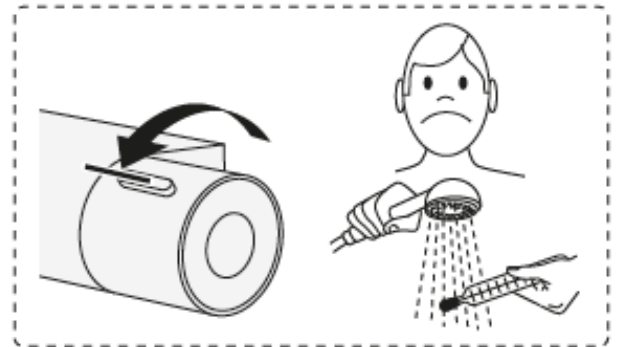
Problem	Abhilfe
Die Badewanne bewegt sich beim Drücken der Bedientasten nicht auf- oder abwärts.	<p>Überprüfen, ob</p> <ol style="list-style-type: none"> 1. - 230V eingeschaltet und Netzspannung vorhanden ist 2. - der Motor mit der Steuereinheit verbunden ist 3. - die Handbedieneinheit mit dem MJB Kasten und danach mit der Steuereinheit verbunden ist. 4. - die Motoren überlastet sind (Achtung: 2 Min. Betrieb, 18 Min. Pause)
Handbedieneinheit defekt.	<p>Überprüfen ob,</p> <ol style="list-style-type: none"> 1. die Badewanne mit einer anderen Handbedieneinheit funktioniert.
Beim Drücken der Auf- oder Abwärtstasten wird von der Steuereinheit nur ein "Klicken" gehört. Keine Bewegung.	Vielleicht sind die Stecker nicht korrekt montiert worden. Alle Kabel von der Steuereinheit demontieren und wieder montieren. Eventuell ist eine Zurückstellung erforderlich.
Die Badewanne ist nicht waagrecht/senkrecht.	<p>Eine Zurückstellung vornehmen</p> <p>Zurückstellung: Die Aufwärts- (▲) und Abwärtstasten (▼) gleichzeitig drücken und gedrückt halten, bis die Steuereinheit etwa 10 Male gepiept hat. Die Badewanne kann dann zur Zurückstellung in die untere Position verstellt werden.</p>

6.3 Einstellung der Maximaltemperatur an der Mischbatterie

Die Einstellung sollte von einer qualifizierten Fachperson vorgenommen werden.

Liegt die Höchsttemperatur des Wassers nicht innerhalb eines akzeptablen Bereichs, muss diese angepasst werden, um zu vermeiden, dass sich die Person bei der Nutzung verbrüht oder Unannehmlichkeiten erleidet.

Es ist wichtig, die Höchsttemperatur regelmäßig zu messen, um sicherzustellen, dass die Temperatur korrekt ist und Benutzerfehler und Verletzungen vermieden werden.



Das Bildmaterial auf dieser Seite ist Eigentum von Gustavsberg

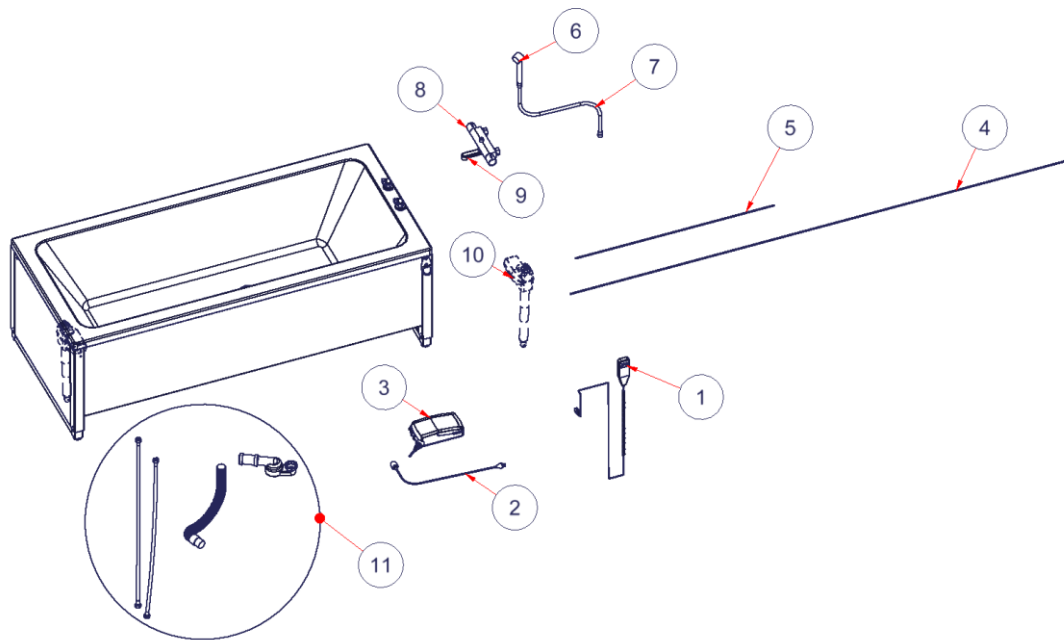
7. Rücksicht auf die Umwelt

Das Produkt eignet sich nicht für Entsorgung als kommunale Abfälle. Richtige Demontage, Sortierung und Entsorgung von Komponenten sind von der Handhabung der Abfälle auszuführen.



Komponente	Empfohlene Entsorgung
Wanne	Harter Kunststoff
Gestell	Eisen
Seitengitter	Eisen
Kappen	Aluminium
Schaltkasten	Elektronik
Aktuator	Elektronik
Bedienung	Elektronik

8. Ersatzteile



#	Name	Warennummer
1	Handbedieneinheit	97001656
2	230V Kabel	97000858
3	Steuereinheit CO61	97001720
4	Motorkabel L= 2500mm	97001739
5	Motorkabel L=1000mm	97001740
6	Brause, Alterna Image	97001626
7	Brauseschlauch, Hans Grohe 1,6m	97001371
8	Mischbatterie. Gustavsberg für Wanne/Brause	97004185
9	Kopf für Gustavsberg Mischbatterie	97004186
10	Aktuator LA40	97001702
11	Sanitärkit, Badewanne	40-14359-1



Warnung!

Die Installation von Ersatzteilen darf nur von qualifiziertem Per




Vorsichtig!

Nur Ersatzteile verwenden, die für das Produkt bestimmt sind.

9. Zubehör

Verschiedene Konfigurationsmöglichkeiten sind vorhanden. Solche Optionen werden bestellt und in der Regel als installiert bei der ersten Lieferung geliefert.

	Warnung! Die Nachinstallation von Zubehör darf nur von qualifiziertem Personal ausgeführt werden.
---	---

	Vorsichtig! Nur Zubehör verwenden, das für das Produkt bestimmt ist.
---	--

9.1 Klemmleiste

Die Badewanne kann mit einer flexiblen Klemmleiste für eine oder zwei Seiten bestellt werden. Befindet sich die Badewanne in einer Ecke, genügt eine Klemmleiste. Für freistehende Badewannen und Badewannen mit Rädern empfehlen wir Klemmleisten auf beiden Seiten.

Badewanne	160x70cm	170x75cm	180x80cm
Klemmleiste für 1 Seite	40-14206	40-14207	40-14208
Klemmleiste für 2 Seiten	40-14216	40-14217	40-14218
Klemmleiste für zusätzliche Frontplatte	40-14376	40-14377	40-14378

Klemmleiste für 1 Seite:



Klemmleiste für 2 Seiten:

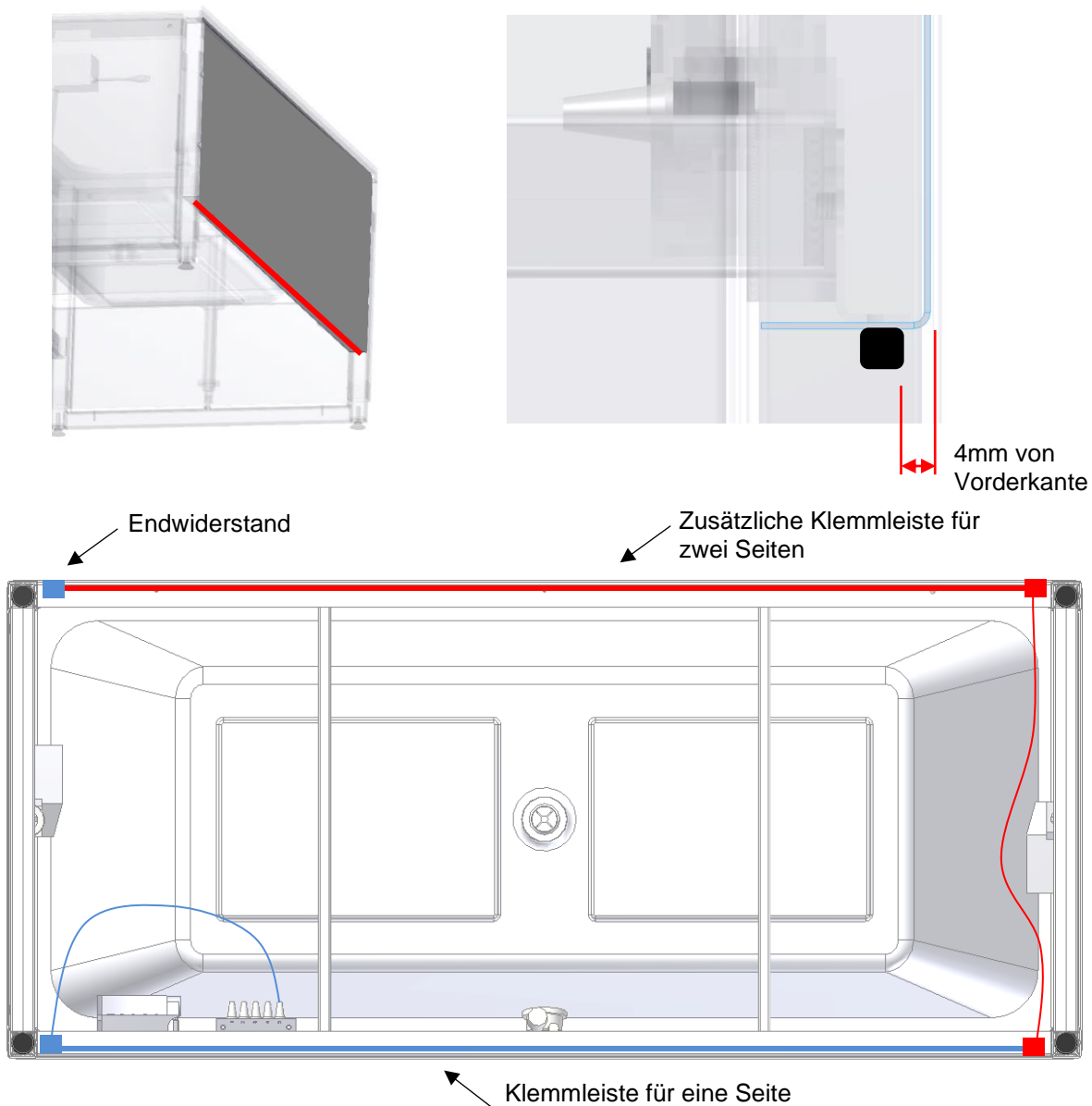


Klemmleiste für zusätzliche Frontplatte:



9.1.1 Montage der Klemmleiste

Für optimale Sicherheit sollte die Klemmleiste auf der Unterseite der Frontplatte, wie abgebildet, angebracht werden. Anschluss gemäß der Schaltdiagramme auf Seite 14.



Warnung!

Vor Ingebrauchnahme die Funktion der Klemmleiste überprüfen.

9.2 Zusätzliche Frontplatte

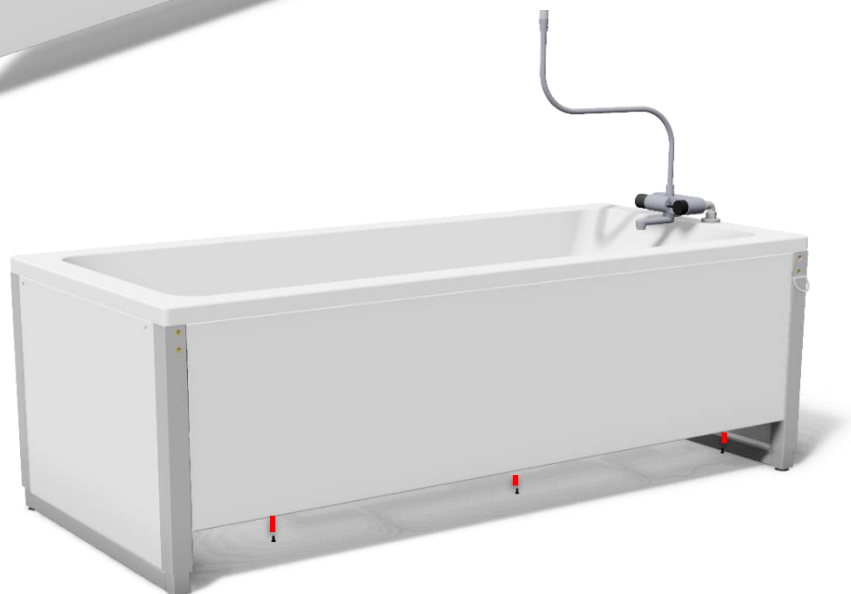
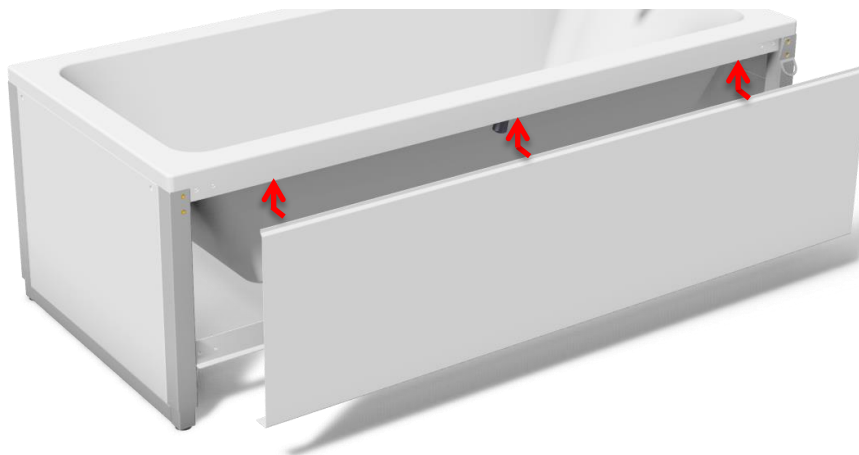
Falls die Badewanne mit einer Seitenabdeckung und einer Endabdeckung geliefert wurde, können Sie eine zusätzliche End- und Frontplatte bestellen, so dass die Badewanne den ganzen Weg herum geschlossen ist.



Badewanne	160x70cm	170x75cm	180x80cm
Frontplatte	40-14196	40-14197	40-14198

9.2.1 Montage der Frontplatte

Die Platte unter der Kante der Badewanne verschieben, und die Unterseite an der Seitenzarge mit 3x M6x12 Schrauben festschrauben.



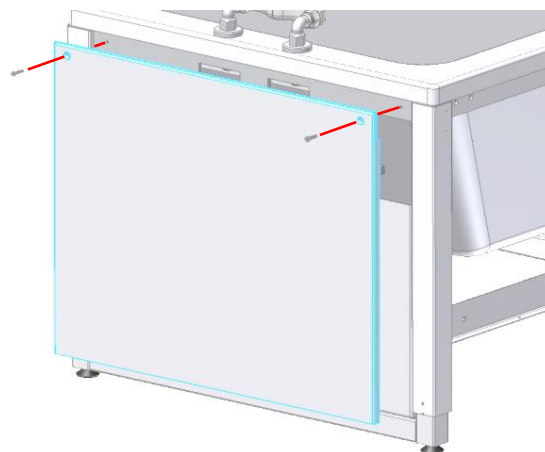
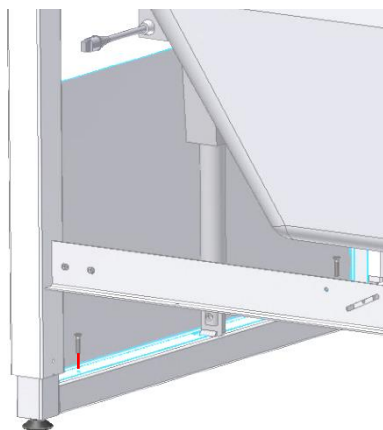
9.3 Endplatte



Badewanne	160x70cm	170x75cm	180x80cm
Endplatte	40-14192	40-14193	40-14194

9.3.1 Montage der Endplatte

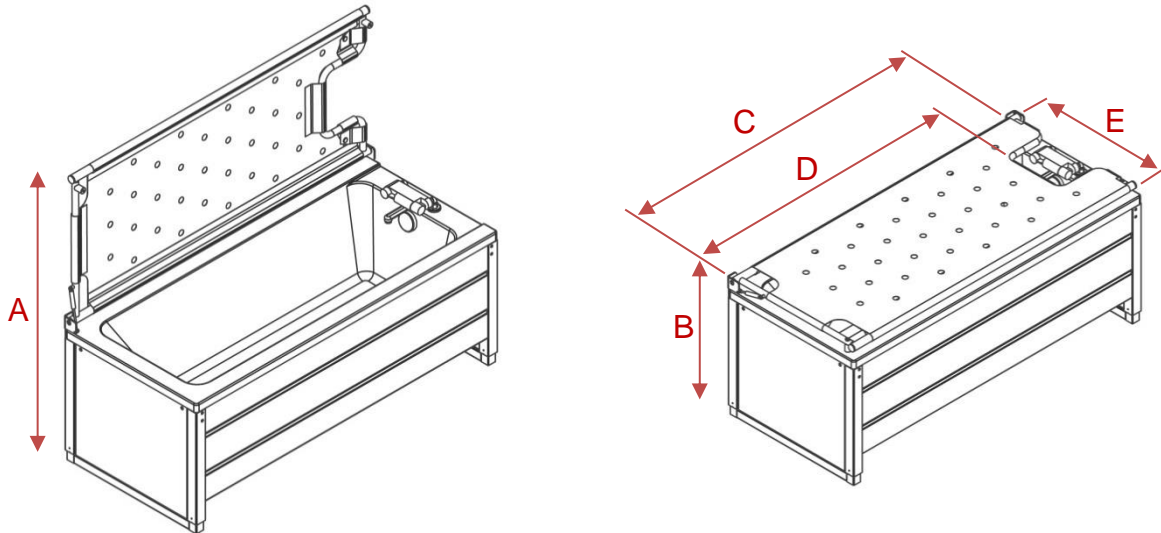
Die innere Platte mit 2x M6x12 und die äußere Platte mit 2x M6x10 Senkschrauben montieren.



9.4 Duschliege, hochklappbar (r/l)

Die hochklappbare Duschliege ist als Sonderausstattung lieferbar und kann an bestehenden Badewannen montiert werden. Die Duschliege kann als rechtsmontiert oder linksmontiert bestellt werden. "Rechtsmontiert" bedeutet, dass sich die Mischbatterie rechts befindet, wenn man vor der Badewanne steht. Erhältliche Größen sind aus der nachstehenden Tabelle ersichtlich. Achtung: Bei der Montage der Duschliege wird die Höhe um 5,5cm erhöht.

9.4.1 Maßzeichnungen, Duschliege



Badewanne Warennummer	A	B	C	D	E
40-14156 40-14356	134–164cm	69-99cm	155cm	131cm	68cm
40-14157 40-14357	139-169cm	69-99cm	165cm	141cm	73cm
40-14158 40-14358	144-174cm	69-99cm	175cm	151cm	78cm

Badewanne	40-14156 40-14356	40-14157 40-14357	40-14158 40-14358
Duschliege	40-14226 (rechts) 40-14236 (links)	40-14227 (rechts) 40-14237 (links)	40-14228 (rechts) 40-14238 (links)
Länge/Breite	155x68cm	165x73cm	175x78cm

	<p>Warnung!</p> <p>Das maximale Benutzergewicht nach der Norm ISO 17966:2016 ist 250kg einschl. Wasser.</p>
--	--

	<p>Warnung!</p> <p>Wenn installiert, immer Seitengitter bei der Verwendung der Duschliege benutzen.</p>
--	--



Achtung!

Beim Herunterklappen der Duschiage muss der Operator auf Hände und andere Körperteile besonders aufmerksam sein, da Klemmgefahr besteht.

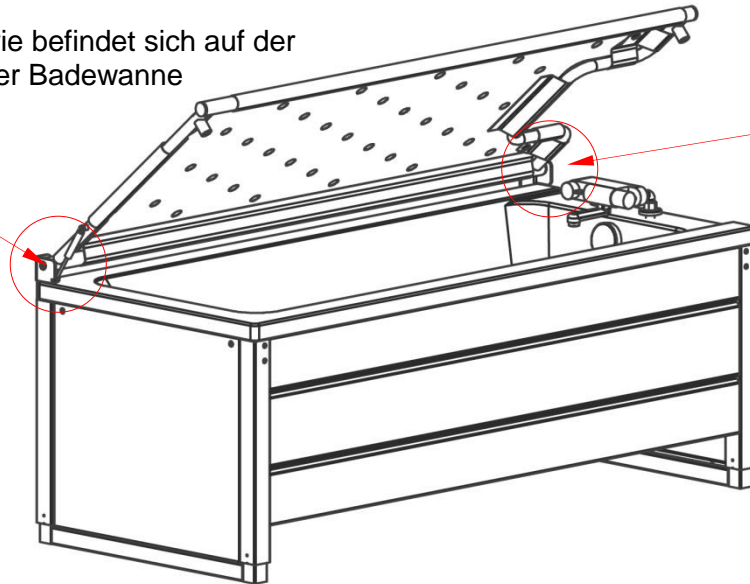
9.4.2 Montage der Duschiage

Rechtsmontiert (Standard)

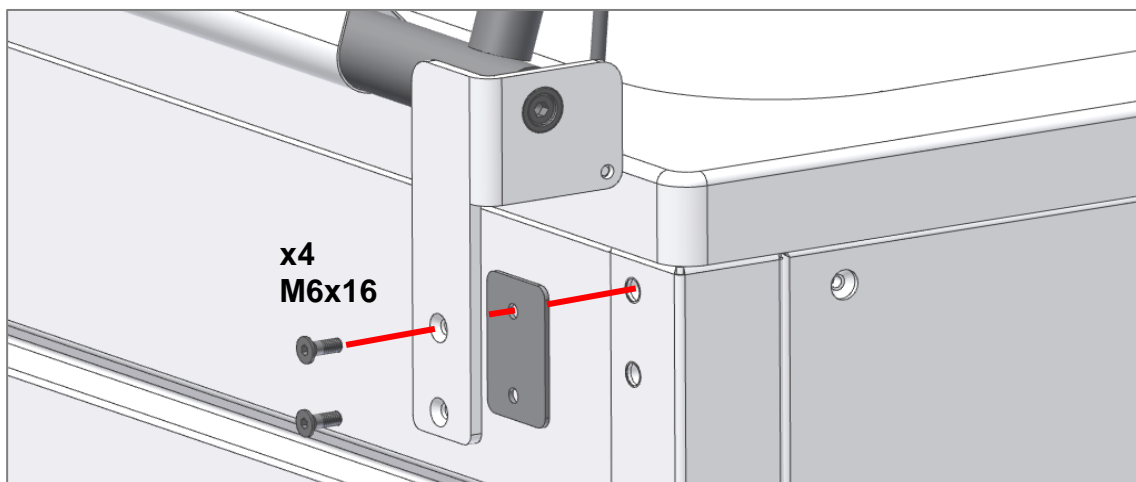
Definition:

Die Mischbatterie befindet sich auf der rechten Seite der Badewanne

Linker
Beschlag mit
Gasfeder



Rechter Beschlag



x4
M6x16



Warnung!

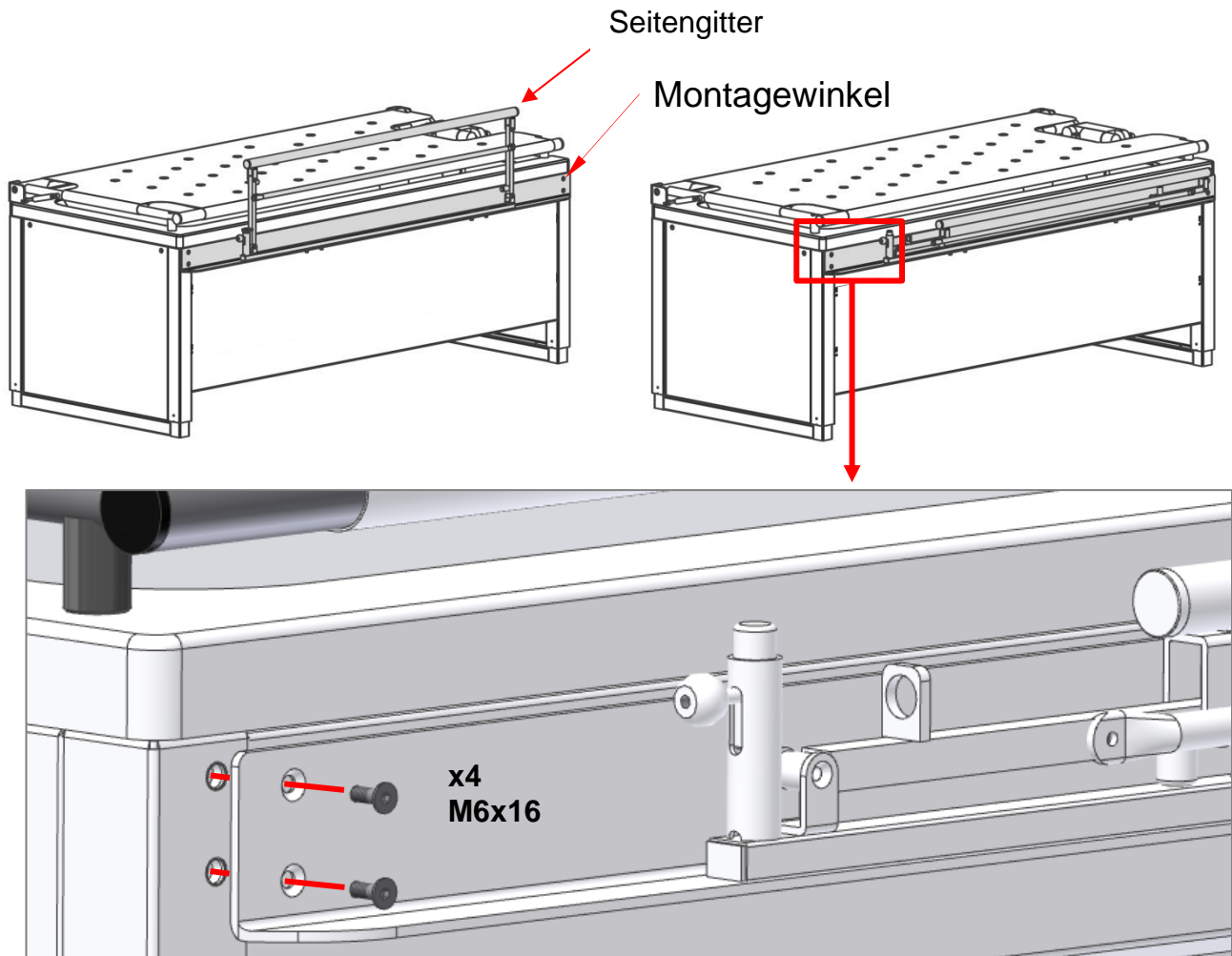
Sicherstellen, dass die Duschiage auf kontrollierte Weise gehoben bzw. gesenkt wird. Befindet sich die Duschiage in ihrer oberen Position, ohne festgespannt zu sein, kann die Duschiage herunterklappen und eine Quetschgefahr darstellen.

9.5 Seitengitter, absenkbar

Ein absenkbares Seitengitter ist als Sonderausstattung erhältlich. Das Seitengitter wird auf der Seite der Badewanne mittels eines Montagewinkels befestigt. Bitte beachten, dass das Seitengitter für alle Badewannen gleich ist, und dass der Montagewinkel verschiedene Längen hat, die den jeweiligen Badewannen angepasst sind.

Badewanne	40-14156 40-14356	40-14157 40-14357	40-14158 40-14358
Seitengitter (110 cm)	40-14186	40-14187	40-14188

9.5.1 Montage des Seitengitters



Warnung!

Sicherstellen, dass das Seitengitter bei der Verwendung verschlossen ist.
Der Verschlussmechanismus lässt sich durch Hin- und Herschütteln des Seitengitters prüfen.



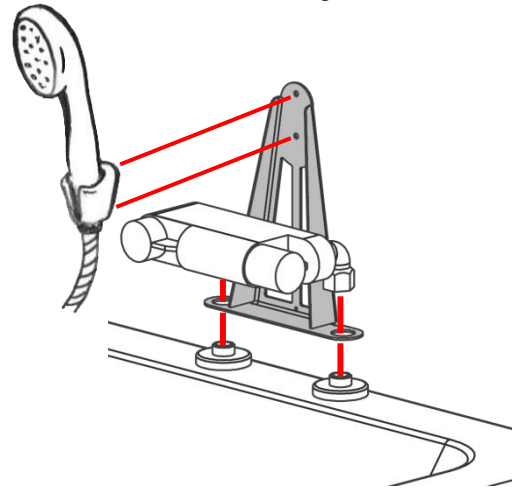
Achtung!

Beim Herunterklappen des Seitengitters muss der Operator auf Hände und andere Körperteile besonders aufmerksam sein, da Klemmgefahr besteht.

9.6 Brausehalter [Ab Werk montiert]

Ein Brausehalter für Montage des Wandbeschlags des Brausekopfes ist als Sonderausstattung lieferbar.

Badewanne	40-14156	40-14157	40-14158
	40-14356	40-14357	40-14358
Halter	40-14120		



10. Elektromagnetische Verträglichkeit

10.1 Geeignete Umgebungen

Das Produkt eignet sich für den Gebrauch in privaten Wohnungen, Institutionen und Tageseinrichtungen für Personen mit physischen oder psychischen Behinderungen oder in Krankenhäusern – außer näher aktiver HF-chirurgischer Ausrüstung und RF-abgeschirmten Räumen für ein elektromedizinisches System für magnetische Resonanzbildgebung, wo die Intensität der elektromagnetischen Störungen hoch ist.

10.2 Angrenzende und gestapelte Verwendung

	Warnung!
	Die Verwendung dieser Ausrüstung neben oder gestapelt mit anderen Geräten ist zu vermeiden, da dies falschen Betrieb verursachen kann. Falls solche Verwendung erforderlich ist, sind diese und andere Ausrüstungen/Geräte vor der Verwendung zu beobachten, um ihre normale Funktion zu prüfen.

10.3 Kabel

Kabelkomponente	Länge
Stromkabel	3,2m
Handbedieneinheit	etwa 5m wenn entfaltet

	Warnung!
	Die Verwendung von Zubehör, Signalumformern und Kabeln, abgesehen von denen, die vom Hersteller angegeben oder geliefert wurden, kann erhöhte elektromagnetische Emissionen oder reduzierte elektromagnetische Immunität gegen diese Ausrüstung und falschen Betrieb zur Folge haben.

10.4 RF-Ausrüstung

	Warnung!
	Tragbare RF-Kommunikationsausrüstung (einschl. Peripherieausrüstung wie Antennenkabel, externer Antennen und Handys) muss in einem Abstand von mindestens 30 cm (12 Inches) zu jedem Teil des Produkts gehalten werden, einschl. vom Hersteller angegebener Kabel. Sonst kann dies eine Verringerung der Leistung dieser Ausrüstung verursachen.

10.5 Einhaltung der Emissions- und Immunitätsnorm

Das Produkt ist geprüft und verträglich mit der Norm EMC gemäß EN60601-1-2: 2015 für Punkt 7 und Punkt 8 gefunden. Die Dokumentation ist geprüft worden und stimmt mit der Norm EN60601-1-2: 2015 für Punkt 5 überein.

(hängt von der Genehmigung elektrischer Komponenten ab). In einigen Fällen ist es nur die EMC-Norm 2014/30/EU.

10.6 Einhaltung der Emissions- und Immunitätsnorm

Phänomen	Testmethode	Klasse	Gruppe
Conducted RF emissions	EN 55011	Class B	Group 1
Radiated RF emissions	EN 55011	Class B	Group 1
Harmonic current emissions	EN 61000-3-2	Class A	-
Voltage changes, voltage fluctuations and flicker emissions	EN 61000-3-3	-	-

Phänomen	Testmethode	Immunitätstestebene
Electrostatic discharge immunity	EN 61000-4-2	+/- 8 kV contact +/- 2, 4, 8, 15 kV air
Electrostatic discharge immunity – I/O SIO/SOP ports	EN 61000-4-2	+/- 8 kV contact, +/- 2, 4, 8, 15 kV air
Radiated RF electromagnetic field immunity	EN 61000-4-3	10 V/m 80 MHz to 800 MHz 20 V/m 800 MHz to 2.5 GHz 10 V/m 2.5 GHz to 2.7 GHz 80 % AM 1 kHz
Immunity to proximity fields from RF wireless communication equipment	EN 61000-4-3	385 MHz, 27 V/m, 18 Hz PM (50 % duty cycle square wave) 450 MHz, 28 V/m, FM +/- 5 kHz dev., 1 kHz sine 710 MHz, 9 V/m, 217 Hz PM (50 % duty cycle square wave) 745 MHz, 9 V/m, 217 Hz PM (50 % duty cycle square wave) 780 MHz, 9 V/m, 217 Hz PM (50 % duty cycle square wave) 810 MHz, 28 V/m, 18 Hz PM (50 % duty cycle square wave) 870 MHz, 28 V/m, 18 Hz PM (50 % duty cycle square wave) 930 MHz, 28 V/m, 18 Hz PM (50 % duty cycle square wave) 1720 MHz, 28/ V/m, 217 Hz PM (50 % duty cycle square wave) 1845 MHz, 28 V/m, 217 Hz PM (50 % duty cycle square wave) 1970 MHz, 28 V/m, 217 Hz PM (50 % duty cycle square wave) 2450 MHz, 28 V/m, 217 Hz PM (50 % duty cycle square wave) 5240 MHz, 9 V/m, 217 Hz PM (50 % duty cycle square wave) 5500 MHz, 9 V/m, 217 Hz PM (50 % duty cycle square wave) 5785 MHz, 9 V/m, 217 Hz PM (50 % duty cycle square wave)
Electrical fast transient/burst immunity – AC power ports	EN 61000-4-4	+/- 2 kV 100 kHz repetition frequency
Electrical fast transient/burst immunity – I/O SIO/SOP ports	EN 61000-4-4	+/- 1 kV 100 kHz repetition frequency

Phänomen	Testmethode	Immunitätstestebene
Surge immunity – AC power ports	EN 61000-4-5	Line-to-line: +/- 0.5, 1 kV line to line/neutral
Immunity to conducted disturbances induced by RF fields – AC power ports	EN 61000-4-6	3 V (6 V in ISM bands and amateur radio bands ^a) 0.15-80 MHz 80 % AM 1 kHz
Immunity to conducted disturbances induced by RF fields – I/O SIO/SOP ports	EN 61000-4-6	3 V (6 V in ISM bands and amateur radio bands ^a) 0.15-80 MHz 80 % AM 1 kHz
Power frequency magnetic field immunity	EN 61000-4-8	30 A/m 50 Hz and 60 Hz
Voltage dips, short interruptions and voltage variations immunity	EN 61000-4-11	0 % U _T ; 0.5 cycle at 0°, 45°, 90°, 135°, 180°, 225°, 270° and 315° 0 % U _T ; 1 cycle at 0° 70 % U _T ; 10 cycles at 0° 0 % U _T ; 250 cycles at 0°
<p>a) The ISM (industrial, scientific and medical) bands between 0.15 MHz and 80 MHz are 6.765 MHz to 6.795 MHz; 13.553 MHz to 13.567 MHz; 26.957 MHz to 27.283 MHz; and 40.66 MHz to 40.70 MHz. The amateur radio bands between 0.15 MHz and 80 MHz are 1.8 MHz to 2.0 MHz. 3.5 MHz to 4.0 MHz. 5.3 MHz to 5.4 MHz. 7 MHz to 7.3 MHz. 10.1 MHz to 10.15 MHz. 14 MHz to 14.2 MHz. 18.07 MHz to 18.17 MHz. 21.0 MHz to 21.4 MHz. 24.89 MHz to 24.99 MHz. 28.0 MHz to 29.7 MHz and 50.0 MHz to 54.0 MHz.</p>		