

Ropox FlexiPlus




Bruksanvisning

Denna bruksanvisning bör alltid förvaras i närheten av produkten


Innehållsförteckning

1. Symboler som används i denna bruksanvisning	3
2. Allmän säkerhet	3
2.1 Produktetikett	5
3. Allmänna krav	6
3.1 Produktinformation	6
3.2 Produktbeskrivning	6
3.3 Avsedd användning	6
3.4 Avsedd målgrupp	6
3.5 Avsedd användare	6
3.6 Grundläggande säkerhet	6
3.7 Icke-kliniska funktioner	6
3.8 Produktens mått	7
3.9 Installationsgränssnitt	8
3.10 Klagomål och oönskade händelser	8
4. Användarinstruktioner	9
4.1 Installation av produkten	9
4.2 Installation av bänkskiva	17
4.3 Installation av Bluetooth-adapter	19
4.4 Schema över elektriska komponenter	20
4.5 Ropox Connect-appen	20
4.6 Användning av produkten	20
5. Tillbehör	21
5.1 Montering av tillbehör	21
6. Felsökning	27
7. Rengöring	27
8. Underhåll	27
8.1 Periodiskt underhåll	27
8.2 Kalibrering av ställdon	27
9. Lista över komponenter	28
10. Reservdelslista	30
11. Miljöskydd	31
12. Elektromagnetisk kompatibilitet	31
12.1 Lämpliga miljöer	31
12.2 Intelligande och staplad användning	31
12.3 Kablar	31
12.4 Bärbar RF-utrustning	31
12.5 Överensstämmelse med utsläpps- och immunitetsstandarder	32

1. Symboler som används i denna bruksanvisning

Varningssymbol Indikation på potentiellt farlig situation. Om detta inte undviks kan det leda till allvarliga personskador eller dödsfall.	
Försiktighetssymbol Indikation på potentiellt farlig situation som kan leda till lättare eller måttliga skador. Den kan också användas för att varna för osäkra metoder.	
Symbol för meddelande Denna symbol används för att informera om korrekt användning och hantering av produkten.	

2. Allmän säkerhet

	<p>Denna bruksanvisning måste läsas och förstås före användning. Förvara alltid denna bruksanvisning i närheten av produkten.</p> <p>Användning, installation och service av denna produkt måste följa denna bruksanvisning för att undvika olyckor och allvarliga personskador.</p> <p>Använd eller hantera aldrig produkten på annat sätt än vad som anges i denna bruksanvisning, eftersom det kan leda till personskador och/eller skador på produkten.</p> <p>Alla som installerar och/eller använder denna produkt, antingen som operatör eller användare, ska ha nödvändig säkerhetsinformation och tillgång till denna bruksanvisning. Om nätkabeln är skadad måste den bytas ut av tillverkaren, dennes serviceverkstad eller annan person med motsvarande kvalifikationer för att undvika fara.</p>
---	---



Utför inte reparationer, demontering eller montering, tillägg, omjusteringar eller ändringar av produkten utöver vad som beskrivs i denna bruksanvisning. Dessa måste utföras av Ropox eller av Ropox auktoriserad personal. Utför inte service medan den är i bruk.

Denna apparat kan användas av barn från 8 år och uppåt och personer som har nedsatt fysisk, sensorisk eller mental förmåga eller som saknar erfarenhet och kunskap, om de har fått handledning eller instruktioner om hur apparaten ska användas på ett säkert sätt och förstår de faror som är förknippade med den. Barn får inte leka med apparaten. Barn utan tillsyn får inte rengöra eller underhålla produkten.

Använd inte produkten om den har defekter eller har skadats innan den repareras eller byts ut.

Om manöverboxen ger ifrån sig ovanliga ljud eller lukter ska nätspänningen omedelbart brytas.

Se till att kablarna inte skadas.

Dra ur nätkabeln på mobil utrustning innan den flyttas.

Produkterna får endast användas i en miljö som motsvarar deras IP-skydd.



Informationen i denna bruksanvisning baseras på korrekt installation i enlighet med installationsanvisningarna för denna produkt.

Ropox kan inte hållas ansvarigt om produkten används på något sätt som avviker från vad som anges i denna manual och/eller installationsinstruktion.

Ropox förbehåller sig rätten att ändra denna manual och referensdokument utan föregående meddelande.

2.1 Produktetikett

ROPOX

CE

Ropox A/S, Ringstedgade 221, DK-4700 Næstved
Tlf: +45 5575 0500, E-mail: info@ropox.dk, Web: www.ropox.dk

20XX-XX

REF XX-XXXXX-X

SN XXX-XXXX

U In: XXX V ~, XX Hz

Max. X A

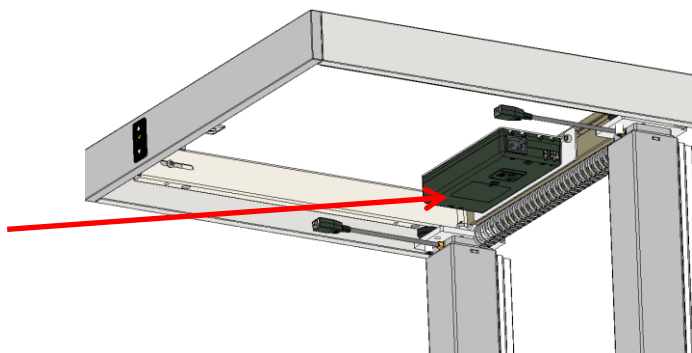
IPXX





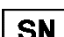




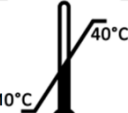
Max load

XXXkg

Mass of product

XXXkg



	<p>Denna produkt är CE-märkt i enlighet med: Rådets direktiv 2006/42/EG om maskiner Rådets direktiv 2011/65/EU, RoHS</p>
	<p>Tillverkarens namn och adress</p>
	<p>Tillverkningsdatum</p>
	<p>Lagernummer</p>
	<p>Serienummer</p>
	<p>Läs bruksanvisningen före användning</p>
	<p>Driftintervall för elektriskt driven utrustning. Användning av elektrisk höjdjusterbar utrustning får pågå i högst 1 minut, följt av en paus på 9 minuter.</p>
	<p>Läs bruksanvisningen för viktig säkerhetsrelaterad information, varningar och försiktighetsåtgärder.</p>
	<p>Får inte slängas som osorterat hushållsavfall. Produkten måste returneras till en särskild återvinningsstation.</p>
	<p>Driftstemperaturerna får inte överstiga +10 °C – +40 °C Transport- och lagringstemperaturer får inte överstiga -10 °C – +50 °C</p>

3. Allmänna krav

3.1 Produktinformation

Tillverkare	Ropox A/S Ringstedgade 221, DK-4700 Næstved +45 55 75 05 00 E-post: Info@ropox.com		
Produktmodeller	Artikelnummer	Modell	Konfiguration
	30-90xxx	60–300 cm	Elektrisk
Maximal användarvikt enligt DS/EN 12182:2012	60 – 240 cm = 100 kg jämnt fördelad 245 – 300 cm = 150 kg jämnt fördelad Maximal last inkluderar vikt av bordsskiva och andra installationer		
Strömförsörjning	100-240 V ~50/60 Hz		
In	3 A		
Standby-ström	0,1 W		
Intermittens	1 min användning / 9 min paus		
Höjjustering	300 mm		
Manövreringshastighet	≈ 36 mm/s		
Omgivningstemperaturområde	-10 °C till +50 °C Transport och förvaring +10 °C till +40 °C Drift		

3.2 Produktbeskrivning

Ropox FlexiPlus är ett höjjusterbart system för bordsskivor eller arbetsstationer. Produkten kan justeras i höjded elektriskt.

3.3 Avsedd användning

Produkten är avsedd för höjjustering av en bordsskiva eller arbetsstation för enklare och bekvämare användning av personer med olika längd och kroppsbyggnad. Standard slaglängd – 300 mm, men med möjlighet att anpassa slaglängden mellan 0 mm – 660 mm.

3.4 Avsedd målgrupp

Alla som kan ha nytta av en höj- och sänkbar bordsskiva eller arbetsstation.

3.5 Avsedd användare

Alla som har läst och förstått denna bruksanvisning får använda produkten. Endast barn över 8 år får använda produkten, dock endast under överinseende av en vuxen.

3.6 Grundläggande säkerhet

Ropox FlexiPlus har ett inbyggt antikollisionssystem kallat Ropox Sicuro, som innebär att om produkten registrerar en ökning av motståndet under drift, antingen uppåt eller nedåt, kommer benen att dras in (ca 50 mm).

Dessutom är det möjligt att köpa ett så kallat säkerhetsstopp. Detta är ett säkerhetssystem som fungerar tillsammans med Ropox Sicuro, och som är särskilt känsligt och bättre på att registrera mjuka material. Säkerhetsstoppet är placerat under bordet, vid kanten, vilket gör det optimalt för användare som sitter.

3.7 Icke-kliniska funktioner

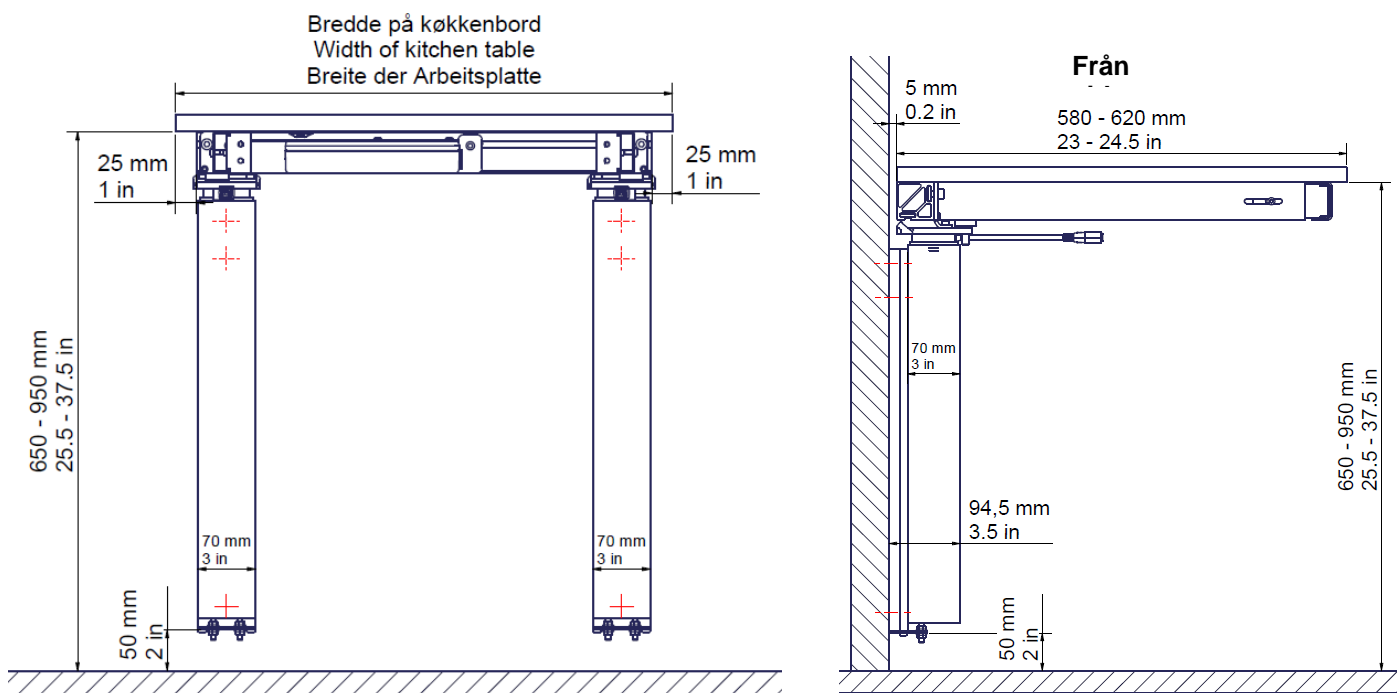
Ropox FlexiPlus är utformad för att göra användningen av bords- och arbetsytor bekväm och mer lättillgänglig för den avsedda målgruppen.

3.8 Produktens mått

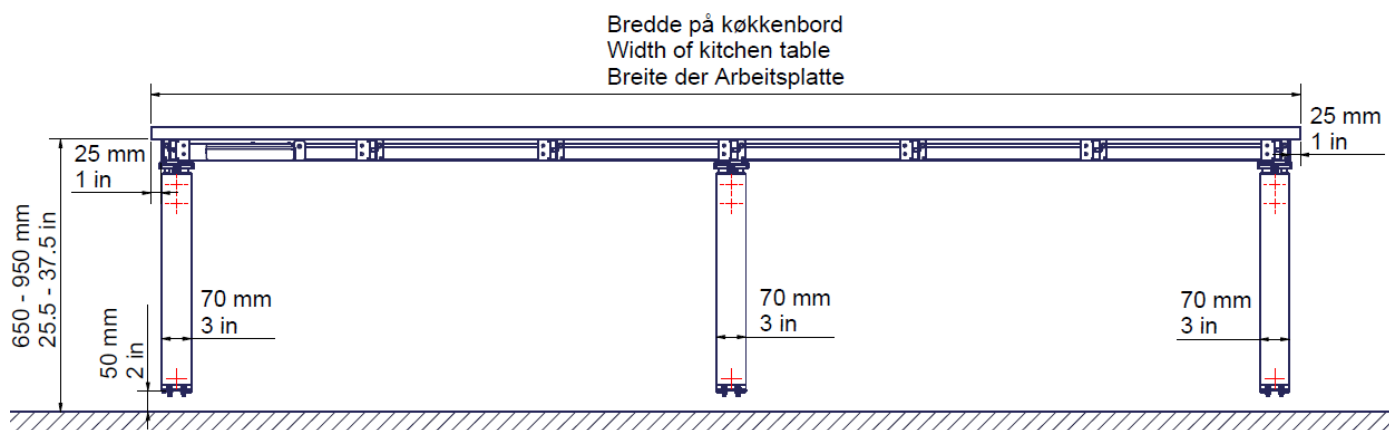
Aluminiumprofilen är alltid 50 mm kortare än bordsskivan.

Vi rekommenderar att du håller ett fritt utrymme på 50 mm under väggfästet.



60 – 240 cm



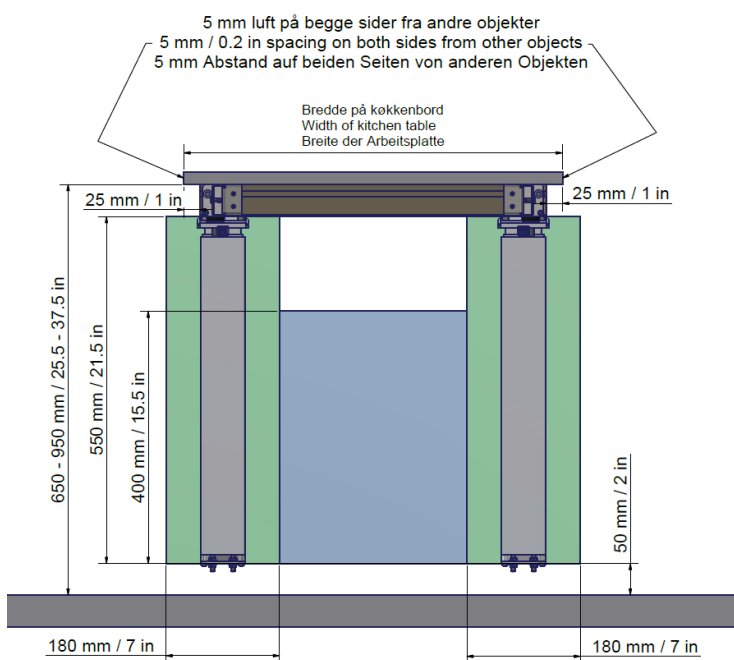
245 – 300 cm



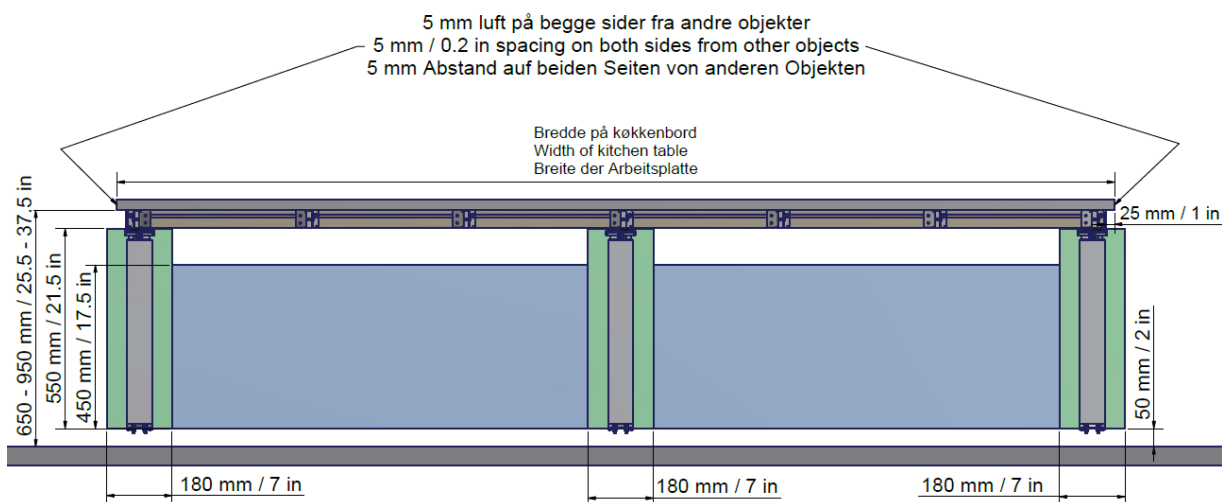
3.9 Installationsgränssnitt

-  Minsta yta för väggförstärkning. Väggen måste vara lämplig för skruvmontering.
-  Område för el- och VVS-installationer.

60 – 240 cm



245 – 300 cm



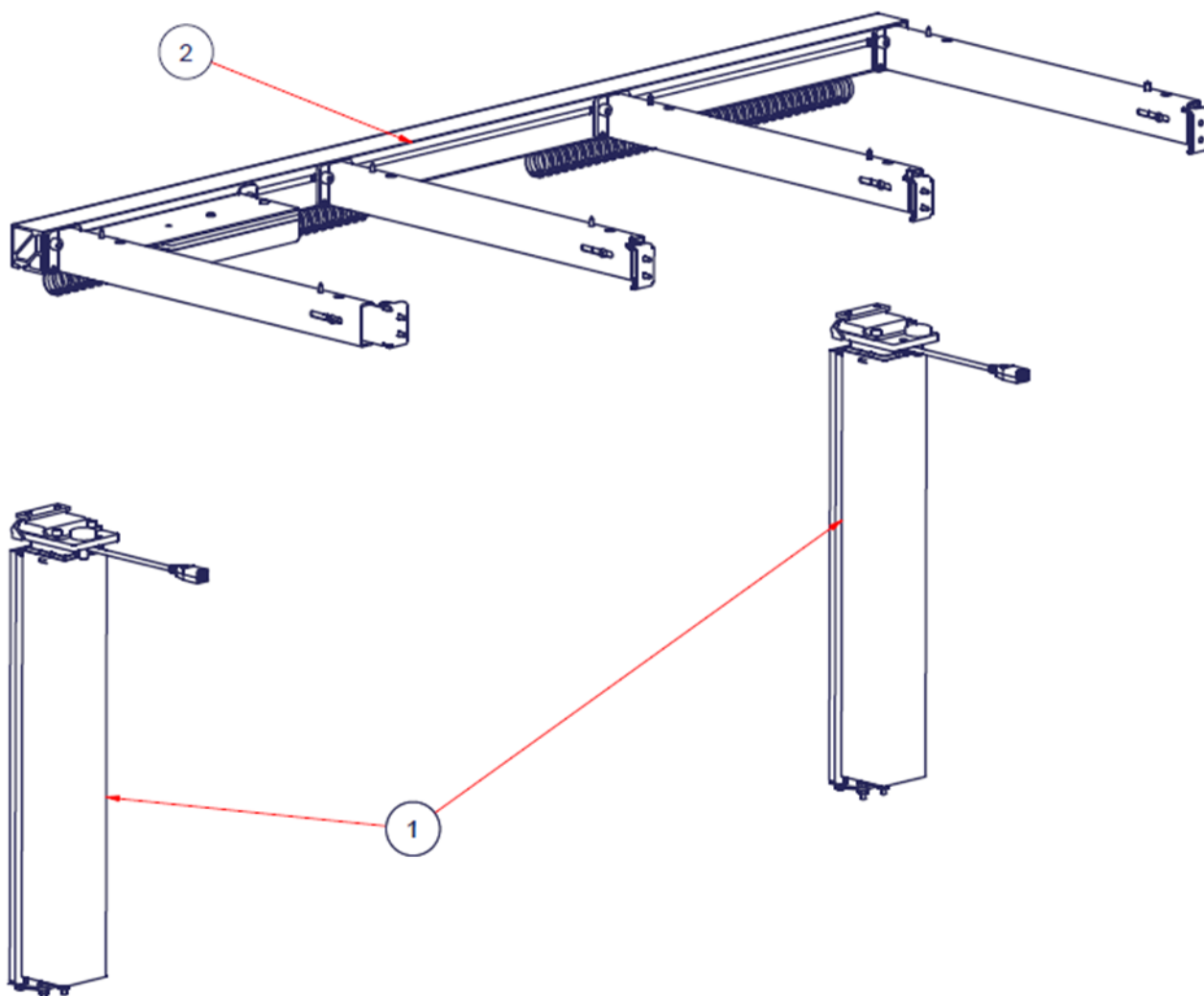
3.10 Klagomål och önskade händelser

Alla allvarliga tillbud som har inträffat i samband med användningen av produkten ska rapporteras till tillverkaren och den behöriga myndigheten i det medlemsland där användaren befinner sig.

4. Användarinstruktioner

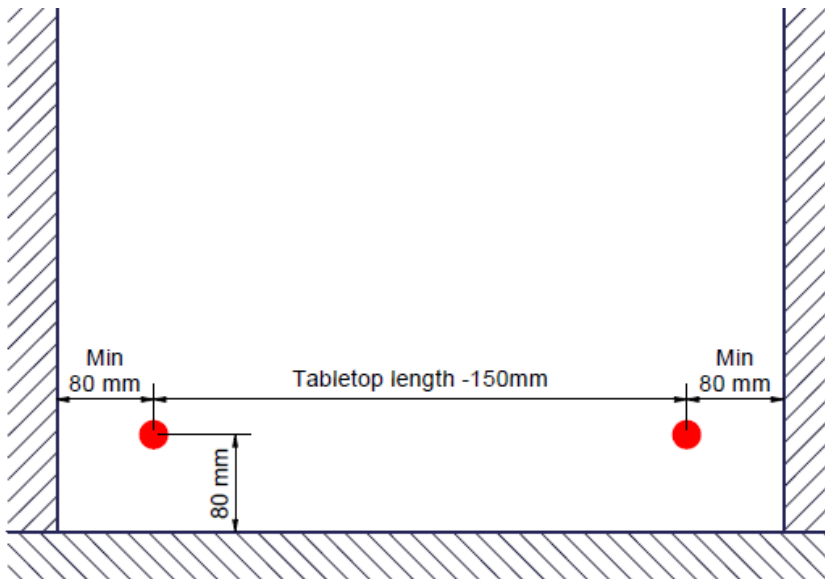
4.1 Installation av produkten

30*65100-060 - 30*65100-300	1	Alu. profile and support arms			2
30-67610-1	2-3	FlexiPlus Leg, Electric			1
PART NUMBER	QTY	TITLE	L	B	ITEM



4.1.1

Markera dessa två punkter för montering av ben

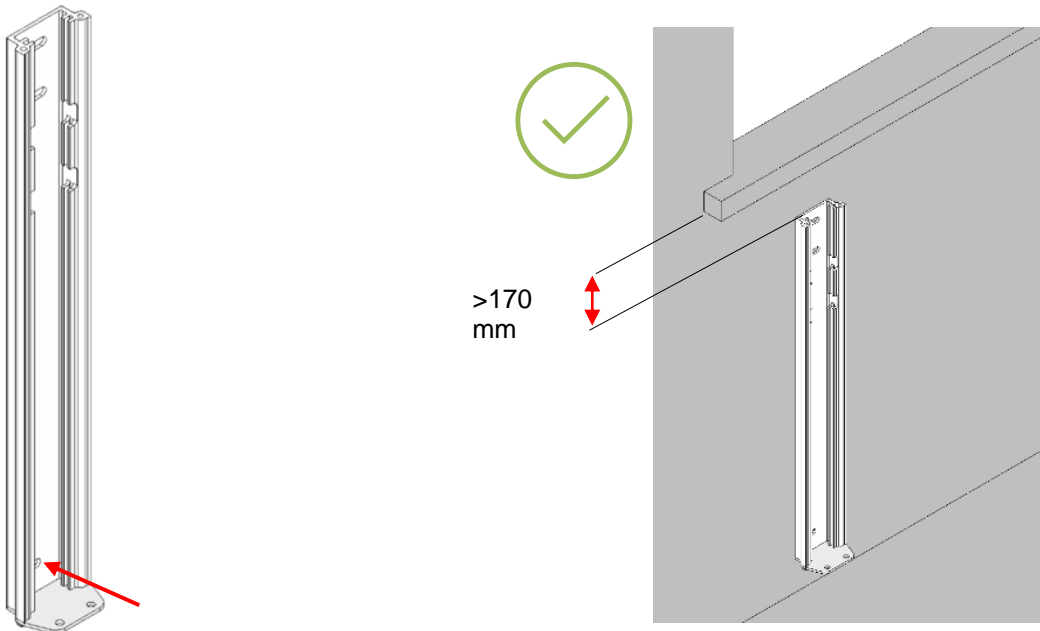


Håll ett minsta avstånd på 80 mm till fasta föremål intill bordsskivan.
Var uppmärksam på bänkskivans överhäng.

4.1.2

Montera väggfästena på de markerade platserna

Använd råpluggar om det behövs. Max utdragskraft för den övre skruven är 30 kg.
Se till att det finns ett fritt utrymme på minst 170 mm ovanför väggfästet.



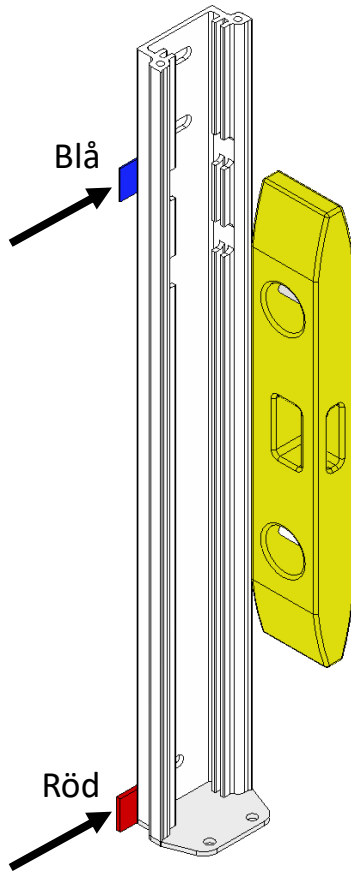
4.1.3

Justera väggfästena

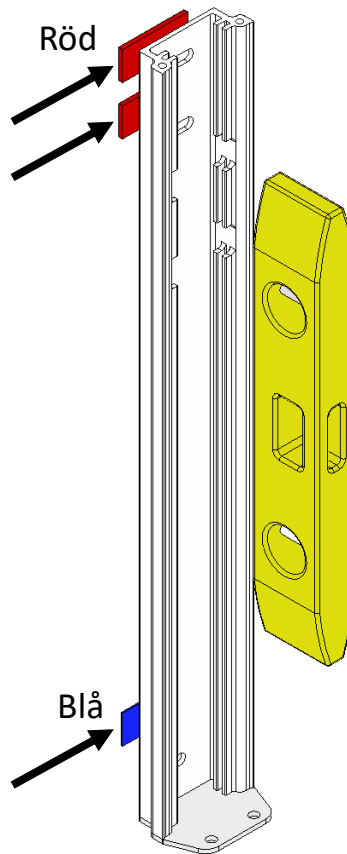
Om väggen inte är rak eller lodrät måste väggfästena justeras så att monteringen blir rak.

Kilar med en tjocklek på 1 mm (blå) och 3 mm (röd) ingår för detta ändamål.

OBS! Vid justering kan det hända att väggfästet böjer sig om det inte finns tillräckligt med stöd mellan väggen och fästet. I ett sådant fall måste man lossa fästet och placera kilar där det behövs.



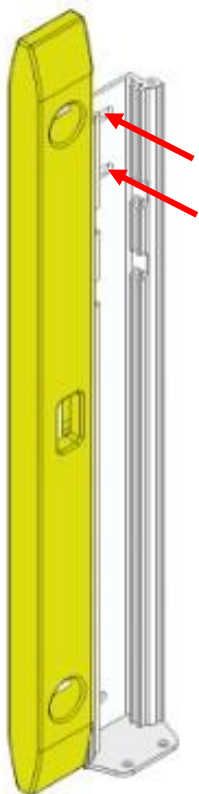
Exempel



Exempel

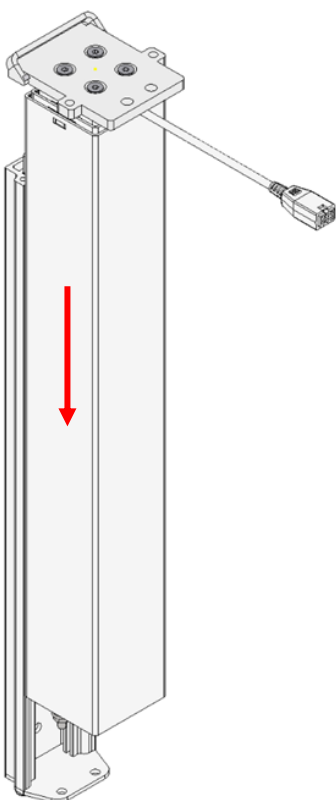
4.1.4

Placera väggfästena lodrätt och fäst de övre skruvarna



4.1.5

Skjut in motorpelarna i väggfästena

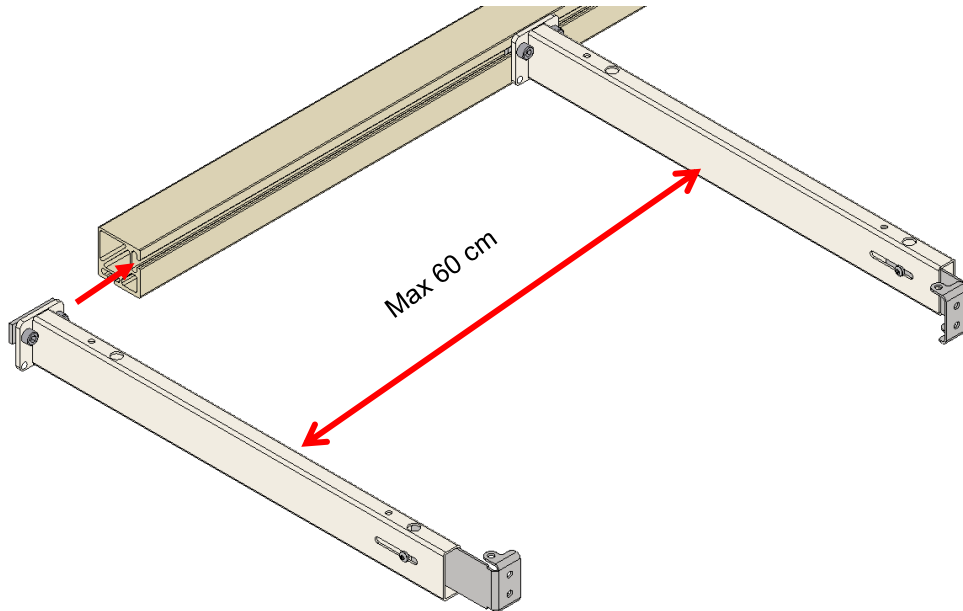


4.1.6

Montera stödarmarna på profilen

Vid varje motorpelare ska en stödarm placeras ovanpå justerskruven.

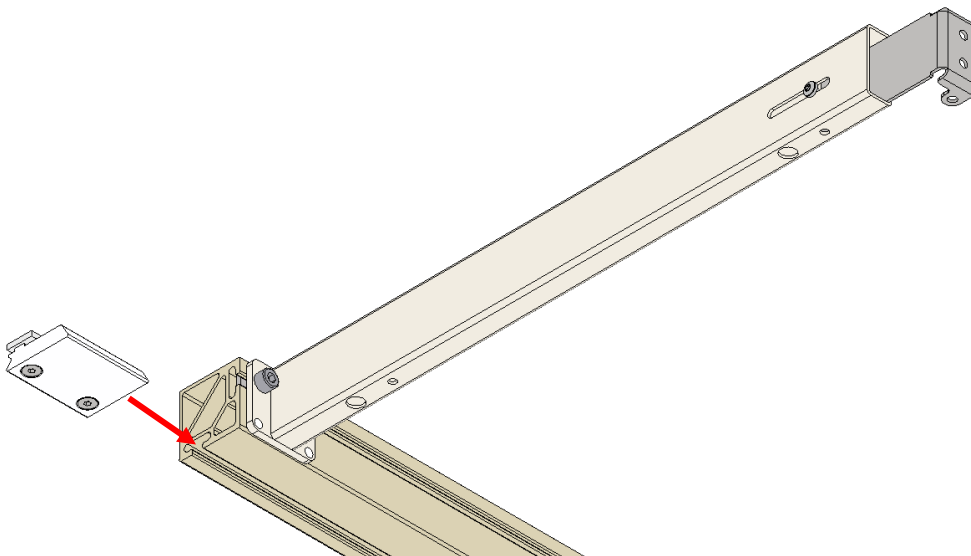
Observera att de inre stödarmarna inte får vara mer än 60 cm från varandra. Observera också att de yttersta stödarmarna måste vara vända inåt med sina yttre fästen. Detta görs genom att skruva loss fästet.



4.1.7

Montera fästet med den platta muttern på profilen i vardera änden

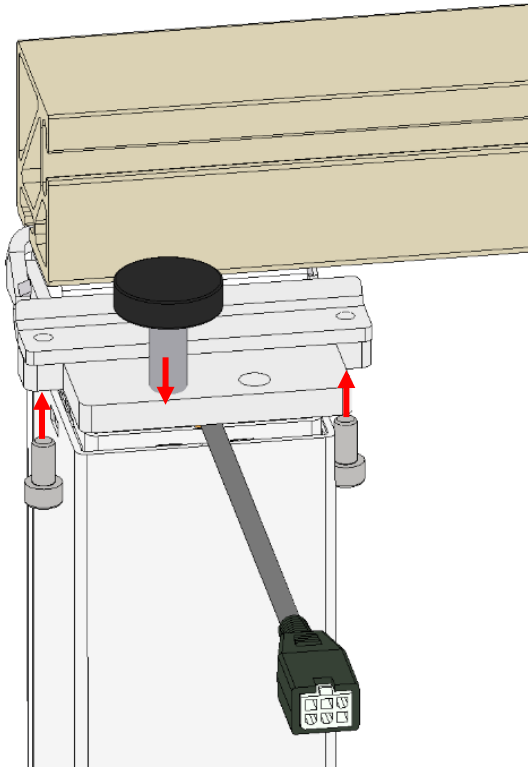
Dra åt de nedre skruvarna för att fästa fästet.



4.1.8

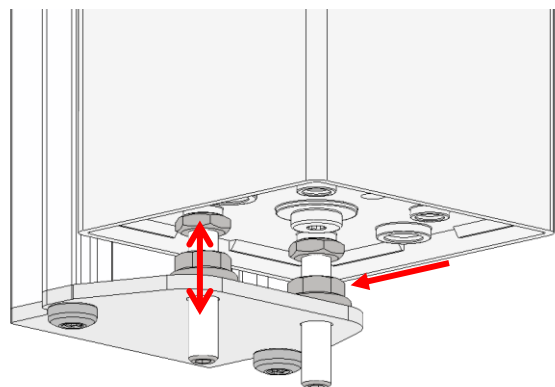
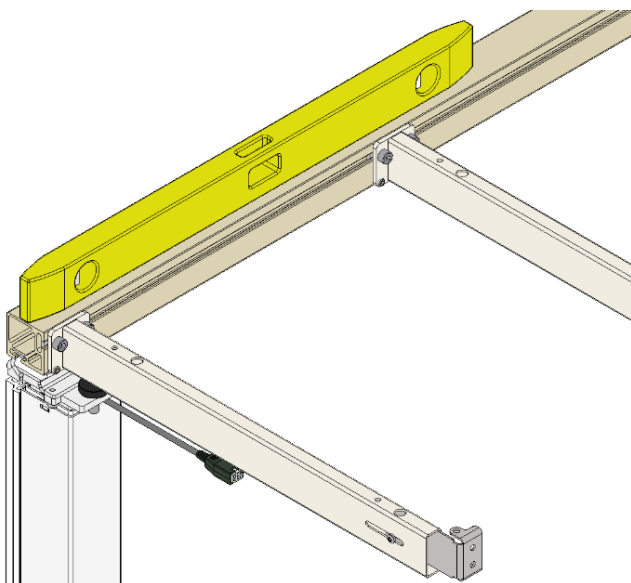
Montera profilen och justerskruven på benet

Montera justerskruven först. Använd åtdragningsplatta och två M6x12 skruvar. Justerskruven monteras i linje med där stödarmen är placerad.



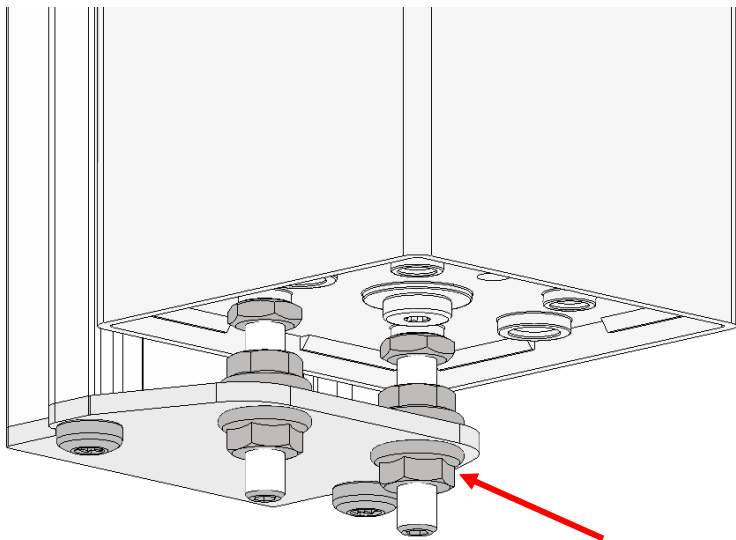
4.1.9

Utjämna systemet genom att justera muttern längst ned på varje motorpelare



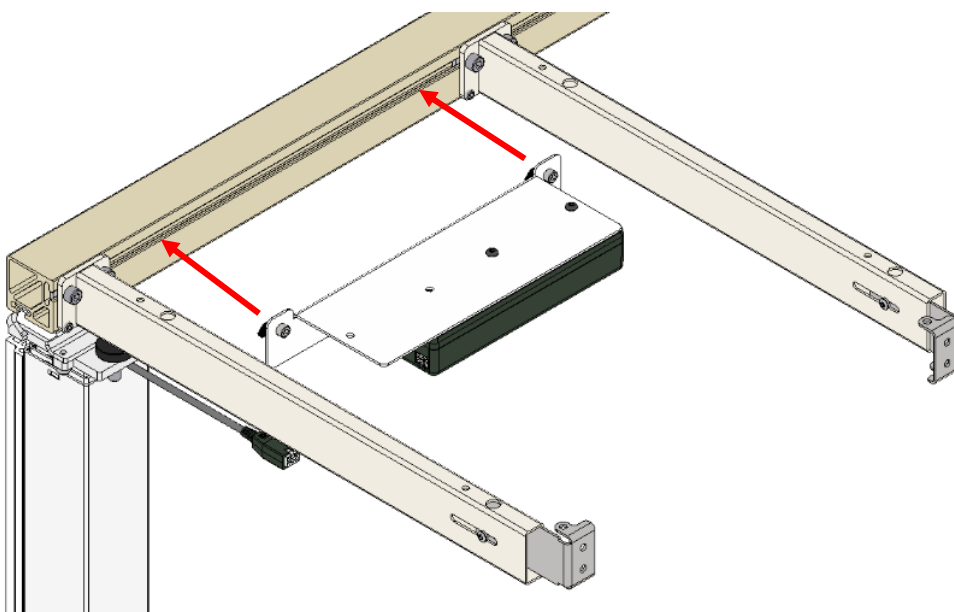
4.1.10

Lås systemet genom att säkra fästmuttern längst ned på varje motorpelare



4.1.11

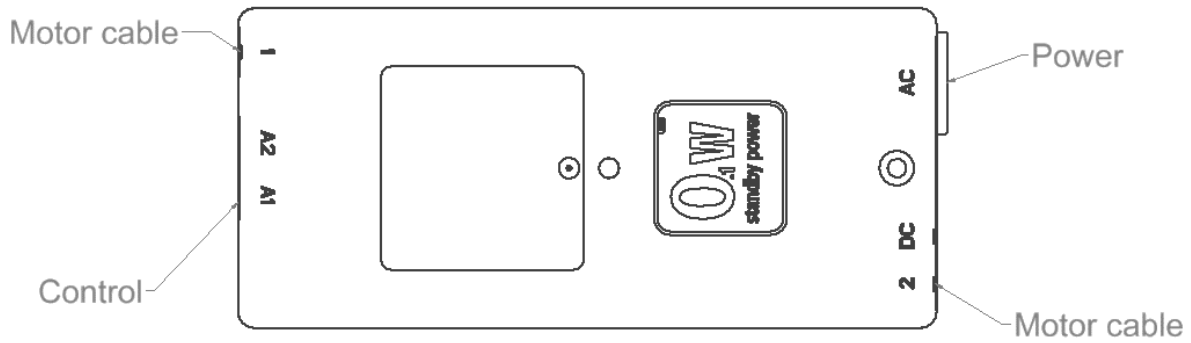
Montera manöverboxen på profilen



4.1.12

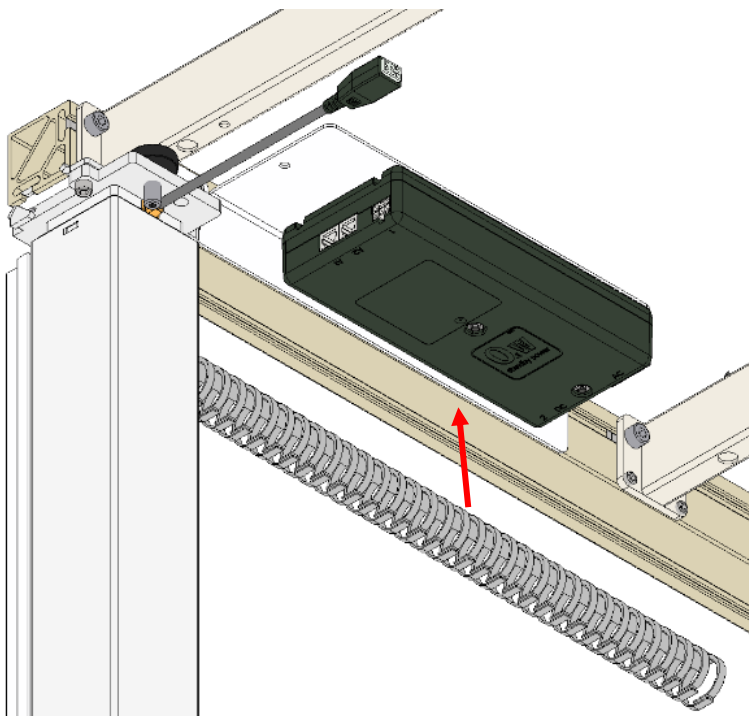
Anslut kablar till manöverboxen och gör en testkörning

Nollställ systemet genom att hålla ned-knappen intryckt tills pelarna har initierat en återställning.



4.1.13

Montera kabelhållarna på profilen och hantera kablarna

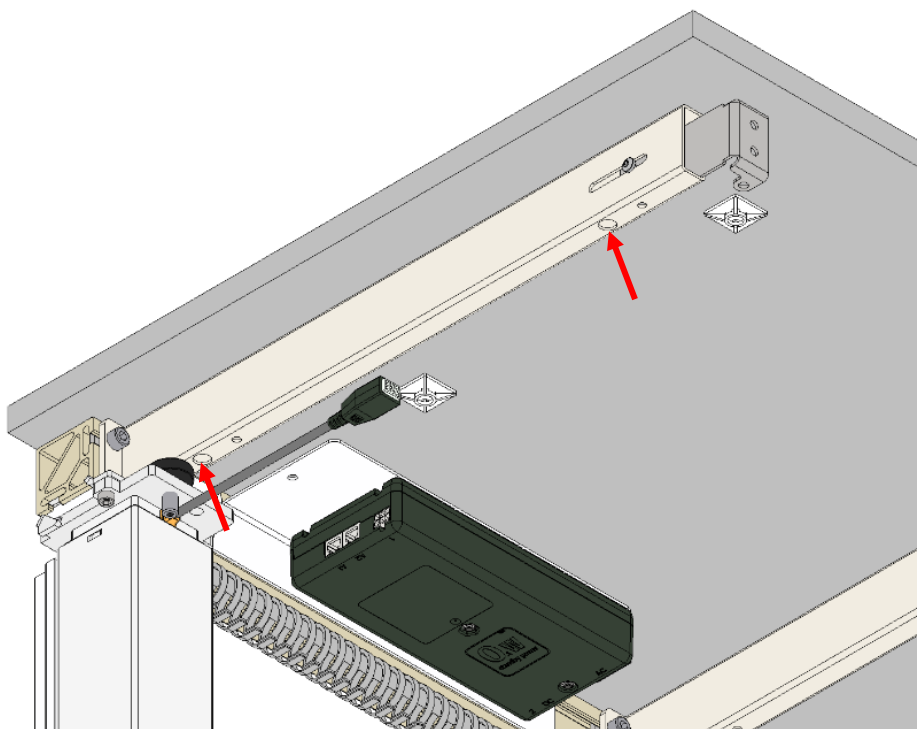


4.2 Installation av bänkskiva

4.2.1

Placera bänkskivan och fäst den till stödarmarna

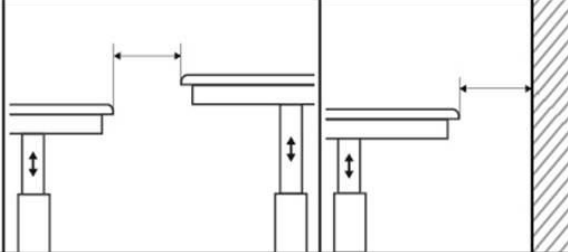


Håll ett säkerhetsavstånd på 5 mm till väggen.



4.2.2

Säkerhetsavstånd mellan rörliga delar

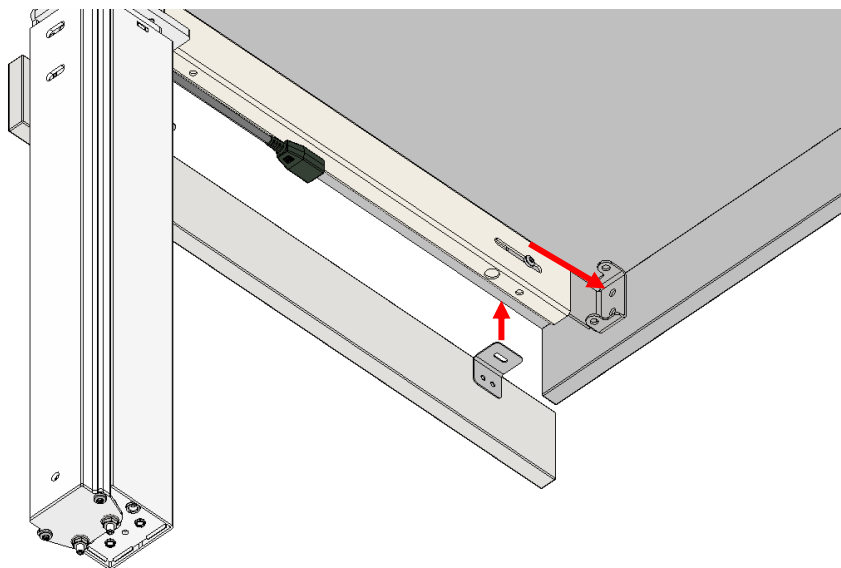
Om avståndet på 5 mm inte kan upprätthållas bör följande illustration följas istället, för att undvika eventuella klämrisker.

ISO 21856	
	<5mm / >25mm
	<60mm / >300mm

4.2.3

Montera frontpanel och sidopanel vid behov

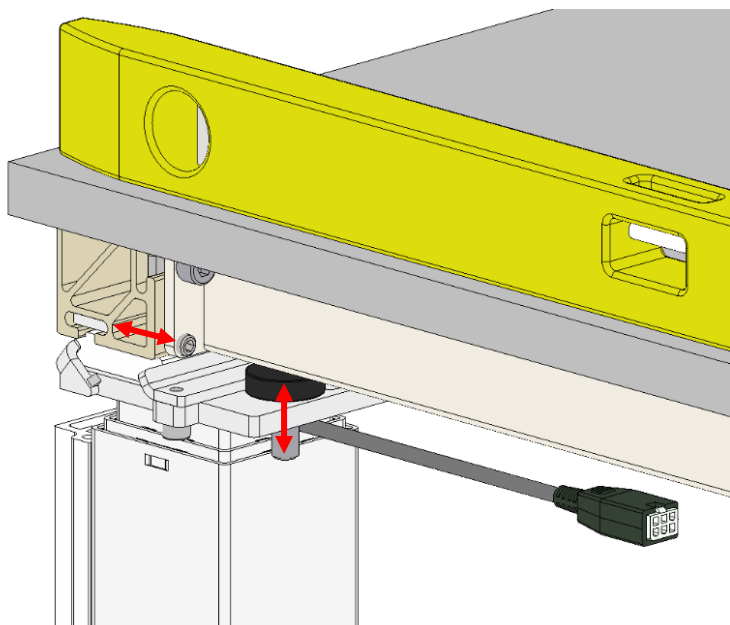
Montera vinkelbeslagen på sidopanelen innan den monteras.



Sidolister rekommenderas att monteras så att de ligger i nivå med bordsskivan för att undvika klämrisk.

4.2.4

Se till systemet är plant genom att justera justerskruven och ställskruven på varje ben med hjälp av en insexnyckel



Varning!

Vid montering av en häll i bordsskivan måste du vara medveten om farorna:

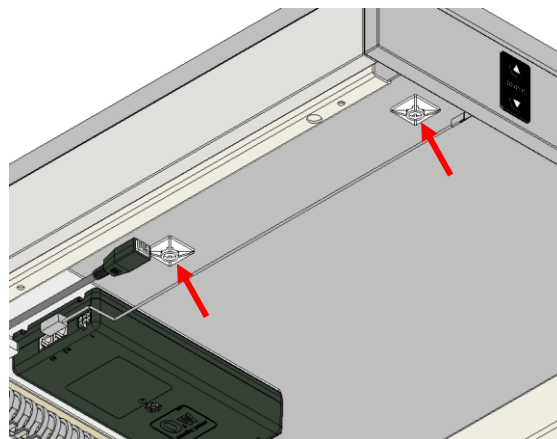
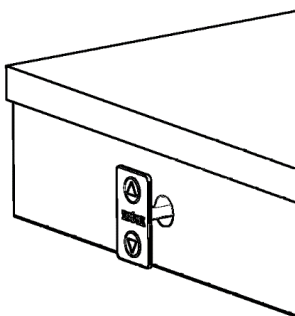
Gashäll – Var alltid uppmärksam på hur bordet rör sig tillsammans med gaslangarna. Om dessa blockeras under rörelsen kan det leda till gasläckage, vilket kan vara livsfarligt!

Induktionshäll – Tänk alltid på att inte ta radioutrustning närmare än 30 cm från hällen, detta gäller även pacemakers!

4.2.5

Montering av tryckplatta

- Borra ett Ø12–15 hål i frontpanelen
- Dra kabeln genom hålet i frontpanelen och anslut tryckplattan, via tryckplattans kabel, till manöverboxen
- Montera kabelhållarna på undersidan av bordsskivan och spänn fast kabeln i dem
- Ta försiktigt bort skyddspapperet på baksidan av tryckplattan och håll fingret mellan kabelbandet och klistret, eftersom dessa inte får fastna på varandra
- Placera tryckplattan på frontpanelen



Obs!

Om kabelbandet fastnar i limmet kan tryckplattan förstöras.

4.3 Installation av Bluetooth-adapter

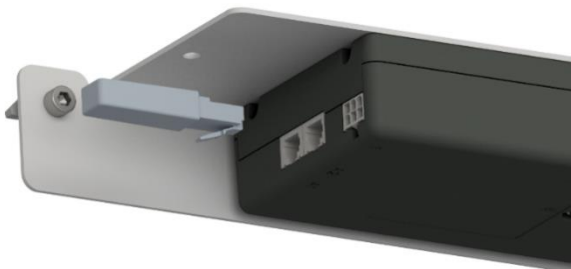
Vid köp av Ropox FlexiPlus medföljer alltid en Bluetooth-adapter som en standardkomponent med produkten. Med denna Bluetooth-adapter kan användaren fjärransluta till FlexiPlus med vår app, Ropox Connect, eller med den trådlösa kontrollen, som kan köpas som tillbehör. Följ instruktionerna nedan för att montera Bluetooth-adaptorn.

4.3.1

Montering av Bluetooth-adaptorn

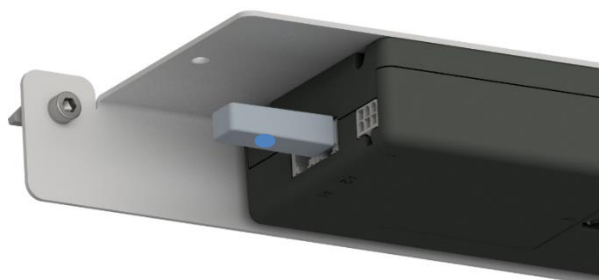
1

Sätt in Bluetooth-adaptorn i 1 av de 2 tillgängliga kontrollportarna i manöverboxen



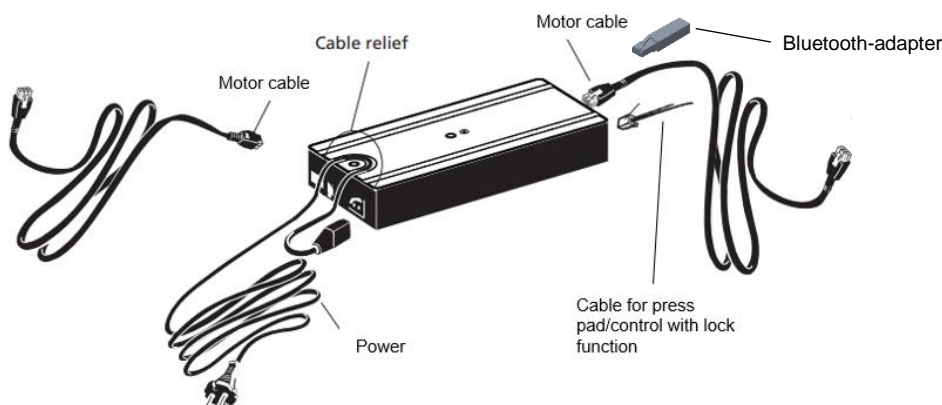
2

När Bluetooth-adaptorn har satts in blinkar den blått och är redo för parkoppling



Obs! När flera produkter behöver anslutas rekommenderas det att 1 adapter sätts in åt gången och sedan sparas.

4.4 Schema över elektriska komponenter



4.5 Ropox Connect-appen

Som ett alternativ till att använda Ropox FlexiPlus är det möjligt att ladda ner den kostnadsfria Ropox Connect-appen som gör det möjligt att använda produkten trådlöst. Med Ropox Connect-appen kan du manövrera produkten uppåt eller nedåt och har möjlighet att spara höjdinställningar, så att användarna enkelt kan ändra från stående höjd till sittande höjd. En utförlig beskrivning av funktioner, tillgänglighetsinställningar m.m. finns i den bifogade bruksanvisningen, TF 200.0039. För att ladda ner Ropox Connect-appen, följ instruktionerna nedan:

4.5.1

Så här laddar du ner Ropox Connect-appen

För iOS

1. Skanna QR-koden eller öppna appen: App Store.
2. I App Store trycker du på "Sök".
3. Sök efter "Ropox Connect".
4. Hitta Ropox Connect-appen och tryck på "Hämta".



4.6 Användning av produkten

Produkten manövreras med den medföljande upp-/nedknappen eller trådlöst med Ropox Connect-appen. Alternativt, om en styrning med låsfunktion är installerad, se 5.1.3.



Varning!

Produkten ska alltid kunna röra sig inom hela aktiveringsområdet utan att kollidera med föremål. Om detta inte görs kan produktens stabilitet äventyras. Särskild försiktighet bör iakttas så att inga barn eller vuxna befinner sig under produkten, eftersom allvarliga personskador kan uppstå om de kläms fast.

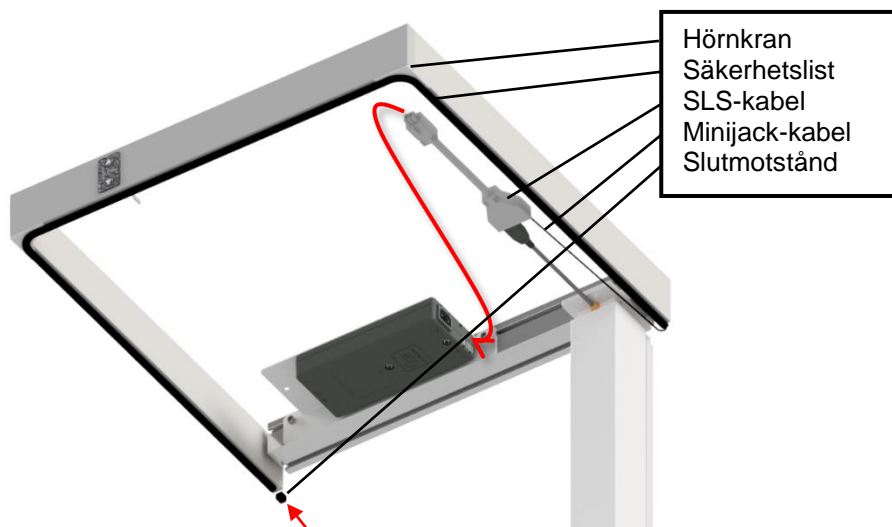
5. Tillbehör

Tillbehör	
Artikelnummer	Modell/specifikation
30-92xxx	Säkerhetslist
30-90550-1	Styrning med låsfunktion
30-90540-1	Trådlös styrning
30-90600-1	Ökad belastning +50 kg, beställs med ram
30-90601-1	Ökad belastning +50 kg, beställs separat från ramen
30-67610-1	Extra ben
30-67635	Skydd för rörledningar
30-67760	Konsol för täckplåtar
30-67705	Stödfot 49 cm lång
30-90530	70 mm distansfäste
30-93050 – 30-93660	Höjddjusterbar programmering, 50–660 mm

5.1 Montering av tillbehör

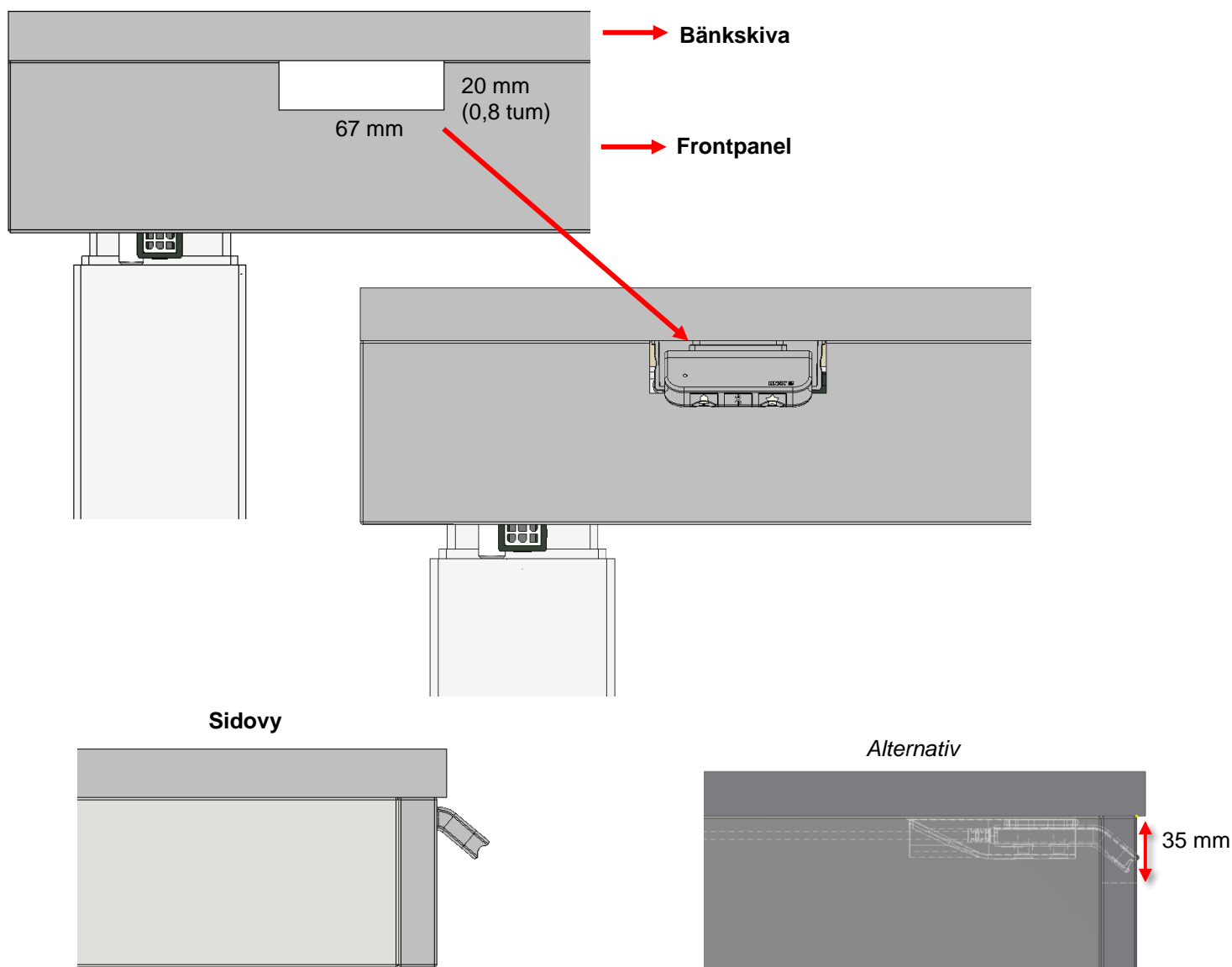
5.1.1 Montering av säkerhetslist

- För montering av säkerhetslisten, se Säkerhetslist för FlexiPlus, TF 200.0043.



5.1.2 Installation av styrning med låsfunktion

- För att underlätta installationen, förborra två hål i bordsskivan för styrningen innan du monterar en frontpanel.
- Montera styrningen med låsfunktion på bordets undersida med hjälp av två $\varnothing 4,5$ mm försänkningskruvar. Det rekommenderas att den lutande delen av styrningen är utanför panelen, som visas nedan.
- Anslut styrningen till manöverboxen.
- Om en panel behövs, skär ut en liten fördjupning i den främre panelen som mäter 20x67 mm. Styrningen kan monteras längre in på bordsskivan än vad som rekommenderas. Om så är fallet rekommenderas att höjden på fördjupningen ökas till 35 mm. Montera panelen.





Obs!

Försök **INTE** montera styrningen med låsfunktion på en hård bordsskiva, t.ex. glas eller sten, med skruvar.

5.1.3 Användning av styrning med låsfunktion

- **LÅSA UPP STYRNINGEN MED LÅSFUNKTION**

Om inget annat anges kan styrningen inte aktivera motorpelarna utan att låsa upp styrningen. Detta görs genom att trycka på , **Bluetooth**[®], sedan , inom en sekund.

Styrningen låses igen efter 10 sekunder om styrningen inte aktiveras.

- **UPP/NER**


Motorpelarna körs upp eller ner genom att först låsa upp styrningen och sedan trycka på styrningen ovanifrån eller underifrån.

- **OLIKA KNAPPAR**

Styrningen med låsfunktion har tre inbyggda knappar utöver upp/ned.

 - Påminnelseintervaller. INAKTIVERAD enligt standard.

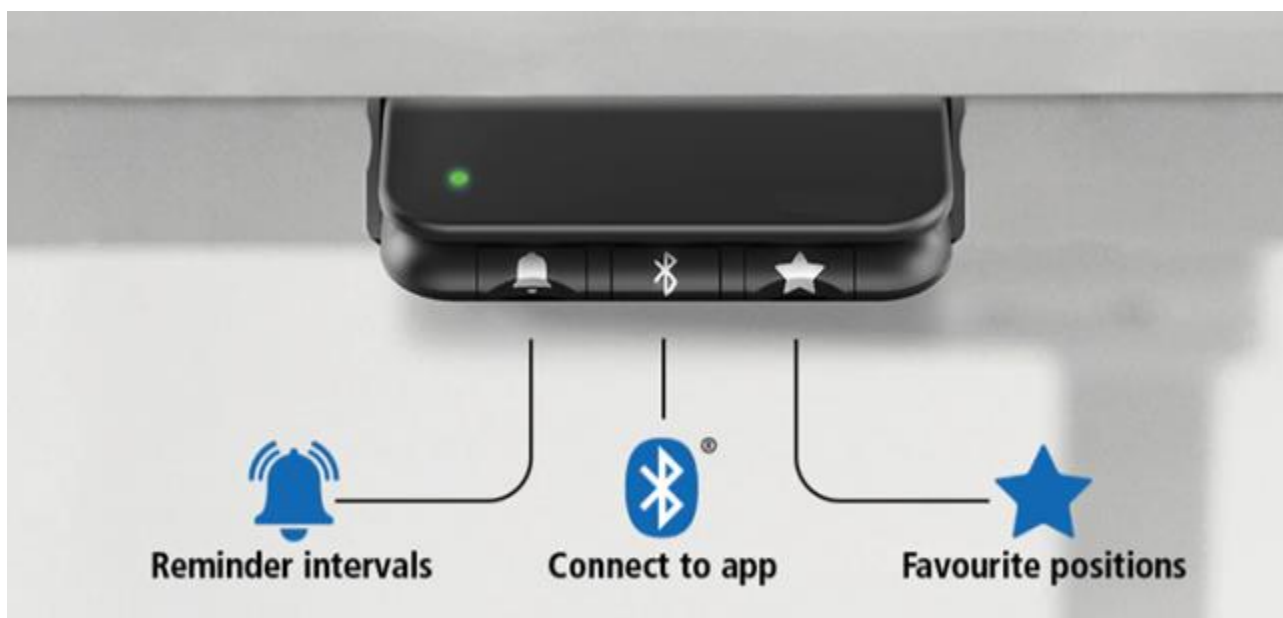
Bluetooth[®] - Bluetooth-anslutning. INAKTIVERAD enligt standard.

 - Ändrar favoritposition

- Håll knappen intryckt i 2 sekunder för att spara den aktuella höjden. 2 positioner kan sparas åt gången.

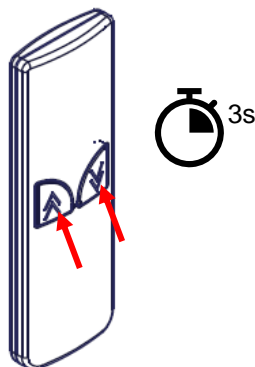
- Håll knappen intryckt i 8 sekunder för att återställa favoritpositionerna och visa en röd LED.

- När du kör motorerna till favoritpositionen kommer motorerna att stanna i 1 sekund när de är i favoritpositionen innan de fortsätter, om Upp/Ned hålls intryckt hela tiden.



5.1.4 Installation av trådlös styrning

- Innan den trådlösa styrningen kan anslutas till FlexiPlus måste Bluetooth-adaptorn vara i parkopplingsläge, se 4.3.1.
- Om Bluetooth-adaptorn har satts in i manöverboxen, men inte är i parkopplingsläge, demontera Bluetooth-adaptorn och sätt sedan i den igen.
- Ta den trådlösa styrningen och håll både UPP/NED samtidigt i några sekunder.
- Systemet kan nu fjärrstyras med den trådlösa kontrollen.



5.1.5 Installation av ökad belastning

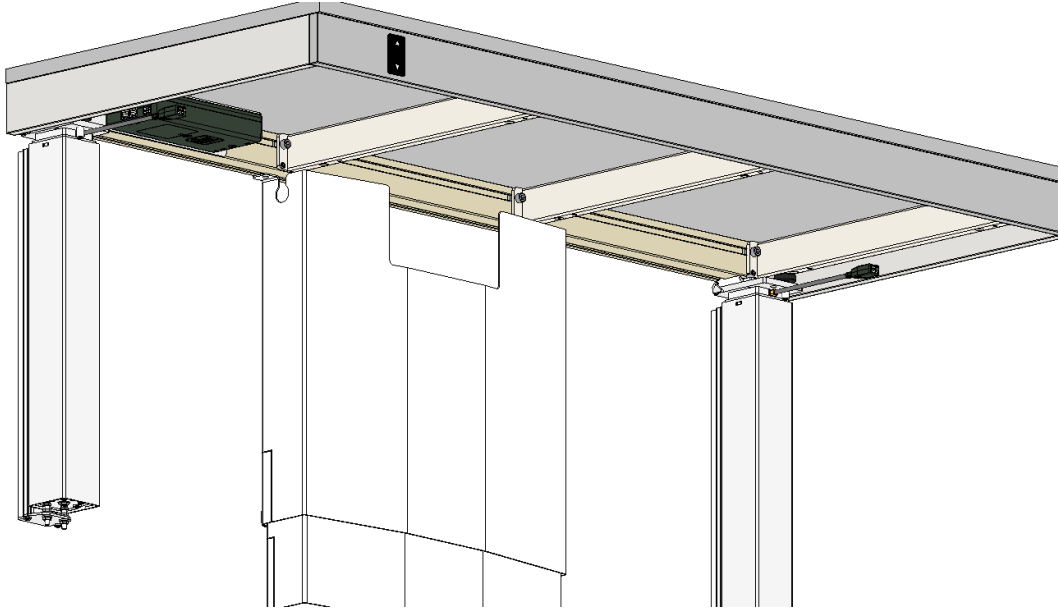
För FlexiPlus-ramar 60–240 cm kan lastkapaciteten ökas med 50 kg genom att välja detta tillbehör. Beroende på om tillbehöret väljs vid beställningstillfället tillsammans med ramen, eller i efterhand, måste två olika artikelnummer användas.

- 30-90600-1 för beställning med ram.
- 30-90601-1 för beställning separat från ram.
- Om den ökade belastningen beställs med ramen ska denna installationsmanual följas som vanligt.
- Om den ökade belastningen beställs i efterhand, följ guiden Ökad belastning 50 kg för FlexiPlus, TF 200.0056.



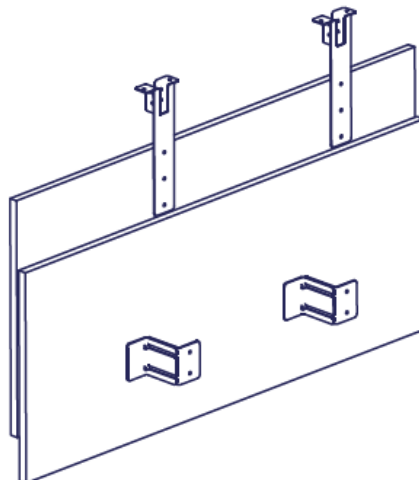
5.1.6 Installation av skydd för VVS

- INNAN DU VÄLJER SKYDD FÖR RÖRLEDNINGAR, bestäm vilken höjdjustering du vill ha. Om den valda höjdjusteringen är större än standard (300 mm), kan detta tillbehör inte användas.
- För att montera skyddet för VVS, följ guiden Monteringsanvisningar: Installationskydd för Flexi, PDF 6134.



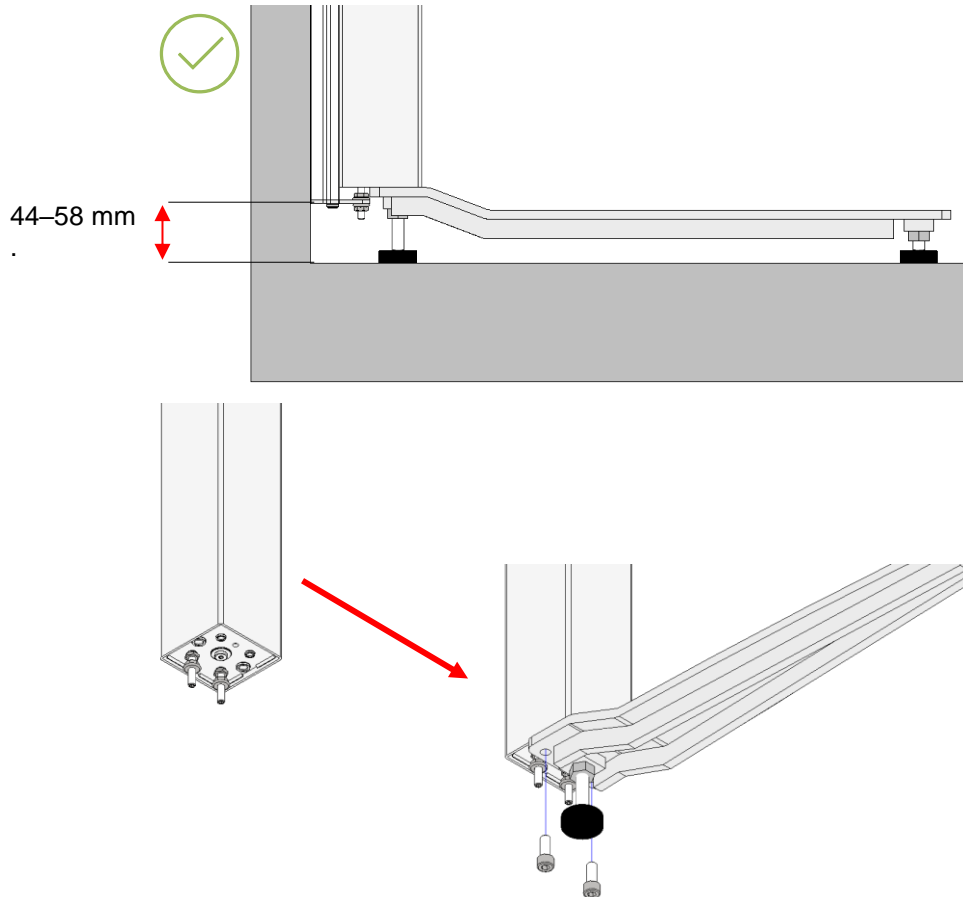
5.1.7 Montering av fästen för täckplåtar

- INNAN DU VÄLJER FÄSTEN FÖR TÄCKPLÅTAR ska du bestämma vilken höjdjustering du vill ha. Om den valda höjdjusteringen är större än standard (300 mm), kan detta tillbehör inte användas.
- För att montera täckplåtar med fästen, följ guiden Täckplåtar för Ropox Flexi, PDF 6163



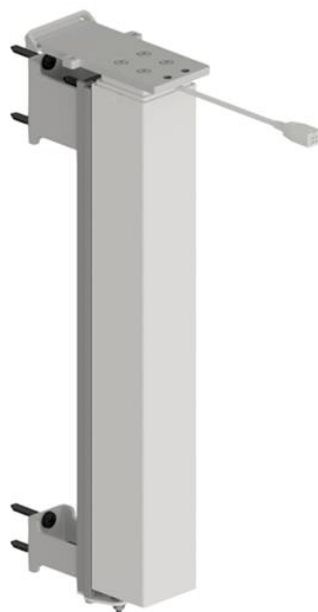
5.1.8 Montering av stödfot

- OBSERVERA – Stödfoten kan endast användas om väggfästet är monterat mellan 44–58 mm över golvet.
- INNAN MOTORPELARNÄ MONTERAS PÅ VÄGGFÄSTET, placera foten på motorpelarnas undersida.
- Montera foten med de medföljande M8x20-bultarna i de två hålen.



5.1.9 Installation av 70 mm distansfäste

- För att montera distansfästet, följ guiden 70 mm distansfäste, TF 200.0021.




6. Felsökning

Ramen kan inte justeras i höjded	Kontrollera alla kablar och kontakter med avseende på lösa anslutningar <u>Om en skyddslist har satts dit:</u> Kontrollera att skyddslisten inte har aktiverats Kontrollera anslutningen av kablarna för skyddslisten till styrenheten och skyddslisten
Ramen kan bara gå nedåt	<u>Återställning av ramen:</u> Tryck på DOWN-knappen och justera ramen till det nedre läget. Tryck på DOWN-knappen en gång till och håll den intryckt i 5 sekunder för att återställa styrenheten
Ramen rör sig inte rakt	Tryck på DOWN-knappen och justera ramen till det nedre läget. Tryck på DOWN-knappen en gång till och håll den intryckt i 5 sekunder för att återställa styrenheten


7. Rengöring

Rengöring kan göras med ljummet vatten och ett lämpligt universalrengöringsmedel. Använd en trasa eller mjuk svamp för att tvätta produkten. Torka produkten med en urvriden trasa.

	Obs! Använd inte rengöringsmedel som innehåller slipmedel, t.ex. skurpulver, stålull, skursvamp. Denna produkt är inte avsedd att steriliseras. Autoklavering och sterilisering utöver normal rengöring kan förändra produktens säkerhet och funktion.
---	---

8. Underhåll

8.1 Periodiskt underhåll

	Obs! Ramen är underhållsfri. Av säkerhets- och tillförlitlighetsskäl rekommenderar vi att ramen inspekteras en gång per år.
---	---


8.2 Kalibrering av ställdon

Ställdonen är justerade och kalibrerade från fabrik. Om de behöver kalibreras för att köras samtidigt, använd följande procedur.

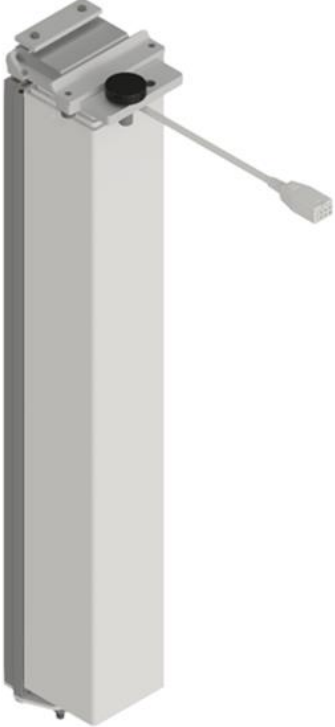









Tryck och håll ned DOWN på handkontrollen (▼) tills ramen är i bottenläge. Håll DOWN-knappen intryckt tills bordet har slutfört återställningssekvensen.

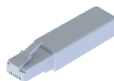
Om motorpelarna inte är i linje (≥ 5 mm) kommer systemet att upptäcka detta, stanna och sedan behöva återställas genom att utföra en återställningssekvens.

9. Lista över komponenter

	<p>Obs!</p> <p>Ropox kommer att göra reservdelslistor tillgängliga för extra underhåll och reparation utöver vad som beskrivs i denna manual. Reparationer utöver vad som beskrivs i denna manual får endast utföras av Ropox utsedda servicepersonal.</p>
---	---

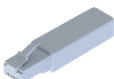
Delar som ingår

	<p>2-3x Motorpelare inkl. monteringsfäste 30-67610-1</p> <p>Inkluderar <i>Väggfäste</i> 30*67608-148 30*67608-179 95091439</p> <p><i>Justeringsskruv M10x25</i> 96101125</p> <p><i>Fäste m/platt mutter</i> 30*67608-165 30*67608-225 95020621</p> <p><i>Åtdragningsplatta</i> 30*67608-167</p> <p><i>INSEX-skruv M6x12</i> 95010612</p> <p><i>Flänsmutter M6</i> 95180067</p> <p><i>Kabelhållare</i> 97004062</p>       
	<p>1x Aluminiumprofil [specifik längd] 30*65100-XXX</p>
	<p>Bänkskiva L 60–100 cm 2x Stödarmar Bänkskiva L 105–200 cm 4x Stödarmar Bänkskiva L 205–240 cm 5x Stödarmar Bänkskiva L 245–300 cm 7x Stödarmar 30-67620-9</p>



**1x Manöverbox 2ch inkl. monteringsfäste
-för 2x motorpelare**
30*67608-220

Inkluderar tryckplatta, kabel och adapter
97000244
97000256
97001778



**1x Manöverbox 3ch inkl. monteringsfäste
-för 3x motorpelare**
30*67608-221

Inkluderar tryckplatta, kabel och adapter
97000244
97000256
97001778



4x Vinkelbeslag
97002730



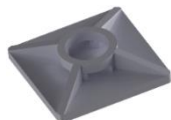
1-2x Motorkabel 100 cm
93000068



**1x Motorkabel 200 cm, för bänkskivans längd
165–300 cm**
93000069



1x Nätkabel 320 cm
93000006



2x Kabelfäste
96000155

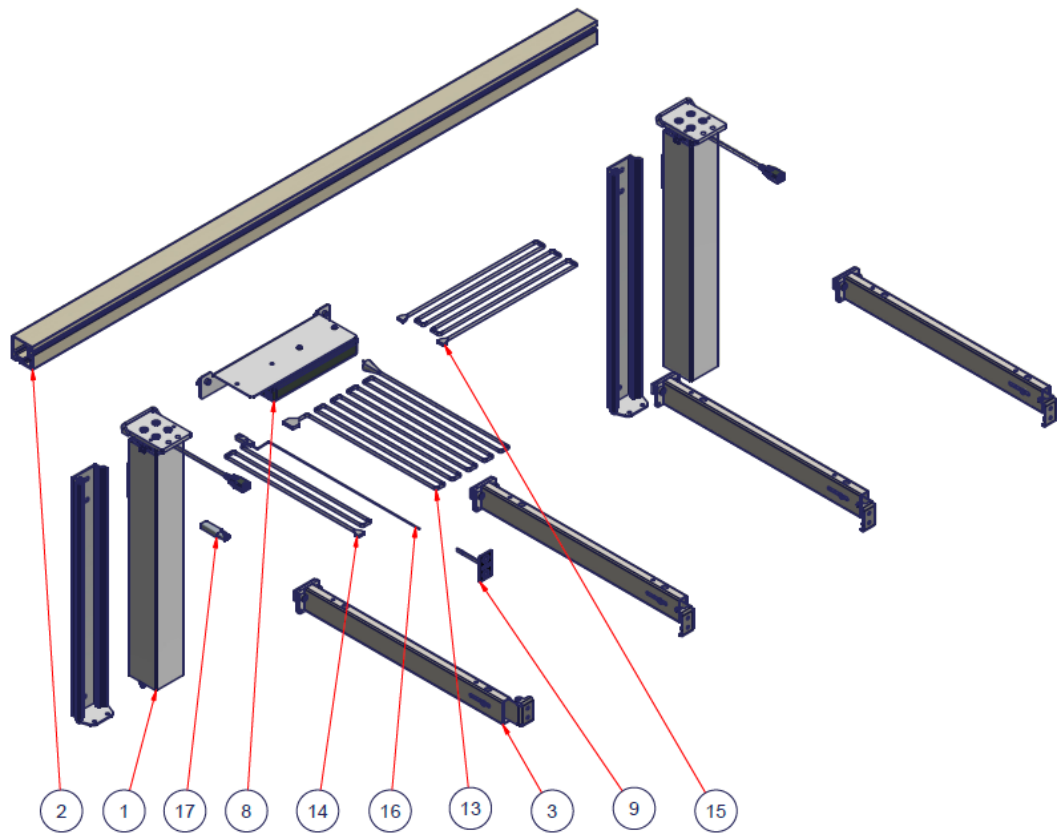


2x Buntband



14x INSEX-inställningsskruv M8x10
95030810

10. Reservdelista



Spare parts

97001778	1	Bluetooth adapter			17				
97000256	1	Press pad cable			16				
93000069	1	Motor cable 200cm (78.5in), for lengths >160cm (63in)			15				
93000068	1-2	Motor cable 100cm (39.5in)			14				
93000006	1	Power cable			13				
97000244	1	Press pad			9				
93000198	1	Controlbox 3ch, for 3 motor columns			8				
93000199	1	Controlbox 2ch, for 2 motor columns			8				
30-67620-9	2-7	Support arm			3				
30-65100-XXX	1	Aluminum profile			2				
93000210	2-3	Motor column			1				
PART NUMBER	QTY	TITLE	L	B	ITEM				
1		Ropox FlexiPlus Spare parts			Designer	OU	06-10-2021		
2					ROPOX Better ways to better days Ringstedgade 221, 4700 Næstved Tlf: 55750500 Fax: 55750550			DS/ISO 2768 m	
3								Drawing no.: 30-90XXX-1	
4									
5									
Page 1 of 1									

11. Miljöskydd

Produkten är inte avsedd att slängas som hushållsavfall. Korrekt demontering, sortering och bortskaffande av komponenter måste göras av professionella avfallshanterare.



Artikel	Rekommendation för bortskaffande
Aluminiumprofil	Aluminium
Motorpelare	Elektronik
Stödarmar	Stålavfall
Manöverbox	Elektronik

12. Elektromagnetisk kompatibilitet

12.1 Lämpliga miljöer

Enheten är lämplig för användning i hemmet, på daghem, på daghem för personer med fysiska eller psykiska funktionshinder eller på sjukhus, utom i närheten av aktiv HF-kirurgisk utrustning och det RF-skärmda rummet i ett medicinskt elektriskt system för magnetisk resonanstomografi, där intensiteten av elektromagnetiska störningar är hög.

12.2 Intelligande och staplad användning



Varning!

Användning av denna utrustning staplad på annan utrustning bör undvikas eftersom det kan leda till felaktig funktion. Om sådan användning är nödvändig, bör denna utrustning och den andra utrustningen observeras för att verifiera att de fungerar normalt.

12.3 Kablar

Motorkabel - 93000068	100 cm
Motorkabel - 93000069	200 cm
Nätkabel - 93000006	320 cm
Tryckplatta - 97000256	150 cm



Varning!

Användning av andra tillbehör, givare och kablar än de som specificeras eller tillhandahålls av tillverkaren kan leda till ökad elektromagnetisk strålning eller minskad elektromagnetisk immunitet för denna utrustning och leda till felaktig funktion.

12.4 Bärbar RF-utrustning



Varning!

Bärbar RF-kommunikationsutrustning (inklusive kringutrustning som antennkablar och externa antenner) får inte användas närmare än 30 cm från någon del av enheten, inklusive kablar som specificerats av tillverkaren. I annat fall kan utrustningens prestanda försämrats.

12.5 Överensstämmelse med utsläpps- och immunitetsstandarder

Produkten består av elektriska komponenter som är testade och överensstämmer med EN 60335-1 Hushållsapparater och liknande elektriska apparater – Säkerhet – 1: Allmänna krav.
Styrboxen har också testats och befunnits uppfylla kraven enligt EN 13849-1 Maskinsäkerhet - Säkerhetsrelaterade delar av styrsystem - 1: Allmänna utformningsprinciper.

