

Ropox FlexiPlus




Gebruikershandleiding

Deze handleiding moet altijd in de buurt van het product liggen

Inhoudsopgave

1. Symbolen gebruikt in deze handleiding	3
2. Algemene veiligheid	3
2.1 Label producteenheid	5
3. Algemene vereisten	6
3.1 Productinformatie	6
3.2 Productomschrijving	6
3.3 Beoogd gebruik	6
3.4 Beoogde populatie	6
3.5 Beoogde operator	7
3.6 Basisveiligheid	7
3.7 Niet-klinische functies	7
3.8 Afmetingen product	8
3.9 Installatie-interfaces	9
3.10 Klachten en ongewenste voorvallen	9
4. Gebruiksaanwijzing	11
4.1 Installatie van product	11
4.2 Installatie van werkblad	19
4.3 Installatie van Bluetooth-adapter	21
4.4 Elektrisch componentenschema	22
4.5 Ropox Connect-app	22
4.6 Het product bedienen	22
5. Accessoires	23
5.1 Installatie van accessoires	23
6. Problemen oplossen	29
7. Schoonmaken	29
8. Onderhoud	29
8.1 Periodiek onderhoud	29
8.2 Kalibratie van actuator	29
9. Onderdelenlijst	30
10. Lijst met reserveonderdelen	32
11. Bescherming van het milieu	33
12. Elektromagnetische compatibiliteit	33
12.1 Geschikte omgevingen	33
12.2 Aangrenzend en gestapeld gebruik	33
12.3 Kabels	33
12.4 Draagbare RF-apparatuur	33
12.5 Voldoet aan emissie- en immuniteitsnorm	34

1. Symbolen gebruikt in deze handleiding

Waarschuwingssymbool Aanduiding van mogelijk gevaarlijke situatie. Als dit niet wordt vermeden, kan dit leiden tot ernstig letsel of overlijden.	
Waarschuwingssymbool Aanduiding van een mogelijk gevaarlijke situatie die kan leiden tot licht of matig letsel. Het kan ook worden gebruikt om te waarschuwen tegen onveilige praktijken.	
Symbol Dit symbool wordt gebruikt om correct gebruik en hantering van het product aan te geven.	

2. Algemene veiligheid

	<p>Deze handleiding moet voor gebruik worden gelezen en begrepen. Bewaar deze handleiding altijd in de buurt van het product.</p> <p>Bij het gebruik, de installatie en het onderhoud van dit product moet deze handleiding worden gevolgd om ongelukken en ernstig persoonlijk letsel te voorkomen.</p> <p>Gebruik of hanteer dit product nooit op andere manieren dan aangegeven in deze handleiding, aangezien dit kan leiden tot persoonlijke veiligheidsrisico's en/of schade aan het product.</p> <p>Iedereen die dit product installeert en/of gebruikt als operator of gebruiker moet beschikken over de nodige veiligheidsinformatie en toegang hebben tot deze handleiding.</p> <p>Als het netsnoer beschadigd is, moet het worden vervangen door de fabrikant, diens serviceagent of een vergelijkbaar gekwalificeerd persoon om gevaar te voorkomen.</p>
--	--



Voer geen reparaties, demontage- of montagewerkzaamheden, uitbreidingen, aanpassingen of wijzigingen aan het product uit die verder gaan dan wat in deze handleiding wordt beschreven. Deze moeten worden uitgevoerd door Ropox of door Ropox geautoriseerd personeel. Voer geen onderhoud uit terwijl het apparaat in gebruik is.

Dit apparaat kan worden gebruikt door kinderen vanaf 8 jaar en personen met beperkte fysieke, sensorische of mentale capaciteiten, of met een gebrek aan ervaring en kennis, als ze onder toezicht staan of instructies hebben gekregen om het apparaat op een veilige manier te gebruiken en de gevaren begrijpen. Kinderen mogen niet met het apparaat spelen.

Reiniging en gebruikersonderhoud mogen niet worden uitgevoerd door kinderen zonder toezicht.

Gebruik het product niet als het defect of beschadigd is voordat het gerepareerd of vervangen is.

Als de regelkast ongebruikelijke geluiden maakt of stinkt, schakel dan onmiddellijk de netspanning uit.

Zorg ervoor dat de kabels niet beschadigd raken.

Trek de stekker uit het stopcontact van mobiele apparatuur voordat deze wordt verplaatst.

De producten mogen alleen worden gebruikt in een omgeving die overeenkomt met hun IP-bescherming.



De informatie in deze handleiding is gebaseerd op een correcte installatie in overeenstemming met de installatie-instructies voor dit product.

Ropox kan niet aansprakelijk worden gesteld als het product wordt gebruikt op een manier die afwijkt van wat in deze handleiding en/of installatie-instructie staat.

Ropox behoudt zich het recht voor deze handleiding en referentiedocumenten zonder voorafgaande kennisgeving te wijzigen.

2.1 Label producteenheid

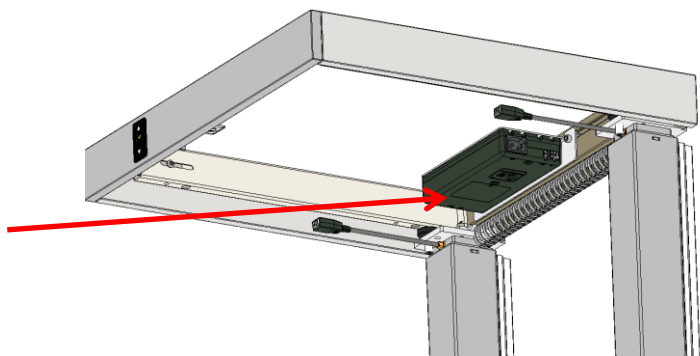
ROPOX

CE




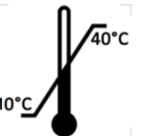
Ropox A/S, Ringstedgade 221, DK-4700 Naestved
Tlf: +45 5575 0500, E-mail: info@ropox.dk, Web: www.ropox.dk

20XX-XX **REF** XX-XXXXX-X **SN** XXX-XXXX

U In: XXX V ~, XX Hz
I In: Max. X A
IPXX
Max load XXXkg
Mass of product XXkg



	Dit product is CE-gemarkeerd in overeenstemming met: Richtlijn 2006/42/EG van de Raad betreffende machines Richtlijn 2011/65/EU van de Raad, RoHS
	Naam en adres van de fabrikant
	Productiedatum
REF	Voorraadnummer
SN	Serienummer
	Raadpleeg de handleiding voor gebruik

	Bedrijfsinterval van elektrisch aangedreven apparatuur. Het gebruik van elektrische in de hoogte verstelbare apparatuur mag maximaal 1 minuut duren, gevolgd door een pauze van 9 minuten.
	Raadpleeg de handleiding voor belangrijke veiligheidsinformatie, waarschuwingen en voorzorgsmaatregelen.
	Niet afvoeren als ongesorteerd huishoudelijk afval. Het product moet worden ingeleverd bij een aangewezen recyclingstation.
	Bedrijfstemperaturen moeten liggen tussen +10°C - +40°C Transport- en opslagtemperaturen moeten liggen tussen -10°C - +50°C

3. Algemene vereisten

3.1 Productinformatie

Fabrikant	Ropox A/S Ringstedgade 221, DK-4700 Næstved +45 55 75 05 00 E-mail: Info@ropox.com		
Productmodellen	Onderdeelnummer	Model	Configuratie
	30-90xxx	60 – 300 cm	Elektrisch
Maximaal gebruikersgewicht volgens DS/EN 12182:2012	60 – 240cm = 100kg gelijkmatig verdeeld 245 – 300cm = 150kg gelijkmatig verdeeld Max. belasting is inclusief gewicht van werkblad en andere installaties		
Stroomvoorziening	100-240V ~50/60Hz		
I in	3A		
Stand-by vermogen	0,1 W		
Interval	1min gebruik / 9min pauze		
Hoogteverstelling	300 mm		
Snelheid bediening	≈ 36mm/s		
Bereik omgevingstemperatuur	-10°C tot +50°C Vervoer en opslag +10°C tot +40°C Bedrijf		

3.2 Productomschrijving

Ropox FlexiPlus is een in hoogte verstelbaar systeem voor werkbladen of werkstations. Het product kan elektrisch in hoogte worden versteld.

3.3 Beoogd gebruik

Het product is bedoeld voor het in hoogte verstellen van een werkblad of werkstation voor eenvoudiger en comfortabeler gebruik door mensen van verschillende lengte en lichaamsbouw. Standaard slaglengte – 300 mm, maar met een optie om de slaglengte aan te passen tussen 0 mm - 660 mm.

3.4 Beoogde populatie

Iedereen die een in hoogte verstelbaar werkblad of werkstation kan gebruiken.

3.5 *Beoogde operator*

Iedereen die deze handleiding heeft gelezen en begrepen, kan het product gebruiken. Alleen kinderen ouder dan 8 jaar mogen het product gebruiken, echter alleen onder toezicht van een volwassene.

3.6 *Basisveiligheid*

Ropox FlexiPlus heeft een ingebouwd antibotsingssysteem dat Ropox Sicuro wordt genoemd. Als het product tijdens bedrijf een toename van de weerstand registreert, omhoog of omlaag, trekken de poten zich terug (ongeveer 50 mm).

Daarnaast is het mogelijk om een zogenaamde veiligheidsstop te kopen. Dit is een veiligheidssysteem dat samenwerkt met Ropox Sicuro, dat bijzonder gevoelig is en beter zacht materiaal registreert. De veiligheidsstop zit onder de tafel, aan de rand, waardoor hij optimaal is voor zittende gebruikers.

3.7 *Niet-klinische functies*

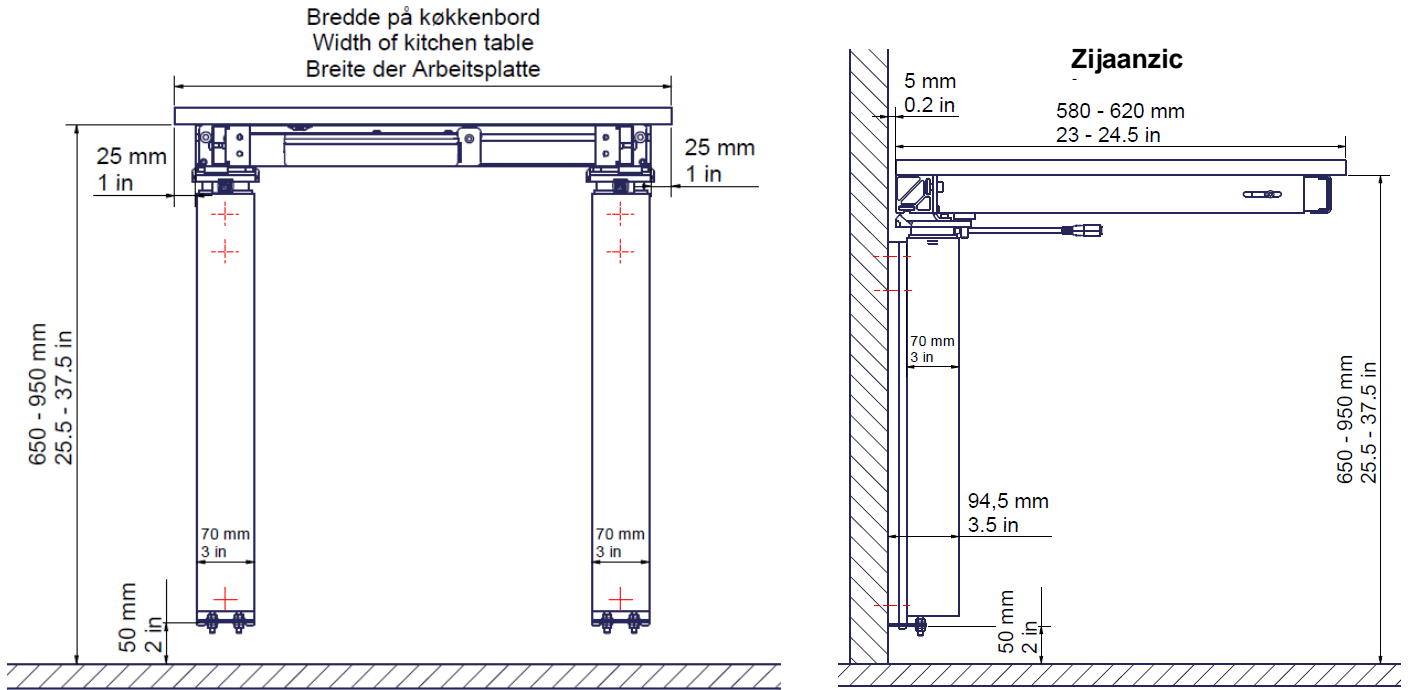
Ropox FlexiPlus is ontworpen om het gebruik van tafel- en werkbladen comfortabeler en toegankelijker te maken voor de doelgroep.

3.8 Afmetingen product

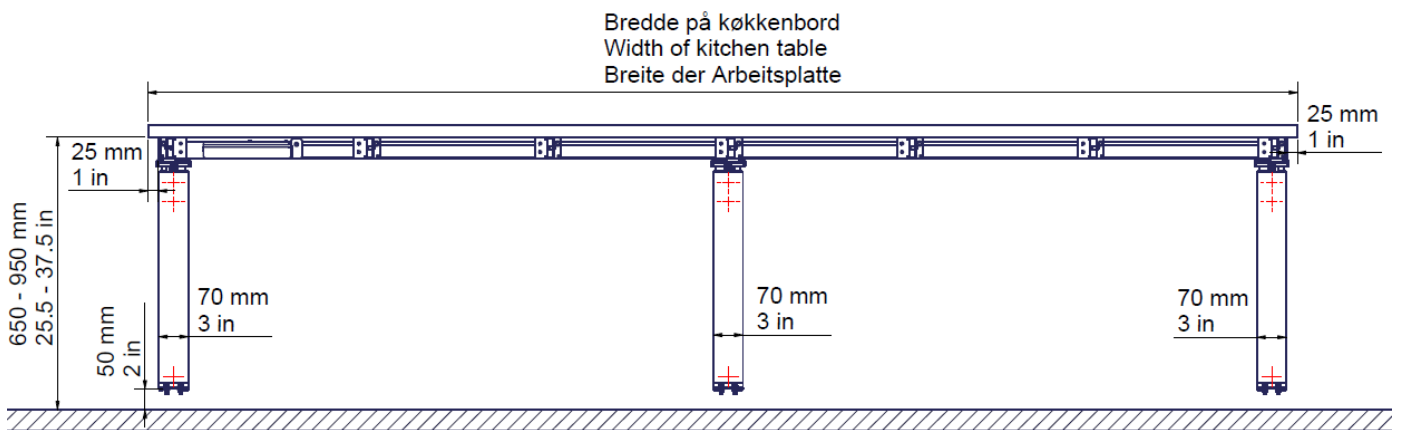
Aluminium profiel is altijd 50 mm korter dan het werkblad.

Het wordt aanbevolen om 50 mm ruimte vrij te houden onder de muurbeugel.



60 – 240cm



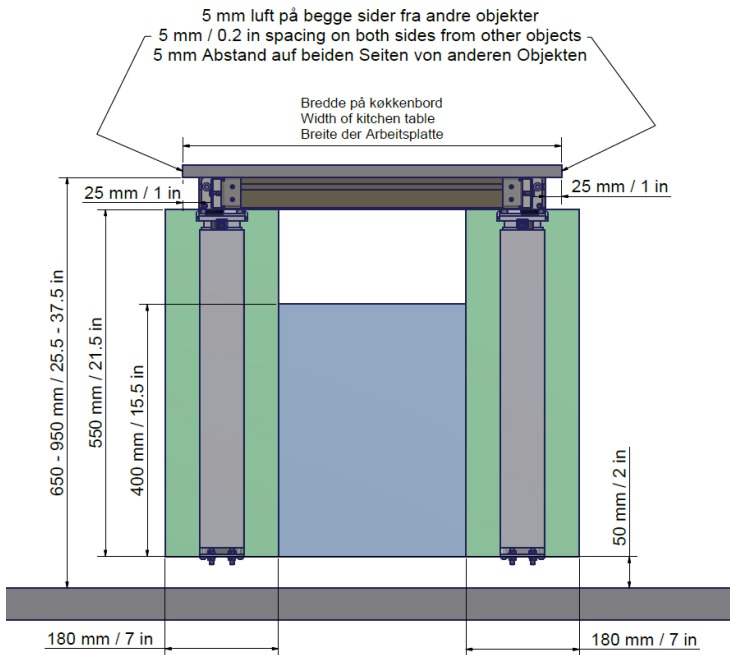
245 – 300cm



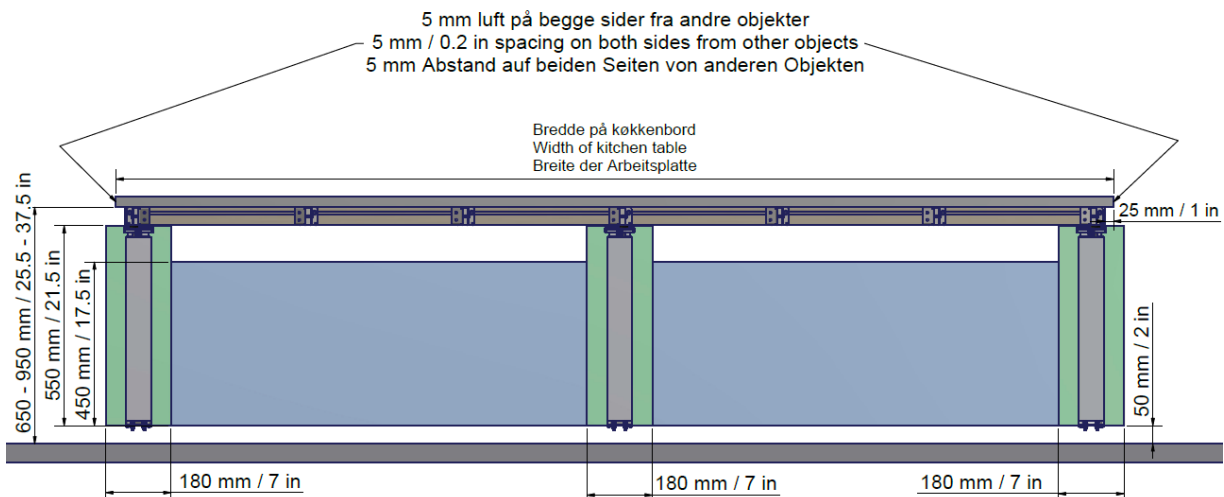
3.9 Installatie-interfaces

-  Minimaal oppervlak voor het versterken van de muur. De muur moet geschikt zijn voor schroefbevestigingen.
-  Gebied voor elektrische en loodgietersinstallaties.

60 – 240cm



245 – 300cm



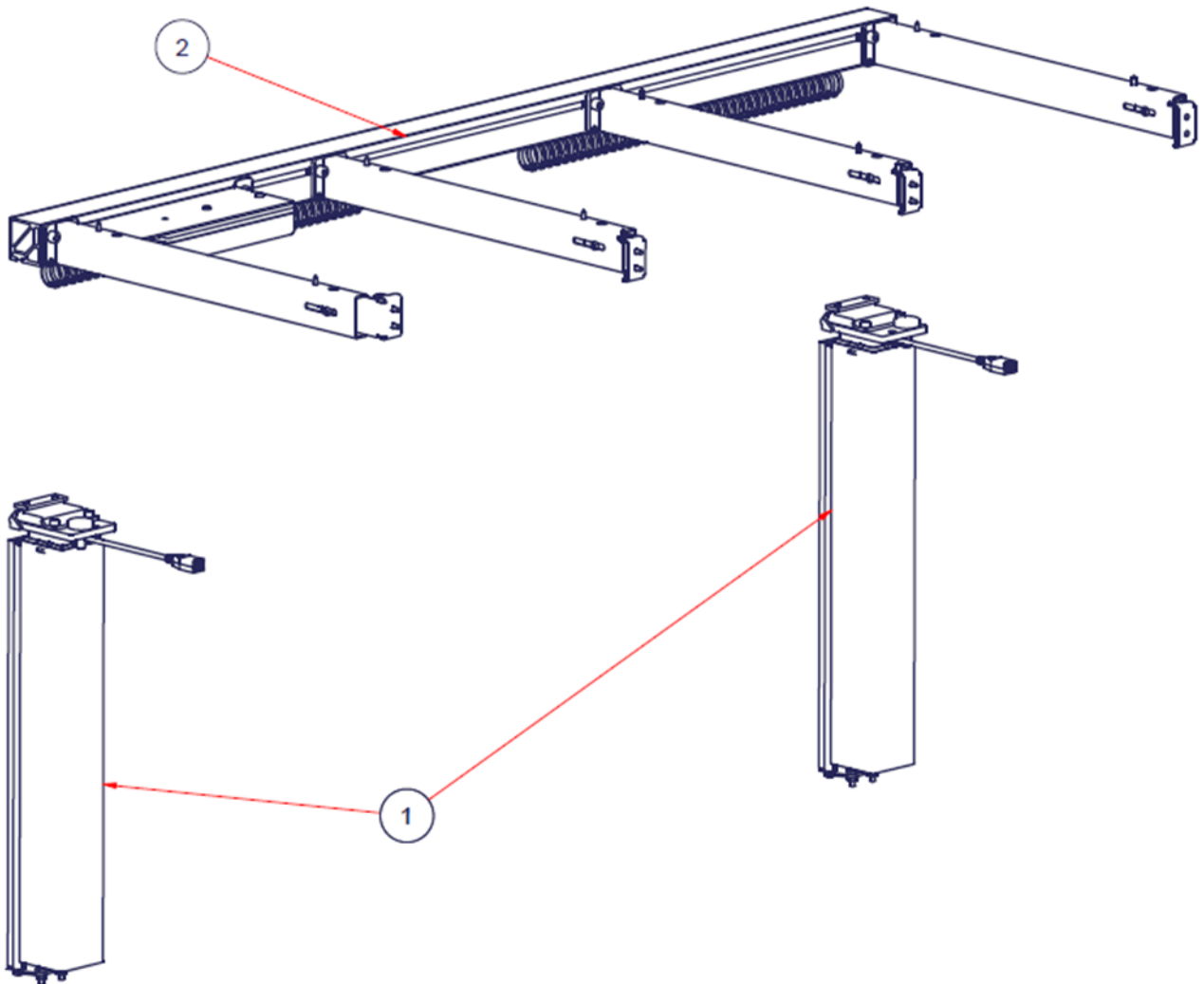
3.10 Klachten en ongewenste voorvallen

Elk ernstig incident dat zich heeft voorgedaan in verband met het gebruik van het product, moet worden gemeld aan de fabrikant en de bevoegde autoriteit van de lidstaat waar de gebruiker zich bevindt.

4. Gebruiksaanwijzing

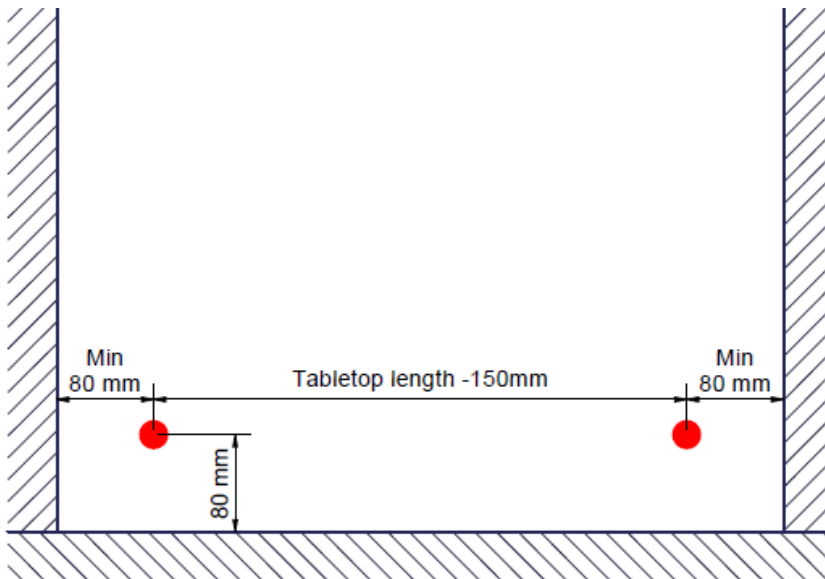
4.1 Installatie van product

30*65100-060 - 30*65100-300	1	Alu. profile and support arms			2
30-67610-1	2-3	FlexiPlus Leg, Electric			1
PART NUMBER	QTY	TITLE	L	B	ITEM



4.1.1

Markeer deze twee punten voor de installatie van de poten

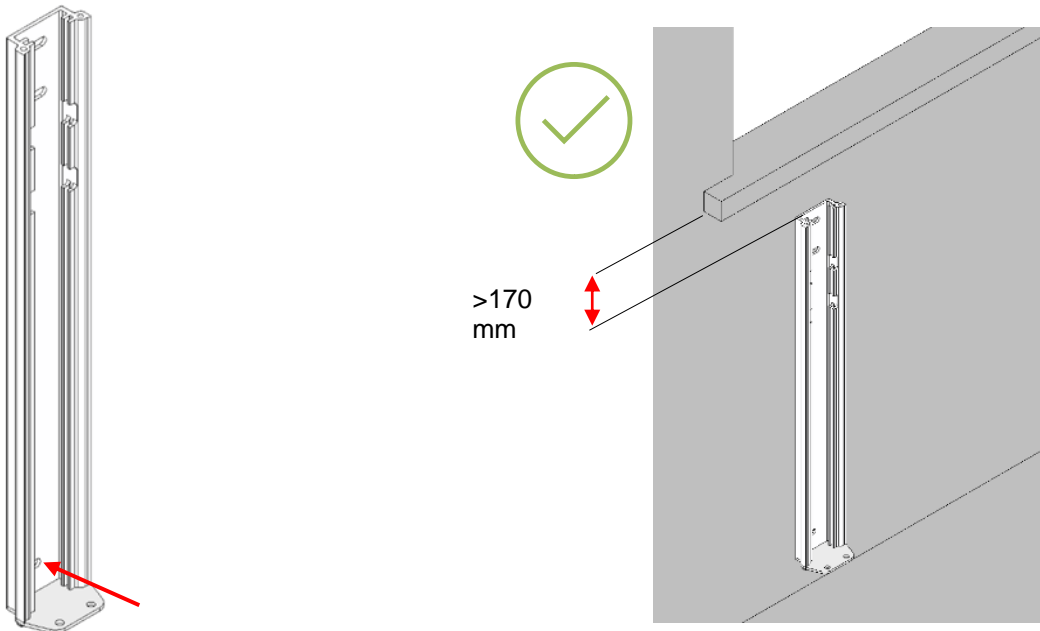


Bewaar een minimumafstand van 80 mm tot vaste voorwerpen naast het werkblad.
Houd rekening met een overhangend werkblad.

4.1.2

Bevestig muurbeugels op de afgetekende punten

Gebruik indien nodig pluggen van rawl. De maximale uittrekkraft in de bovenste schroef is 30 kg.
Zorg dat er minstens 170 mm ruimte is boven de muurbeugel.



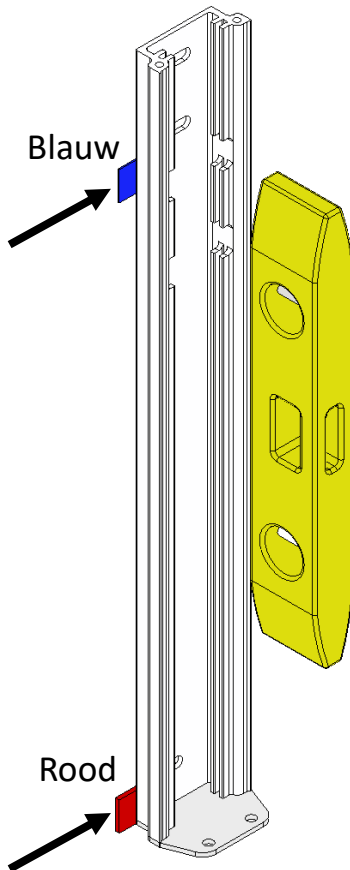
4.1.3

Zet de muurbeugels waterpas

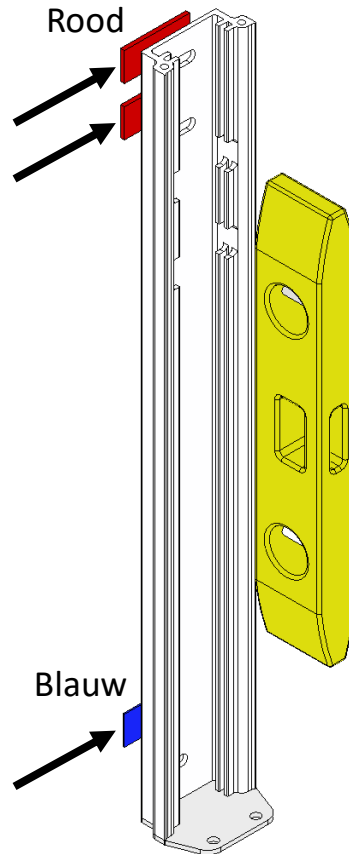
Als de muur niet vlak of loodrecht is, moeten de muurbeugels zodanig worden uitgelijnd dat ze waterpas en loodrecht staan.

Hiervoor worden wiggen met een dikte van 1 mm (blauw) en 3 mm (rood) meegeleverd.

OPMERKING! Bij het uitlijnen kan het gebeuren dat de muurbeugel doorbuigt als er niet genoeg steun is tussen de muur en de beugel. In deze gevallen moet de beugel worden losgemaakt en waar nodig wiggen worden geplaatst.



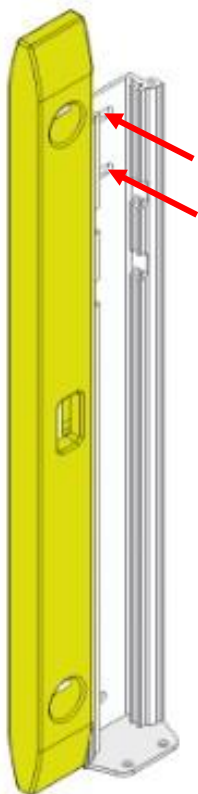
Voorbeeld



Voorbeeld

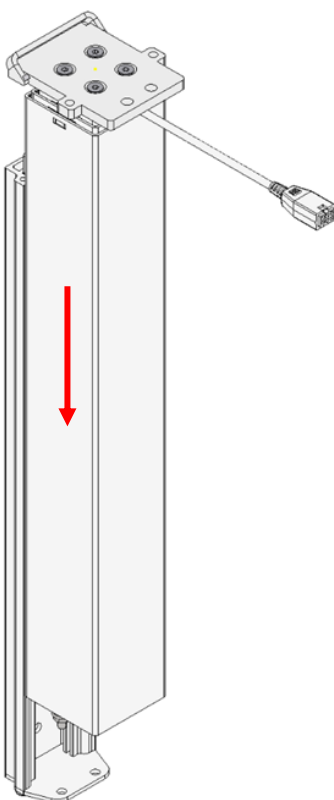
4.1.4

Teken de muurbeugels loodrecht af en bevestig de bovenste schroeven



4.1.5

Schuif motorkolommen in muurbeugels

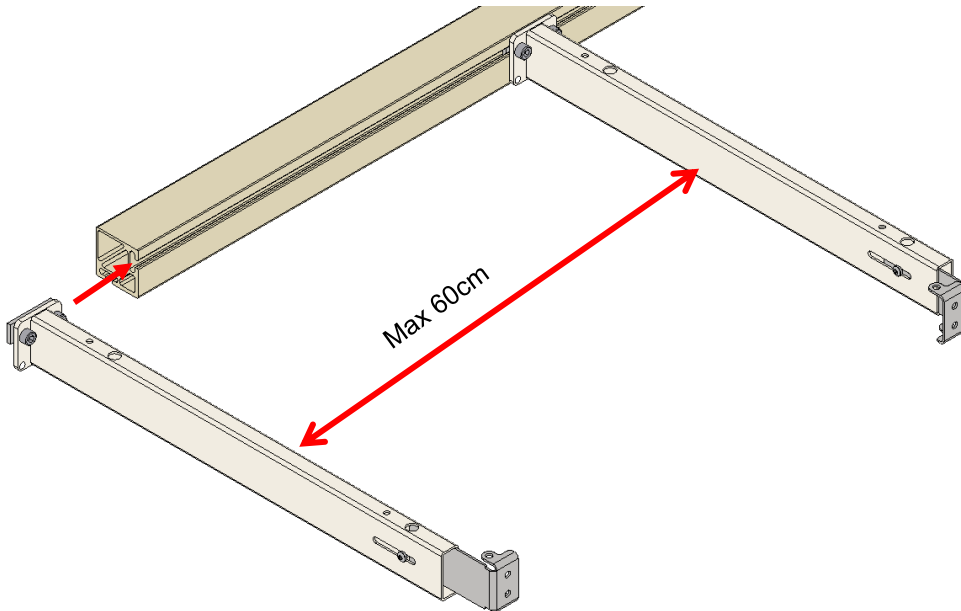


4.1.6

Monteer draagarmen op profiel

Bij elke motorkolom moet een draagarm boven op de stelschroef worden geplaatst.

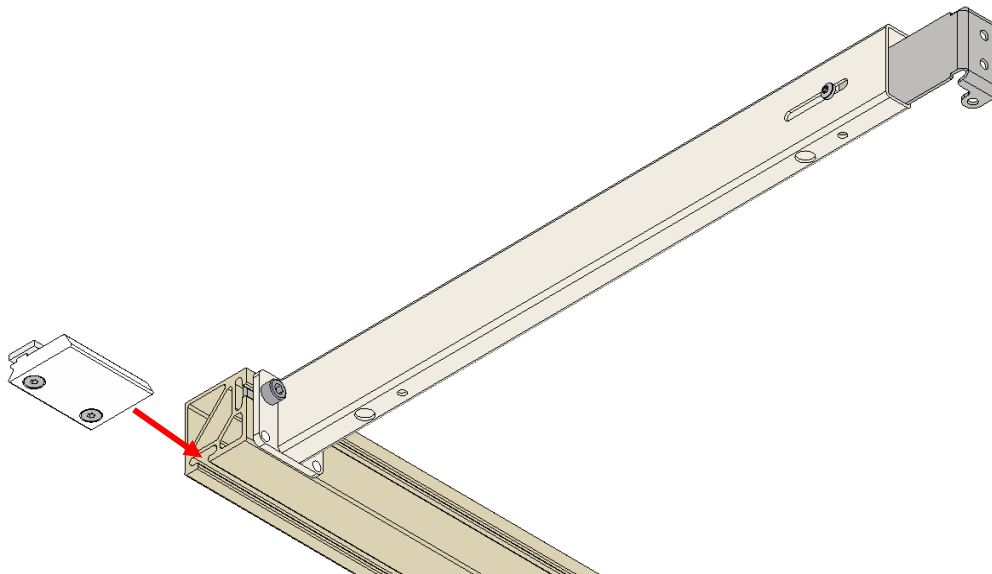
Houd er rekening mee dat de binnenste draagarmen niet meer dan 60 cm uit elkaar mogen staan. Let er ook op dat de buitenste draagarmen met hun buitenste beugel naar binnen wijzen. Dit doet u door de beugel los te schroeven.



4.1.7

Monteer de beugel met de platte moer op het profiel aan elk uiteinde

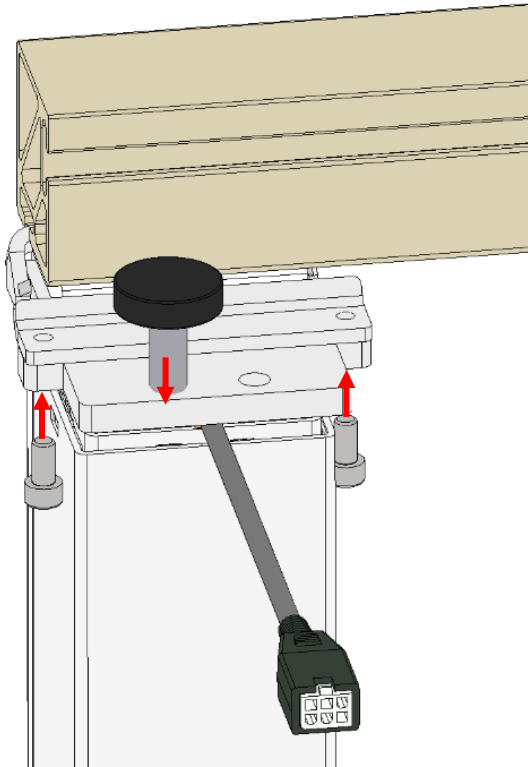
Draai de onderste schroeven aan om de beugel vast te zetten.



4.1.8

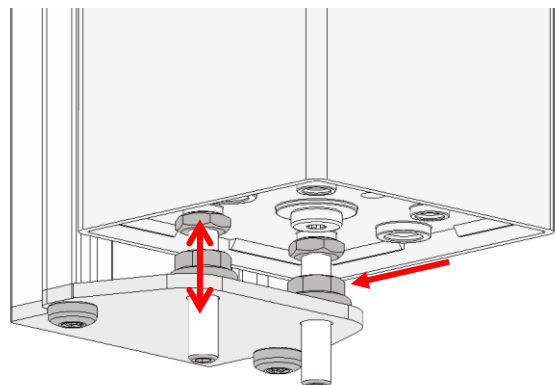
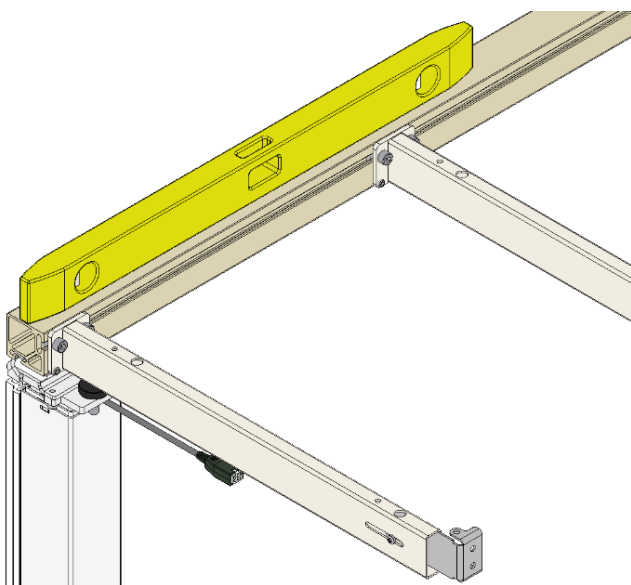
Monteer het profiel en de stelschroef op de poot

Monteer eerst de stelschroef. Gebruik een aandraplaag en twee M6x12 schroeven. De stelschroef wordt gemonteerd in lijn met waar de draagarm is geplaatst.



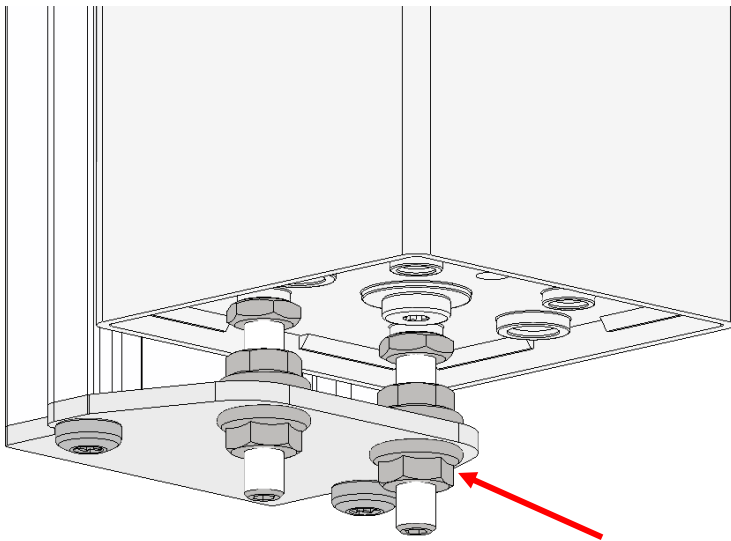
4.1.9

Stel het systeem waterpas door de moer aan de onderkant van elke motorkolom bij te stellen



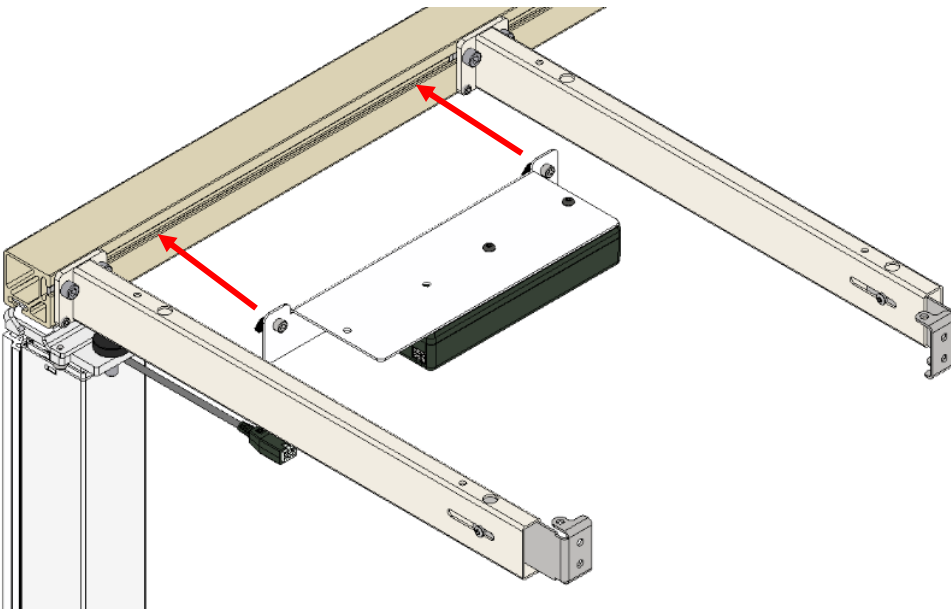
4.1.10

Vergrendel het systeem door de borgmoer aan de onderkant van elke motorkolom vast te zetten.



4.1.11

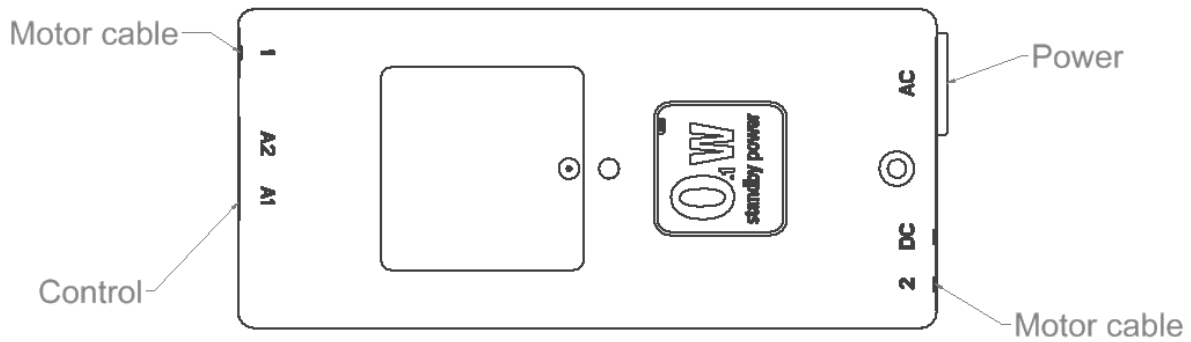
Bevestig de regelkast aan het profiel



4.1.12

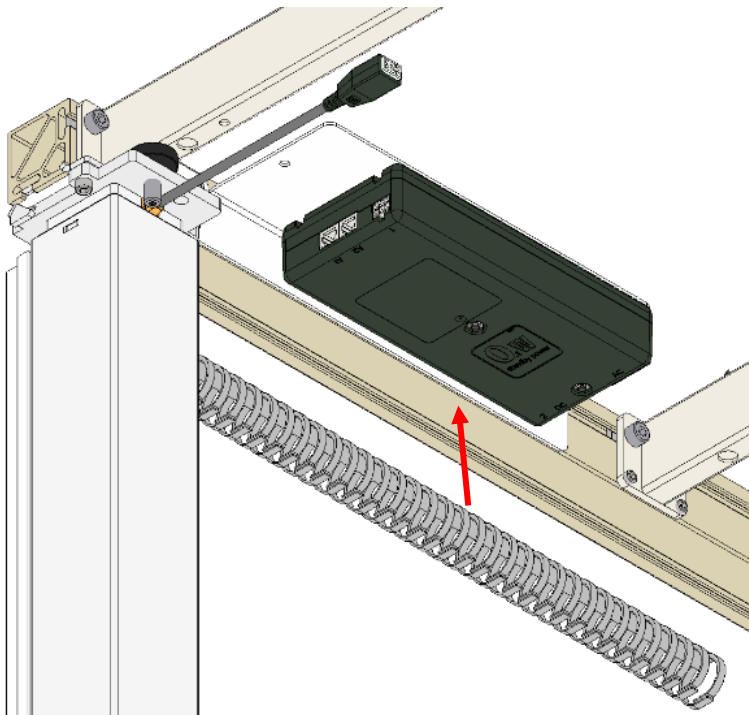
Sluit de kabels aan op de besturingskast en voer een testrun uit

Schakel het systeem uit door de knop omlaag ingedrukt te houden totdat de kolommen een reset hebben gestart.



4.1.13

Monteer de kabelgoten op het profiel en organiseer de kabels

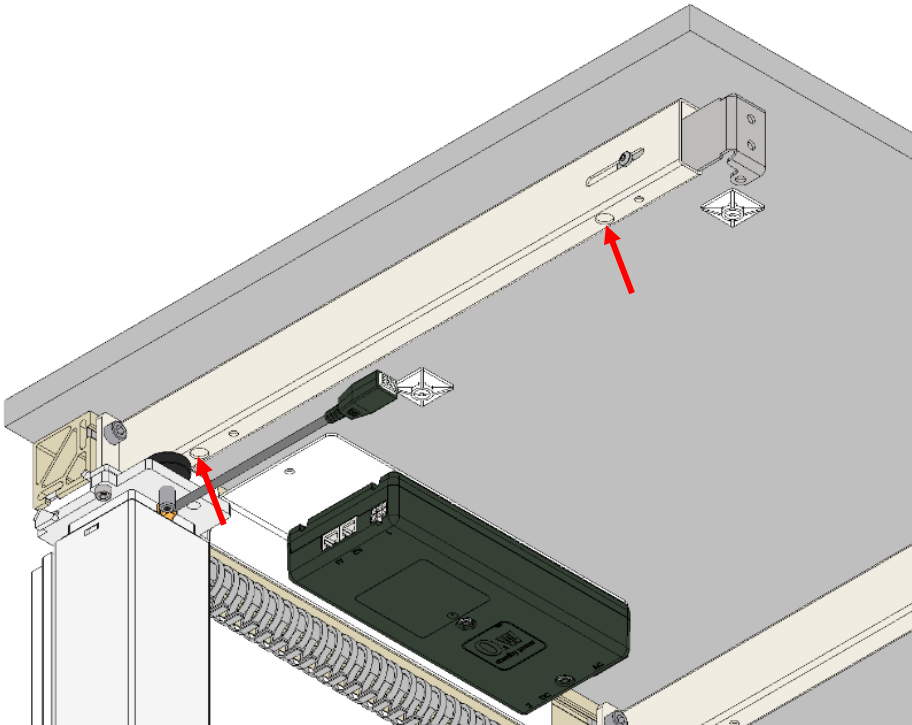


4.2 Installatie van werkblad

4.2.1

Plaats het werkblad en bevestig het op de draagarmen

Houd een veilige afstand van 5 mm tot de muur aan.



4.2.2

Veilige afstanden tussen bewegende delen

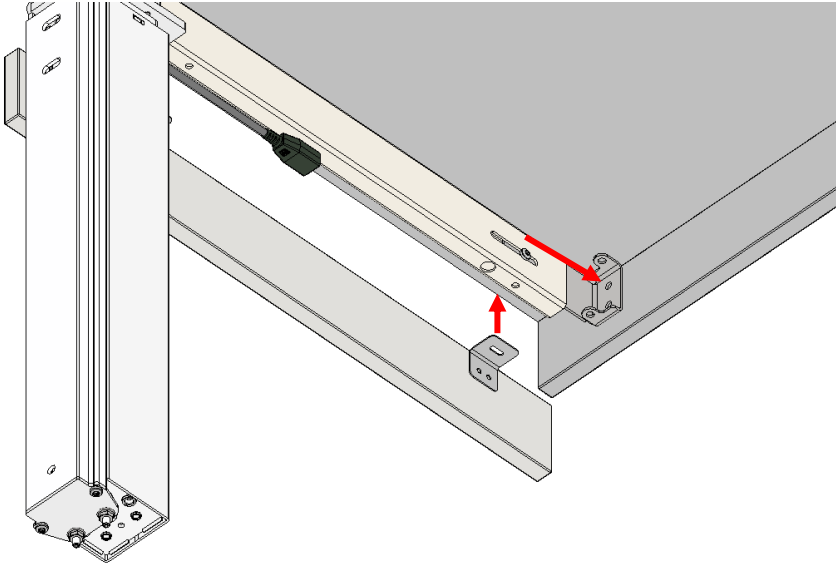
Als de afstand van 5 mm niet kan worden aangehouden, moet de volgende illustratie worden gevolgd om beknellingsgevaar te voorkomen.

ISO 21856	
	<5mm / >25mm
	<60mm / >300mm

4.2.3

Bevestig de voorlat en zijlat indien nodig.

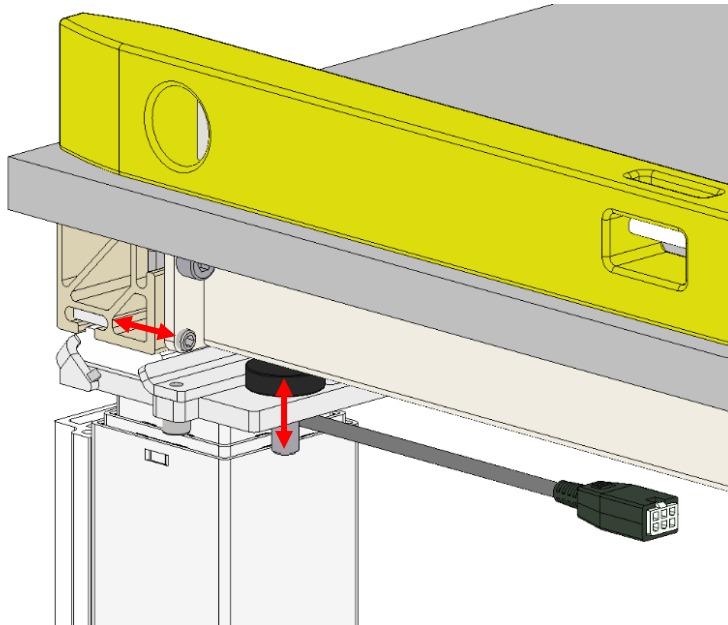
Monteer de hoekbevestigingen voordat u de zijlatten monteert.



Het wordt aanbevolen om zijplinten zo te monteren dat ze gelijk liggen met het tafelblad, om beknellingsgevaar te voorkomen.

4.2.4

Stel het systeem waterpas door de stelschroeven op elke poot bij te stellen met een inbussleutel



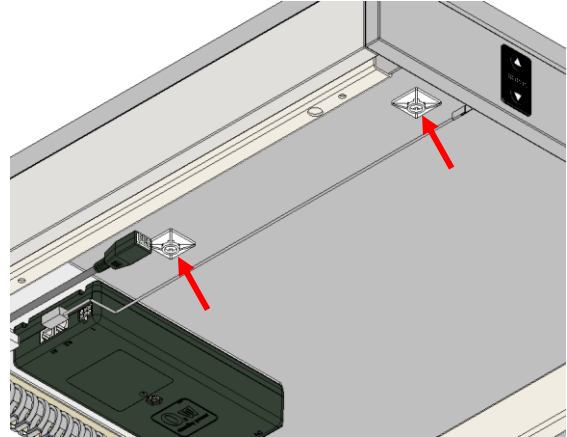
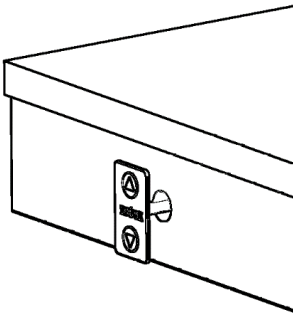
Waarschuwing!

Wanneer u een kookplaat in het blad monteert, moet u zich bewust zijn van de gevaren hiervan:
Gaskookplaat - Let altijd op de beweging van de tafel samen met de gasleidingen. Als deze tijdens de beweging worden geblokkeerd, kan dit leiden tot gaslekage, wat dodelijk kan zijn!
Inductiekookplaat - Let er altijd op dat u radioapparatuur niet dichterbij dan 30 cm bij de kookplaat brengt, dit geldt ook voor pacemakers!

4.2.5

Het perskussen monteren

- Boor een gat van Ø12-15 in de voorste lat.
- Trek de kabel door het gat in de voorlat en sluit het drukkussen via de druk kabel aan op de besturingskast.
- Monteer de kabelbevestigingen aan de onderkant van het werkblad en bind de kabel eraan vast
- Verwijder voorzichtig het bescherm papier aan de achterkant van het perskussen, terwijl u uw vinger tussen het kabelkoord en de lijm houdt, want ze mogen niet aan elkaar hechten.
- Plaats het drukkussen op de voorlat



Let op!

Als het kabellint aan de lijm plakt, kan het perskussen beschadigd raken.

4.3 Installatie van Bluetooth-adapter

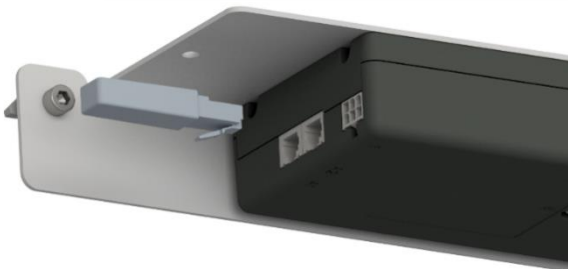
Bij aankoop van Ropox FlexiPlus wordt standaard altijd een Bluetooth-adapter meegeleverd. Met deze Bluetooth-adapter kan de gebruiker op afstand verbinding maken met FlexiPlus via onze app, Ropox Connect, of met de draadloze bediening die als accessoire verkrijgbaar is. Volg de onderstaande instructies om de Bluetooth-adapter te monteren.

4.3.1

De Bluetooth-adapter monteren

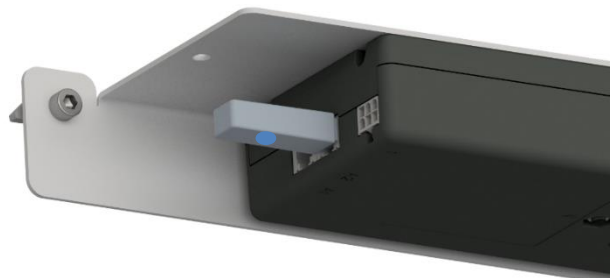
1

Steek de Bluetooth-adapter in 1 van de 2 beschikbare bedieningspoorten in de besturingskast



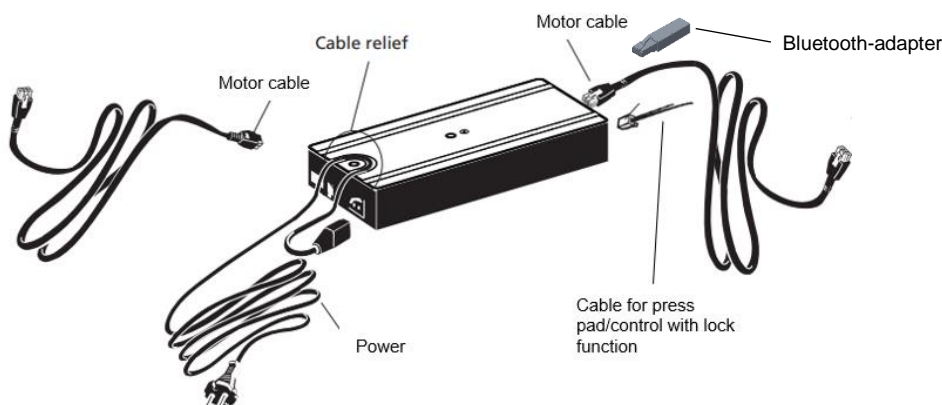
2

Nadat de Bluetooth-adapter is geplaatst, knippert hij blauw en is hij klaar om te koppelen



Let op! Als er meerdere producten moeten worden aangesloten, is het aan te raden om 1 adapter tegelijk te plaatsen en vervolgens op te slaan.

4.4 Elektrisch componentenschema



4.5 Ropox Connect-app

Als optie voor de bediening van Ropox FlexiPlus is het mogelijk om de gratis Ropox Connect App te downloaden, waarmee het product draadloos kan worden bediend. Met de Ropox Connect App kan het product naar boven of beneden worden bediend en kunnen hoogte-instellingen worden opgeslagen, zodat gebruikers eenvoudig van stahoogte naar zithoogte kunnen gaan. Raadpleeg de bijgevoegde handleiding, TF 200.0039, voor een uitgebreide uitleg van functies, toegankelijkheidsinstellingen en meer. Volg de onderstaande instructies om de Ropox Connect App te downloaden:

4.5.1

De Ropox Connect App downloaden

Voor iOS

1. Scan de QR-code of open de app: App Store.
2. Druk in de App Store op 'Zoeken'.
3. Zoek naar "Ropox Connect".
4. Zoek de Ropox Connect App en druk op 'Get'.



4.6 Het product bedienen

Het product wordt bediend met de meegeleverde knop omhoog/omlaag, of draadloos met de Ropox Connect App. Of, als een bediening met vergrendelfunctie is geïnstalleerd, zie 5.1.3.



Waarschuwing!

Het product moet altijd het volledige bereik kunnen afleggen zonder tegen objecten te botsen. Als u dit niet doet, komt de stabiliteit van het product in gevaar. Wees extra voorzichtig en zorg dat er geen kinderen of volwassenen onder het product aanwezig zijn, aangezien er ernstig letsel kan ontstaan door beknelling.

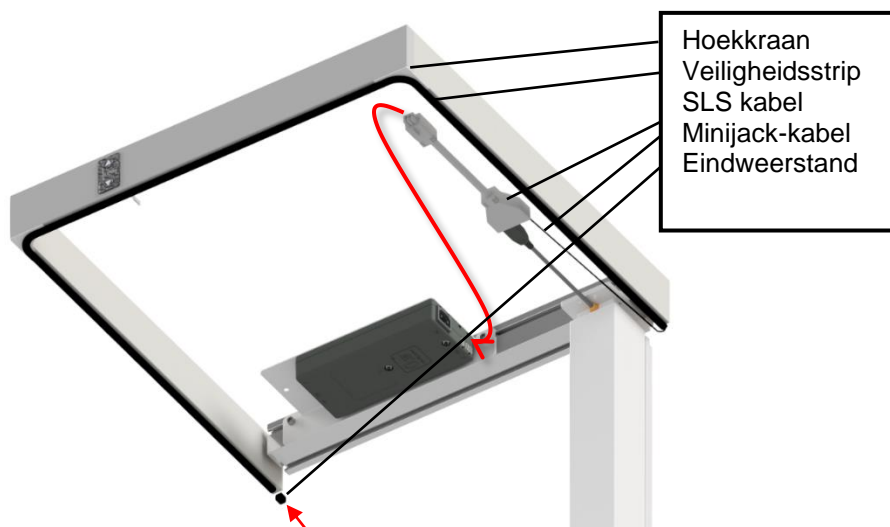
5. Accessoires

Accessoires	
Artikelnummer	Model/specificatie
30-92xxx	Veiligheidsstrip
30-90550-1	Bediening met vergrendelfunctie
30-90540-1	Draadloze bediening
30-90600-1	Verhoogde belasting +50kg, Bestel met frame
30-90601-1	Verhoogde belasting +50kg, Apart van frame te bestellen
30-67610-1	Extra poot
30-67635	Afdekkap voor waterleidingen
30-67760	Beugel voor afdekplaten
30-67705	Steunvoet 49cm Lang
30-90530	70mm afstandhouder
30-93050 – 30-93660	In hoogte verstelbare programmering, 50 – 660mm

5.1 Installatie van accessoires

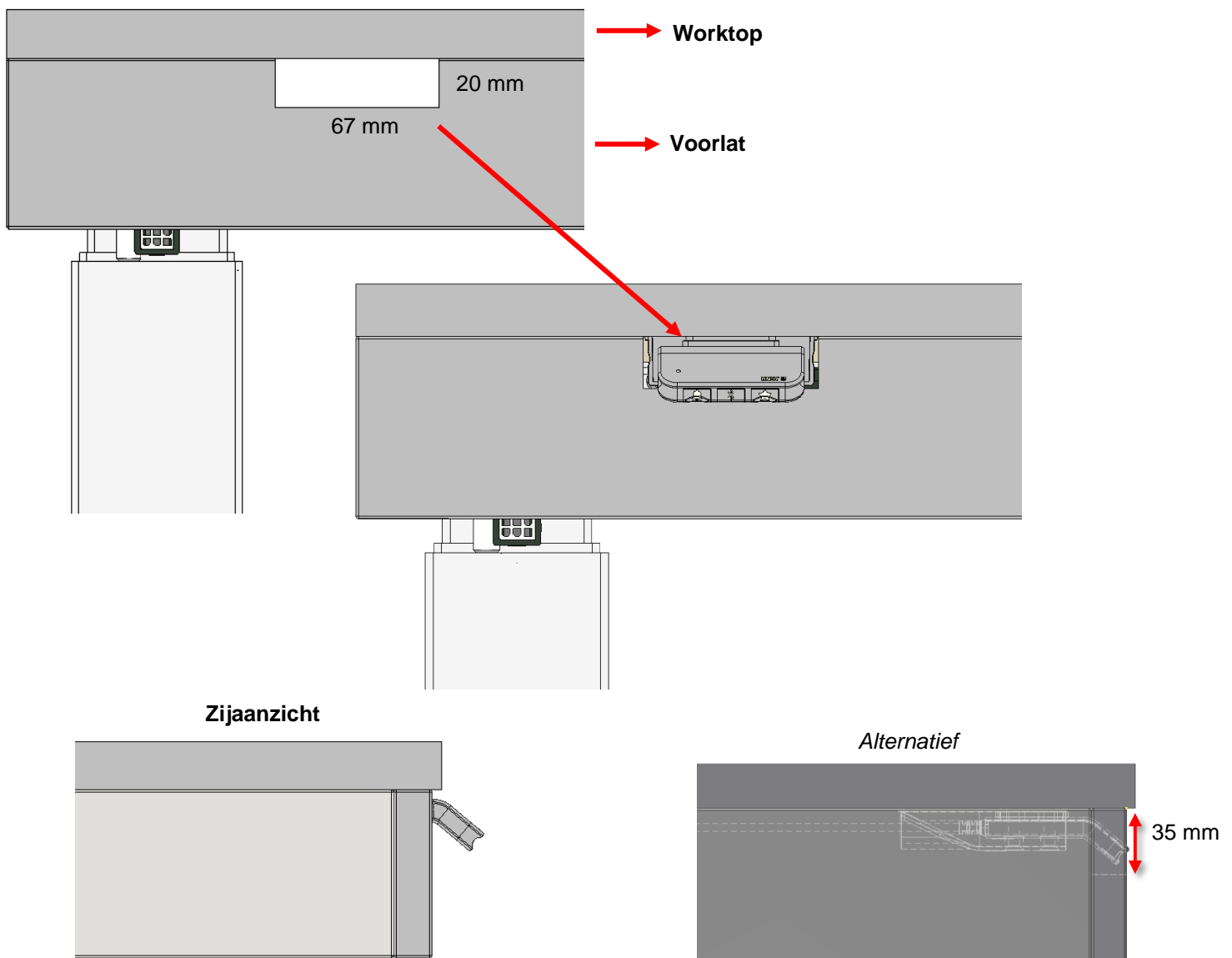
5.1.1 Installatie van veiligheidsstrip

- Om de veiligheidsstrip te monteren, zie Veiligheidsstrip voor FlexiPlus, TF 200.0043.



5.1.2 Installatie van bediening met vergrendelfunctie

- Boor voor een makkelijkere installatie twee gaten voor in het werkblad voor de bediening, voordat u de voorlat aanbrengt,.
- Monteer de bediening met vergrendelfunctie aan de onderkant van de tafel met twee verzonken schroeven $\text{\O} 4,5 \text{ mm}$. Het wordt aanbevolen om het gekantelde deel van de bediening buiten de lat te houden, zoals hieronder getoond.
- Sluit de bediening aan op de besturingskast.
- Als er een lat nodig is, maak dan een kleine uitsparing in de voorlat van $20 \times 67 \text{ mm}$. De bediening kan verder in het werkblad worden gemonteerd dan aanbevolen. Als dit het geval is, wordt aanbevolen om de hoogte van de uitsparing te vergroten tot 35 mm . Monteer de lat.





Let op!

Probeer NIET om de bediening met vergrendelfunctie met schroeven te monteren op een hard werkblad zoals glas of steen.

5.1.3 Gebruik van de bediening met vergrendelfunctie

- **BEDIENING ONTGRENDELEN MET VERGRENDELFUNCTIE**

Tenzij anders aangegeven, kan de bediening de motorkolommen niet activeren zonder de bediening te ontgrendelen. Dit doet u door te drukken op , **Bluetooth®**, en dan , binnen een seconde.

Als de bediening niet wordt geactiveerd, wordt deze na 10 seconden weer vergrendeld.

- **OMHOOG/OMLAAG**


Je stuurt de motorkolommen omhoog of omlaag door eerst de bediening te ontgrendelen en dan van boven of onder op de bediening te drukken.

- **VERSCHILLENDE KNOPPEN**

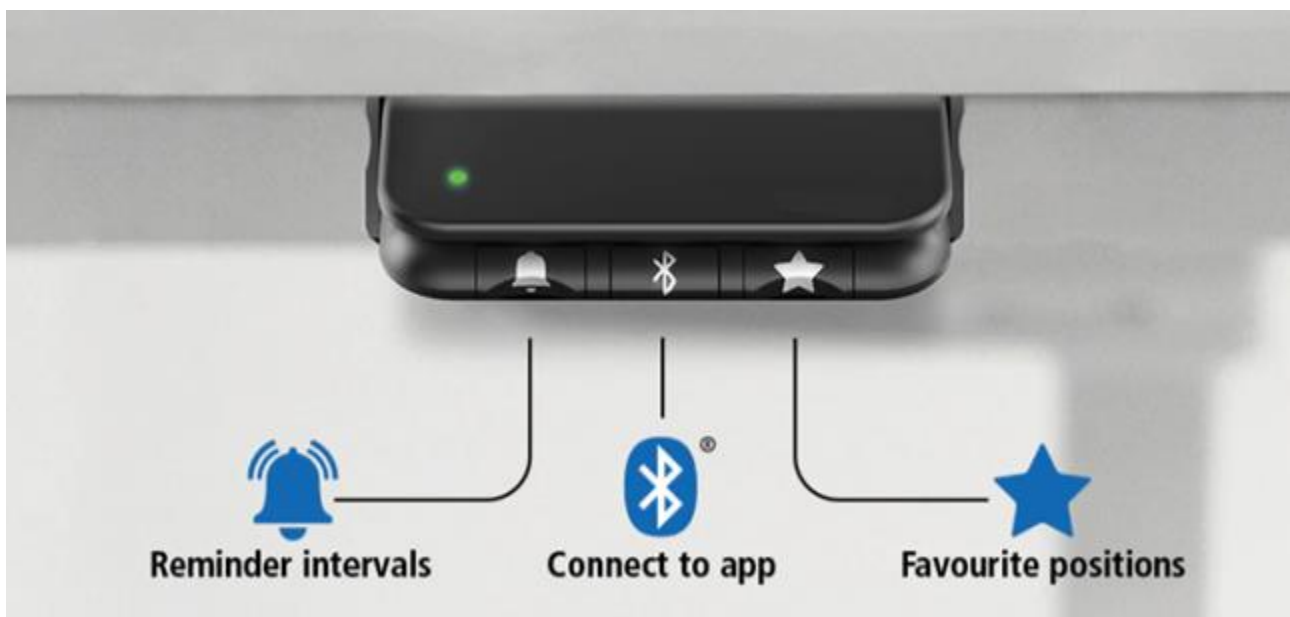
De bediening met vergrendelfunctie heeft drie ingebouwde knoppen naast omhoog/omlaag.

 – Herinneringsintervallen. UITGESCHAKELD volgens standaard.

Bluetooth® - Bluetooth-verbinding. UITGESCHAKELD volgens standaard.

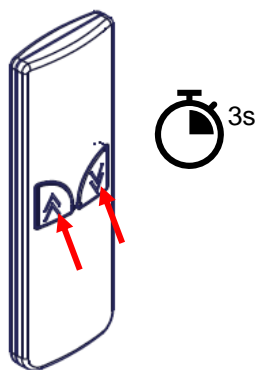
 – Verandert favoriete positie

- Als u de knop 2 seconden ingedrukt houdt, wordt de huidige hoogte opgeslagen. Er kunnen 2 posities tegelijk worden opgeslagen.
- Als u de knop 8 seconden lang ingedrukt houdt, worden de favoriete posities gereset en verschijnt er een rode LED.
- Wanneer de motoren naar de favoriete positie worden gestuurd, stoppen de motoren 1 seconde wanneer ze op een favoriete positie zijn voordat ze verder gaan, als de Omhoog/Omlaag knop continu ingedrukt wordt gehouden.



5.1.4 Installatie van draadloze bediening

- Voordat de draadloze bediening met FlexiPlus kan worden verbonden, moet de Bluetooth-adapter in de koppelstand staan, zie 4.3.1.
- Als de Bluetooth-adapter in de besturingskast is geplaatst, maar niet in de koppelmodus staat, verwijder dan de Bluetooth-adapter en plaats deze opnieuw.
- Pak de draadloze afstandsbediening en houd beide knoppen OMHOOG/OMLAAG tegelijkertijd enkele seconden ingedrukt.
- Het systeem kan nu op afstand worden bediend met de draadloze bediening.



5.1.5 Installatie van verhoogde belasting

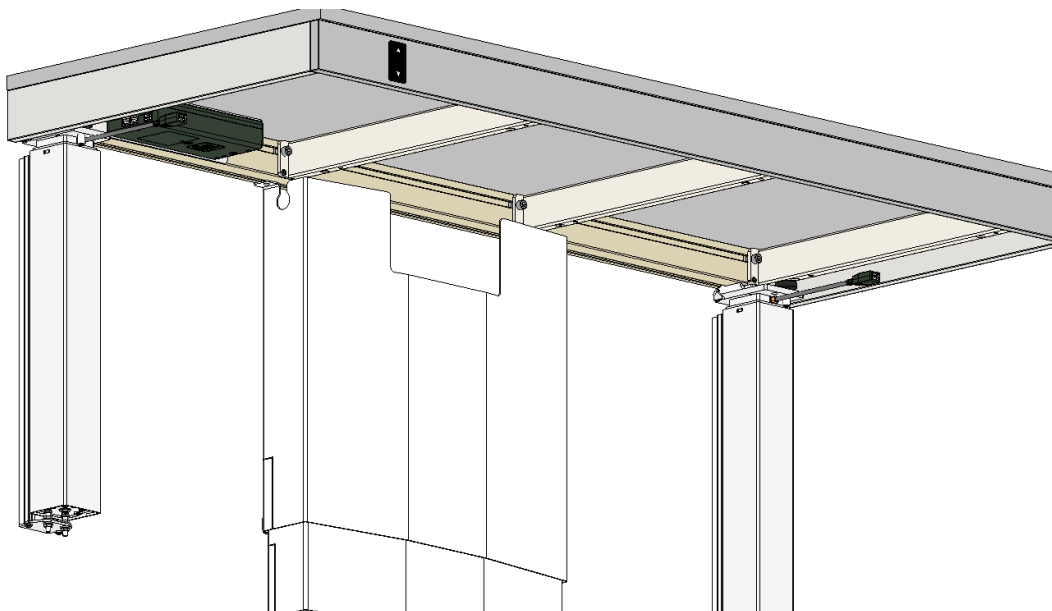
Voor FlexiPlus frames van 60 – 240 cm kan het draagvermogen worden verhoogd met 50 kg door dit accessoire te kiezen. Afhankelijk van of het accessoire wordt gekozen op het moment van bestellen van het frame, of daarna, moeten er twee verschillende artikelnummers worden gebruikt.

- 30-90600-1 voor bestelling met het frame.
- 30-90601-1 om los van het frame te bestellen.
- Als de verhoogde belasting samen met het frame wordt besteld, moet deze installatiehandleiding normaal worden gevolgd.
- Als de verhoogde belasting achteraf wordt besteld, volg dan de handleiding Verhoogde belasting 50 kg voor FlexiPlus, TF 200.0056.



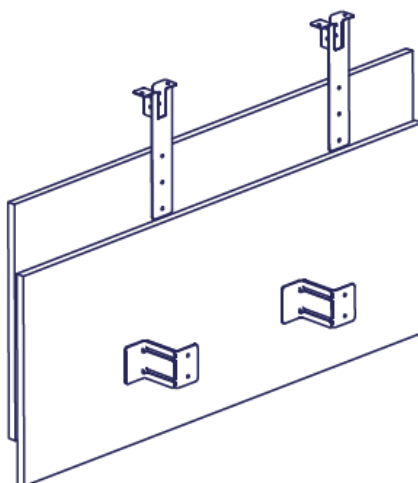
5.1.6 Installatie van afdekkap voor waterleidingen

- Bepaal de gewenste hoogte-instelling voordat u de AFDEKKAP VOOR WATERLEIDINGEN Kiest. Als de gekozen hoogteafstelling groter is dan standaard (300mm), kan dit accessoire niet worden gebruikt.
- Volg de montage-instructies in de handleiding om de afdekkap voor waterleidingen te monteren: Installatiehoes voor Flexi, PDF 6134.



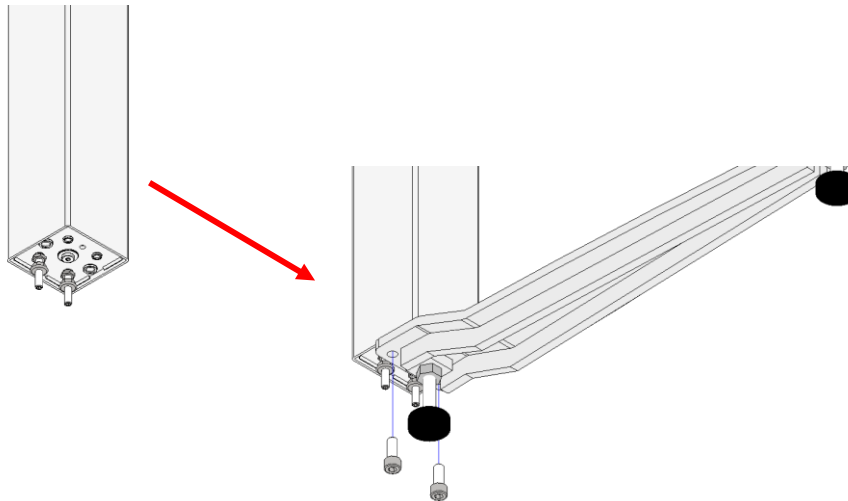
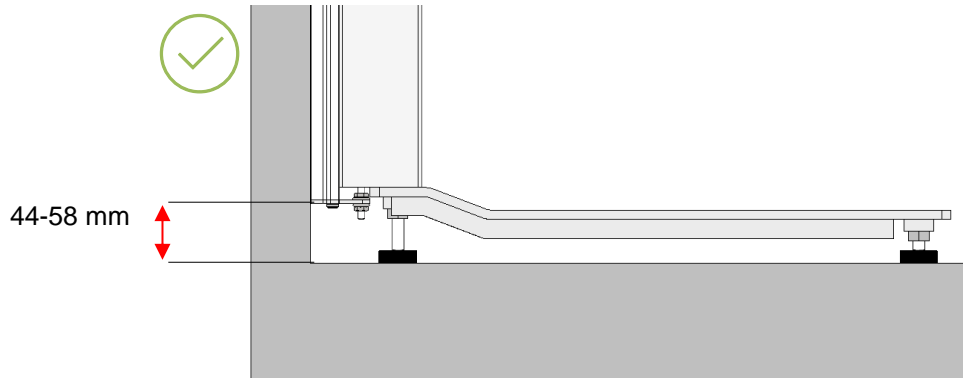
5.1.7 Installatie van beugels voor afdekplaten

- Bepaal de gewenste hoogte-instelling VOORDAT U DE BEUGELS VOOR DE AFDEKPLATEN Kiest. Als de gekozen hoogteafstelling groter is dan standaard (300mm), kan dit accessoire niet worden gebruikt.
- Om afdekplaten met de beugels te monteren, volg de handleiding Afdekpanelen voor Ropox Flexi, PDF 6163



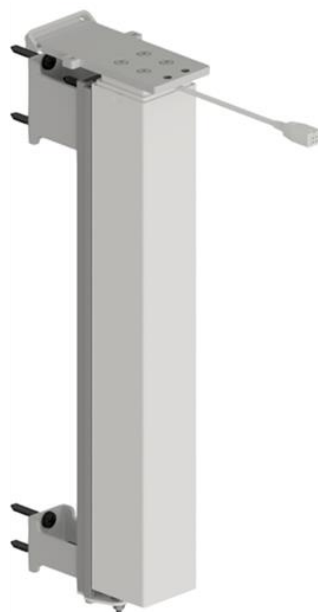
5.1.8 Installatie van steunvoet

- LET OP - de steunvoet kan alleen worden gebruikt als de muurbeugel tussen 44-58 mm boven de vloer wordt gemonteerd.
- Plaats de voet op de onderkant van de motorkolommen VOORDAT U DE MOTORKOLOMMEN OP DE MUURBEUGEL MONTEERT.
- Monteer de voet met de meegeleverde M8x20 bouten in de twee gaten.



5.1.9 Installatie van 70mm afstandhouder

- Volg voor het monteren van de afstandhouder de handleiding 70mm afstandshouder, TF 200.0021.




6. Problemen oplossen

Het frame kan niet in hoogte worden versteld	Controleer alle kabels en stekkers op losse verbindingen <u>Als er een veiligheidsstrip is gemonteerd:</u> Controleer of de veiligheidsstrip niet is geactiveerd Controleer de aansluiting van de kabels voor de veiligheidsstrip op de besturingseenheid en de veiligheidsstrip
Het frame gaat alleen naar beneden	<u>Het frame resetten:</u> Druk op de knop OMLAAG en stel het frame in op de onderste positie. Druk nogmaals op de OMLAAG knop en houd deze 5 seconden ingedrukt om de besturingseenheid te resetten.
Het frame beweegt niet recht	Druk op de knop OMLAAG en stel het frame in op de onderste positie. Druk nogmaals op de OMLAAG knop en houd deze 5 seconden ingedrukt om de besturingseenheid te resetten.


7. Schoonmaken

Schoonmaken kan met lauw water en een geschikte allesreiniger. Gebruik een doek of zachte spons om het product af te nemen. Droog het product af met een uitgewrongen doek.

	Let op! Gebruik geen schoonmaakmiddelen die schuurmiddelen bevatten zoals schuurpoeder, staalwol of schuursponsjes. Dit product is niet ontworpen om gesteriliseerd te worden. Autoclaveren en sterilisatie die verder gaan dan normaal schoonmaken kunnen mogelijk de veiligheid en functie van het product veranderen.
---	---

8. Onderhoud

8.1 Periodiek onderhoud

	Let op! Het frame is onderhoudsvrij. Omwille van de veiligheid en betrouwbaarheid raden we aan het frame één keer per jaar te inspecteren.
---	--


8.2 Kalibratie van actuator

Actuator(en) zijn uitgelijnd en af fabriek gekalibreerd. Als ze tegelijkertijd gekalibreerd moeten worden, gebruik dan de volgende procedure.

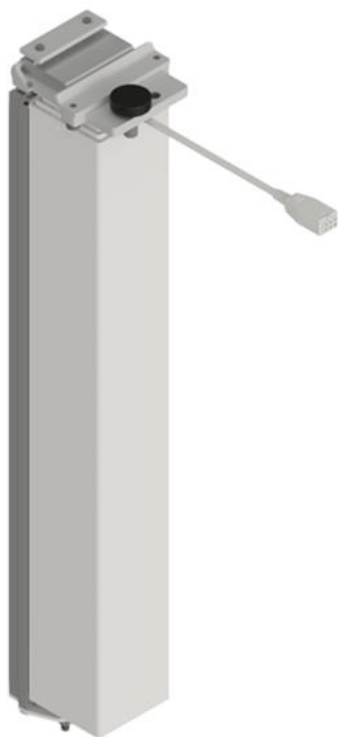
Houd OMLAAG ingedrukt op de handbediening (▼) tot het frame in de onderste positie staat. Blijf de OMLAAG-knop ingedrukt houden totdat de tafel de resetprocedure heeft voltooid.

Als motorkolommen niet uitgelijnd zijn ($\geq 5\text{mm}$), zal het systeem dit detecteren, stoppen en vervolgens gereset moeten worden door een resetprocedure uit te voeren.

9. Onderdelenlijst

	<p>Let op!</p> <p>Ropox stelt onderdelenlijsten beschikbaar voor buitengewoon onderhoud en reparaties die verder gaan dan wat in deze handleiding wordt beschreven. Reparaties die verder gaan dan wat in deze handleiding wordt beschreven, mogen alleen worden uitgevoerd door door Ropox aangewezen servicepersoneel.</p>
---	---

Onderdelen



2-3x Motorkolom incl. montagebeugel

30-67610-1

Inclusief

Muurbeugel

30*67608-148

30*67608-179

95091439



Stelschroef M10x25

96101125



Beugel met platte moer

30*67608-165

30*67608-225

95020621



Aandraaiplaat

30*67608-167



INBUS Schroef M6x12

95010612



Flensmoer M6

95180067



Kabelgoot

97004062

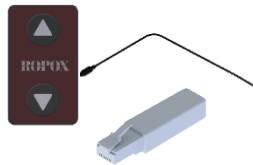


1x aluminium profiel [specifieke lengte]

30*65100-XXX



Werkblad L 60-100cm 2x **Draagarmen**
Werkblad L 105-200cm 4x **Draagarmen**
Werkblad L 205-240cm 5x **Draagarmen**
Werkblad L 245-300cm 7x **Draagarmen**
30-67620-9



1x Besturingskast 2ch incl. montagebeugel
-Voor 2x motorkolommen
30*67608-220

Inclusief drukkussen, kabel en adapter
97000244
97000256
97001778



1x Bedieningskast 3ch incl. montagebeugel
-Voor 3x motorkolommen
30*67608-221

Inclusief drukkussen, kabel en adapter
97000244
97000256
97001778



4x Hoekfitting
97002730



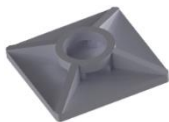
1-2x Motorkabel 100 cm
93000068



1x Motorkabel 200 cm, voor werkbladlengte 165-300cm
93000069



1x voedingskabel 320 cm
93000006



2x Kabelbevestigingen
96000155

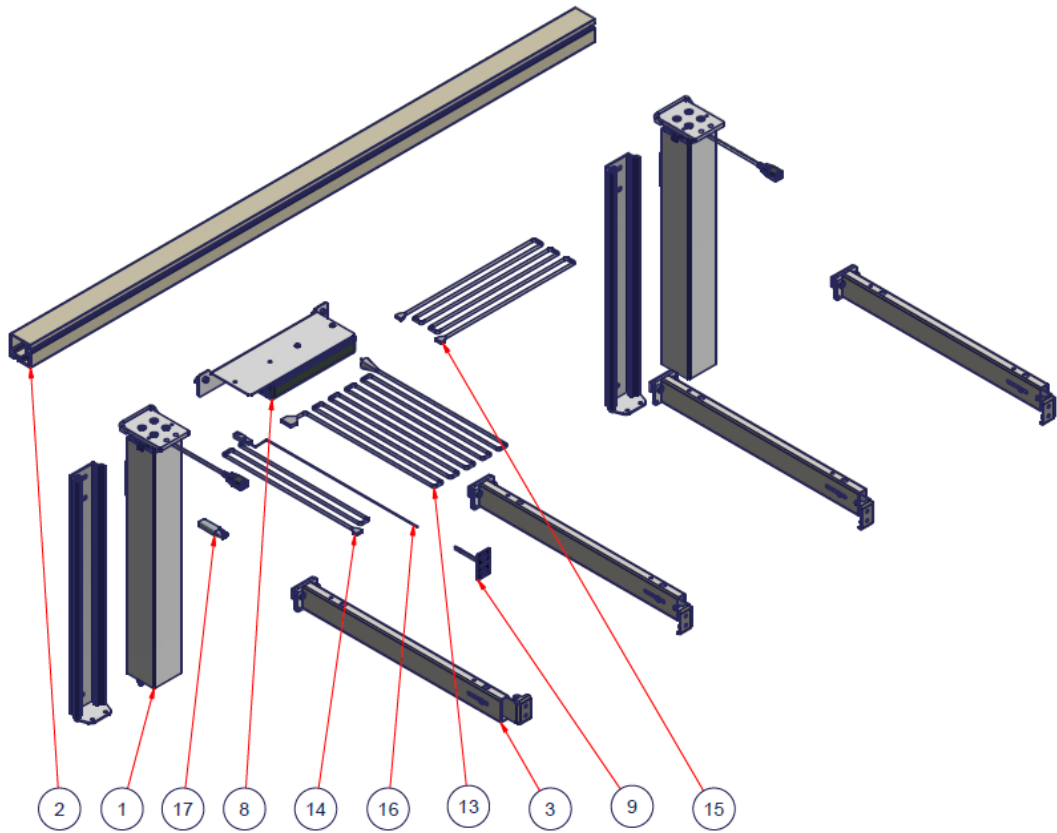


2x Kabelbinders



14x INSEX stelschroef M8x10
95030810

10. Lijst met reserveonderdelen



Spare parts

97001778	1	Bluetooth adapter			17
97000256	1	Press pad cable			16
93000069	1	Motor cable 200cm (78.5in), for lengths >160cm (63in)			15
93000068	1-2	Motor cable 100cm (39.5in)			14
93000006	1	Power cable			13
97000244	1	Press pad			9
93000198	1	Controlbox 3ch, for 3 motor columns			8
93000199	1	Controlbox 2ch, for 2 motor columns			8
30-67620-9	2-7	Support arm			3
30-65100-XXX	1	Aluminum profile			2
93000210	2-3	Motor column			1
PART NUMBER	QTY	TITLE	L	B	ITEM
1					
2					
3					
4					
5					
Page 1 of 1			ROPOX Better ways to better days Ringstedgade 221, 4700 Næstved Tlf: 55750500 Fax: 55750550		Designer: OU 06-10-2021 DS/ISO 2768 m Drawing no.: 30-90XXX-1

11. Bescherming van het milieu

Het product is niet bedoeld als huishoudelijk afval. De juiste demontage, sortering en verwijdering van componenten moet worden uitgevoerd door professionals op het gebied van afvalverwerking.



Onderdeel	Aanbeveling voor verwijdering
Aluminium profiel	Aluminium
Motorkolom	Elektronica
Draagarmen	Staalafval
Besturingskast	Elektronica

12. Elektromagnetische compatibiliteit

12.1 Geschikte omgevingen

Het apparaat is geschikt voor gebruik thuis, in dagverblijven, dagcentra voor mensen met een lichamelijke of geestelijke beperking of in ziekenhuizen, behalve in de buurt van actieve HF-chirurgische apparatuur en de RF-afgeschermdde ruimte van een medisch elektrisch systeem voor beeldvorming door middel van magnetische resonantie, waar de intensiteit van elektromagnetische storingen hoog is.

12.2 Aangrenzend en gestapeld gebruik

	Waarschuwing! Gebruik van deze apparatuur in combinatie met andere apparatuur moet worden vermeden omdat dit kan leiden tot onjuiste werking. Als een dergelijk gebruik noodzakelijk is, moeten deze apparatuur en de andere apparatuur worden geobserveerd om te controleren of ze normaal functioneren.
--	---

12.3 Kabels

Motorkabel - 93000068	100 cm
Motorkabel - 93000069	200 cm
Stroomkabel - 93000006	320 cm
Drukkussen Kabel - 97000256	150 cm

	Waarschuwing! Het gebruik van andere accessoires, transducers en kabels dan die welke zijn gespecificeerd of geleverd door de fabrikant van deze apparatuur kan leiden tot verhoogde elektromagnetische emissies of verminderde elektromagnetische immuniteit van deze apparatuur en resulteren in onjuiste werking.
--	--

12.4 Draagbare RF-apparatuur

	Waarschuwing! Draagbare RF-communicatieapparatuur (inclusief randapparatuur zoals antennekabels en externe antennes) mag niet dichterbij dan 30 cm bij een onderdeel van het apparaat worden gebruikt, inclusief kabels die door de fabrikant zijn gespecificeerd. Anders kunnen de prestaties van deze apparatuur verslechteren.
--	---

12.5 Voldoet aan emissie- en immuniteitsnorm

Het product bestaat uit elektrische onderdelen die zijn getest en in overeenstemming bevonden volgens EN 60335-1 Huishoudelijke en soortgelijke elektrische toestellen - Veiligheid - 1: Algemene vereisten. De besturingskast is eveneens getest en in overeenstemming bevonden met EN 13849-1 Veiligheid van machines - Onderdelen van besturingssystemen met een veiligheidsfunctie - 1: Algemene ontwerpprincipes.

