

ROPOX™

BETTER WAYS TO BETTER DAYS

- A PART OF AddLife®



Ropox AdaptLine Manual




Gebruiksaanwijzing

Deze handleiding moet altijd binnen handbereik van het product zijn

INHOUDSTAFEL

1.	IN DEZE HANDLEIDING GEBRUIKTE SYMBOLEN	3
2.	ALGEMENE VEILIGHEID.....	3
2.1	LABEL PRODUCTEENHEID	5
3.	ALGEMENE EISEN	6
3.1	PRODUCTINFORMATIE	6
3.2	PRODUCTBESCHRIJVING	6
3.3	BEOOGD GEBRUIK	6
3.4	BEOOGDE OPERATOR	6
3.5	MAATSCHETSEN	7
3.6	GEBRUIK.....	8
3.7	VEILIGHEID IN GEBRUIK	9
3.8	REINIGING	9
4.	MONTAGE-INSTRUCTIES.....	10
4.1	INSTALLATIE-INFORMATIE	10
4.2	AANSLUITADAPTERS	11
4.3	LIJST MET COMPONENTEN	12
4.4	ACCESSOIRES	12
4.5	MONTAGE-INSTRUCTIES.....	14
5.	SERVICE-INFORMATIE	17
5.1	ONDERHOUD	17
5.2	PRESTATIETEST.....	17
6.	RESERVEONDERDELEN	17
7.	MILIEUBESCHERMING	18
8.	KLACHTEN.....	18

1. In deze handleiding gebruikte symbolen

Waarschuwingssymbool Indicatie van mogelijk gevaarlijke situatie. Als dit niet wordt vermeden, kan dit leiden tot ernstig letsel of de dood.	
Voorzichtigheidssymbool Aanduiding van een potentieel gevaarlijke situatie die kan leiden tot licht of matig letsel. Het kan ook worden gebruikt om te waarschuwen voor onveilige situaties.	
Meldingssymbool Dit symbool wordt gebruikt om correct gebruik en behandeling van het product aan te geven.	

2. Algemene veiligheid

	<p>Deze handleiding moet vóór gebruik worden gelezen en begrepen. Bewaar deze handleiding altijd in de buurt van het product.</p> <p>Het gebruik, de installatie en het onderhoud van dit product moeten in overeenstemming zijn met deze handleiding om ongelukken en ernstig persoonlijk letsel te voorkomen.</p> <p>Gebruik of behandel dit product nooit op andere manieren die in deze handleiding worden beschreven, aangezien dit kan leiden tot persoonlijke veiligheidsrisico's en/of schade aan het product kan veroorzaken.</p> <p>Personen die dit product installeren en/of gebruiken als operator of gebruiker moeten de nodige veiligheidsinformatie hebben en toegang hebben tot deze handleiding.</p> <p>Als het netsnoer beschadigd is, moet het worden vervangen door de fabrikant, zijn serviceagent of gelijkwaardig gekwalificeerde aangewezen personen om gevaar te voorkomen.</p>
---	---



Voer geen reparaties, demontage- of montagewerkzaamheden, toevoegingen, aanpassingen of modificaties aan het product uit die verder gaan dan beschreven in deze handleiding. Deze moeten worden uitgevoerd door Ropox of door Ropox geautoriseerd personeel. Voer geen onderhoud uit tijdens gebruik.

Dit apparaat kan worden gebruikt door kinderen vanaf 8 jaar en ouder en door personen met verminderde lichamelijke, zintuiglijke of geestelijke vermogens of gebrek aan ervaring en kennis. Deze personen mogen dit product alleen gebruiken als ze onder toezicht staan of instructies hebben gekregen over het veilige gebruik van het apparaat en de betrokken gevaren begrijpen. Kinderen mogen niet met het apparaat spelen. Reiniging en gebruikersonderhoud mogen niet zonder toezicht door kinderen worden uitgevoerd .

Gebruik het product niet als het defecten vertoont of beschadigd is voordat het gerepareerd of vervangen is. Als de bedieningskast ongewone geluiden maakt of gaat stinken, schakel dan onmiddellijk de netspanning uit.

Zorg ervoor dat de kabels niet beschadigd raken.

Koppel het netsnoer los van mobiele apparatuur voordat deze wordt verplaatst.

De producten mogen alleen worden gebruikt in een omgeving die overeenkomt met hun IP-bescherming.

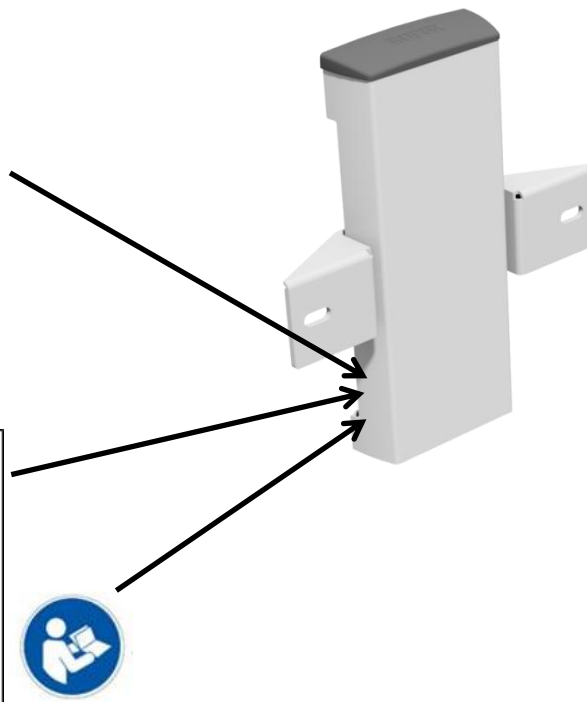


De informatie in deze handleiding is gebaseerd op een correcte installatie in overeenstemming met de installatie-instructies voor dit product.

Ropox kan niet aansprakelijk worden gesteld indien het product op een andere manier wordt gebruikt dan vermeld in deze handleiding en/of installatie-instructie.

Ropox behoudt zich het recht voor om deze handleiding en referentiedocumenten zonder voorafgaande kennisgeving te wijzigen.

2.1 Label producteenheid



	<p>Dit product is CE-gemarkeerd in overeenstemming met:</p> <p>Europese Richtlijn Medische Hulpmiddelen 93/42/EEG, inclusief wijzigingen opgenomen in Richtlijn 2007/47/EEG.</p> <p>Europese verordening medische hulpmiddelen (EU) 2017/745</p> <p>Richtlijn 2006/42/EG van de Raad betreffende machines</p> <p>Richtlijn 2011/65/EU van de Raad, RoHS</p>
	<p>Naam en adres van de fabrikant</p>
	<p>Datum van productie</p>
	<p>Voorraad nummer</p>
	<p>Serienummer</p>
	<p>Raadpleeg de handleiding voor belangrijke veiligheidsgerelateerde informatie, waarschuwingen en veiligheidsmaatregelen.</p>
	<p>Niet weggooien als ongesorteerd gemeentelijk afval. Het product moet worden geretourneerd naar een aangewezen recyclingstation.</p>
	<p>Bedrijfs- en opslagtemperaturen mogen niet hoger zijn dan 5-40°C</p>
	<p>Raadpleeg de gebruiksaanwijzing</p>

3. Algemene eisen

3.1 Productinformatie

Fabrikant	Ropox A/S Ringstedgade 221, DK-4700 Naestved +45 55 75 05 00 Info@ropox.com		
Productmodellen	Onderdeel nummer	Model	Configuratie
	40-42110	Ropox AdaptLine unit	Unit
Verwachte levensduur	5 jaar		
MDR-klasse 2017/745	Klasse I		
Beoogde omgevingen	Dit product mag alleen worden gebruikt in: Professionele zorgomgeving Particuliere woningen		
Maximaal gebruikersgewicht volgens EN17966:2016	40-42110	Unit	200kg
	40-15621	WBR-200	165kg
	40-15627	WBR-201	165kg
	40-15623/40-15633	WBR-100	200kg
	40-15624/40-15634	WBR-101	200kg
	40-15625/40-15635	WBR-102	200kg
	40-15626/40-15636	WBR-103	200kg
Hoogte aanpassing	20 cm		
Omgevingstemperatuurbereik	-5 °C tot +40 °C Transport en opslag +5 °C tot +40 °C Werking		
Relatieve vochtigheid:	20% tot 80% - niet-condenserend		
Materialen in contact met patiënt	Mengkraan	Chroom	
	Afdekplaat	St37 buisconstructie met poedercoating	
	Afdekkap	ABS	
Accessoires	40-42170 40-40935 40-44040 40-44039	Flexibele handgreep Stop met overloop Oras Saga 3910F Oras Clinica 5611B	

3.2 Productbeschrijving

AdaptLine is een in hoogte verstelbare unit waarop je een mindervalide wastafel kunt monteren. AdaptLine heeft een handig en compact ontwerp waardoor het zeer geschikt is voor kleinere badkamers waar ruimtebesparende oplossingen nodig zijn.

3.3 Beoogd gebruik

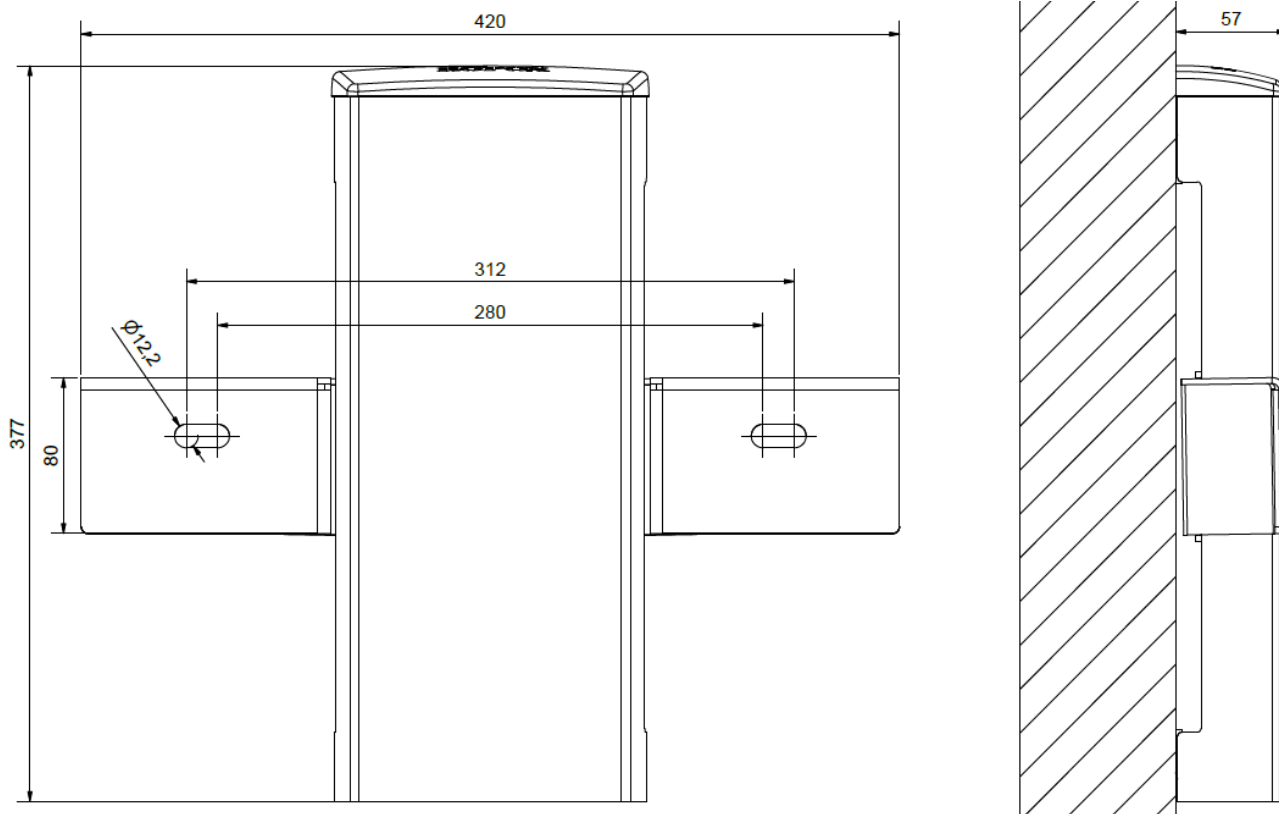
De AdaptLine wastafels zijn verkrijgbaar met handmatige hoogterevelling om het gebruik voor rolstoelgebruikers en slecht ter been zijnde patiënten te verbeteren. De hoogterevelling gebeurt met de handslinger. Het hoogterevellingsbereik is 20 cm / 7,8 inch.

3.4 Beoogde operator

Het lezen en begrijpen van deze handleiding is voldoende training voor een beoogde gebruiker. Kinderen of patiënten worden niet beschouwd als de beoogde gebruiker.

3.5 Maatschetsen

40-42110



3.6 Gebruik

Hoogte aanpassing

De wastafel is in hoogte verstelbaar door middel van de flexibele handslinger. Wel moet dan eerst de grijze bovenklep van de unit gehaald worden.

Monteer vervolgens de flexibele handslinger op de zeskantige as. Vervolgens wordt de wastafel in hoogte veresteld door aan de handslinger I te draaien.



Voorzichtigheid!

Tijdens of na het in hoogte verstellen van de wastafel, is het mogelijk dat vingers tussen de afdekkap en de unit bekneld raken.



Opmerking!

Pas op dat u met de handslinger niet tegen een spiegel en/of tegels aan de muur komt in verband met het risico van (af)breken.

3.7 Veiligheid in gebruik

- Ropox AdaptLine mag alleen worden gebruikt door personen die deze instructies hebben gelezen en begrepen.
- Gebruik het product altijd op een manier die het risico van schade aan personen of eigendommen uitsluit. De persoon die de Ropox AdaptLine bedient, is verantwoordelijk voor het voorkomen van schade of letsel.
- Elke wijziging die de prestaties of constructie van het product kan beïnvloeden, is niet toegestaan.
- Installatie, service en reparaties mogen alleen worden uitgevoerd door gekwalificeerd personeel.
- Tijdens inspectie, onderhoud of reparaties moet elke belading van de unit worden verwijderd.
- Pas op voor opspattend water uit de wastafel tijdens het gebruik of het aanpassen van de hoogte. Een natte vloer zorgt voor slipgevaar.

3.8 Reiniging

Tijdens gebruik kan het product vuil worden. Het is erg belangrijk om het apparaat schoon te maken zoals beschreven in deze instructies.

Reiniging van unit


Ropox AdaptLine kan worden afgenomen met een uitgewrongen doek met lauw water en een mild schoonmaakmiddel. Gebruik geen bijtende/slijpende vloeistoffen of schuursponzen. Desinfectie kan gebeuren met huishoudelijke ontsmettingsmiddelen.

Reiniging van wastafels

Was de oppervlakken dagelijks met water en veeg ze af met een droge doek. Gebruik geen reinigingsmiddelen die harde schuurmiddelen bevatten – bijv. staalwol, schuurpoeder of zwavelzuur.

Als het water een hoog kalkgehalte heeft, zullen er vaak kalkafzettingen in de wastafel ontstaan. Deze afzettingen moeten minstens één keer per week worden verwijderd met een reinigingsmiddel dat citroenzuur, azijnzuur of fosforzuur bevat. Laat het reinigingsmiddel 5-10 minuten inwerken, afhankelijk van de dikte van de aanslag en reinig grondig met een zachte spons.

Desinfectie van de wastafel kan gebeuren met huishoudelijke ontsmettingsmiddelen.

	<p>Opmerking!</p> <p>Gebruik geen schoonmaakmiddelen die schuurmiddelen bevatten zoals schuurpoeder, staalwol, schuursponsje.</p> <p>Dit product is niet ontworpen om te worden gesteriliseerd. Autoclaveren en sterilisatie buiten normale reiniging kan mogelijk de veiligheid en functie van het product veranderen.</p>
---	--

4. Montage-instructies

4.1 Installatie-informatie

Bouw

De muur moet van geschikt materiaal zijn voor schroeven en goedgekeurd voor natte ruimtes. Het grijs gearceerde gebied geeft het minimale oppervlak voor wapening van de muur aan.

Belasting getest in overeenstemming met DS/ISO 17966:2016, de max. gebruikersgewicht is:

40-42110: 200kg

40-15621: 165kg

40-15627: 165kg

40-15623/40-15633: 200kg

40-15624/40-15634: 200kg

40-15625/40-15635: 200kg

40-15626/40-15636: 200kg

Max. trekbelasting van bovenste schroeven

50kg

Installatie

De afvoer is Ø32 mm.

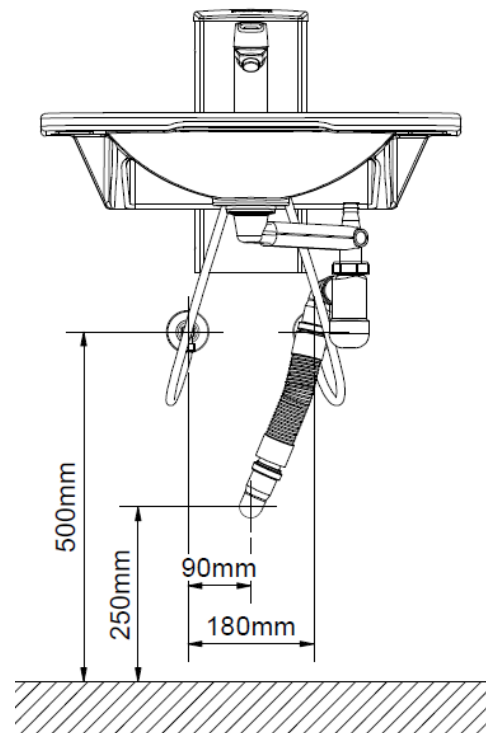
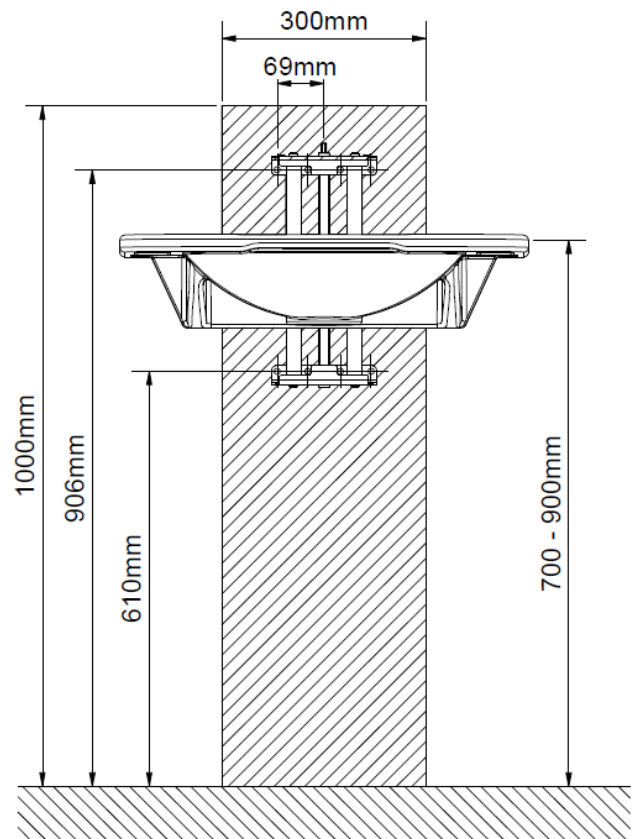
De watertoevoer eindigt met 2 (twee) 90 ° afsluiters met ½" buitendraad naar beneden gericht.

Alle slangen voor water- en afvoerinstallaties moeten flexibel zijn om vrije en ongehinderde aanpassingen mogelijk te maken binnen het hoogteverstelbereik van 70-90 (de bovenkant van de wastafel).

Voor de aanschaf van adapters voor aansluiting op diverse standaard installaties, zie de rubriek "Aansluitadapters".

Opmerking:







Alle afmetingen zijn gebaseerd op een wastafelhoogte van 700-900 mm boven vloerniveau. Als een wijziging van deze hoogte nodig is, moeten de aanbevolen afmetingen dienovereenkomstig worden gewijzigd.



4.2 Aansluitadapters

De onderstaande blauw geïllustreerde componenten zijn beschikbaar afhankelijk van het type installatie in het gebouw.







Adapters voor wateraansluiting

Slangen wastafel	Adapter	Installatie in ruimte (niet inbegrepen)
 1/2"	Geen adapter nodig	 1/2" Draad
	 1/2" -> 3/8" Artikelnr. 97001670	 3/8" Draad
	 1/2" -> 15mm Artikelnr. 97001666	 15mm Pijp


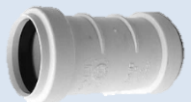


Waterslang verlengstukken

Slang van wastafel	Koppelstuk	Extra slang
	 1/2" -> 1/2" Item nr. 97001669	 1/2" x 1/2", 0,5m, staal Art.nr. 97001123
		 1/2" x 1/2", 1m, kunststof Item nr. 97001120

Afvoer adapters

Afvoer uit wastafel	Adapter	Installatie in ruimte (niet inbegrepen)
 Ø32	Geen adapter nodig	 Ø32 mm
	 Ø32mm -> Ø40mm Item nr. 97001660	 Ø40 mm
	 Ø32mm -> Ø50mm Item nr. 97001661	 Ø50 mm


Afvoer extensies

Afvoerslang van wastafel	Koppeling	Extra afvoerslang
 Ø32	 Ø32mm/Ø32mm Artikelnr. 97001062	 Ø32mm Flexibele slang, 27-62cm Art.nr. 97001162
		 Ø32mm Flexibele slang, 40-110cm Art.nr. 97001161

4.3 Lijst met componenten

<p>1 (één) hoogteverstelunit 40-42110</p>		
<p>1 (één) sanitairpakket 1 (één) 97001601 Sifon 1 (één) 97001162 Flexibele afvoerslang ø32 2 (twee) 97001035 Afvoerbocht 88,5° 2 (twee) 97001012 Nippel 1/2" tot 3/8" 2 (twee) 97001123 Aansluitslang 1/2" 0,5m 1 (één) vervangende schroef voor afvoer Ø4.8x70 A2</p> 	<p>1 (één) set bevestigingsonderdelen voor wastafel met boutbevestiging</p> <p>2 (twee) bouten M12x70</p> 	

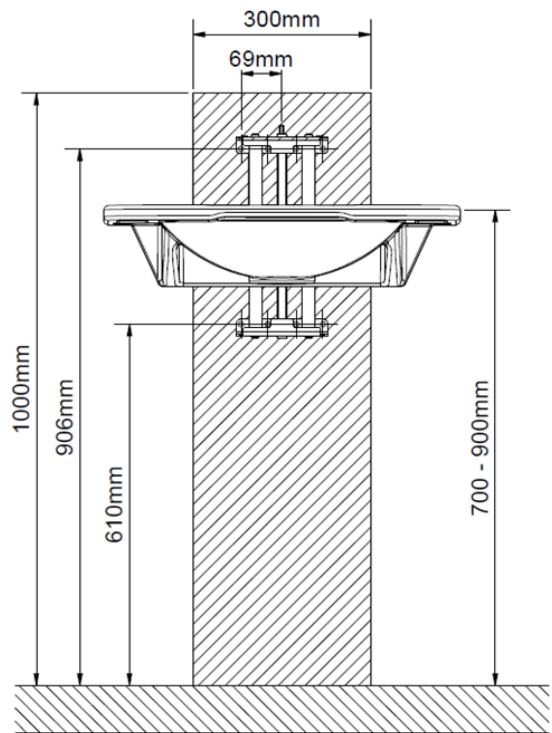
4.4 Accessoires

<p>40-15621 (Keramisch)</p> <p><i>Incl.</i> Insolatie schuimkussen</p>	<p>WBR-200 (Met overloop)</p>	<p>1x</p> 
<p>40-15627 (Keramisch)</p> <p><i>Incl.</i> Insolatie schuimkussen</p>	<p>WBR-201 (Geen overloop)</p>	<p>1x</p> 
<p>40-15623 (Composiet)</p> <p>Of</p> <p>40-15633 (Composiet)</p>	<p>WBR-100-1 (Geen overloop)</p> <p>WBR-100-2 (Met overloop)</p>	<p>1x</p> 

<p>40-15624 (Composiet)</p> <p>Of</p> <p>40-15634 (Composiet)</p>	<p>WBR-101-1 (Geen overloop)</p> <p>WBR-101-2 (Met overloop)</p>	1x	
<p>40-15625 (Composiet)</p> <p>Of</p> <p>40-15635 (Composiet)</p>	<p>WBR-102-1 (Geen overloop)</p> <p>WBR-102-2 (Met overloop)</p>	1x	
<p>40-15626 (Composiet)</p> <p>Of</p> <p>40-15636 (Composiet)</p>	<p>WBR-103-1 (Geen overloop)</p> <p>WBR-103-2 (Met overloop)</p>	1x	
<p>40-44040</p>	<p>Oras Saga 3910F</p>	1x	
<p>40-44039</p>	<p>Oras Clinica 5611B</p>	1x	
<p>40-40935</p>	<p>Stop met overloop</p>	1x	
<p>40-42170</p>	<p>Flexibele handgreep</p>	1x	

4.5 Montage-instructies

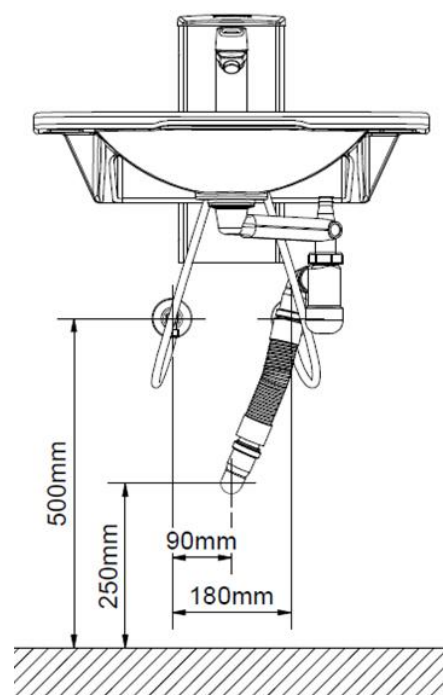
Controleer voorafgaand aan de installatie of alle onderdelen zijn geleverd in overeenstemming met de lijst met onderdelen .






	<p>Voorzichtigheid!</p> <p>Er MOET een isolerend schuimkussen tussen de wastafel en de unit worden geplaatst. Het is aan te raden om rond de wastafel te kitten</p>
--	---






	<p>Voorzichtigheid!</p> <p>Indien aan-en afvoerslangen niet correct worden gemonteerd, kan de vloer nat en glad worden.</p>
---	--

5. Service-informatie

5.1 Onderhoud

	Voorzichtigheid! Inspecties, onderhoud en reparaties moeten worden uitgevoerd door gekwalificeerd personeel
---	---

Ropox AdaptLine is onderhoudsvrij. Bewegende delen zijn levenslang gesmeerd. Om redenen van veiligheid en betrouwbaarheid adviseren wij een keer per jaar een prestatietest.

5.2 Prestatietest

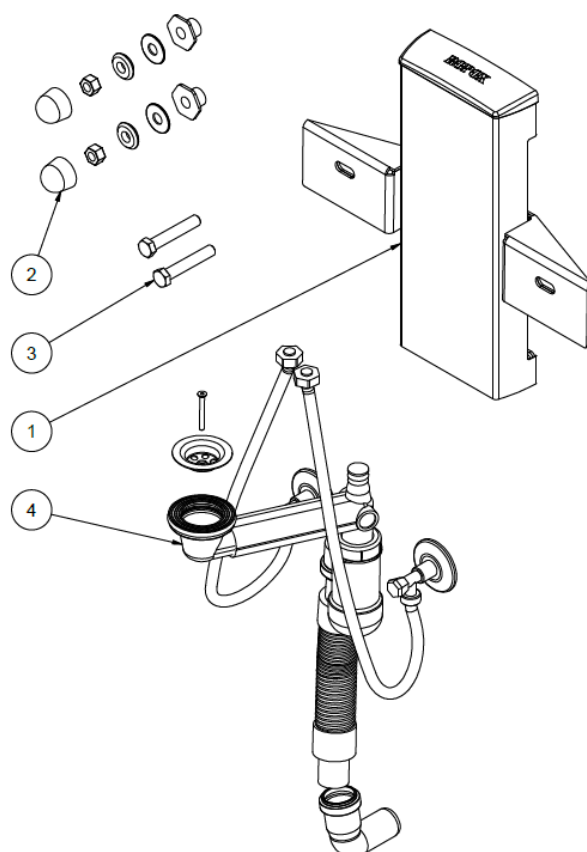
Na een maand

Controleren:

- Montage van bouten en schroeven
- Ropox AdaptLine beweegt vrij en ongehinderd binnen zijn hoogteverstelbereik

6. Reserveonderdelen

Voor 40-42110



#	Beschrijving	In product	Item nr.
1	Ropox AdaptLine- unit	1	40-42110
2	Bevestigingsdelen voor Wastafel met boutbevestiging	1	97001467
3	Bout M12x70	2	95041270
4	Sanitairset voor AdaptLine-unit	1	40-25731

7. Milieubescherming

Het product is niet bedoeld om weggegooid te worden als gemeentelijk afval. Correcte demontage, sortering en verwijdering van componenten moet worden uitgevoerd door afvalverwerkingsprofessionals en aangeboden voor recycling



Een deel	Aanbeveling voor verwijdering
Wastafel	Keramiëk
Unit	Oud ijzer
Bovenklep	Plastic

8. Klachten

Zie onze algemene verkoop- en leveringsvoorwaarden op www.ropox.com



ROPOX A/S

Ringstedgade 221
DK – 4700 Næstved
Tel.: +45 55 75 05 00
E-mail: info@ropox.dk
www.ropox.com