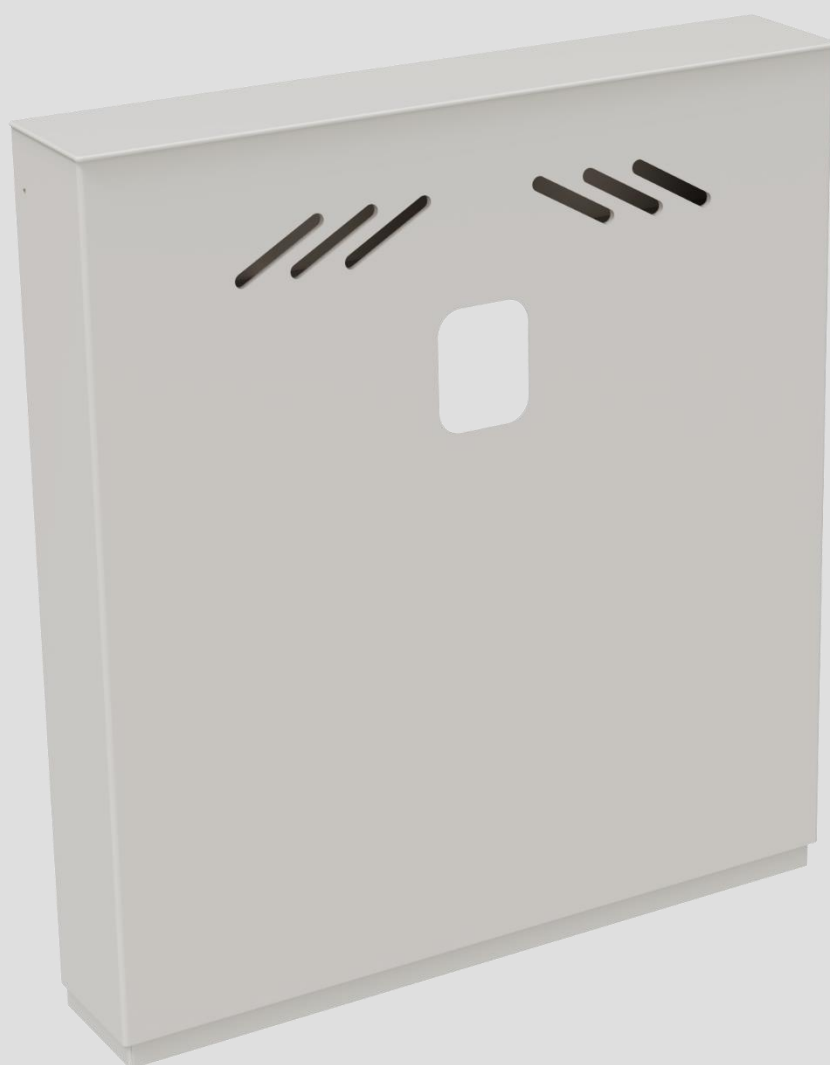


# ROPOX™

BETTER WAYS TO BETTER DAYS

- A PART OF AddLife



# Ropox StandardLine Vask

40-14770

## Brugermanual og Montageanvisning

Denne folder skal altid opbevares ved produktet!




# Indholdsfortegnelse

<b>1.</b>	<b>SYMBOLFORKLARING</b> .....	<b>3</b>
<b>2.</b>	<b>SIKKERHED</b> .....	<b>3</b>
2.1	PRODUKT MÆRKNING.....	5
<b>3.</b>	<b>GENERELLE KRAV</b> .....	<b>6</b>
3.1	PRODUKT INFORMATION.....	6
3.2	PRODUKT BESKRIVELSE .....	6
3.3	ANVENDELSESFORMÅL.....	6
3.4	EGNET OPERATØR .....	7
3.5	VÆSENTLIG YDEEVNE .....	7
3.6	IKKE KLINISKE FUNKTIONER .....	7
3.7	KLINISKE FUNKTIONER .....	7
3.8	PRODUKT DIMENSIONER.....	7
3.9	BETJENING.....	8
<b>4.</b>	<b>MONTAGEVEJLEDNING</b> .....	<b>9</b>
4.1	INSTALLATIONSGRÆNSEFLADE .....	9
4.2	TILSLUTNINGSADAPTERE.....	11
4.3	KOMPONENTLISTE .....	12
4.4	TILBEHØR.....	14
4.5	INSTALLATION AF PRODUKTET.....	16
<b>5.</b>	<b>FUNKTIONSAFPRØVNING</b> .....	<b>25</b>
<b>6.</b>	<b>SIKKER ANVENDELSE</b> .....	<b>25</b>
<b>7.</b>	<b>RENGØRING</b> .....	<b>26</b>
<b>8.</b>	<b>FEJLSØGNING</b> .....	<b>26</b>
<b>9.</b>	<b>VEDLIGEHOLDELSE</b> .....	<b>27</b>
9.1	SERVICESKEMA .....	28
<b>10.</b>	<b>RESERVEDELE</b> .....	<b>29</b>
<b>11.</b>	<b>MILJØHENSYN</b> .....	<b>29</b>
<b>12.</b>	<b>ELEKTROMAGNETISK KOMPATIBILITET</b> .....	<b>30</b>
12.1	EGNEDE OMGIVELSER .....	30
12.2	TILSTØDENDE OG STABLET BRUG .....	30
12.3	KABLER.....	30
12.4	RF MOBILT UDSTYR.....	30
<b>13.</b>	<b>REKLAMATION</b> .....	<b>30</b>




Det er vigtigt at læse og forstå denne manual inden  
montage og brug

# 1. Symbolforklaring

<b>Advarsel</b> Indikation af potentielt farlig situation. Hvis ikke undgået kan det resultere i alvorlig legemsbeskadigelse eller død.	
<b>Forsigtig</b> Indikation af potential farlig situation som kan resultere i mindre eller moderat legemsbeskadigelse. Symbolet bruges også til at advare om ikke korrekt anvendelse.	
<b>Vigtigt</b> Dette symbol gør opmærksom på korrekt brug og håndtering af produktet.	

## 2. Sikkerhed

	<p>Denne manual skal læses og forstås inden brug. Opbevar altid denne manual i nærheden af produktet.</p> <p>Brugen, installation og service af dette produkt skal udføres i overensstemmelse med denne manual for at undgå farlige situationer som kan føre til personskade.</p> <p>Brug aldrig produktet på anden måde end anvist i denne manual. En hver afvigelse herfra kan resultere i personskade, farlige situationer og/eller gøre skade på produktet.</p> <p>Personen der installerer og anvender dette produkt enten som operatør eller patient skal have adgang til nødvendig sikkerhedsinformation i denne manual.</p> <p>Hvis forsyningskablet er beskadiget, skal det udskiftes af fabrikanten, dets serviceagent eller lignende kvalificerede personale for at undgå fare.</p>
--	--



Udfør ikke reparationer, demontering eller montering, egne tilføjelser, justeringer eller ændring af produktet ud over det, der beskrives i denne vejledning. Disse skal udføres af Ropox autoriseret personale. Udfør ikke service, når produktet bruges med en patient.

Dette apparat kan bruges af børn fra 8 år og derover og personer med nedsatte fysiske, sensoriske eller mentale evner eller manglende erfaring og viden, hvis de har fået tilsyn eller instruktion om brug af apparatet på en sikker måde og forstår farerne involveret. Børn må ikke lege med apparatet.

Rengøring og brugervedligeholdelse må ikke foretages af børn uden tilsyn.

Brug ikke produktet, hvis det har fejl eller er blevet beskadiget, førend det repareres eller udskiftes. Hvis kontrolboksen laver usædvanlige støj eller lugter, skal du straks afbryde strømmen.

Pas på, at kablerne ikke er beskadiget.

Tag netkabel fra til mobile produkter, inden de flyttes.

Produkterne må kun bruges i et miljø, der svarer til deres IP-beskyttelse.

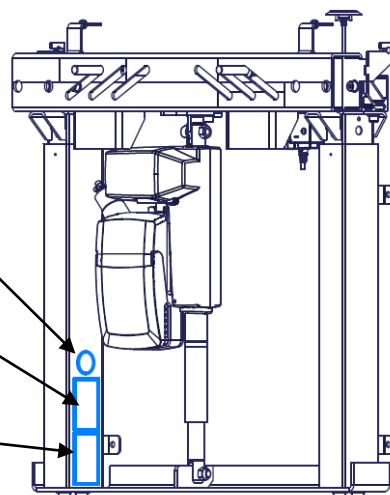


Oplysningerne i denne vejledning er baseret på korrekt installation i overensstemmelse med installationsvejledningen til dette produkt.

Ropox kan ikke holdes ansvarlig, hvis produktet anvendes på en måde, der adskiller sig fra angivet i denne vejledning og / eller installationsvejledning.

Ropox forbeholder sig ret til at ændre denne manual og referencedokumenter uden forudgående varsel.

## 2.1 Produkt mærkning



	Dette produkt er CE-mærket i overensstemmelse med: Den europæiske forordning om medicinsk udstyr (EU)2017/745 Rådets direktiv 2006/42/EF om maskiner Rådets direktiv 2011/65/EU, RoHS
	Producentens navn og adresse
	Produktionsdato
	Varenummer
	Serie nummer
	Driftsinterval for elektrisk betjent udstyr. Brugen af elektrisk højdejusterbart udstyr kan køre på maksimalt 2 minutter efterfulgt af en 18 minutters pause.
	Type BF anvendt del. Produktet overholder kravene i IEC 60601-1 for at beskytte mod elektrisk stød.
	Se manualen for vigtige sikkerhedsrelaterede oplysninger, advarsler og sikkerhedsforanstaltninger.
	Klasse 2, dobbelt isolerede elektriske komponenter
	Må ikke bortskaffes som usorteret kommunalt affald. Produktet skal returneres til en egnet genbrugsstation.
	Drift og opbevaringstemperatur må ikke overstige 5-40°C
	Mobiltelefoner eller andet bærbart RF-emitterende udstyr må ikke være tættere på produktet end 30 cm.
	Læs manual før brug

## 3. Generelle krav

### 3.1 Produkt information

<b>Producent</b>	<b>Ropox A/S</b> Ringstedgade 221, DK-4700 Naestved +45 55 75 05 00 Email: <a href="mailto:Info@ropox.com">Info@ropox.com</a>		
<b>Varianter</b>	<b>Varenummer</b>	<b>Model</b>	<b>Konfiguration</b>
	40-14770	StandardLine	Unit
<b>Forventet levetid</b>	5 år		
<b>MDR Class 2017/745</b>	<b>Class I</b>		
<b>Anvendt del klassifikation 60601-1</b>	<b>Type BF</b> anvendt del		
<b>MEE Class 60601-1</b>	<b>Class II</b>		
<b>Højdejustering</b>	30cm		
<b>Max brugervægt iht. ISO 17966:2016</b>	40-14770	Unit	200kg
	40-15621	WBR-200	165kg
	40-15627	WBR-201	165kg
	40-15623/40-15633	WBR-100	200kg
	40-15624/40-15634	WBR-101	200kg
	40-15625/40-15635	WBR-102	200kg
	40-15626/40-15636	WBR-103	200kg
<b>Strømforsyning</b>	230V ~50/60Hz		
<b>I</b>	Max 2.5A		
<b>Intermittens</b>	2min brug / 18 pause		
<b>IP-klassifikation</b>	IPX6		
<b>Anvendelsestemperatur</b>	-10 °C til +40 °C Transport og opbevaring +5 °C til +40 °C Drift		
<b>Luffugtighed</b>	20-80% (ikke kondenserende)		
<b>Tiltænkt miljø</b>	Dette produkt må kun bruges i: Professionel sundhedspleje Private hjem  Enheden er ikke beregnet til brug i særlige miljøer, som defineret i IEC 60601-1-2		
<b>Materialer i kontakt med patient</b>	Stel	Svejst stålør St. 37, aluminium	
	Blandingsbatteri	Krom	
<b>Tilbehør</b>	40-14778	Fast betjening, Højre	
	40-14779	Fast betjening, Venstre	
	40-40935	Overløbsprop	
	40-44040	Oras Saga 3910F	
	40-44039	Oras Clinica 5611B	

### 3.2 Produkt beskrivelse

StandardLine Vask er et godt valg, hvis man skal bruge en kvalitetshåndvask, der er egnet til både private hjem, plejehjem, institutioner og hospitaler. Man kan frit vælge mellem boltmonterede vaske, som har centerafstand mellem 10-40cm. Med StandardLine kan man justere højden op til 30cm. Unit'en har et enkelt og stilrent design, og den skjuler afløb og vandtilslutning, hvilket giver vasken et diskret og moderne design.

### 3.3 Anvendelsesformål

StandardLine Vask er en løfteramme til mennesker med nedsat funktionsevne. Den finder anvendelse til boltmonterede vaske til brugere og miljøer med særlige behov, derfor er det også muligt at justere løfterammen i højden.

### 3.4 Egnede operatører

Den tilsligtede operatør kan omfatte alle, der har læst og forstået denne vejledning. Dog er børn undtaget.

### 3.5 Væsentlig ydeevne

Produktet har ikke væsentlig ydeevne, da patient og bruger ikke oplever nogen risiko i tilfælde af tab af produktets funktion/ydelse.

### 3.6 Ikke kliniske funktioner

Højdejustering giver bedre ergonomi for bruger.

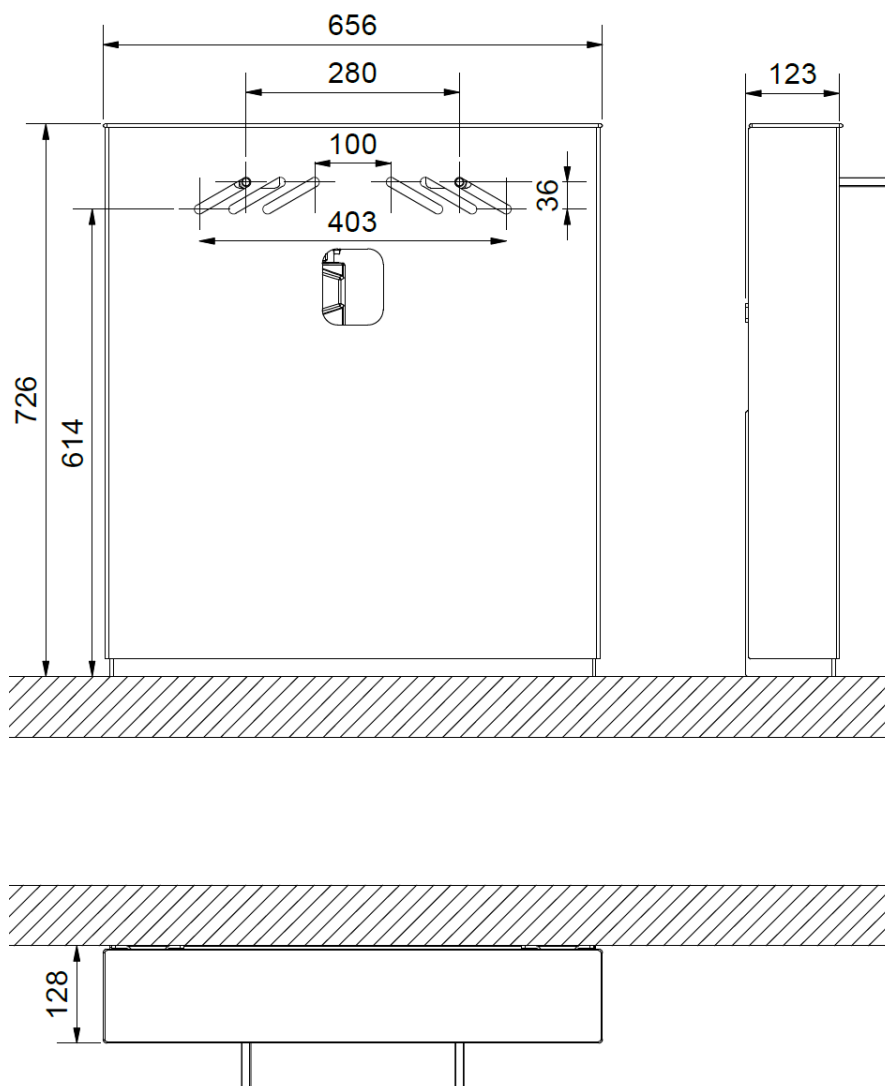
### 3.7 Kliniske funktioner

Dette produkt tilbyder ikke en klinisk dokumenteret fordel for patienter, når det anvendes som producenten har til hensigt.

### 3.8 Produkt dimensioner

40-14770

(300 mm vandring)



**OBS! Alle mål er i mm**

### 3.9 Betjening

#### Standard håndbetjening med kabel

Højden på vasken justeres med betjeningen med kabel opad eller nedad.

↑ bruges til at justere vasken opad.

↓ bruges til at justere vasken nedad.

Vasken stopper så snart knappen slippes.



#### Fast betjening i håndvask (tilbehør)

Det er muligt at tilkøbe en fast betjening, som bliver monteret i vasken. Det er et tilbehørsprodukt, som ikke er til eftermontering. Den fungerer kun til vaskene – WBR-100, WBR-101 og WBR-103 (se afsnit 4.4 Tilbehør).

^ bruges til at justere vasken opad.

✓ bruges til at justere vasken nedad.

Vasken stopper så snart knappen slippes.



	<p><b>Advarsel!</b></p> <p>Produktet skal altid placeres således at det kan bevæge sig frit i hele anvendelsesområdet uden at kollidere med genstande. Afvigelse herfra kan medføre at produktets stabilitet bortfalder.</p> <p>Der skal udvises særlig opmærksomhed for at sikre, at ingen børn eller voksne opholder sig under produktet, da der kan opstå alvorlig klemningsfare.</p>
--	--



# 4. Montagevejledning

## 4.1 Installationsgrænseflade

### Konstruktion

Væggen skal være af skruefast materiale godkendt til vådrum.

Det skraverede område angiver minimumsområde for forstærkning i væg.

Belastningstestet i henhold til DS/ISO 17966:2016, hvor den maksimale brugervægt er fastsat til:

40-14770: 200kg

40-15621: 165kg

40-15627: 165kg

40-15623/40-15633: 200kg

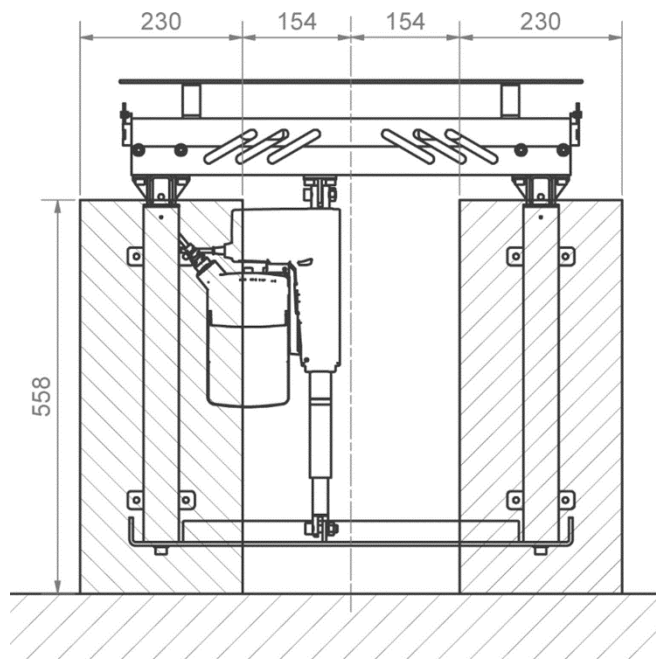
40-15624/40-15634: 200kg

40-15625/40-15635: 200kg

40-15626/40-15636: 200kg

### Max træk i øverste skruer

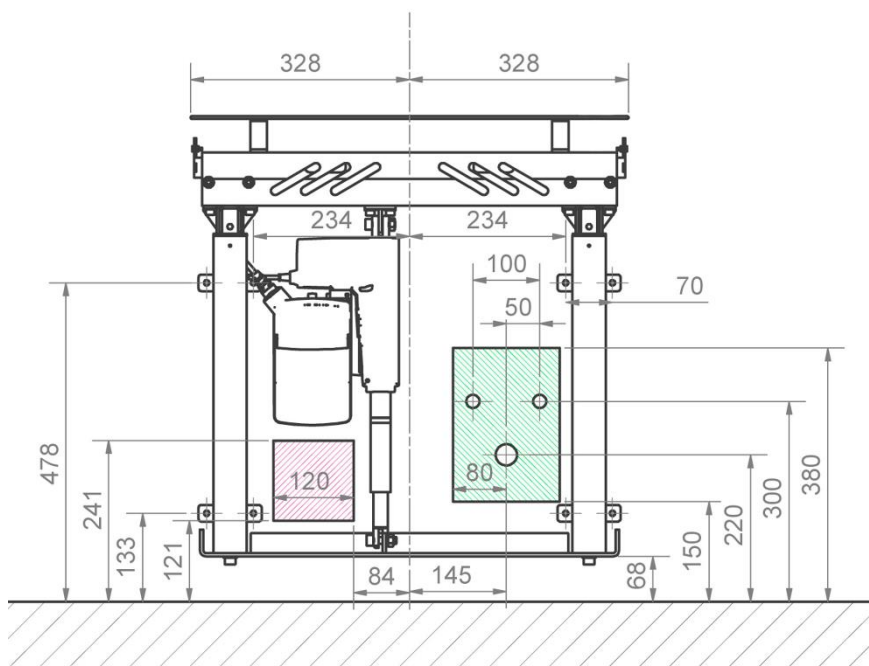
50kg



### VVS

Det anbefales, at vandtilslutninger og afløb placeres efter de angivne mål indenfor det skraverede grønne område. Afløb er Ø32 og afsluttes med en Ø32x88,5° bøjning. Afløbstilslutning og bøjning må maksimalt stikke 90mm ud fra væggen hvis der ønskes at anvende inddækningskappe for vand og afløb.

Vandtilførslen afsluttes med 2stk 90° vinklet Balofix med 1/2" udvendig gevind. Placering af vandtilslutning bør udføres efter anvisning. Det anbefales at vinkle vandtilslutning opad for bedre bevægelse af vandslanger. Stopventiler må maksimalt stikke 90mm ud fra væggen hvis inddækningskapper for vand og afløb ønskes anvendt.



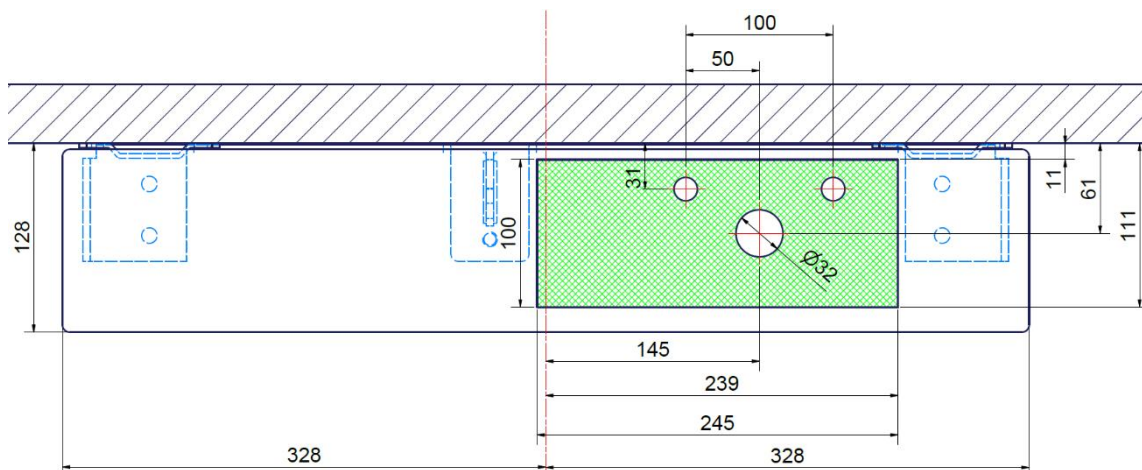
For tilkøb af adapterstykker for tilkobling til diverse standardinstallationer se afsnit "Tilslutningsadapters".

### Elektricitet

Placeringen af el udtag anbefales inden for det skraverede røde område.

## Vand og afløb i gulv

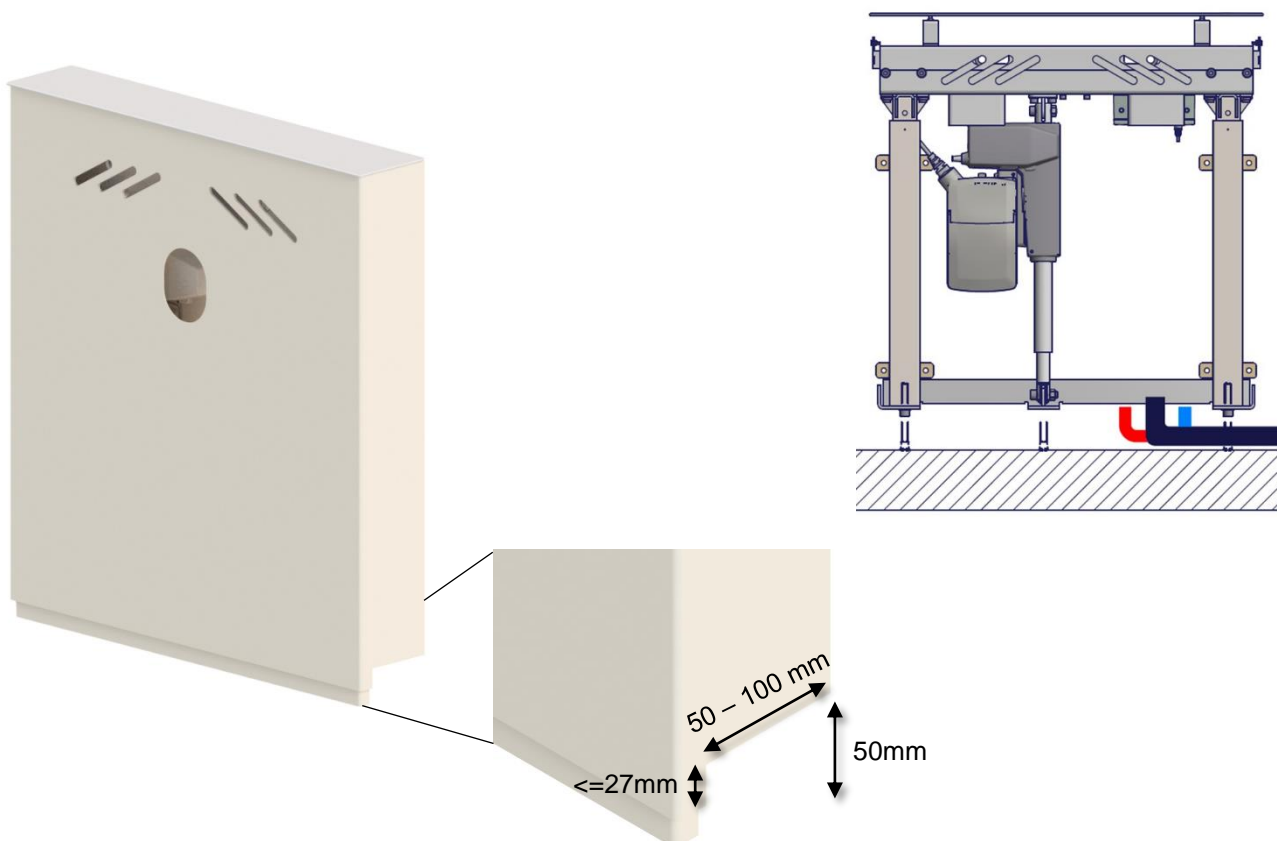
Hvis det ikke er muligt at have vandtilslutninger og afløb i væggen, anbefales det at placere disse efter de angivne mål indenfor det skraverede grønne område i gulv. Afløb er  $\text{Ø}32$ .



## Vand og afløb uden for rammen

Hvis vandtilslutning og afløb er placeret uden for rammen, anbefales det at lave et udsnit i dækkapperne til disse. Hvis højden er indstillet korrekt efter stilleskruernes højde, se s. 17, må højden af udsnittet i **yderkappen** ikke overstige 27mm. Den samlede højde af udsnittet bør ikke overstige 50mm.







Rørføringen uden for rammen skal være fast, og placeres inden for rammen, som vist. Til den faste rørføring kobles de fleksible slanger. De faste rør kan blive ført ind i rammen fra begge sider, men anbefales at slutte i højre side, som vist.



## 4.2 Tilslutningsadapters

Nedenstående markerede komponenter kan tilkøbes afhængig af installationstype i bygning.







### Vandtilslutningsadapters

Slanger fra vask	Adapter	Installation i rum (medfølger ikke)
 1/2"	Ingen adapter nødvendig	 1/2" Gevind
	 1/2" -> 3/8" V.nr. 97001670	 3/8" Gevind
	 1/2" -> 15mm V.nr. 97001666	 15mm Rør


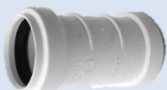


### Slangeforlængere

Slange fra vask	Koblingsstykke	Ekstra slange
	 1/2" -> 1/2" V.nr. 97001662	 1/2" x 1/2", 0,5m, stål V.nr. 97001123
		 1/2" x 1/2", 1m, plast V.nr. 97001120

### Afløbsadapters

Afløb fra vask	Adapter	Installation i rum (medfølger ikke)
 Ø32	Ingen adapter nødvendig	 Ø32
	 Ø32 -> Ø40 V.nr. 97001660	 Ø40
	 Ø32 -> Ø50 V.nr. 97001661	 Ø50

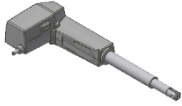

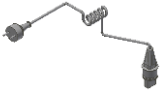



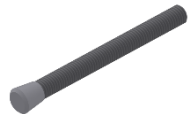


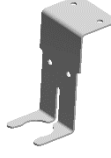
### Afløbsforlængere

Afløbsslange fra vask	Samlingsmuffe	Ekstra afløbsslange
 Ø32	 Ø32-Ø32 V.nr. 97001662	 Ø32 Flexslange, 32-75cm V.nr. 97001172
		 Ø32 Flexslange, 40-110cm V.nr. 97001161

## 4.3 Komponentliste






### StandardLine løfteenhed

40*14770-036	Aktuator beslag	1 stk.	
30-67636 <i>Inkl.</i> 30*65550-013 96000167	Flexi ben u. spindel Stilleben Dupsko	2 stk.	
40*14770-017	Aluprofil 622mm	1 stk.	
40*14770-028	Rør til vask	1 stk.	
40*14770-039	Top aluplade	1 stk.	
40*14770-024	Ydre kappe	1 stk.	
40*14770-025	Indre kappe	1 stk.	

<b>97000488</b>	<b>Aktuator</b>	1 stk.	
<b>97001691</b>	<b>CA30 kontrolboks</b>	1 stk.	
<b>97000427</b>	<b>Netkabel til kontrolboks</b>	1 stk.	
<b>97001713</b>	<b>Beslag til kontrolboks</b>	1 stk.	
<b>97000476</b>	<b>Låse-ring</b>	1 stk.	
<b>97001688</b>	<b>Betjening med kabel</b>	1 stk.	
<b>40*14770-041</b>	<b>Montagedele Elektrisk</b>	1 stk.	
<i>Inkl.</i>			
95011035	INSEX skrue M10x35	2 stk.	
95180510	Låsemøtrik M10	2 stk.	
96000170	Strips Sort 4,8/290mm	2 stk.	
<b>40*14770-043</b>	<b>Montagedele Stel</b>	1 stk.	
<i>Inkl.</i>			
40*14770-022	Top beslag	1 stk.	
30*65500-003	Fladjernsmøtrik motorophæng	2 stk.	
30*65550-005	Fladjernsmøtrik ben sektion	2 stk.	
95010814	INSEX skrue M8x14	6 stk.	
95170508	Facet skive M8	6 stk.	
95011025	INSEX skrue M10x25	4 stk.	
95170510	Facet skive M10	4 stk.	
96000810	Tylle til hul Ø9	2 stk.	
<b>40*14708-099</b>	<b>Montagedele Vask</b>	1 stk.	
<i>Inkl.</i>			
95041270	Bolt M12x70	2 stk.	
95170512	Facet skive M12	4 stk.	
96000170	Strips Sort 4,8/290mm	2 stk.	
97001467	Montagedele boltmonteret vask	1 stk.	
<b>30*65550-013</b>	<b>Stilleben</b>	1 stk.	
<b>96000167</b>	<b>Dupsko</b>	1 stk.	
<b>40-14776</b>	<b>VVS-kit til StandardLine</b>	1 stk.	
<i>Inkl.</i>			
97001601	Prevex vandlås	1 stk.	
97001120	Tiisl. slange - 1/2" x 1/2" 1m	2 stk.	
97001161	Fleks. afløbsslange Ø32/32 studs	1 stk.	
97001035	32x88,5° hvid PP Wafix bøjning HT	2 stk.	
97001012	Brystnippel 1/2" til 3/8"	2 stk.	
96000170	Strips Sort 4,8/290mm	2 stk.	
97001605	Prevex 100mm forlænger	1 stk.	
95091070	Pladeskrue Ø4,8x70 krydskærv A2	1 stk.	
30*65500-008	Plademøtrik M6	2 stk.	
95010612	INSEX skrue M6x12	2 stk.	
40*14852-104	Beslag til vandlås	1 stk.	


## 4.4 Tilbehør


<p><b>40-15621</b> (Keramisk)</p> <p><i>Inkl.</i> Aflastningsskum</p>	<p><b>WBR-200</b> (Med overløb)</p>	<p>1 stk.</p> <p>1 stk.</p>	
<p><b>40-15627</b> (Keramisk)</p> <p><i>Inkl.</i> Aflastningsskum</p>	<p><b>WBR-201</b> (Uden overløb)</p>	<p>1 stk.</p> <p>1 stk.</p>	
<p><b>40-15623</b> (Komposit)</p> <p>Eller</p> <p><b>40-15633</b> (Komposit)</p>	<p><b>WBR-100-1</b> (Uden overløb)</p> <p><b>WBR-100-2</b> (Med overløb)</p>	<p>1 stk.</p>	
<p><b>40-15624</b> (Komposit)</p> <p>Eller</p> <p><b>40-15634</b> (Komposit)</p>	<p><b>WBR-101-1</b> (Uden overløb)</p> <p><b>WBR-101-2</b> (Med overløb)</p>	<p>1 stk.</p>	
<p><b>40-15625</b> (Komposit)</p> <p>Eller</p> <p><b>40-15635</b> (Komposit)</p>	<p><b>WBR-102-1</b> (Uden overløb)</p> <p><b>WBR-102-2</b> (Med overløb)</p>	<p>1 stk.</p>	
<p><b>40-15626</b> (Komposit)</p> <p>Eller</p> <p><b>40-15636</b> (Komposit)</p>	<p><b>WBR-103-1</b> (Uden overløb)</p> <p><b>WBR-103-2</b> (Med overløb)</p>	<p>1 stk.</p>	


40-44040	Oras Saga 3910F	1 stk. 
40-44039	Oras Clinica 5611B	1 stk. 
40-40935	Overløbsprop	1 stk. 
40-14778	<b>Fast Betjening, Højre</b> <i>(Kun til WBR-100, WBR-101 eller WBR-103)</i>	1 stk. 
40-14779	<b>Fast Betjening, Venstre</b> <i>(Kun til WBR-100, WBR-101 eller WBR-103)</i>	1 stk. 

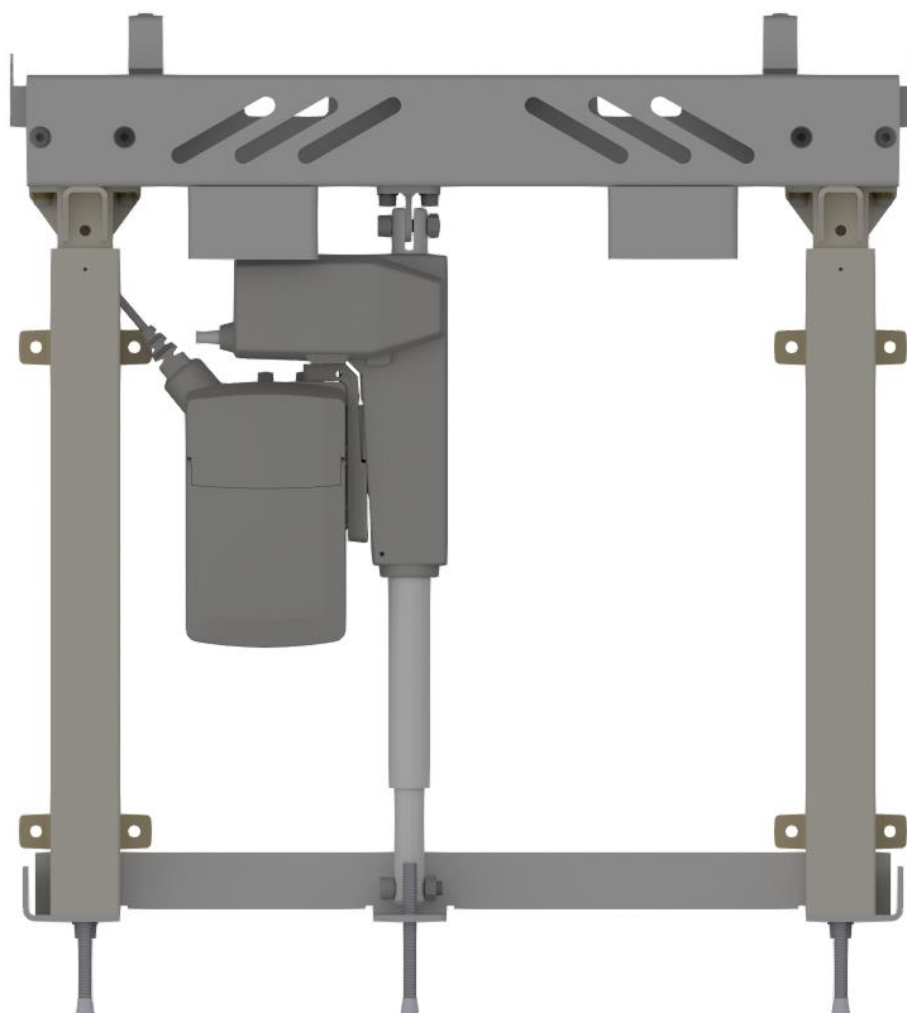
## 4.5 Installation af produktet

Inden montagen påbegyndes, kontrolleres ud fra komponentlisten, om alle delene medfølger.

	<b>Forsigtig!</b> Montage skal altid udføres af kvalificeret personale.
---	--

	<b>Advarsel!</b> Før brug sørg da altid for, at ledningskabel og håndkontrolkabel frit kan bevæge sig uden risiko for at klemme eller afbryde produktet som følge af bevægelsen.
---	---

	<b>Forsigtig!</b> Ved tilslutning til elnettet skal produktet placeres hensigtsmæssigt ift. stikkontakten, således at operatøren vil kunne frakoble produktet i tilfælde af nødsituation.
---	--

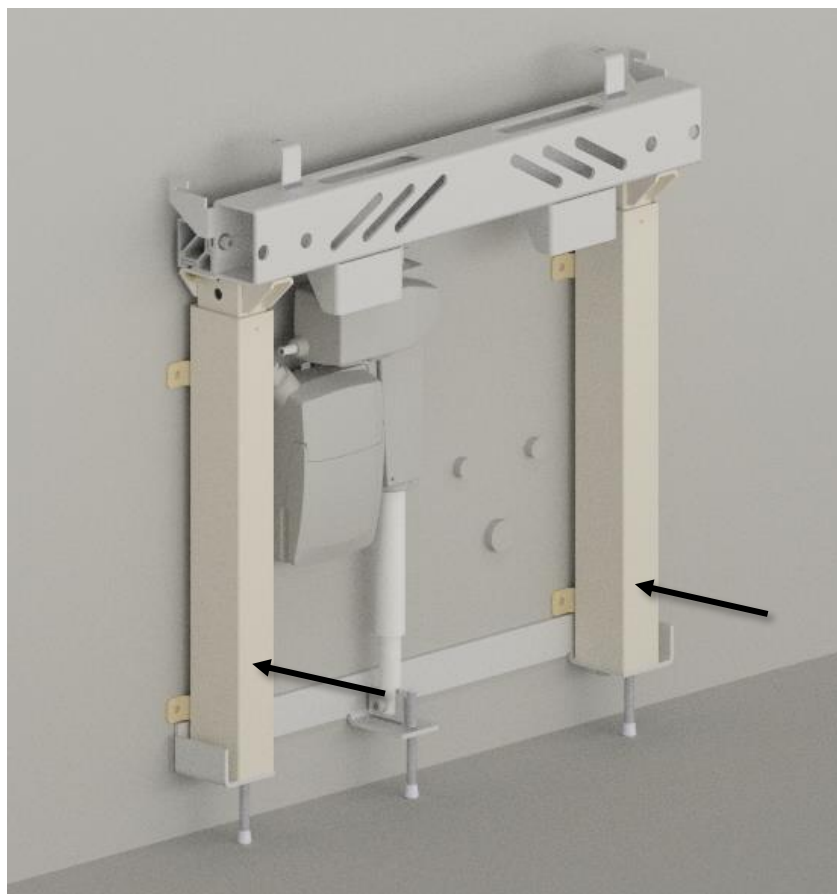


StandardLine kommer delvist samlet.

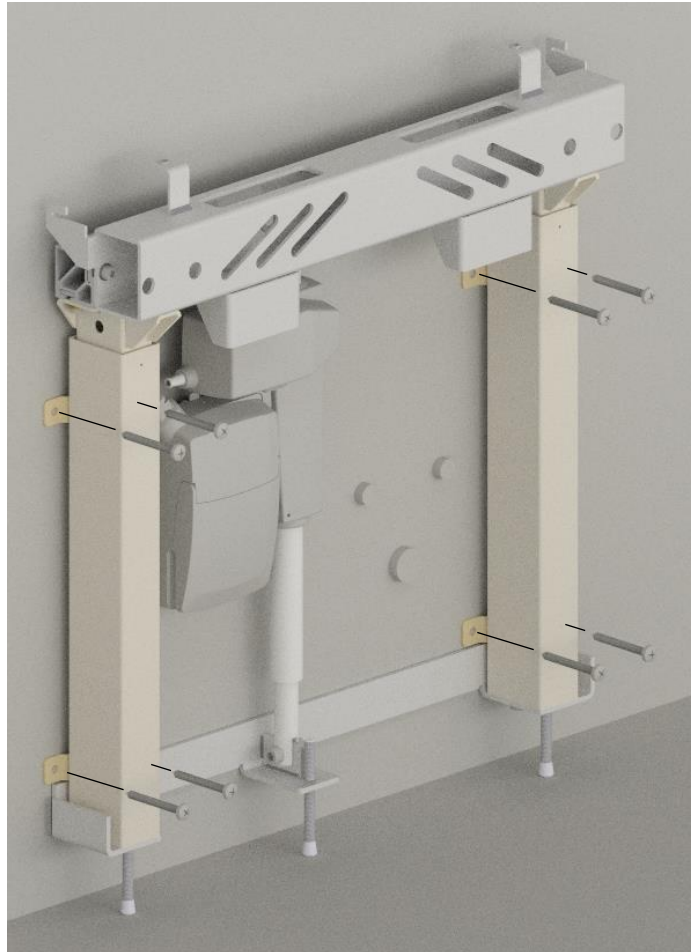




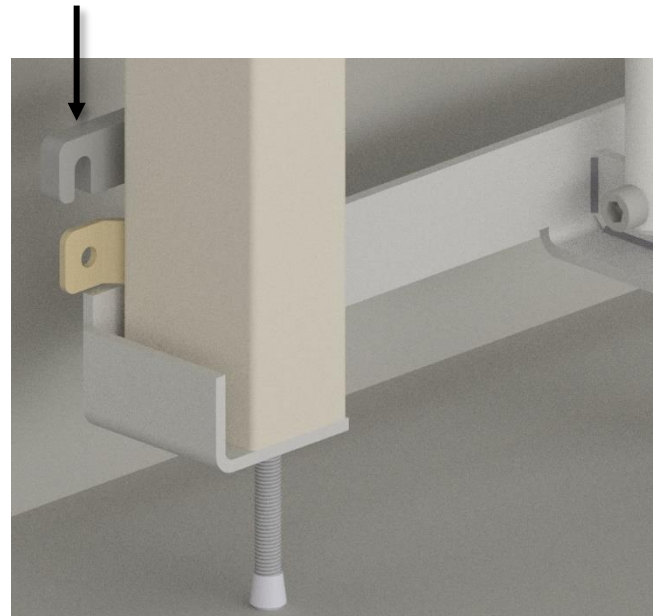
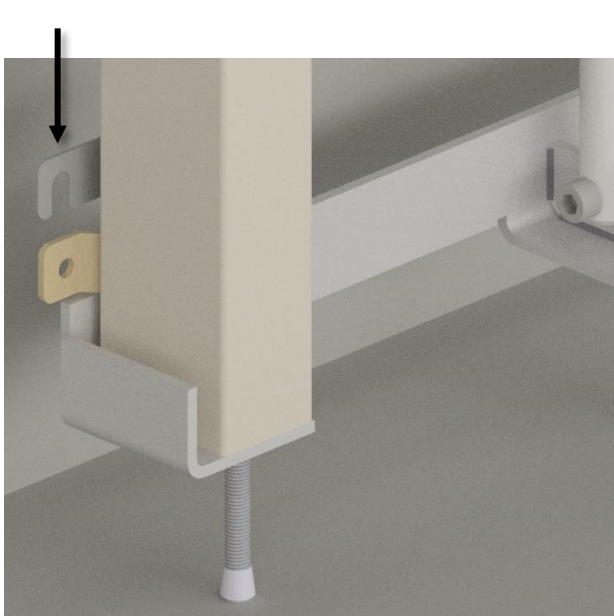
Skrue stilleskruerne ud af bundbeslaget, så der er **ca. 68mm** under bundbeslaget.



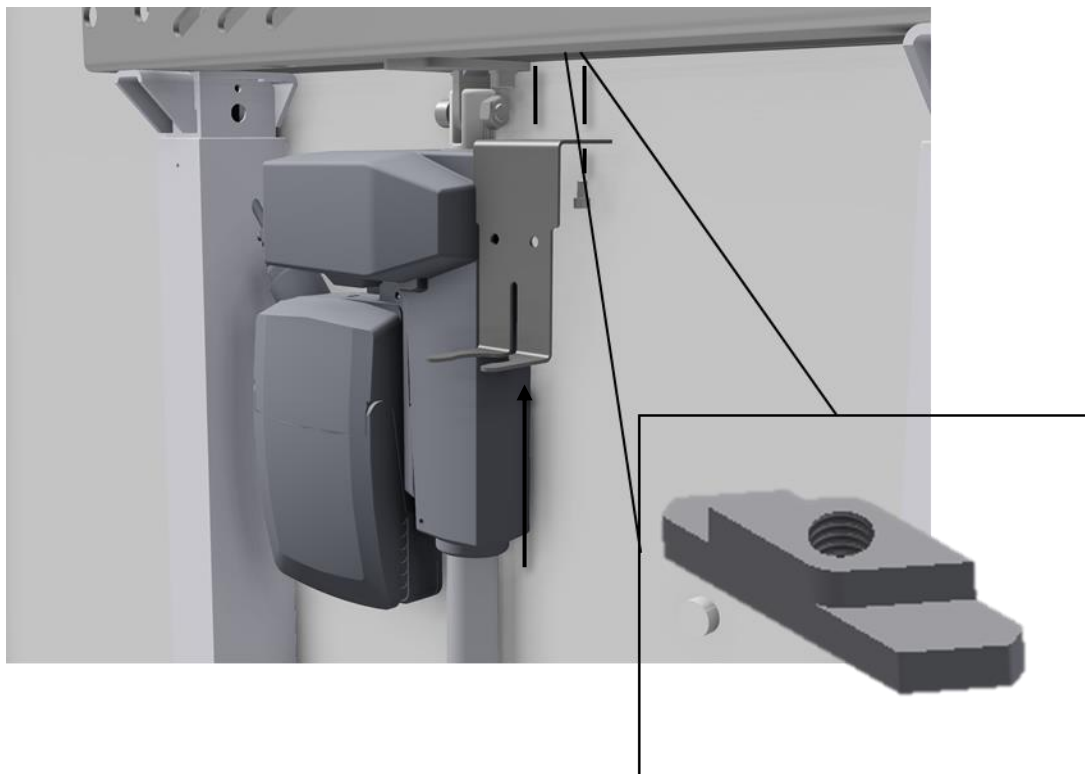
Placer løfteenheden på væggen og marker huller til skruer. Bor huller og anvend vedlagte **rawlplugs**.



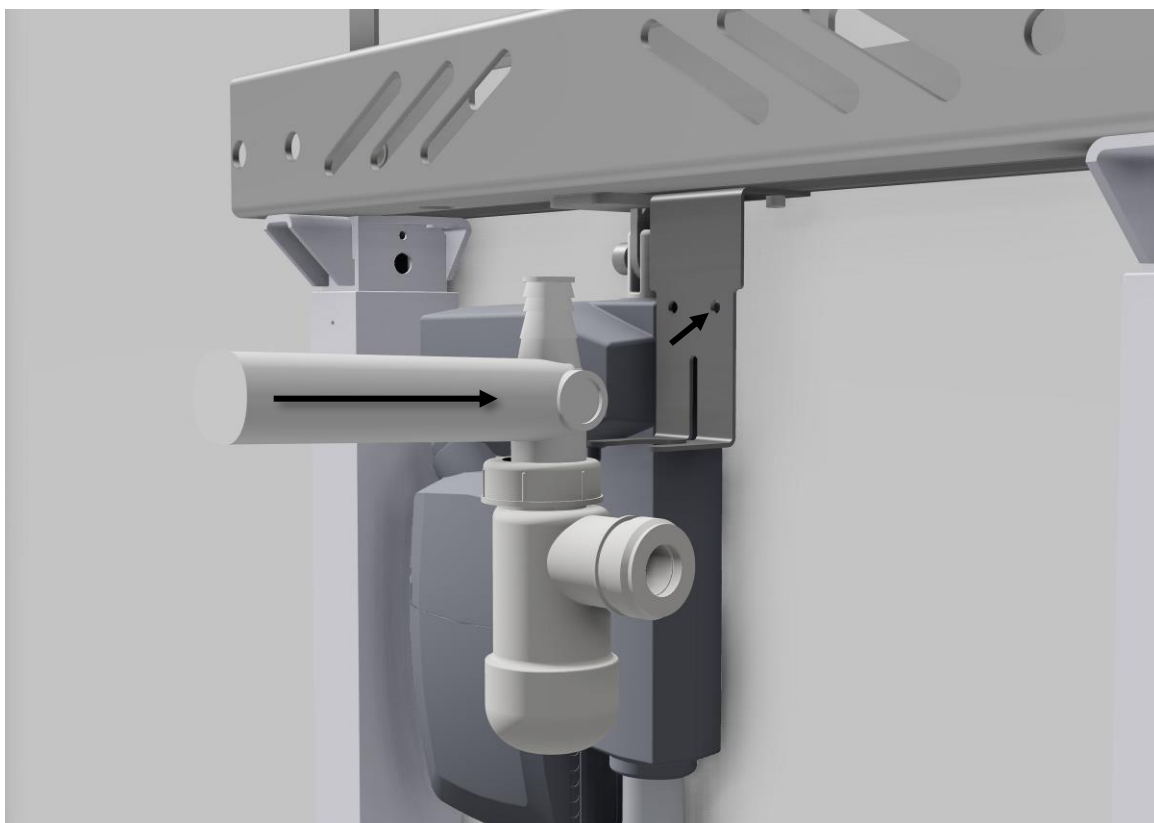
Skru rammen fast på væggen.



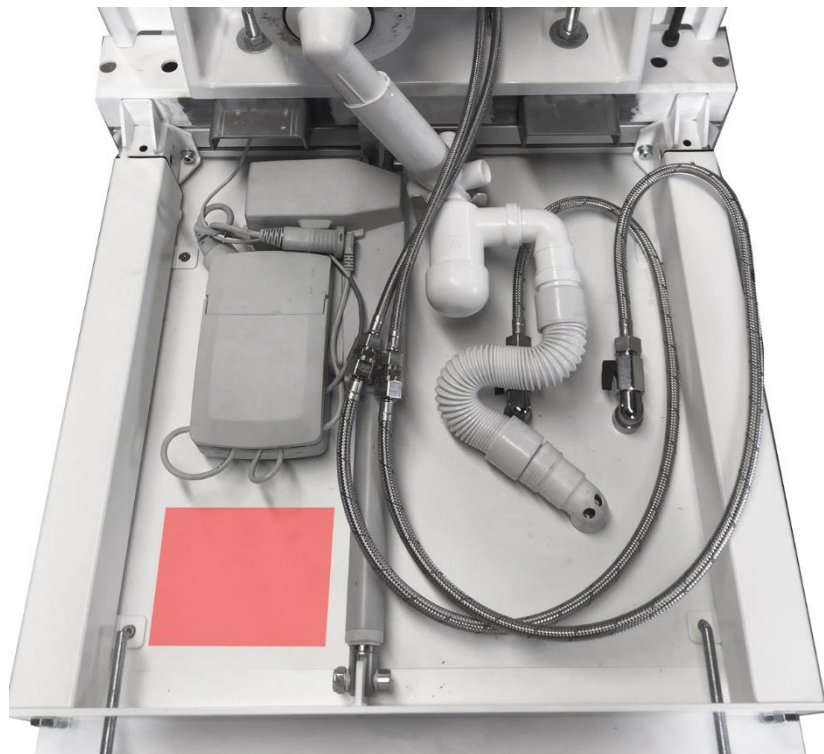
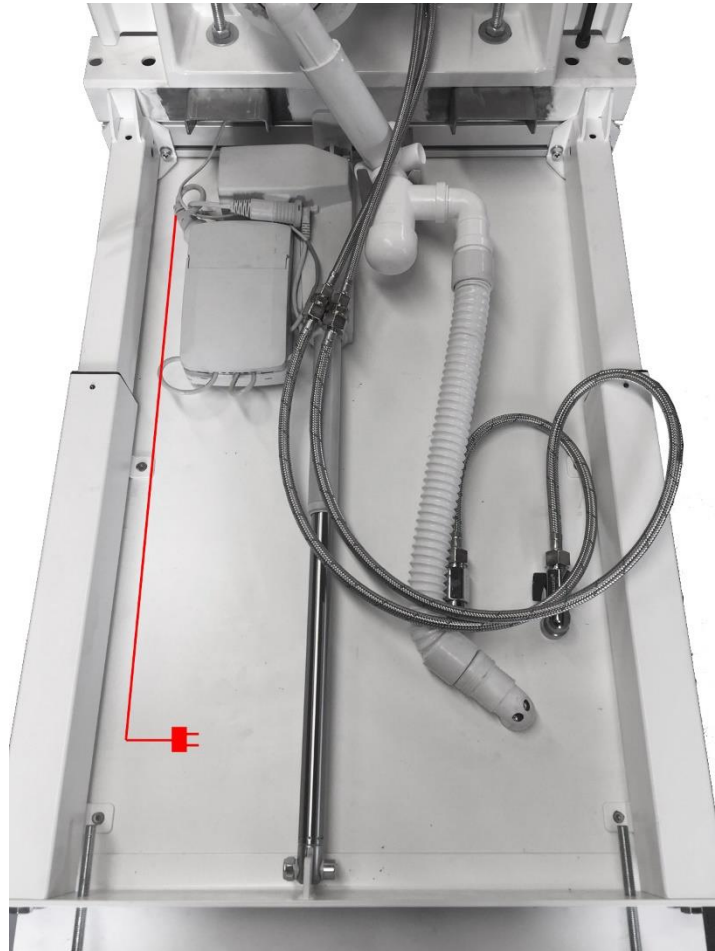
Er væggen ujævn, eller skal enheden ud fra væggen grundet gulvliste, anvendes de vedlagte afstandsstykker.



Sæt **2x M6 møtrikker** op i profilet og skru beslaget til vandlåsen fast med **2x M6x12**.

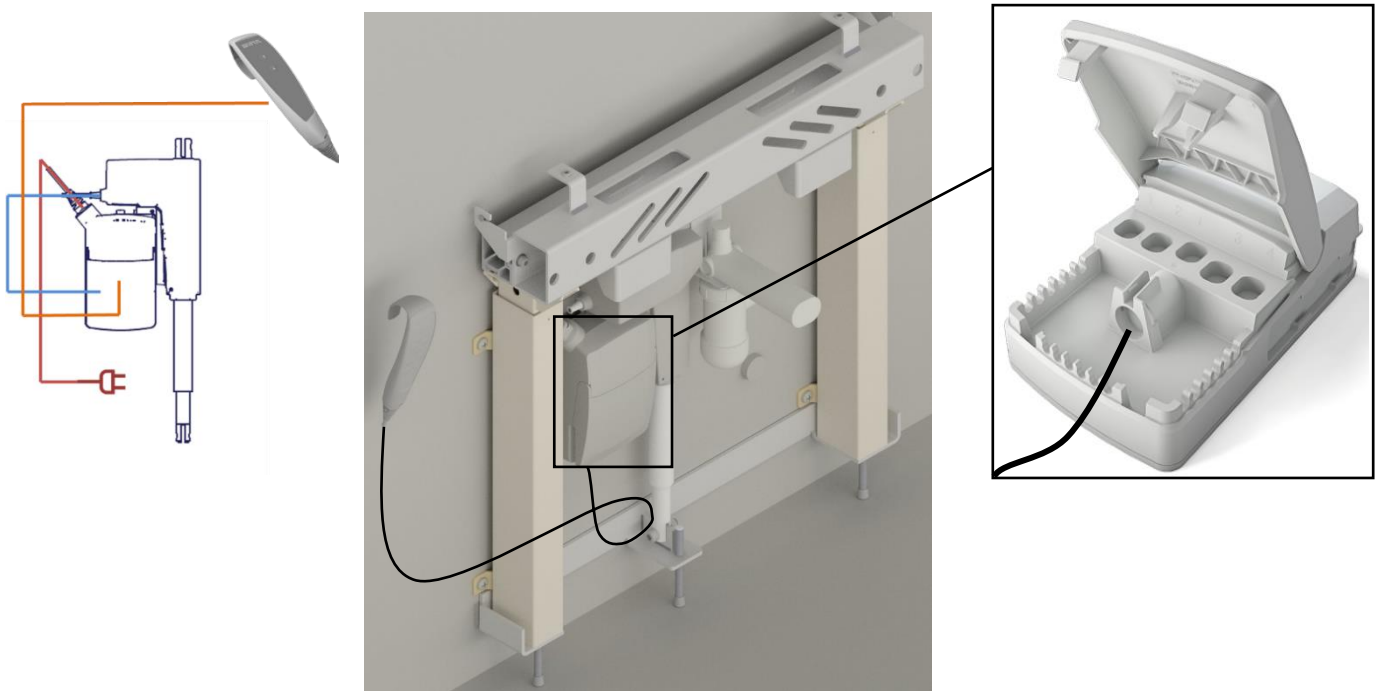


Skub vandlåsen ind i beslaget og strips studsene fast gennem de to huller.

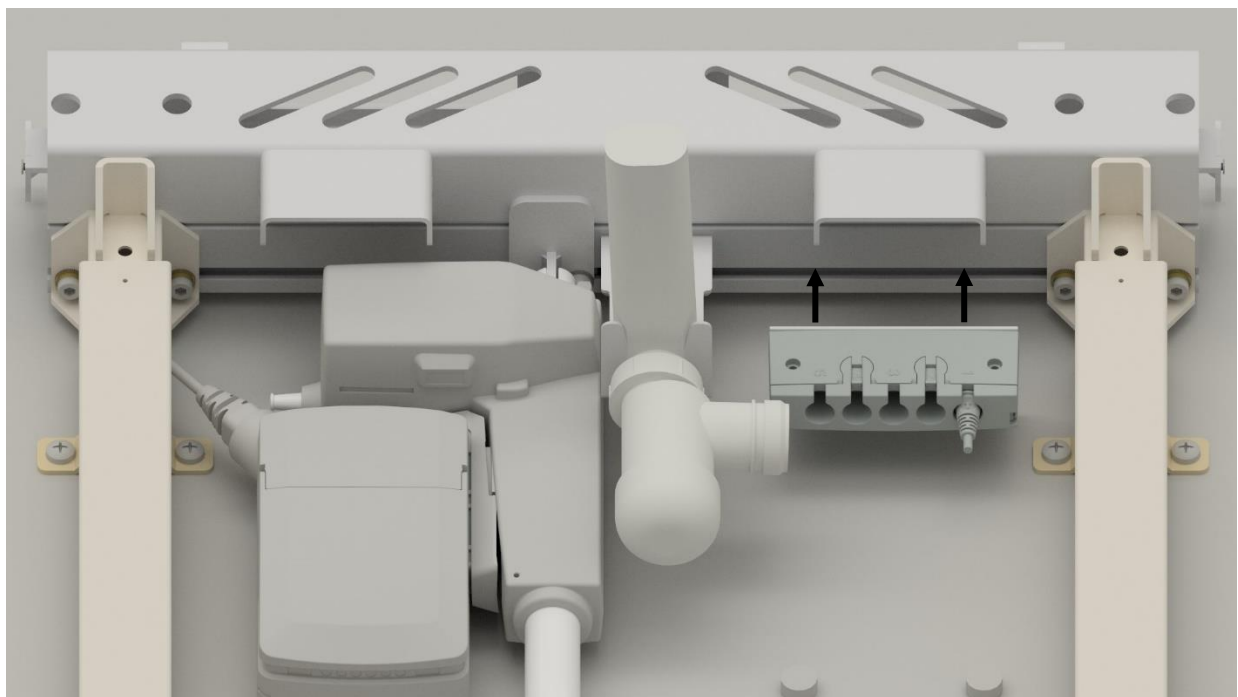


Vand, afløb og el monteres som vist.

Alternativt monteres vand og afløb i gulv.

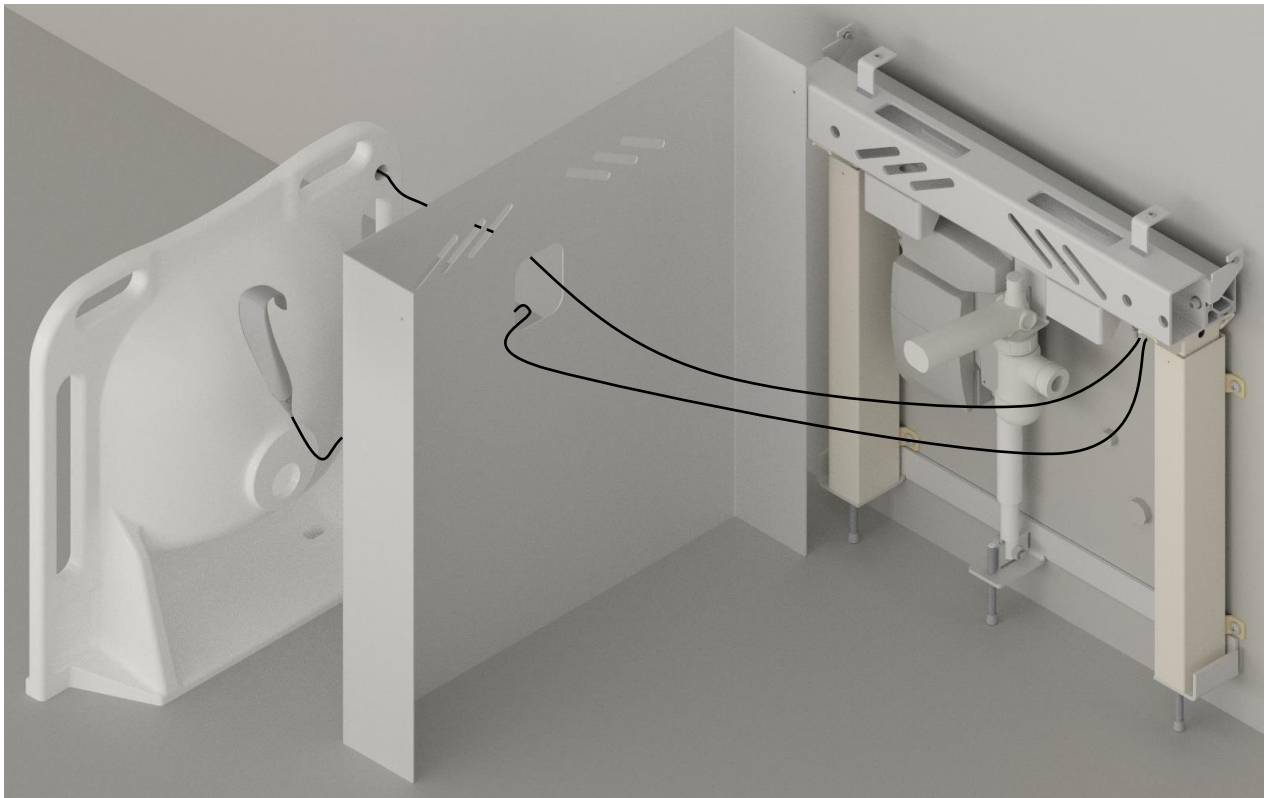


Hvis produktet er købt uden fast betjening, monteres fjernbetjening med kabel i kontrolboks som vist. Fjernbetjeningen kan monteres på den vedlagte krog. Krogen monteres ved at fjerne papiret fra tapen, og klistre den fast til den ønskede overflade.



Hvis produktet er købt med en fast betjening, start med at montere den lille kontrolboks til betjeningerne.



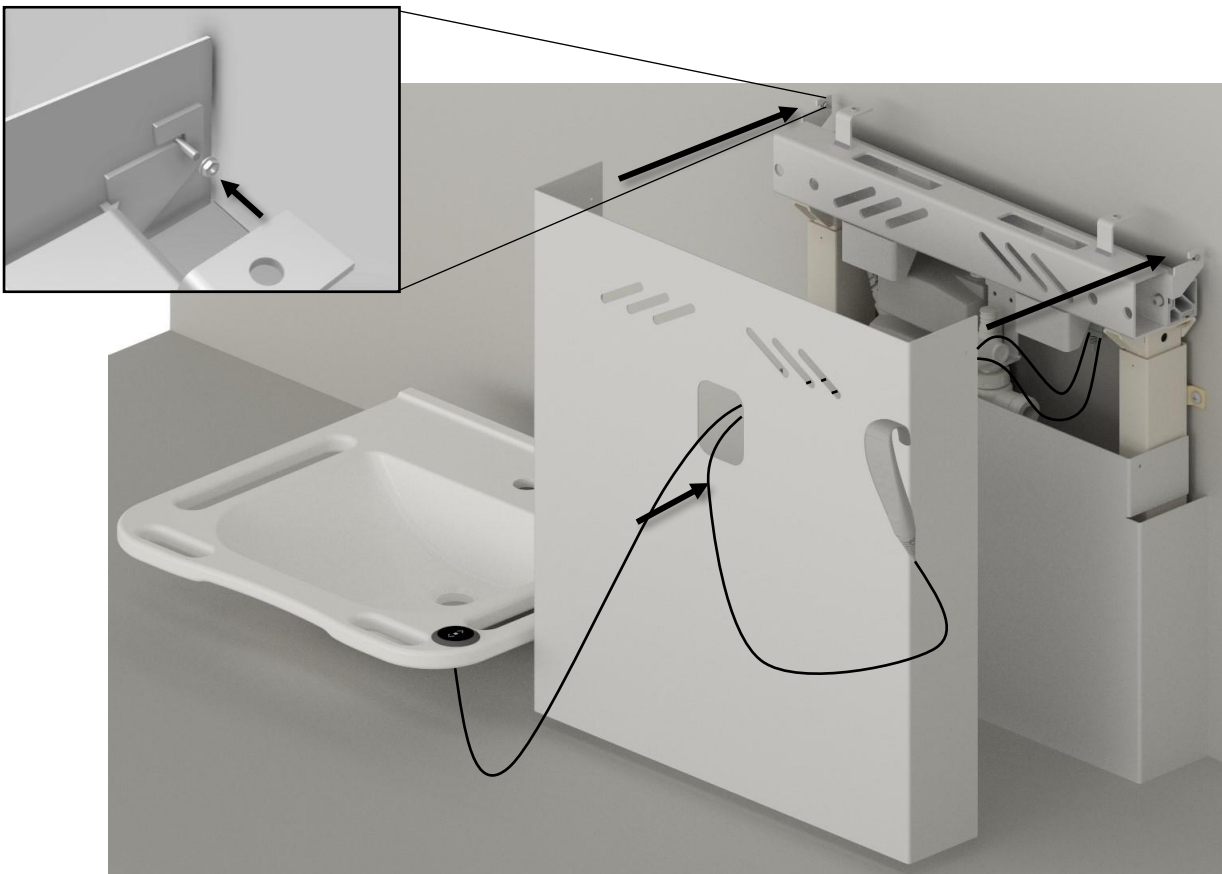


Herefter, placer yderkappen og vasken på gulvet og træk kabler som vist.  
Løse kabler kan styres med de vedlagte kabelholdere og strips.

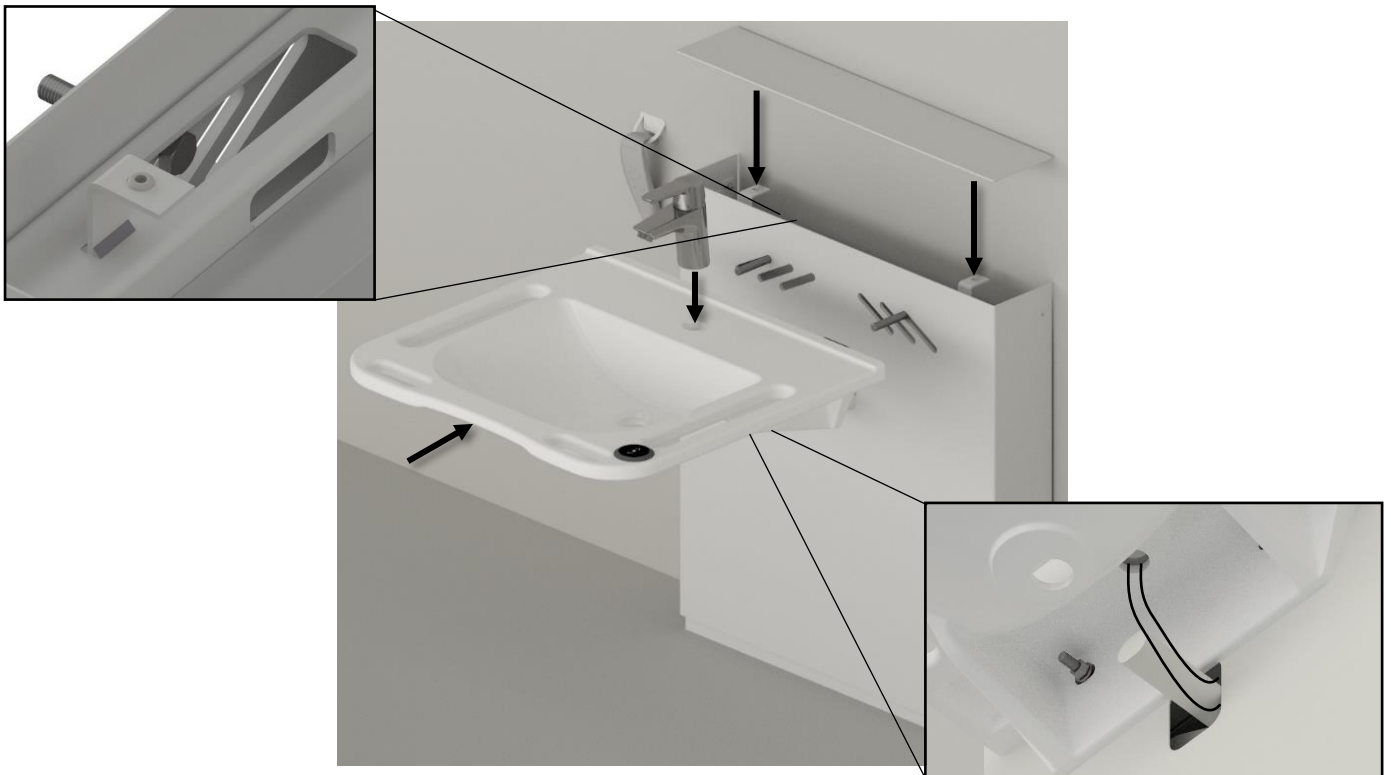
**Lav nu en funktionsafprøvning af det elektriske system!**



Ledningsdiagrammet, som viser hvordan kablerne skal forbindes, kan ses på illustrationen.



Skub inderkappen ind så den står på gulvet.  
 Skub yderkappen på plads så den hænger i de to stag.  
 Skru stagen fast med **M4 låsemøtrik** og **spændeskive** i hver side.

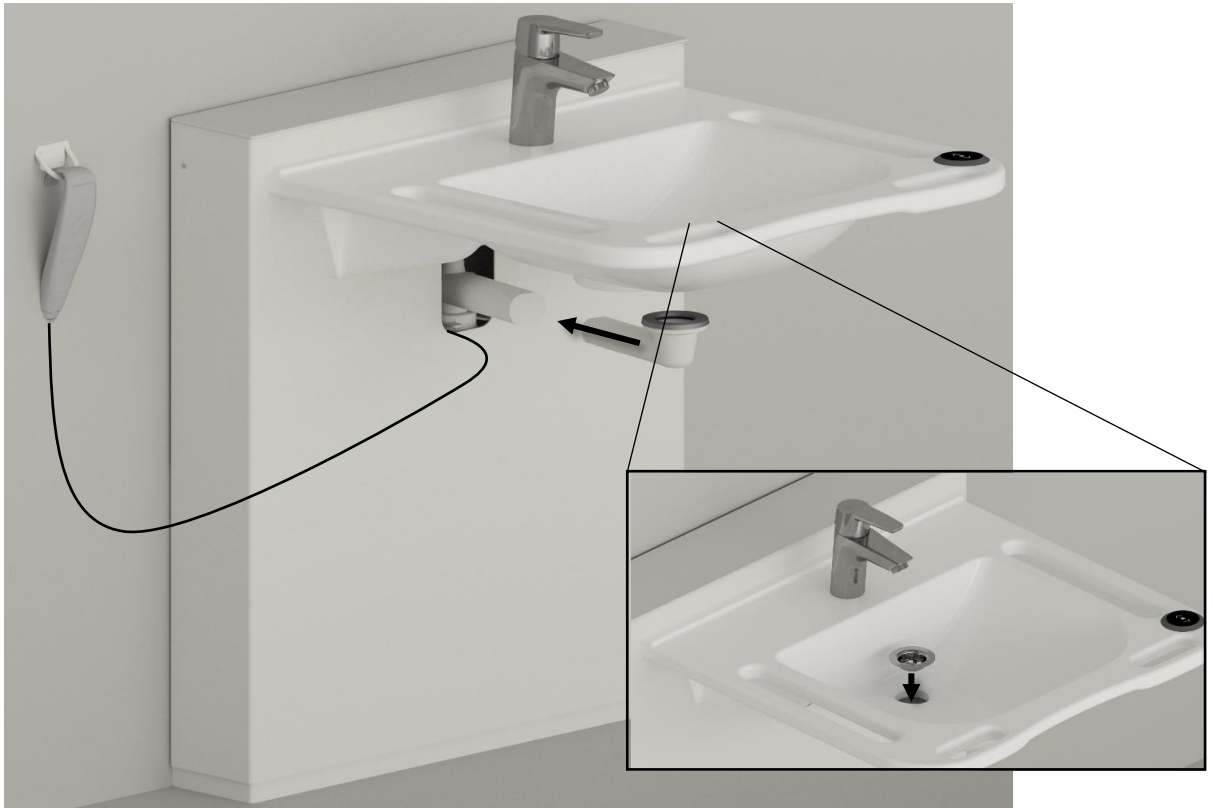


Bolt vasken fast med vedlagt montage dele og skub dernæst top pladen på plads.  
 Monter samtidig blandingsbatteriet, og før ledningerne ind gennem åbningen i kappen.

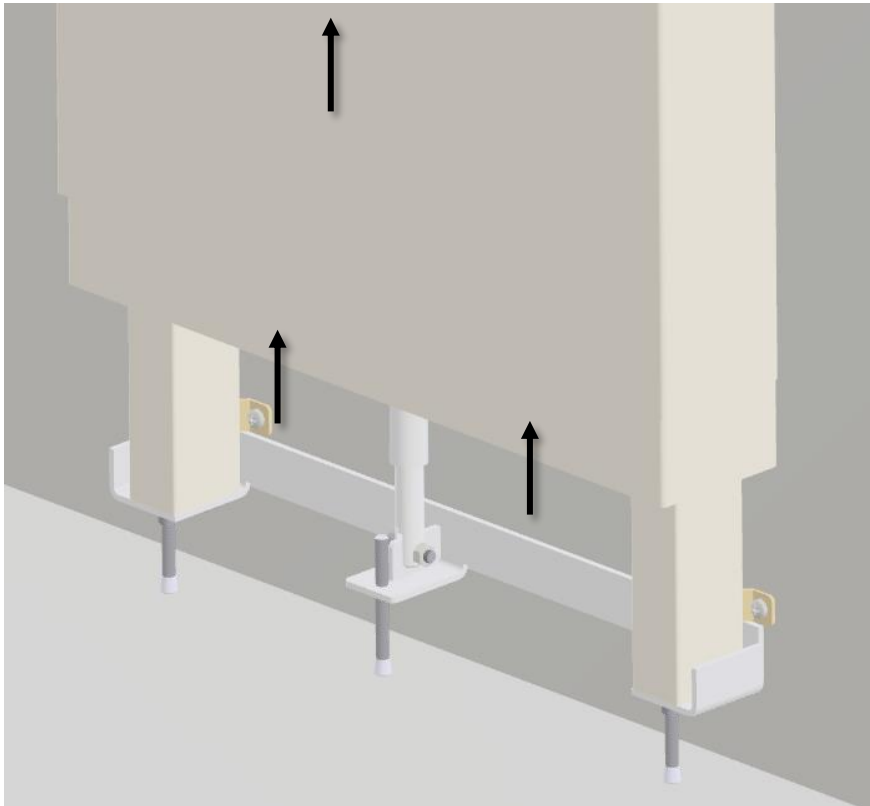


**Forsigtig!**

Ved montage af porcelænsvask **SKAL** der monteres aflastningsskum mellem vask og unit.  
 Se manual vedlagt vask for nærmere info. Det anbefales at fuge rundt om vasken efterfølgende.



Monter resten af afløbet samt afløbssien.



Kør unitten i top og løft inderkappen op for at forbinde blandingsbatteriets slanger til vandet.  
Åbn for vandet.  
Træk inderkappen ned til gulvet igen for at afslutte installationen.



## 5. Funktionsafprøvning

Efter afsluttet installation, og inden ibrugtagning, skal der altid udføres en komplet afprøvning af alle funktioner på StandardLine vasken. Efterfølgende skal der altid udføres funktionsafprøvning mindst én gang om året af kompetent personale:

1. Kontroller at montagevejledningen er overholdt
2. Kontroller at alle boltforbindelser er fastspændt
3. Kontroller at alle kabler er korrekt forbundet, og at stikkene er trykket helt i bund
4. Kontroller at der ikke er belastning på stellet
5. Kontroller at der ikke er noget, som kan hindre stellet i at bevæge sig indenfor højdeindstillingsintervallet
6. Tryk på begge kontakter på betjeningen og fasthold trykket så længe der lyder en høj bip-lyd, når denne aftager kan stellet køres i bundposition og vil nu være nulstillet
7. Tryk på NED knappen, køр stellet i bundposition og kontroller at dette sker på en jævn og kontrolleret måde. Vær opmærksom på at slangetilslutninger følger stallets bevægelse og ikke kommer i klemme
8. Tryk nu på OP knappen, køр stellet i øverste position og kontroller at dette sker på en jævn og kontrolleret måde. Vær opmærksom på at slangetilslutninger følger stallets bevægelse og ikke kommer i klemme

Er ovennævnte punkter opfyldt, kan vasken tages i brug. Se afsnit ”**Sikker anvendelse**”.

## 6. Sikker anvendelse

- StandardLine vasken må kun anvendes af personer, som har læst og forstået denne instruktion.
- StandardLine vasken er en højdeindstillelig vask og må ikke bruges som løftebord eller som personløfter.
- Enhver anvendelse skal ske på en sådan måde, at risikoen for skader på personer eller ejendom ikke opstår. Det er den person, som betjener StandardLine vasken, der har ansvaret for, at ingen kommer til skade.
- Ved anvendelse i offentlige tilgængelige miljøer, hvor specielt børn, eller andre personer med nedsat observationsevne kan komme i nærheden af StandardLine vasken, skal den person, som betjener vasken, vise tilstrækkelig opmærksomhed for at undgå farlige situationer.
- Vær opmærksom på friplads over og under vasken, så den frit kan justeres i højden.
- Vær opmærksom på vandsprøjt fra vasken i forbindelse med brug af håndvask, eller kørsel af enhed. Et vådt gulv kan resultere i glidefarer.
- Tjek altid temperatur af vand inden anvendelse. For varmt vand kan resultere i skoldning af huden.
- Hvis en betjening med fleksibelt kabel er installeret, vær opmærksom på ledningen. En løs ledning kan føre til snublefarer.
- Overbelast ikke vasken og vær sikker på, at belastningsfordelingen er korrekt.
- Vasken må ikke betjenes, såfremt der er opstået fejl eller skader.
- Vasken må ikke anvendes i eksplosivt miljø.
- Enhver forandring på StandardLine vasken, som kan påvirke dens virkemåde eller opbygning, er ikke tilladt.
- Installation, service og reparationer må kun udføres af personale, som har tilstrækkelig kompetence.
- Sørg for inden anvendelse, at StandardLine vasken er installeret på en tilstrækkeligt bestandig væg, og at der ikke er nogle løse forbindelser.
- Ved inspektioner, service eller reparationer skal vasken frigøres for last.
- Såfremt monteringen af StandardLine vasken ikke er udført ifølge denne montageanvisning, kan garantien ophæves.
- Kun Ropox’s originale reservedele må benyttes ved udskiftning af dele. Benyttes andre reservedele kan garantien ophæves.

## 7. Rengøring

Ved anvendelse kan der fremkomme tilsmudsning. Det er yderst vigtigt, at vasken og løfteenheden rengøres ifølge denne vejledning.


Ropox StandardLine må tørres med en opvredet klud med lunkent vand og almindelige rengøringsmidler. Undgå at benytte ætsende/slibende væsker eller slibende klude, børster og svampe.

### Rengøring af vask

Vask dagligt fladerne med vand og tør efter med en klud. Brug ikke midler som indeholder hårde slibemidler – f.eks. ståluld, skurepulver eller svovlsyre.

Hvis vandet indeholder meget kalk – vil der ofte dannes kalkaflejringer på håndvasken. Dette fjernes ved mindst én gang om ugen at anvende et rengøringsmiddel som indeholder citronsyre, eddikesyre eller fosforsyre. Lad rengøringsmidlet virke 5-10 minutter alt efter hvor kraftige belægningerne er, og skur godt efter med en blød svamp.

Desinfektion af vask kan gøres med gængse desinfektionsmidler.

	<b>Bemærk!</b>
	Brug ikke rengøringsmidler indeholdende slibemiddel, f.eks. skuresvampe, ståluld, skurepulver.  Dette produkt er ikke designet til at blive steriliseret, autoklavering og sterilisering ud over normal rengøring kan ændre produktets sikkerhed og funktion.

## 8. Fejlsøgning

Problem	Løsning
Vasken kører ikke op eller ned ved tryk på håndbetjeningen	Undersøg om: <ul style="list-style-type: none"><li>➤ 230V er tilsluttet, og om der er strøm.</li><li>➤ Aktuator er forbundet til kontrolboksen.</li><li>➤ Betjening er forbundet til kontrolboksen.</li><li>➤ Aktuator er overbelastet (Husk for hver 2 min brug skal der være 18 min hvile)</li></ul>
Håndbetjening defekt	Undersøg om: <ul style="list-style-type: none"><li>➤ Vask kan højdejusteres med en anden betjening</li></ul>
Ved tryk på op eller ned knapperne fremkommer kun "klik" lyde fra kontrolboksen, ingen bevægelse	<ul style="list-style-type: none"><li>➤ Kan skyldes at stik ikke er monteret korrekt.</li><li>➤ Demonter alle kabler fra kontrolboksen, og monter igen.</li><li>➤ Måske kræves også en "Reset". Se vejledning nederst på siden.</li></ul>
Stellet virker løst eller ustabil	<ul style="list-style-type: none"><li>➤ Efterspænd alle stallets skruer jævnfør montagevejledning.</li></ul>
Håndvasken kan ikke justeres i højden eller føles meget svær at justere	<ul style="list-style-type: none"><li>➤ Kontroller at der ikke sidder noget i klemme som forhindrer højdejusteringen.</li></ul>
Vandet løber ikke hurtigt nok ud af vasken	<ul style="list-style-type: none"><li>➤ Kontroller vandlåsen for tilstopning og rens eventuelt denne.</li><li>➤ Kontroller at den fleksible slange ikke er monteret på væggen så højt at denne danner en ekstra vandlås.</li><li>➤ Kontroller at tilslutningsslanger ikke laver knæk på slangen. Juster føringen af slanger så de ikke laver knæk.</li></ul>


## 9. Vedligeholdelse


Stellet er vedligeholdelsesfrit. Smøring af bevægelige dele er foretaget for stallets levetid. Af sikkerhedsmæssige og driftsmæssige årsager anbefales et årligt eftersyn af stallet:

### Ved eftersyn kontrolleres følgende:

- Kontroller at alle boltsamlinger er fastspændt.
- Kontroller at stallet frit og uhindret kan bevæge sig fra nederste position til øverste position uden problemer.
- **Nulstilling af StandardLine Vask:** Hold begge knapper nede på betjeningen. Det markeres med en lydindikation i form af en bip-tone. Hold knapperne indtil bip-tonen ophører. Herefter kan stallet køres ned i bundposition for nulstilling. Kontroller at bevægelsen sker på en jævn og kontrolleret måde. Vær opmærksom på, at netledningen skal kunne bevæge sig frit.
- Kontroller at eventuelle vandtilslutningslanger og afløbsslanger er tætte og funktionsdygtige.
- Kontroller at alle ledninger er monteret korrekt og er i ubeskadiget stand.

Efter hvert eftersyn skal serviceskemaet udfyldes. Se afsnit "**Serviceskema**".

	<b>Bemærk!</b> Manglende overholdelse af regelmæssig vedligeholdelse kan resultere i degradering af produktets funktion og sikkerhed.
---	--

	<b>Bemærk!</b> Ropox vil stille reservedelslister og kredsløbsdiagrammer til rådighed for vedligeholdelse og reparation ud over, hvad der er beskrevet i denne manual. Reparationer ud over, hvad der er beskrevet i denne manual, må kun udføres af Ropox-udpeget servicepersonale Kun Ropox's originale reservedele må benyttes ved udskiftning af dele. Benyttes andre reservedele kan garantien ophæves.
---	--

## 9.1 Serviceskema

<b>Service og vedligeholdelse</b>	<b>Serie nr.</b>
<b>Dato:</b> _____	
<b>Underskrift:</b> _____	
<b>Kommentarer:</b> _____	
_____	
_____	

<b>Service og vedligeholdelse</b>	<b>Serie nr.</b>
<b>Dato:</b> _____	
<b>Underskrift:</b> _____	
<b>Kommentarer:</b> _____	
_____	
_____	

<b>Service og vedligeholdelse</b>	<b>Serie nr.</b>
<b>Dato:</b> _____	
<b>Underskrift:</b> _____	
<b>Kommentarer:</b> _____	
_____	
_____	

<b>Service og vedligeholdelse</b>	<b>Serie nr.</b>
<b>Dato:</b> _____	
<b>Underskrift:</b> _____	
<b>Kommentarer:</b> _____	
_____	
_____	

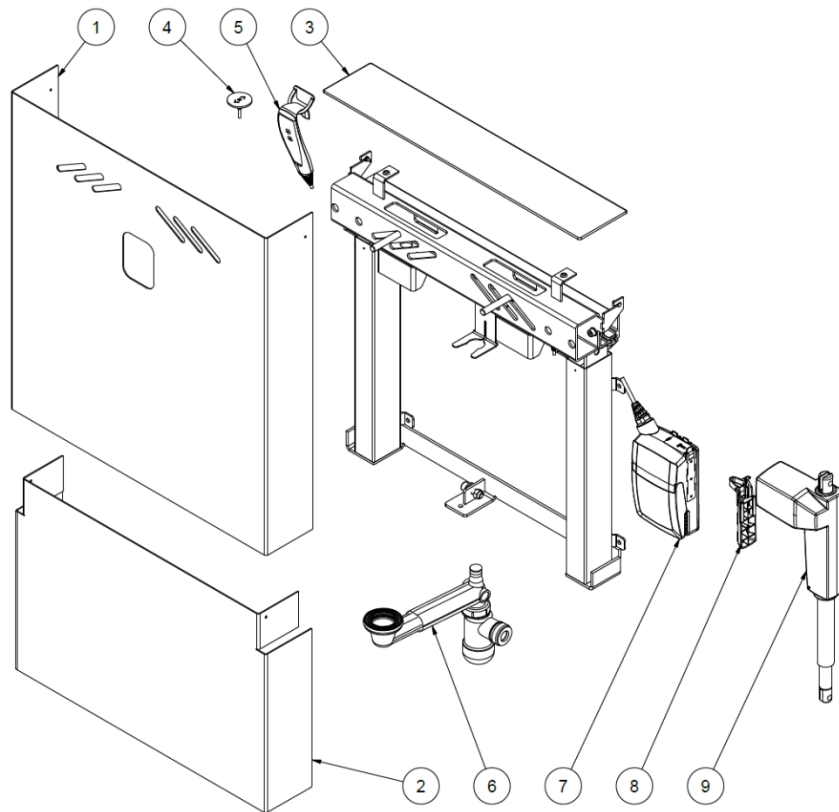
<b>Service og vedligeholdelse</b>	<b>Serie nr.</b>
<b>Dato:</b> _____	
<b>Underskrift:</b> _____	
<b>Kommentarer:</b> _____	
_____	
_____	

<b>Service og vedligeholdelse</b>	<b>Serie nr.</b>
<b>Dato:</b> _____	
<b>Underskrift:</b> _____	
<b>Kommentarer:</b> _____	
_____	
_____	

<b>Service og vedligeholdelse</b>	<b>Serie nr.</b>
<b>Dato:</b> _____	
<b>Underskrift:</b> _____	
<b>Kommentarer:</b> _____	
_____	
_____	

<b>Service og vedligeholdelse</b>	<b>Serie nr.</b>
<b>Dato:</b> _____	
<b>Underskrift:</b> _____	
<b>Kommentarer:</b> _____	
_____	
_____	

## 10. Reservedele



Position	Beskrivelse	Antal i produkt	Varenr.
1	Yderkappe	1	40*14770-024
2	Inderkappe	1	40*14770-025
3	Top Plade	1	40*14770-039
4	Fast Betjening (Tilbehør)	1	97001800
5	Betjening med Spiralkabel	1	97001688
6	VVS-kit for StandardLine unit	1	40-14776
7	Kontrolboks CA30	1	97001691
8	Beslag for LA31/CA30	1	97001713
9	Motor LA31.6	1	97000488

## 11. Miljøhensyn

Produktet er ikke beregnet til bortskaffelse som kommunalt affald. Korrekt demontering, sortering og bortskaffelse af komponenter skal udføres af affaldshåndtering.




Komponent	Bortskaffelses anbefaling
Vask	Keramik
Unit	Jern
Blandingsbatteri	Jern
Kontrolboks	Elektronik
Motor	Elektronik

## 12. Elektromagnetisk kompatibilitet

### 12.1 Egnede omgivelser


Produktet er egnet til brug i hjemmet, i dagcentre, dagcentre for personer med fysiske eller psykiske handicap eller på hospitaler, undtagen nært aktiv HF-kirurgisk udstyr og RF-afskærmet rum til et elektromedicinsk system til magnetisk resonansbilleddannelse, hvor intensiteten af elektromagnetiske forstyrrelser er høj.

### 12.2 Tilstødende og stablet brug


	<b>Advarsel!</b> Brug af dette udstyr ved siden af eller stablet med andet udstyr bør undgås, da det kan medføre ukorrekt drift. Hvis sådan brug er nødvendig, skal dette udstyr og andet udstyr observeres inden brug for at kontrollere, at de fungerer normalt
---	--

### 12.3 Kabler

Kabel komponent	Længde
Strømkabel	3,2m
Håndbetjening	Ca. 5m udfoldet

	<b>Advarsel!</b> Brug af tilbehør, transducere og kabler bortset fra dem, der er angivet eller leveret af producenten, kan medføre øgede elektromagnetiske emissioner eller nedsat elektromagnetisk immunitet for dette udstyr og resultere i ukorrekt drift.
--	--

### 12.4 RF mobilt udstyr

	<b>Advarsel!</b> Bærbart RF-kommunikationsudstyr (herunder periferiudstyr som antennekabler, eksterne antenner og mobiltelefoner) bør ikke bruges nærmere end 30 cm (12 inches) til en hvilken som helst del af produktet, herunder kabler angivet af fabrikanten. Overholdes dette ikke kan ydeevnen af produktet blive kompromitteret som resultat heraf.
---	--

## 13. Reklamation

Se generelle salgs- og leveringsbetingelser på [www.ropox.dk](http://www.ropox.dk)



**ROPOX A/S**

Ringstedgade 221  
DK – 4700 Næstved

Tel.: +45 55 75 05 00 Fax.: +45 55 75 05 50

E-mail: [info@ropox.dk](mailto:info@ropox.dk)

[www.ropox.dk](http://www.ropox.dk)