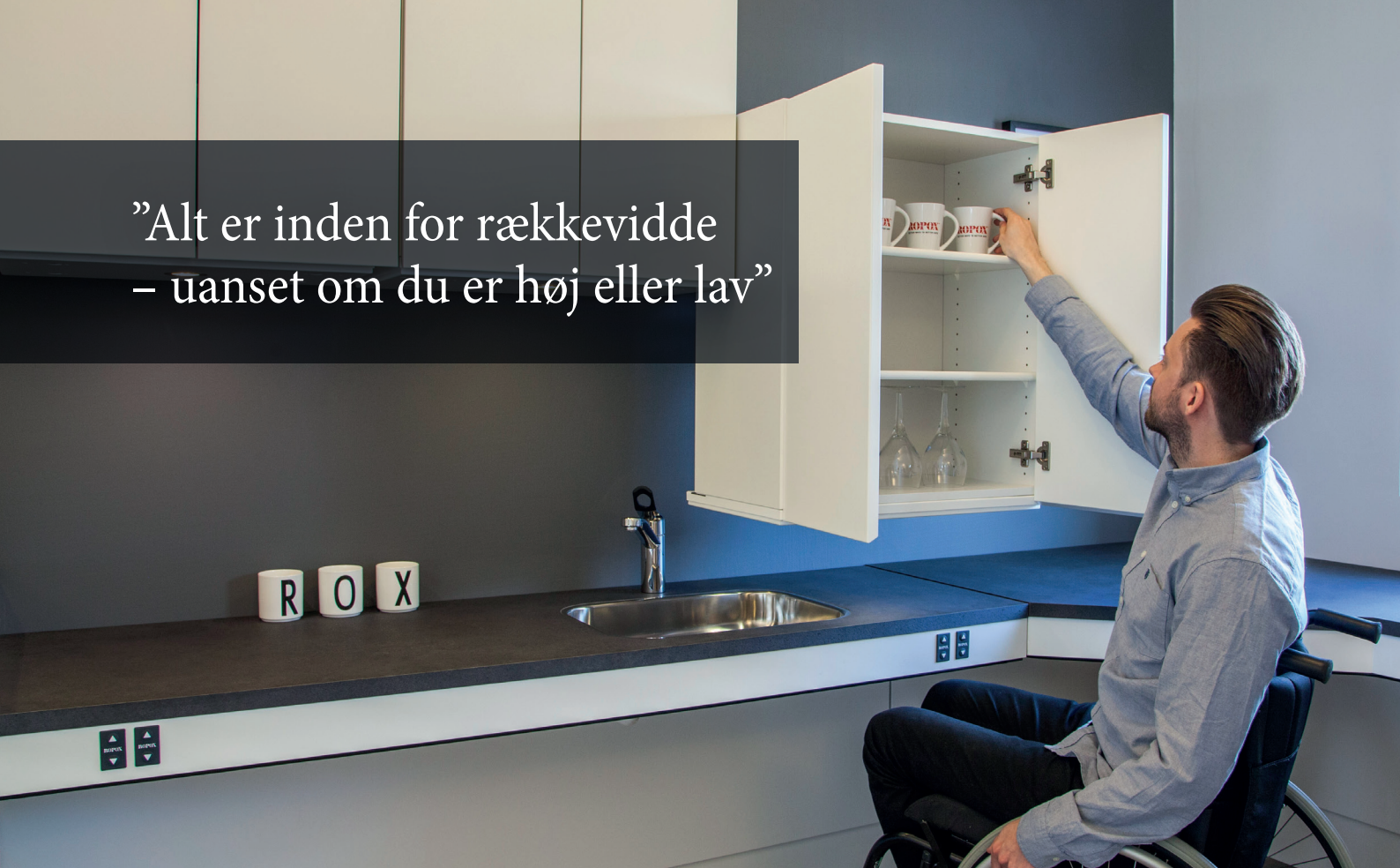


”Alt er inden for rækkevidde
– uanset om du er høj eller lav”



DIAGONAL

DIT KØKKENSKAB NÅR NYE HØJDER

Elektrisk højdejusterbart system hvor hele over skabet kører ned og ud i én bevægelse, så man kan nå indholdet i skabene.

Ideelt for brugere med lav højde og køre-stolsbrugere både i private hjem, plejecentre, institutioner, mv.

Specielt for personer med kort rækkevidde er det en fordel, at skabene kommer helt ned og frem, så man ikke skal række langt ud efter ting.

Med Diagonal er der mulighed for at montere flere overskabe på ét system.

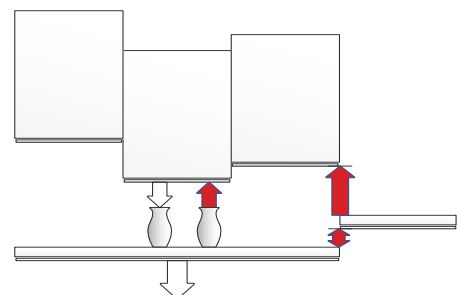
Styres med betjening integreret i for eksempel køkkenbordet.

Smartbox benyttes til at forbinde flere sikkerhedssystemer – I princippet kan kollisionsbeskyttelsesordningerne på en eller flere Verti-Inside, VertiElectric, DiagonalElectric og FlexiElectric tilsluttes. Hvert system kræver sin egen Smartbox.

Obs: Smartbox kan ikke kombineres med FlexiPlus.



Med sikkerhedsstopplade reduceres klemningsfarer.



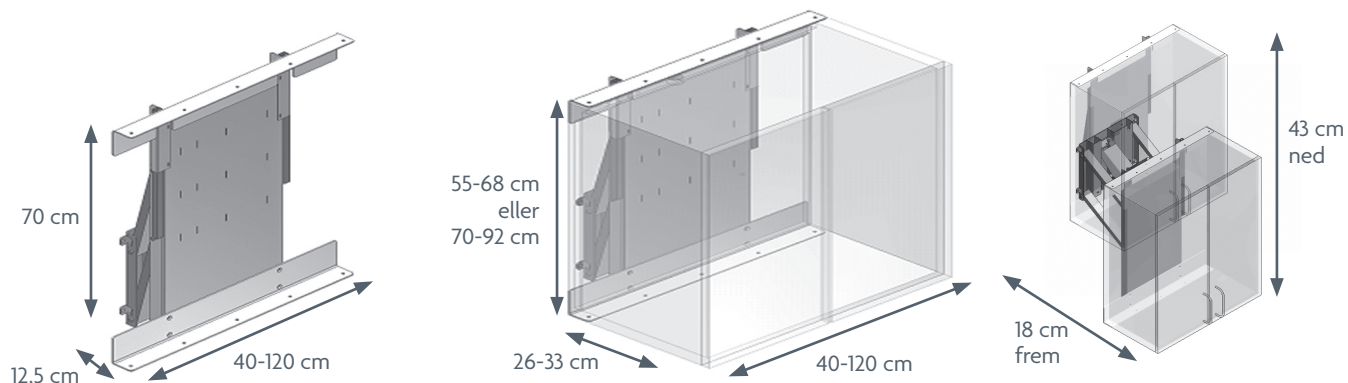
Smartbox er installeret for at undgå klemrisiko, når systemet kører op.*

*Ansvarsfraskrivelse: ”Gælder kun, når bordpladen eller skabet kører op i en sikkerhedsliste eller sikkerhedsstopplade, som er tilsluttet en Smartbox”.

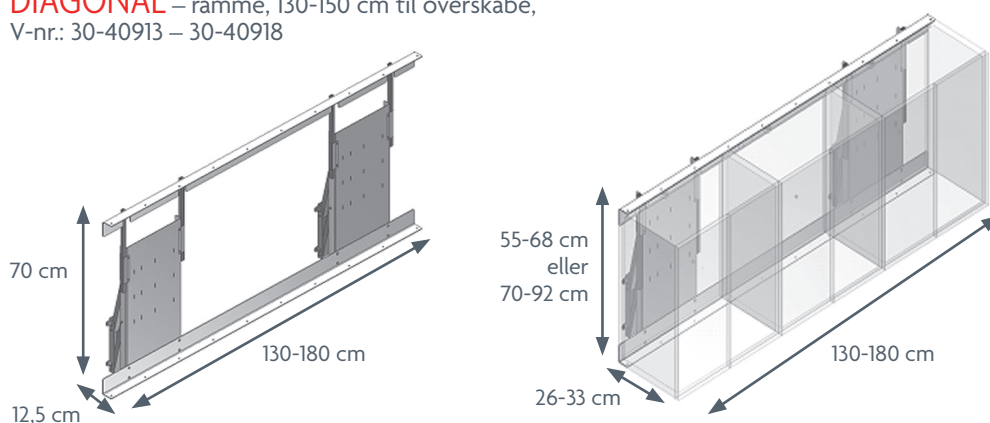
DIAGONAL

Max. belastning: 120 kg jævnt fordelt
 Skabshøjde: 55-68 cm el. 70-92 cm
 Skabsbredde: 40-180 cm
 Rammedybde: 12,5 cm
 Højdejustering: 70,4-92 cm

DIAGONAL – ramme, 40-120 cm til overskabe,
 V-nr.: 30-40904 – 30-40912



DIAGONAL – ramme, 130-150 cm til overskabe,
 V-nr.: 30-40913 – 30-40918



TILBEHØR

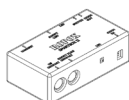
Ropox Bluetooth
 V-nr.: 30-90591



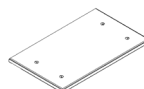
Betjening, stor
 V-nr.: 30-67841



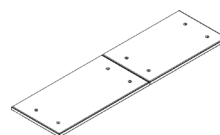
Smartbox
 klemmsikringssystem
 V-nr.: 30-69002



Sikkerhedsstopplade
 Skabsbredde 40 til 120 cm
 V-nr.: 30-41604 til 30-41612



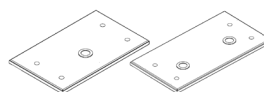
Sikkerhedsstopplade, 2-delt
 Skabsbredde 130 til 180 cm
 V-nr.: 30-41613 til 30-41618



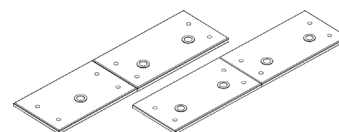
TIPS:

- Vi anbefaler dobbeltlåger på skabe fra 60 cm i bredden, så brugerne ikke skal rykke tilbage for at åbne lågerne.
- Tillad 3-5 mm luft på hver side af overskabene, for at sikre at skabene kan køre frit ned og op.
- Vi anbefaler altid sikkerhedsstop på elektriske stel.

Sikkerhedsstopplade med LED spot
 Skabsbredde 40 til 120 cm
 1 spot V-nr.: 30-42604 til 30-42606
 2 spot V-nr.: 30-42607 til 30-42612



Sikkerhedsstopplade med LED spot
 Skabsbredde 130 til 180 cm
 3 spot V-nr.: 30-42613
 4 spot V-nr.: 30-42614 til 30-42618



OBS! Der findes oplysninger omkring mål, tekniske data, installationsgrænseflader og meget andet under produktet og vejledninger på vores hjemmeside.

Fremstillet i overensstemmelse med følgende standard: DS/ISO 17966:2016

ROPOX A/S · Ringstedgade 221 · 4700 Næstved, Danmark – Telefon: +45 5575 0500 · info@ropox.dk · www.ropox.dk

ROPOX™
 BETTER WAYS TO BETTER DAYS
 – A PART OF AddLife®