

„Dieses Waschbecken  
passt in jedes Interieur“



## ROPOX ADAPTLINE

### EINE PLATZSPARENDE UND ELEGANTE LÖSUNG

AdaptLine ist die richtige Wahl, wenn Sie ein altes Waschbecken ersetzen wollen, denn es ist klein und lässt sich problemlos an die bestehenden Installationen anschließen.

Die Höhe kann manuell mit einer Kurbel eingestellt werden, und vom Design her ist die Vorrichtung leicht zu reinigen, was für ein hohes Maß an Hygiene sorgt.

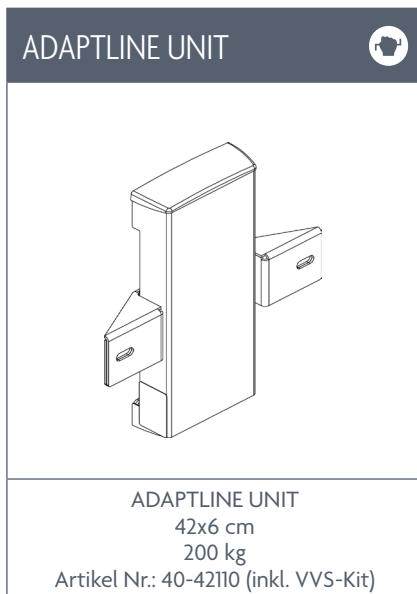
Alle Installationen sind auf dieser Lösung sichtbar.

AdaptLine ist eine flexible und elegante Lösung, wenn Sie ein kleineres Waschbecken benötigen, das sich in die bestehende Raumaufteilung einfügt.

Es stehen 10 waschbecken Modelle zur Auswahl, und eines davon erfüllt garantiert genau Ihre Anforderungen.



## VARIANTE/MODELL



WASCHBECKEN ZUR MONTAGE AUF ADAPTLINE UNIT					
- Niedrig montiertes Waschbecken - Optimale Griff-funktion	- Niedrig montiertes Waschbecken - Gute Griffe vorne	- Niedrig montiertes Waschbecken - Lange Griffe an den Seiten	- Niedrig montiertes Waschbecken	- Kleines Waschbecken	- Waschbecken mit geschwungener Vorderkante
<p>WBR-100 60x55.5x12.8 cm 200 kg Artikel Nr: 40-15623 Artikel Nr: 40-15633*</p>	<p>WBR-101 60x55.5x12.8 cm 200 kg Artikel Nr: 40-15624 ArtikelNr: 40-15634*</p>	<p>WBR-102 60x55.5x12.8 cm 200 kg Artikel Nr: 40-15625 Artikel Nr: 40-15635*</p>	<p>WBR-103 60x55.5x12.8 cm 200 kg Artikel Nr: 40-15626 Artikel Nr: 40-15636*</p>	<p>WBR-200 60x42x15.5 cm 165 kg Artikel Nr: 40-15621*</p>	<p>WBR-201 64x54.5x16.5 cm 165 kg Artikel Nr: 40-15627</p>

\* Waschbecken haben Überlauf.

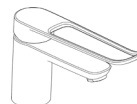
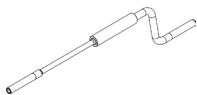
## ZUBEHÖR

Flexible Achse  
Artikel Nr: 40-42170

Stöpsel mit Überlauf  
Artikel Nr: 40-40935

Einhebelmischbatterie  
Artikel Nr: 40-44040

Mischbatterie mit  
Verlängerter Hebel  
Artikel Nr: 40-44039



**HINWEIS!** Weitere Informationen zu Abmessungen und Anschlussstücken, die technischen Angaben und vieles mehr finden Sie in der Produktbeschreibung und in den Bedienungsanleitungen auf unserer Website.