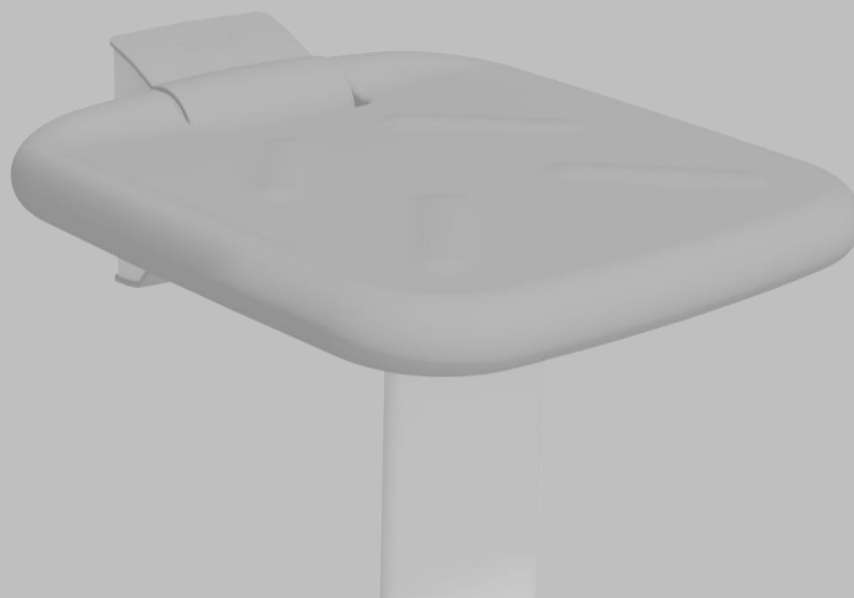
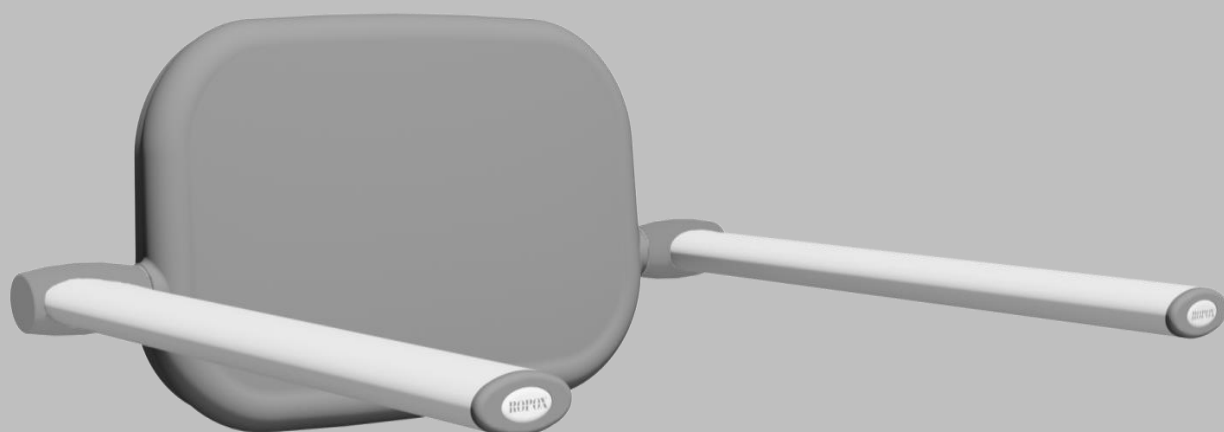


ROPOX™

BETTER WAYS TO BETTER DAYS

- A PART OF AddLife®



Ropox Rygstøtte

MONTAGEVEJLEDNING

Denne vejledning skal altid ledsage produktet

Til denne montagevejledning medfølger:

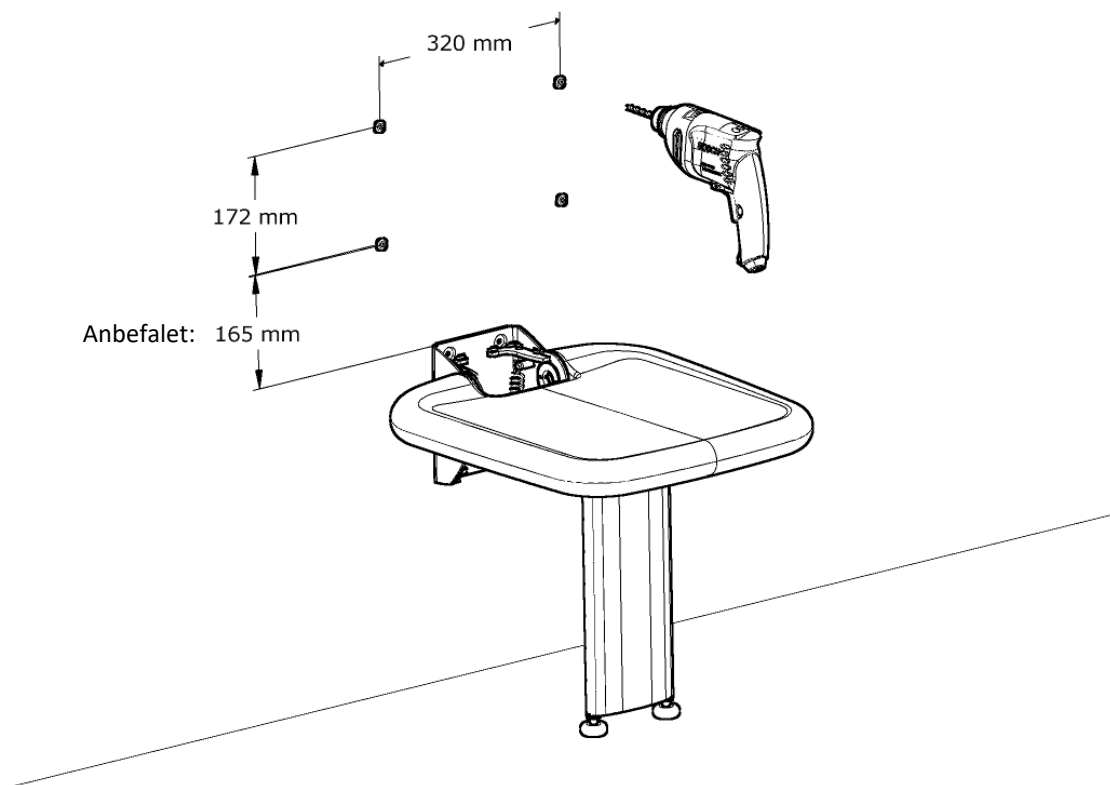
Rygstøtte
med/uden armstøtter

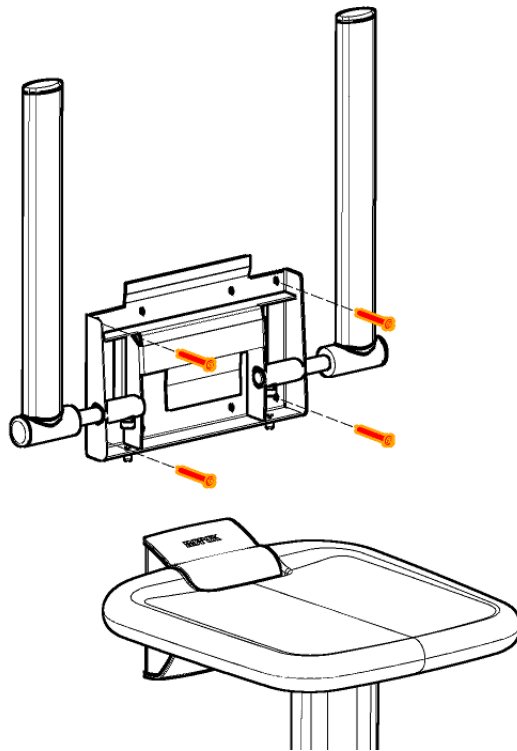
x1

Montageskruer
Rawplugs

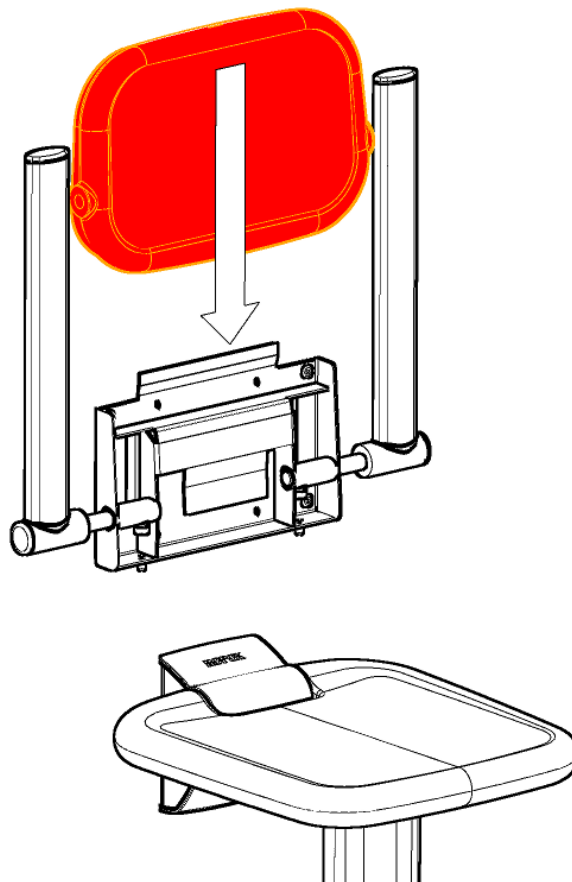
x4

x4



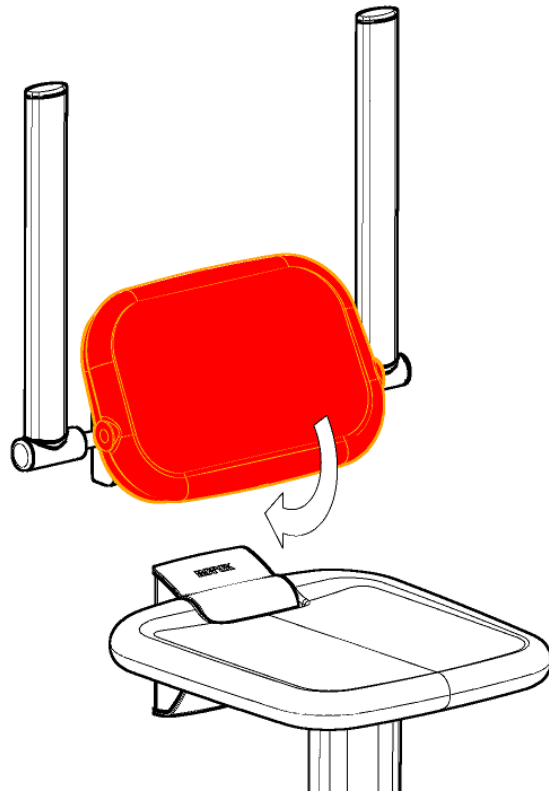


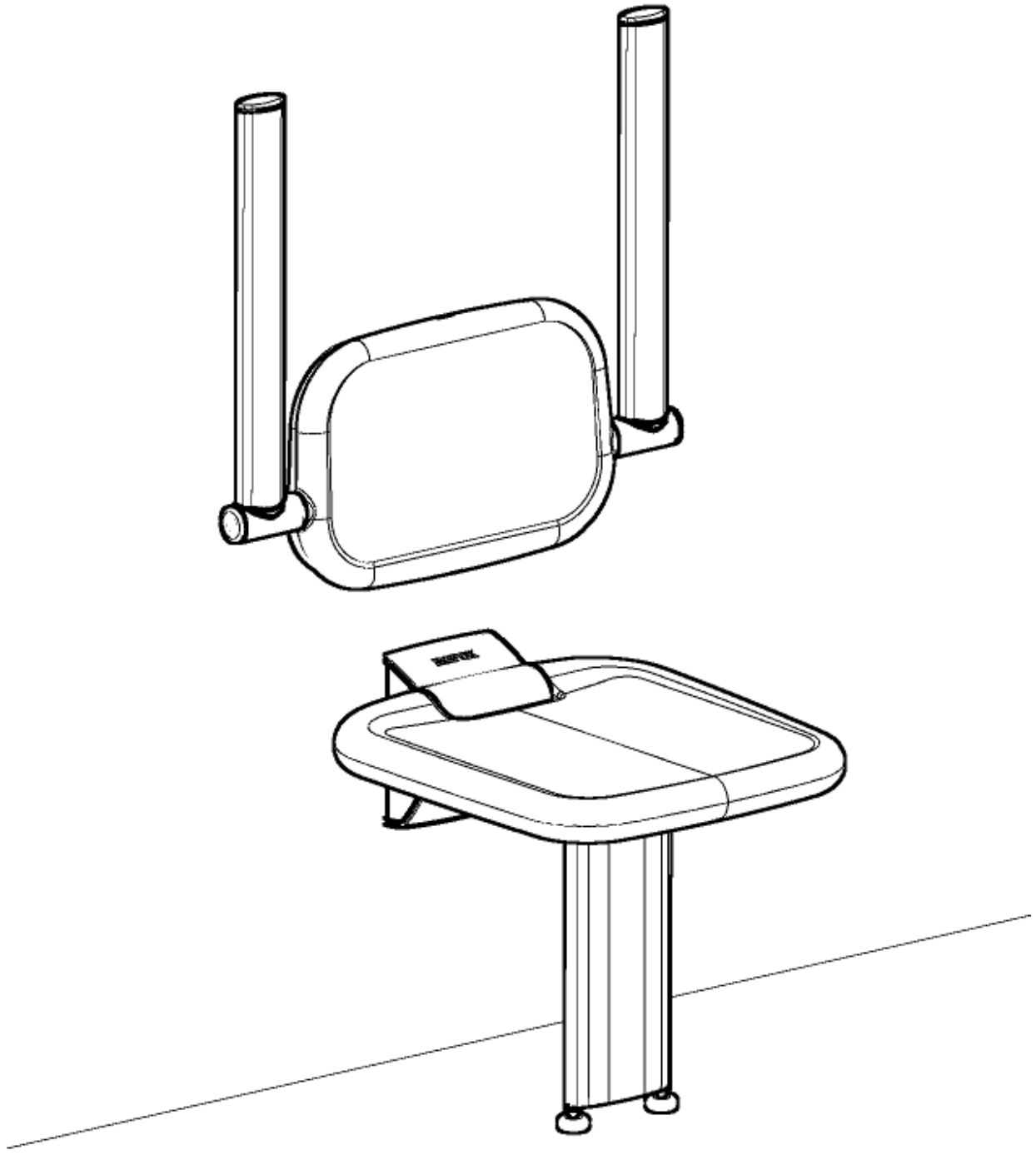
2



3

OBS: Monter kun ryggen under tempererede forhold. Ved mindre end 10 grader vil ryggen krakelere ved montering.





5