

ErgoGruppentisch

Benutzerhandbuch

Montageanleitung

Servicehandbuch

Verbleibt beim Produkt

Inhaltsverzeichnis

1. Technische Daten	3
2. Einleitung	4
3. Übereinstimmung mit EU Richtlinie.....	4
4. Anwendung	4
5. Komponentenliste.....	5
6. Montageanleitung.....	7
7. Höhenverstellung des Tisches.....	10
8. Funktionsprüfung.....	11
9. Hinweise zur Sicherheit.....	11
10. Reinigung/ Wartung.....	12
11. Fehlersuche	14
12. Zubehör	14
13. Reklamation	15

1. Technische Daten

Produktname:	Ergo Gruppentisch
Warennummer:	Höhe 56-90cm einschl. Tischplatte 165x100cm: 20-71116 200x100cm: 20-71120 240x100cm: 20-71124
Höhenverstellung:	Manuell
Materialien:	Stahl St. 37 Verschiedene Kunststoffteile
Tischplatte:	Laminat
Oberflächenbehandlung:	Pulverlackierung Chromat
Max. Belastbarkeit des Rahmens (statisch):	100 kg über die Tischplatte gleichmäßig verteilt
Max. Hebekraft bei Höhenverstellung (dynamisch):	50 kg
Reklamation:	Siehe Reklamation Seite 45
Hersteller:	Ropox A/S, DK-4700 Næstved, Tel.: +45 55 75 05 00 E-Mail: info@ropox.dk , www.ropox.dk

2. Einleitung

ErgoGruppentisch ist der Name des neuen höhenverstellbaren Tischprogramms von Ropox.

Die ErgoGruppentisch sind für viele verschiedene Aktivitäten ideal.

Der ErgoGruppentisch hat ein funktionelles Design, entwickelt für Menschen, die sich mit oder ohne Hilfsmittel bewegen, sowie für Leseratten, Computer Freaks oder spielende Kinder



Dieses Handbuch muss IMMER das Produkt begleiten, vom Benutzer gelesen werden und ihm zur Verfügung stehen

Korrekte Anwendung, Bedienung und Funktionsprüfung sind für die effektive und sichere Funktion entscheidende Faktoren.



Dieses Produkt ist höhenverstellbar und es besteht deshalb Quetschgefahr. Jede Bedienung muss von oder unter kundiger Leitung eines Erwachsenen erfolgen, der Abschnitt 9 "Hinweise zur Sicherheit" gelesen und die Wichtigkeit verstanden hat.

3. Übereinstimmung mit EU Richtlinie

Dieses Produkt hat eine CE-Kennzeichnung und entspricht somit den grundlegenden Anforderungen betreffend Funktion und Sicherheit der geltenden Richtlinien.

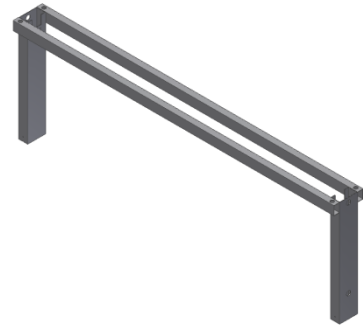
4. Anwendung

Der ErgoGruppentisch ist im Hinblick auf die Erreichung einer für den Benutzer optimalen Arbeitshöhe entwickelt worden. Er ist ein Aktivitätstisch und darf deshalb nicht als Hebetisch oder Personenlifter benutzt werden.

Die Anwendung muss innen bei normalen Temperaturen und Feuchtigkeit der Wohnung erfolgen.

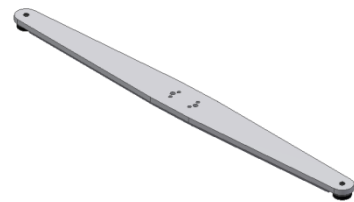
5. Komponentenliste

Beinsektion 1 Stück



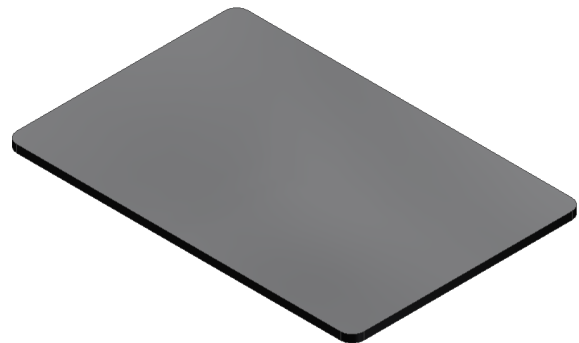
Fuss 2 Stück

(mit stelleschrauben)

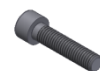


Tischplatte 1 Stück

(mit Trägern versehen)



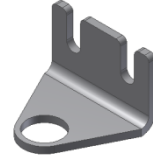
Insex Schraube M8x35 95010835 84 Stück



Kurbelverlängerung 2 Stück



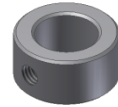
Lagerböckli 1 Stück



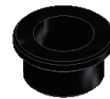
Spånpladeskrue 5x20: 4 Stück.



Stopring: 2 Stück.



Kravebøsning: 2 Stück.

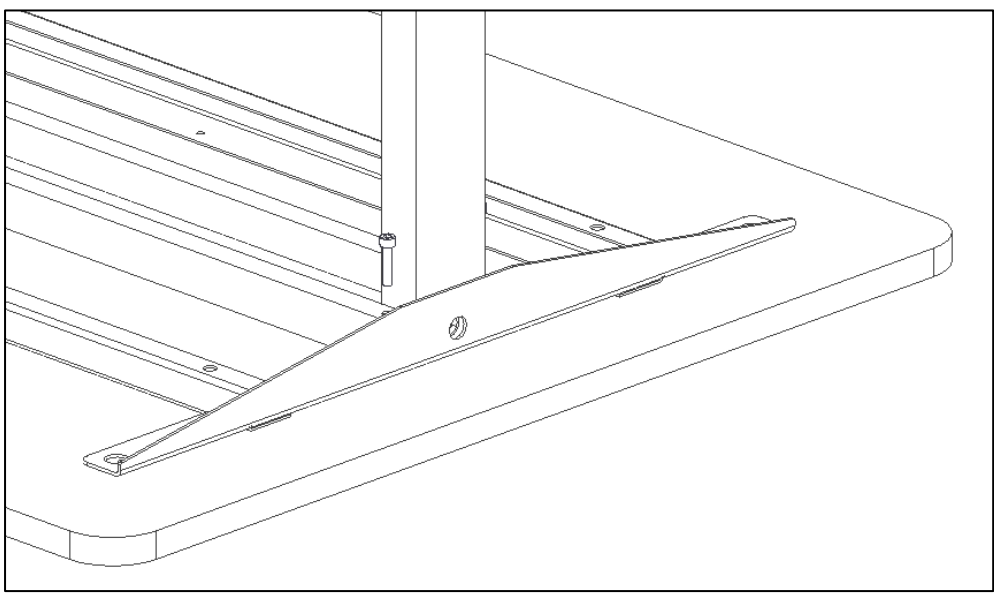
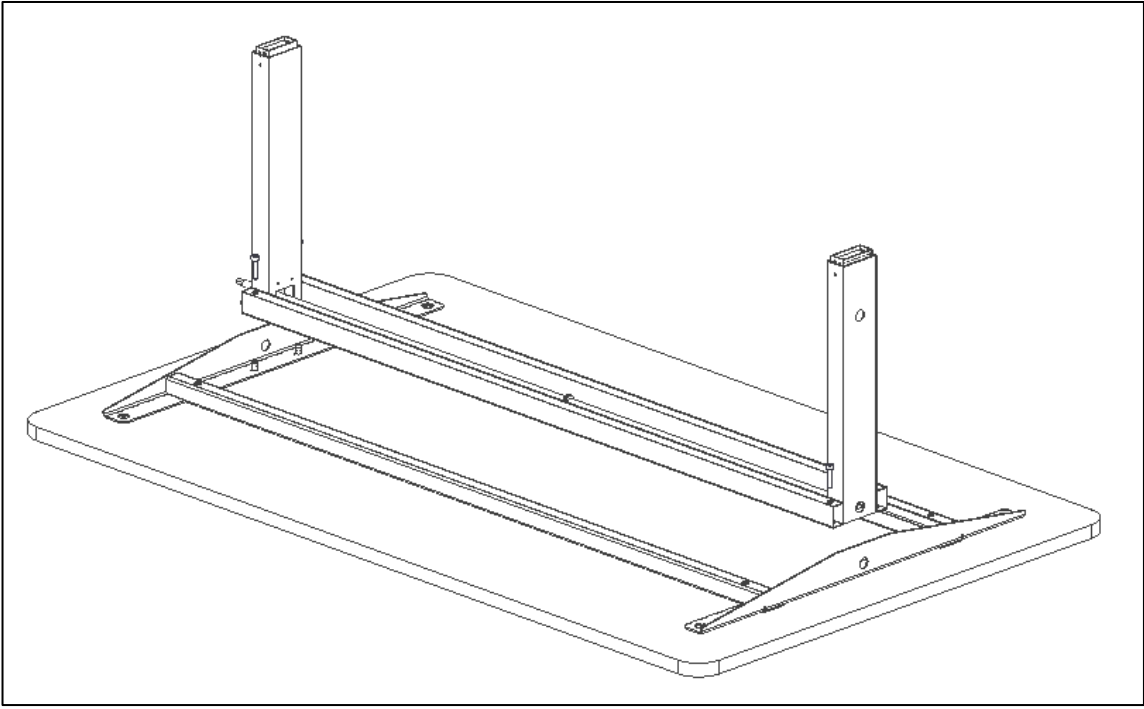


Kurbel 97100-002: 1 stück.



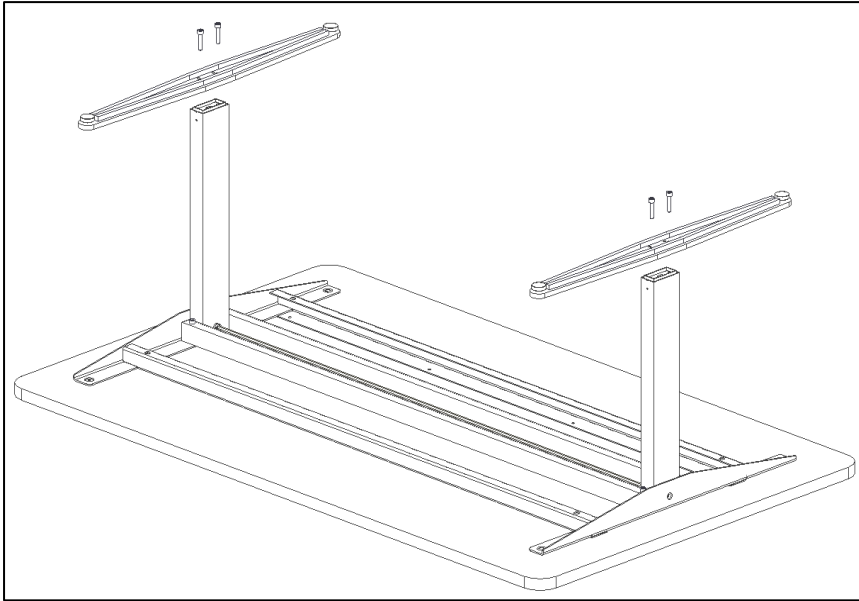
6. Montageanleitung

1. Montage der Beinsektion auf der Tischplatte



4x  15

2. Montage der FüÙe

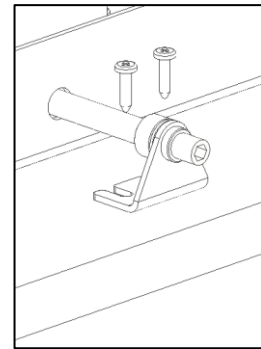
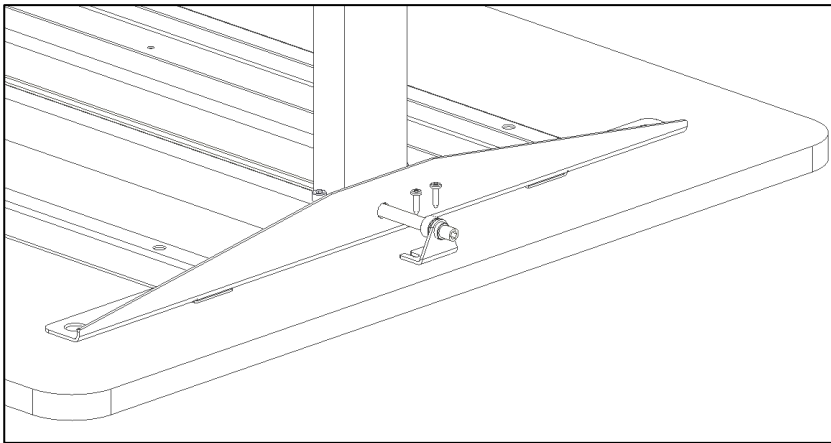
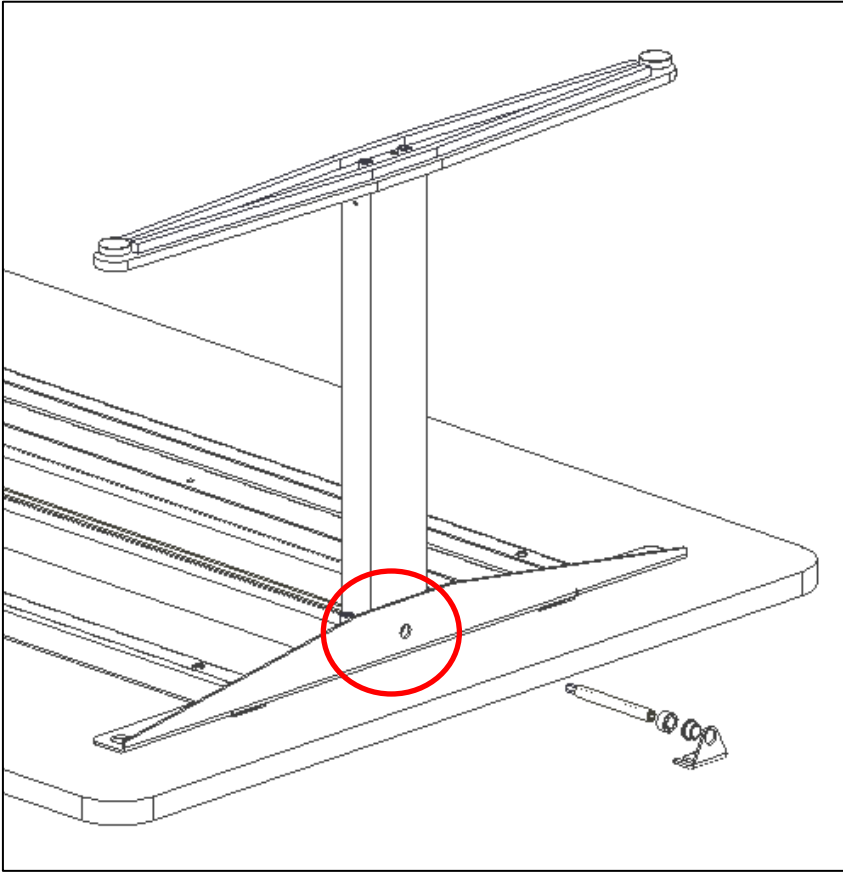


4 X



M8x35

3. Montage des Kurbelverlängerung und des Lagerböckli



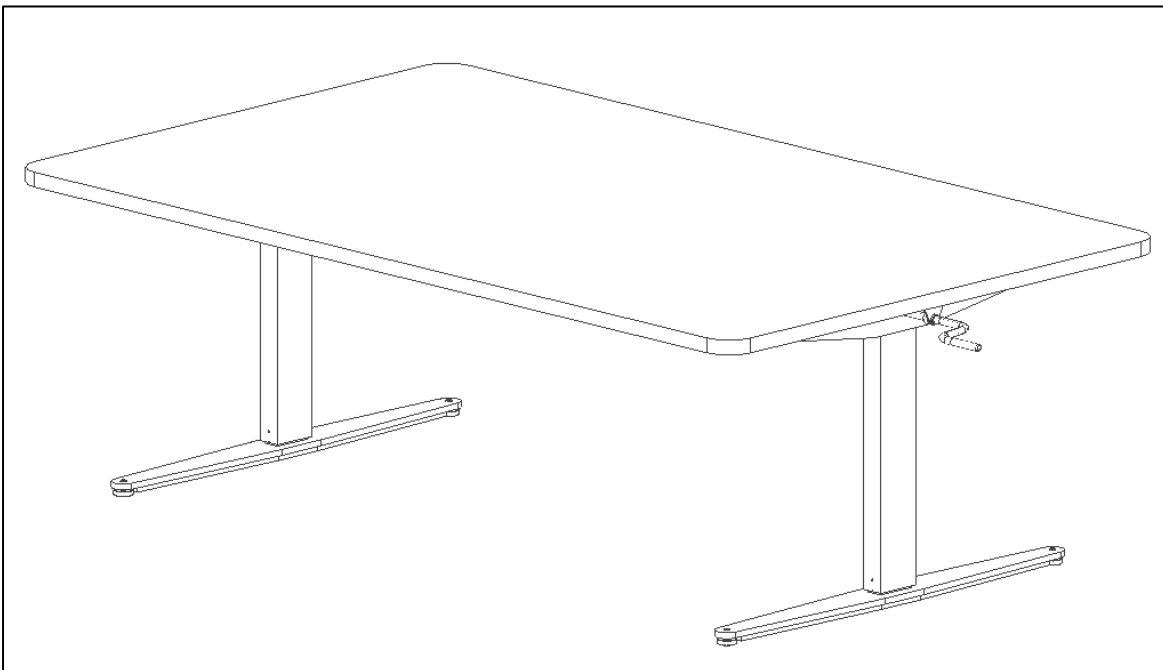
4 X 

7. Höhenverstellung des Tisches

1. Montage der Kurbel



Die Höhenverstellung erfolgt durch manuelles Drehen der Kurbel auf der Seite des Tisches. Durch Drehen der Kurbel im Uhrzeigersinn, wird sich der Tisch nach oben bewegen.



8. Funktionsprüfung

Nach beendigter Montage und vor Ingebrauchnahme muss eine komplette Überprüfung aller Funktionen des Tisches durchgeführt werden. Eine Funktionsprüfung ist danach mindestens einmal jährlich von kompetentem Personal durchzuführen:

1. Sicherstellen, dass die Montageanleitung befolgt wurde.
2. Überprüfen, ob alle Bolzen fest angezogen sind.
3. Sicherstellen, dass der Tisch nicht belastet ist.
4. Sicherstellen, dass keine Gegenstände die Bewegung des Tisches innerhalb des Höhenverstellbereiches hindern.
5. Die Kurbel wie in der Bedienungsanleitung gezeigt anbringen und den Tisch in die untere Position verstellen. Sicherstellen, dass die Bewegung gleichmäßig und ruhig erfolgt.
6. Danach den Tisch in die obere Position verstellen und sicherstellen, dass die Bewegung gleichmäßig und ruhig erfolgt

Nach erfolgreicher Durchführung dieser Funktionsprüfung kann der Tisch in Gebrauch genommen werden. Siehe „Hinweise zur Sicherheit“, Abschnitt 9.

9. Hinweise zur Sicherheit

- Der ErgoGruppentisch darf nur von Personen benutzt werden, die diese Anleitung gelesen und verstanden haben.
- Der ErgoGruppentisch ist ein Aktivitätstisch und darf nicht als Hebetisch oder Personenlifter verwendet werden.
- Vor Ingebrauchnahme des Produkts: Wenn Sie den Tisch mit Armstützen verwenden, muss überprüft werden, ob die Stützen richtig platziert und stabil sind.
- Wenn der Tisch über Schwenkräder verfügt, sollten diese immer verschlossen sein, wenn der Tisch nicht in Bewegung ist, um unbeabsichtigte Bewegung des Tisches und damit verbundene Risiken zu verhindern.
- Den Tisch immer so verwenden, dass Schäden an Personen oder Gegenständen vermieden werden. Die Person, die den Tisch bedient, ist für die Vermeidung von Schäden oder Verletzungen verantwortlich.
- Sicherstellen, dass über und unter dem Tisch für die Höhenverstellung genügend Platz vorhanden ist.
- Nicht den Tisch bei Fehlern oder Schäden verwenden.
- Nicht den Tisch überlasten und sicherstellen, dass die Belastungsverteilung korrekt ist.
- Bei Funktionsprüfungen, Wartung oder Reparaturen darf der Tisch nicht belastet sein.
- Änderungen, die auf die Funktion oder den Aufbau des Tisches einwirken können, sind nicht gestattet.
- Montage, Wartung und Reparaturen dürfen nur von kompetentem Personal ausgeführt werden.
- Ist die Montage nicht gemäß dieser Anleitung ausgeführt worden, kann die Garantie ihre Gültigkeit verlieren.

- Nur Ropox Original-Ersatzteile verwenden. Werden andere Ersatzteile benutzt, kann die Garantie ihre Gültigkeit verlieren.

10. Reinigung/ Wartung

10.1 Reinigung des Rahmens

Den Rahmen mit einem gewrungenen Lappen mit lauwarmem Wasser und einem handelsüblichen Reinigungsmittel reinigen. Nicht Ätz- oder Schleifmittel oder schleifende Lappen, Bürsten oder Schwämme verwenden.

Nach Reinigung den Rahmen abtrocknen.

10.2 Reinigung der Tischplatte, Laminat

Die Laminatplatte mit einem weichen, in warmem Wasser gewrungenen Lappen mit einem nicht sulfonierten Spülmittel reinigen, da sulfonierte Spülmittel eine fettige Oberfläche ergeben. Flecke, die sich nicht mit Wasser entfernen lassen, können oft mit 50/50 Chlor und Wasser oder mit Aceton entfernt werden. Werden diese Mittel verwendet, muss der Raum gelüftet werden. Bitte beachten, dass der Tischrahmen mit diesen Mitteln nicht in Berührung kommen darf.

Flecke von Filzschreibern werden mit denaturiertem Spiritus entfernt. Bleistiftstriche sind mit einem weichen Radiergummi zu entfernen. Gewisse Chemikalien, Tinte und stark färbende Fruchtsäfte können nach einiger Zeit Verfärbung ergeben, weil sich die Farbpigmente an die Oberfläche binden.

Nie Stahlwolle, Scheuerpulver und ähnliche schließende Materialien oder Reinigungsmittel verwenden, die auf der Oberfläche ein Häutchen hinterlassen, wie z.B. Schmierseife.

Es empfiehlt sich, nach Reinigung das Laminat mit einem in reinem Wasser gewrungenen Lappen zu waschen und danach mit einem trockenen Lappen abzutrocknen.

10.3 Wartung



Funktionsprüfungen, Wartung und Reparaturen müssen von kompetentem Personal ausgeführt werden.

Der Tisch ist wartungsfrei. Bewegliche Teile des Rahmens sind dauergeschmiert. Aus Sicherheits- und Betriebssicherheitsgründen empfehlen wir eine jährliche Überprüfung des Rahmens:

- Überprüfen, ob alle Bolzen fest angezogen sind.
- Überprüfen, ob sich der Tisch ohne Probleme von der unteren bis zur oberen Position bewegt.

Nur Ropox Original-Ersatzteile verwenden. Werden andere Ersatzteile benutzt, kann die Garantie ihre Gültigkeit verlieren.

11. Fehlersuche

11.1 Der Tisch ist locker oder instabil

- Die Bolzen, die den Tisch zusammenhalten, sind nicht fest angezogen.
- Alle Bolzen des Rahmens nachziehen, vgl. Montageanleitung.

11.2 Der Tisch kann nicht in der Höhe verstellt/schräggestellt werden, Verstellung ist sehr schwierig

- Sicherstellen, dass der Tisch nicht belastet ist.
- Den Tisch auf physische Überlastung oder physische Schäden überprüfen.

12. Zubehör

Rollen:

Warennummer 20-50340



13. Reklamation

Siehe Allgemeine Verkaufs- und Lieferungsbedingungen auf www.ropox.dk

ROPOX A/S

Ringstedgade 221
DK – 4700 Næstved
Tel.: +45 55 75 05 00
E-mail: info@ropox.dk
www.ropox.dk