

# Adapterraahmen für Wickeltisch Maxi 2

## Benutzerhandbuch

## Montageanleitung

**Verbleibt beim Produkt**

# Inhaltsverzeichnis

---

<b>Allgemeine Auskünfte .....</b>	<b>3</b>
<b>Montageanleitung.....</b>	<b>5</b>
<b>Wartung .....</b>	<b>8</b>
<b>Reklamationen .....</b>	<b>9</b>

# Allgemeine Auskünfte

## Produktinformation



Immer dieses Handbuch vor Montage und Ingebrauchnahme durchlesen.

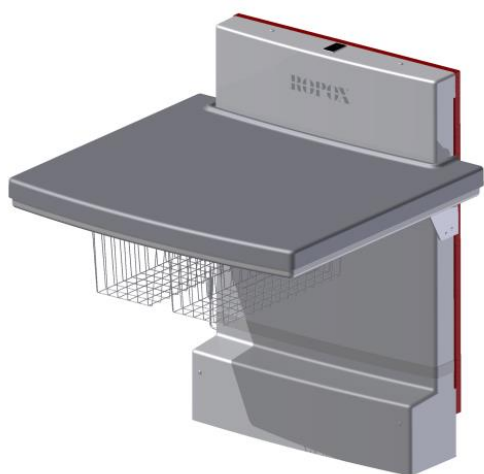
Produkt : Adapterrahmen für Wickeltisch Maxi 2

Hersteller : Ropox, DK-4700 Næstved, Tel. +45 55 75 05 00

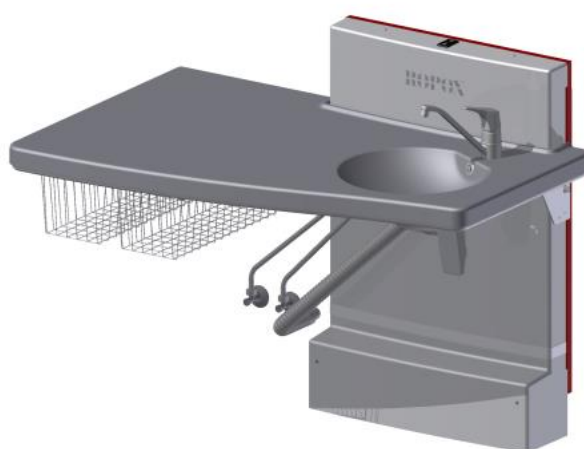
Anwendungsbereich – Der Adapterrahmen kommt dort zum Einsatz, wo die Wand uneben oder schief ist, um zu vermeiden, dass der Wickeltisch bei Höhenverstellung die Wand berührt.

Warennummer

Länge des Wickeltisches	Warennummer
90 cm und 130 cm	50-50685



Wickeltisch Maxi 2, 90 cm



Wickeltisch Maxi 2, 130 cm

# Allgemeine Auskünfte

---

## Technische Daten

Material – Rahmen: Geschweißte Stahlrohre und Stahlblech St.37,  
Oberflächenbehandlung: Pulverlackiert, weiß RAL 9010 matt, Chromat

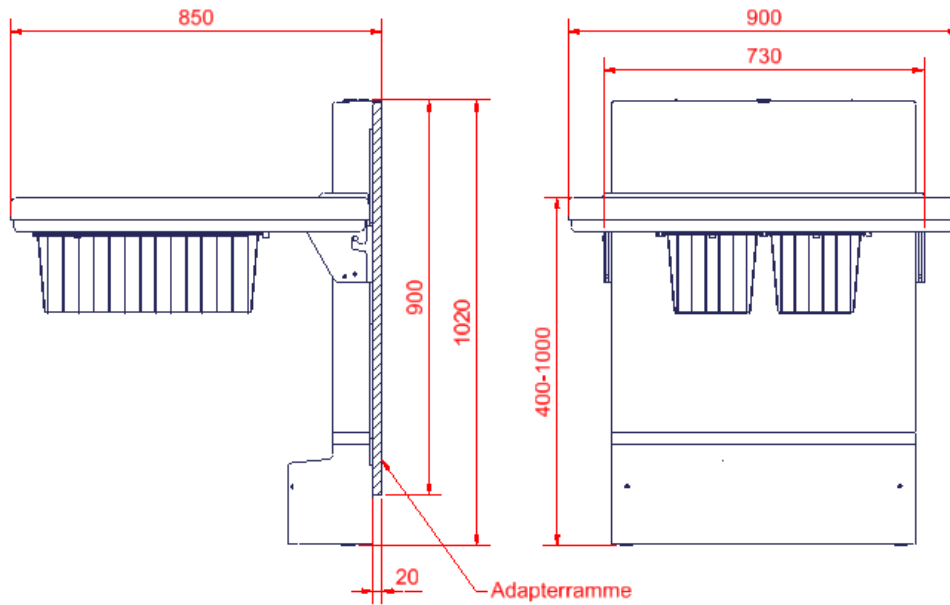
## Vor Ingebrauchnahme

Vor Ingebrauchnahme sicherstellen, dass die Montageanleitung befolgt wurde und dass alle Bolzen und Muttern angezogen sind.

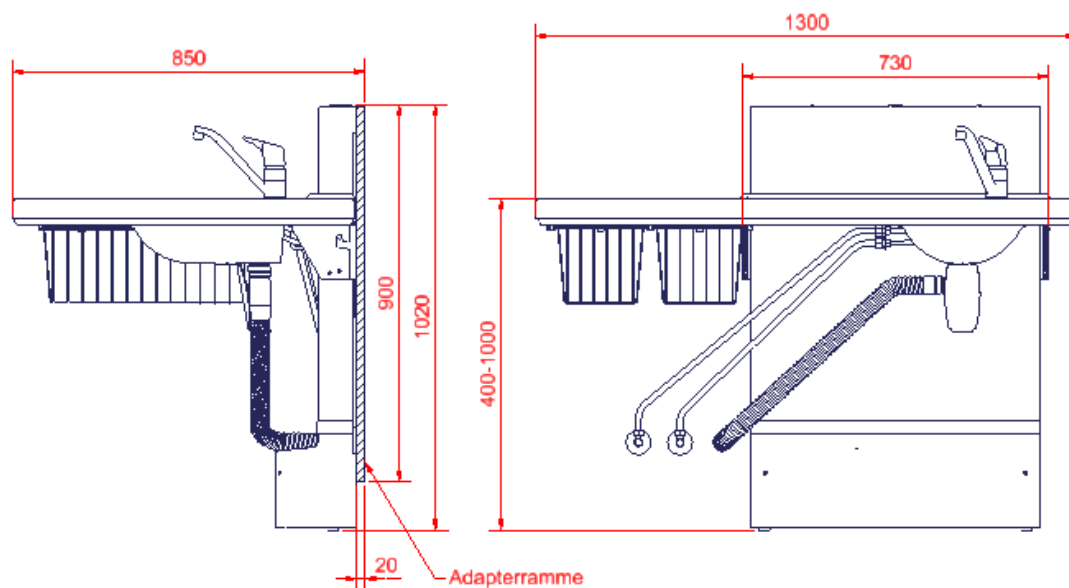
# Montageanleitung

## Wichtige Auskünfte vor Montage

Maßskizzen der Wickeltische mit Adapterrahmen.



Wickeltisch Maxi 2, 90 cm



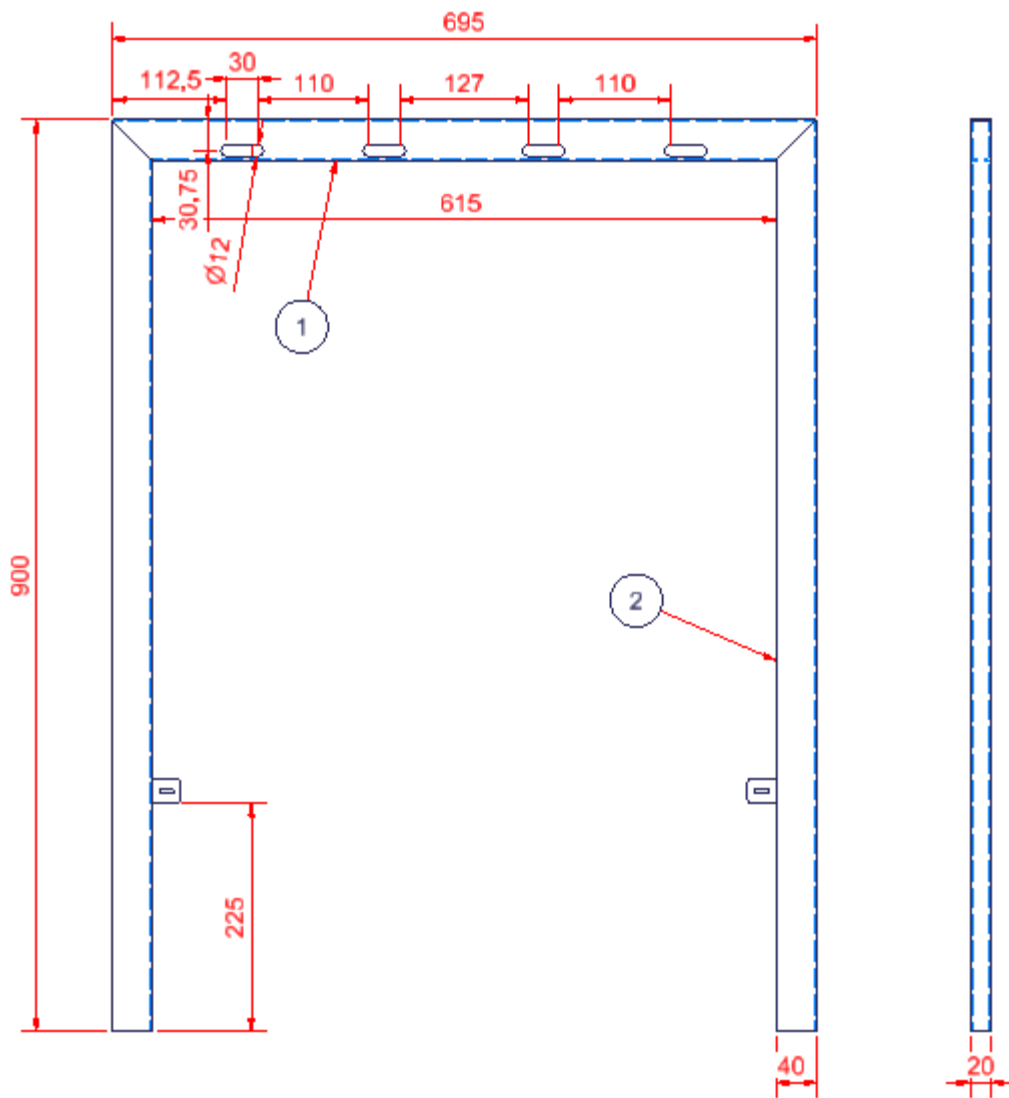
Wickeltisch Maxi 2, 130 cm

# Montageanleitung

Zu dieser Montageanleitung gehört:

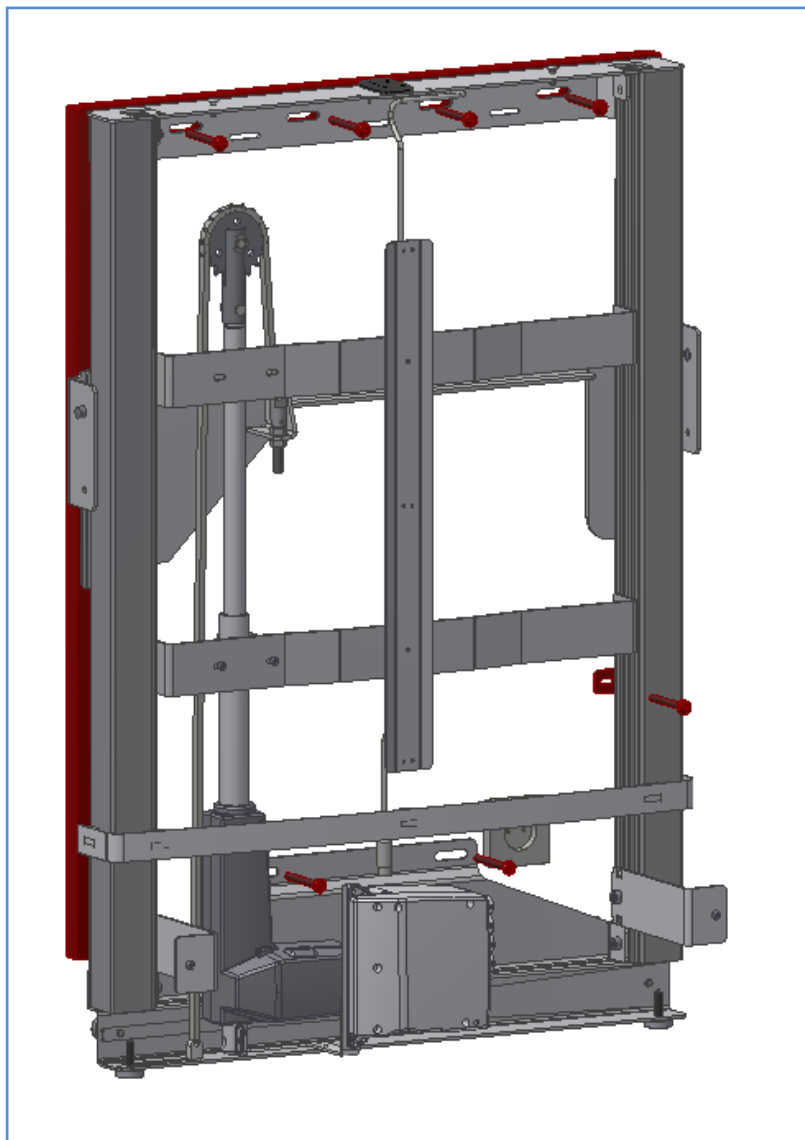
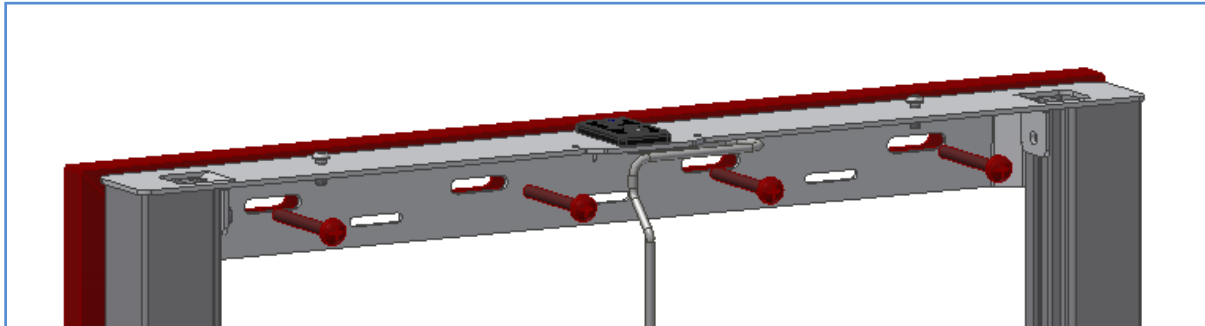
Adapterrahmen x1

Maßskizze des Adapterrahmens:



## Montageanleitung

Die Montageanleitung des Wickeltisches Maxi 2 befolgen. Nach Bohrung der Löcher in der Wand, den Adapterrahmen hinter dem Wickeltisch anbringen. Danach den Wickeltisch und den Adapterrahmen an der Wand mit Bolzen befestigen



- i** Ropox empfiehlt eine Funktionsprüfung sowie das Nachziehen aller Bolzen und Muttern einmal jährlich.

Bei Fehlern oder Mängeln möglichst bald mit Ropox Kontakt aufnehmen. Der Wickeltisch darf erst nach Abhilfe des Problems wieder verwendet werden.

**!! Die Wartung des Wickeltisches darf nur von kompetentem Fachpersonal durchgeführt werden !!**

Möchten Sie diese Funktionsprüfung nicht selber durchführen, kann mit Ropox der Besuch eines Servicetechnikers verabredet werden. Siehe Kontaktauskünfte am Ende dieser Anleitung.



# Reklamationen

---

Bitte siehe Allgemeine Verkaufs- und Lieferungsbedingungen auf [www.ropox.com](http://www.ropox.com)



**Ropox A/S**

Ringstedgade 221

DK – 4700 Naestved

Tel.: +45 55 75 05 00

E-mail: [info@ropox.dk](mailto:info@ropox.dk)

[www.ropox.de](http://www.ropox.de)