



# Adapterramme for Puslebord Medi 2

## Brugermanual

## Montagevejledning

Denne manual skal altid ledsage produktet

# Indholdsfortegnelse

---

Generelle oplysninger .....	3
Montagevejledning .....	5
Servicering.....	8
Reklamationer.....	9

# Generelle oplysninger

## Produktinformation



Det er vigtigt at læse denne manual inden montage og ibrugtagning.

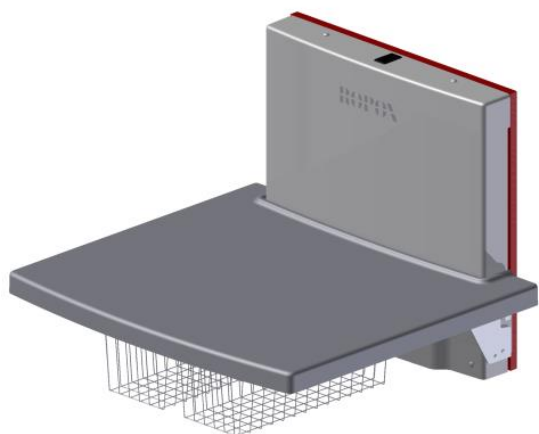
Produkt : Adapterramme for Puslebord Medi 2

Producent : Ropox, DK-4700 Næstved, Tel. +45 55 75 05 00

Anvendelsesområde – Adapterramme anvendes hvis væggen er ujævn eller skæv for at sikre at puslebordet ikke skraber på væggen under højdejustering.

### Varenumre

Længde af puslebord	Varenr.
90 cm og 130 cm	50-50689



Puslebord Medi 2, 90 cm



Puslebord Medi 2, 130 cm

# Generelle oplysninger

---

## Tekniske data

Materiale – ramme: Svejste stålør og stålplade St.37,  
Overfladebehandling: Pulverlakeret, hvid RAL 9010 mat, chromat

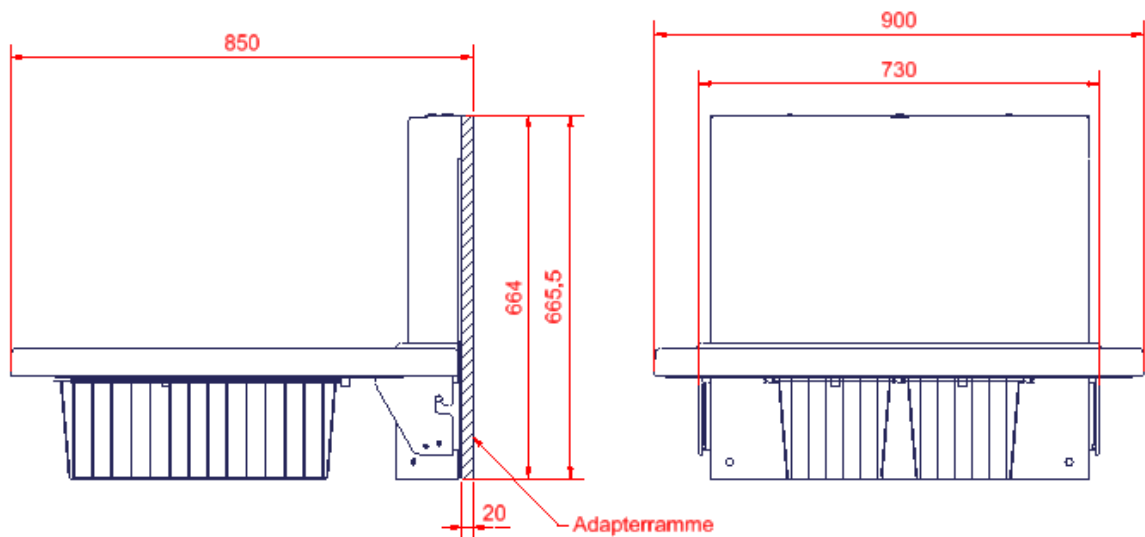
## Før brug

Inden ibrugtagning af dette produkt er det vigtigt, at montagevejledningen er fulgt nøje og at alle bolte og møtrikker er spændt.

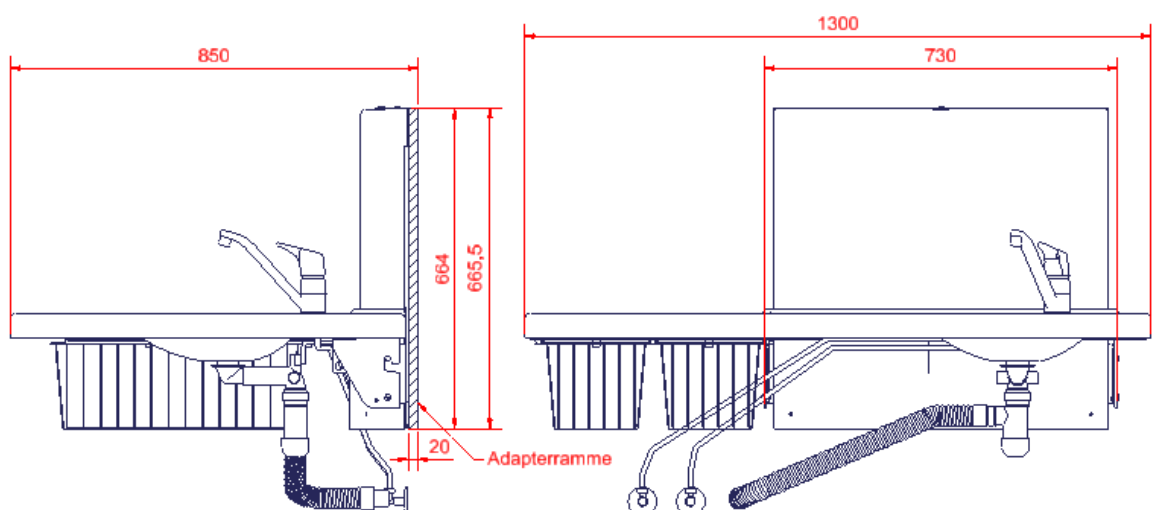
# Montagevejledning

## Vigtige oplysninger før montage

Målskitse af Pusleborde med monteret adapterramme.



Puslebord Maxi 2, 90 cm



Puslebord Maxi 2, 130

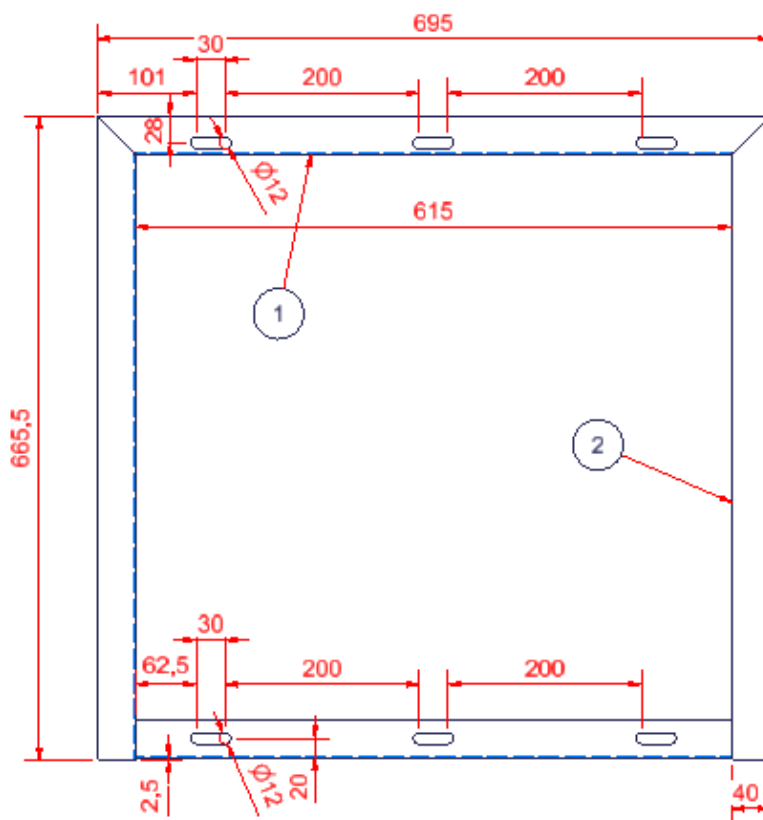
# Montagevejledning

Til denne montagevejledning medfølger:

Adapterramme

x1

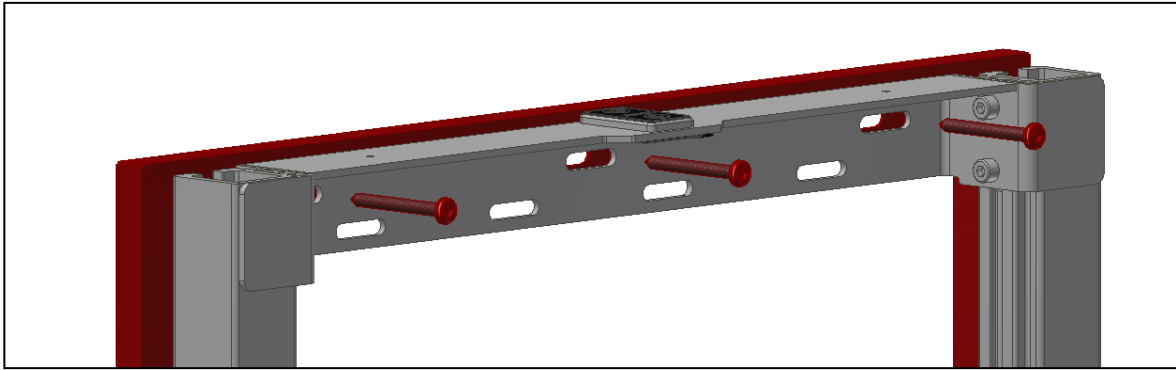
Målskitse af adapterramme:



## Montagevejledning

---

Følg montagevejledning fra Medi 2 puslebord. Sæt adapterramme bag ved puslebordets unit, når huller i væg er boret. Skru derefter unit og adapterramme fast til væg.



- i** Ropox anbefaler at puslebordets funktioner gennemtestes 1 gang om året og at alle skruer og møtrikker efterspændes.

I tilfælde af fejl eller mangler bedes Ropox kontaktes hurtigst muligt. Indtil dette er løst/udbedret må puslebordet ikke anvendes.

**!! Vedligeholdelse af puslebordet må kun udføres af fagpersonale !!**

Hvis man ikke selv vil stå for denne gennemgang, kan Ropox kontaktes for at aftale et besøg af en servicetekniker. Se kontaktoplysninger sidst i denne manual.



## Reklamationer

---

Se venligst Generelle Salgs- og Leveringsbetingelser på [www.ropox.com](http://www.ropox.com)



### **Ropox A/S**

Ringstedgade 221

DK – 4700 Næstved

Tel.: +45 55 75 05 00

E-mail: [info@ropox.dk](mailto:info@ropox.dk)

[www.ropox.dk](http://www.ropox.dk)