

Ropox Seitenabdeckungen

Benutzerhandbuch
Montageanleitung

Verbleibt beim Produkt

Inhaltsverzeichnis

Allgemeine Auskünfte	3
Technische Daten	4
Montageanleitung	5
Wartung.....	7
Reinigung	7
Reklamationen.....	8

Produktinformation



Immer dieses Handbuch vor Montage und Ingebrauchnahme durchlesen.

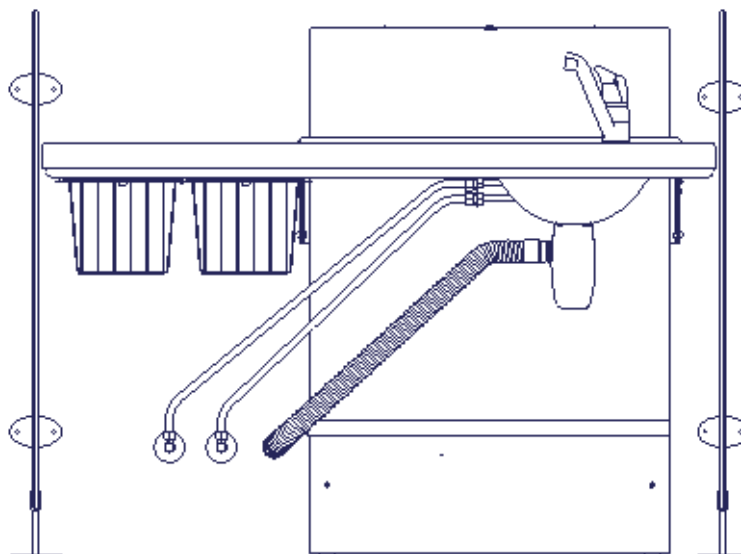
Produkt : Ropox Seitenabdeckungen

Hersteller : Ropox, DK-4700 Næstved, Tel. +45 55 75 05 00

Anwendungsbereich – Ropox Seitenabdeckungen werden zusammen mit Ropox Wickeltischen (Medi og Maxi) verwendet zur optimalen Sicherung der Person auf dem Tisch sowie zur Vermeidung der Einklemmung von Gegenständen oder Personen bei Höhenverstellung des Wickeltisches.

Warennummern

Größe der Seitenabdeckung	Warennummer
61 cm x 105 cm	50-50683
82 cm x 105 cm	50-50682

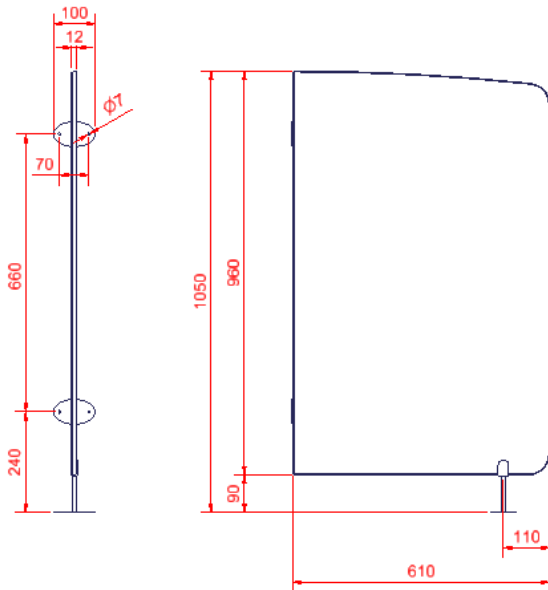


Allgemeine Auskünfte

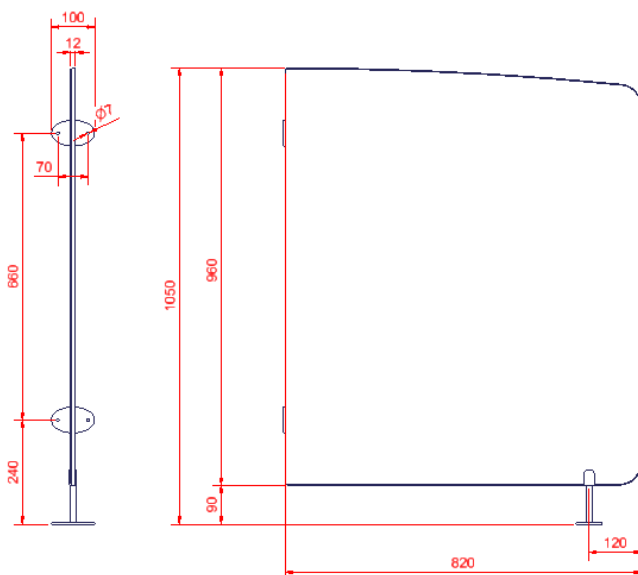
Technische Daten

Abmessungen: 50-50682: 50-50683:
 Höhe = 105 cm Höhe = 105 cm
 Breite = 82 cm Breite = 61 cm

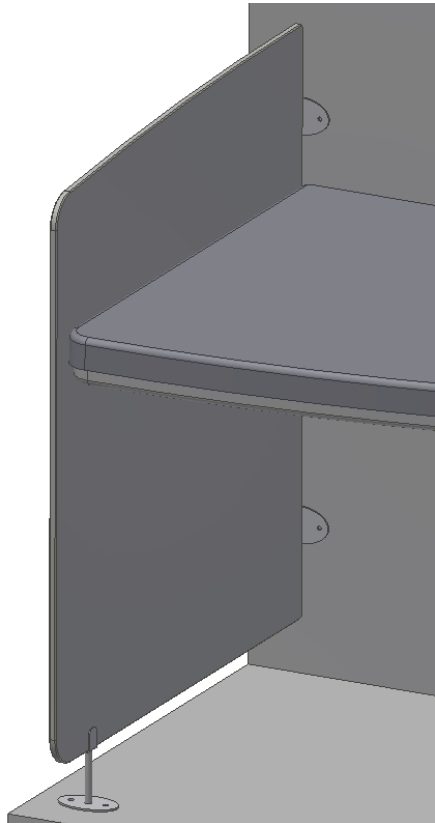
Material – Beschläge: Stahlblech St.37, pulverlackiert, weiß RAL 9010 matt
Material – Abdeckung: Weiß 12 mm Kompaktlaminat



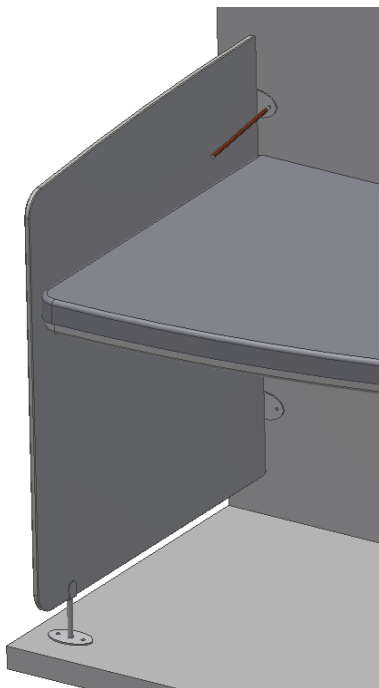
Seitenabdeckung 50-50683



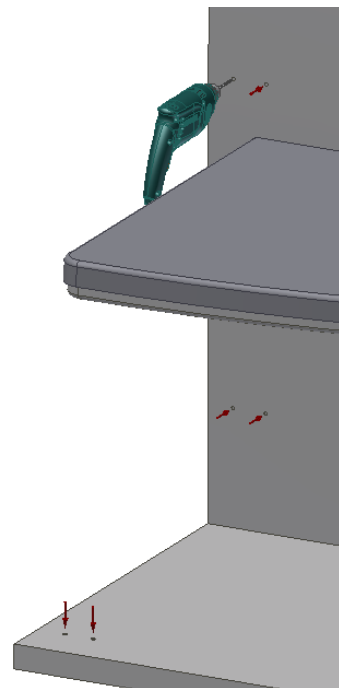
Seitenabdeckung 50-50682



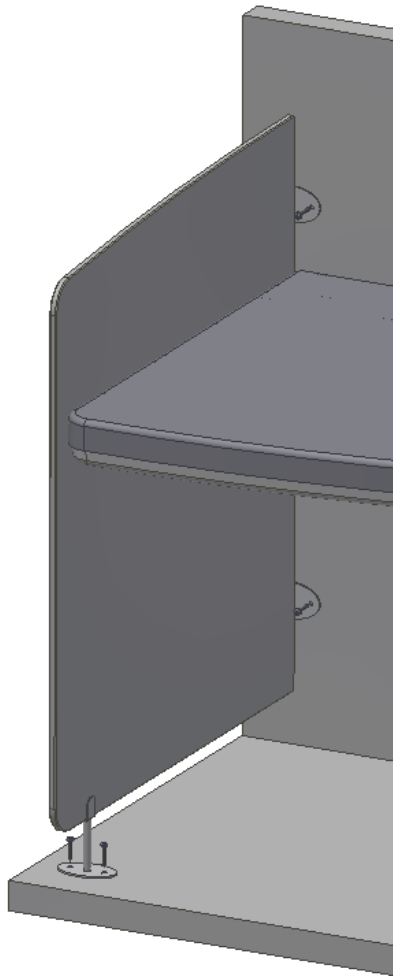
1. Die Seitenabdeckungen neben dem Wickeltisch anbringen, so dass keine Einklemmgefahr besteht.



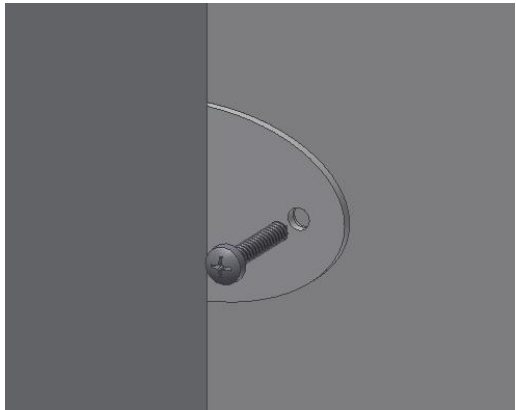
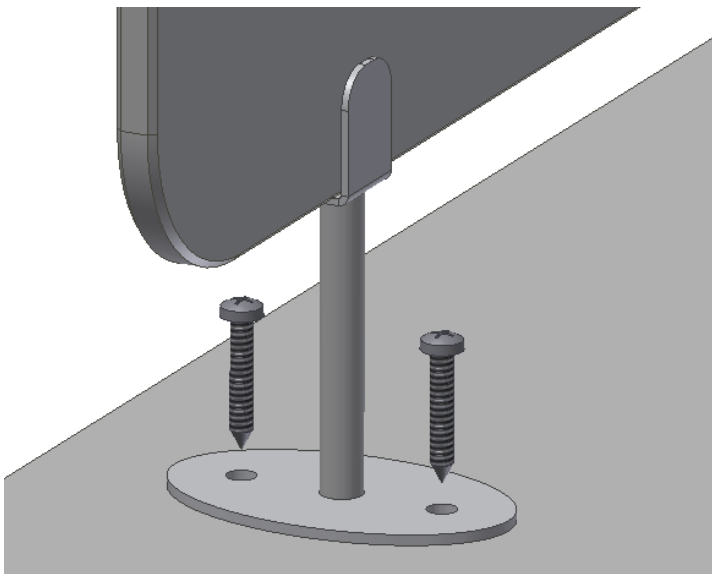
2. Durch die 3 Montagebeschläge an Wand und auf Boden Löcher markieren.



3. Löcher in Wand und Boden bohren.



4. Dübel und Bolzen in den 6 Löchern montieren.



Wartung

Ropox Seitenabdeckungen sind wartungsfrei. Aus Sicherheitsgründen empfiehlt sich jedoch eine regelmäßige Überprüfung aller Montagebolzen zur Sicherstellung der korrekten und sicheren Befestigung.

Reinigung

Nie für die Reinigung des Produktes einen Hochdruckreiniger benutzen. Einfach einen weichen Lappen oder Schwamm mit Seifenwasser von höchstens 60°C (pH 7) oder Haushaltsspiritus verwenden.

Wichtig:

Kein Scheuerpulver oder andere schleifende Produkte verwenden, um Risse in den Oberflächen zu vermeiden. Auch keine spitzen oder scharfen Reinigungswerkzeuge verwenden. Starke Säure oder alkalische Produkte dürfen nicht benutzt werden.

Reklamationen

Bitte siehe Allgemeine Verkaufs- und Lieferungsbedingungen auf www.ropox.com



Ropox A/S

Ringstedgade 221

DK – 4700 Naestved

Tel.: +45 55 75 05 00

E-mail: info@ropox.dk

www.ropox.de