

Ropox Korb einheit

Benutzerhandbuch

Montageanleitung

Verbleibt beim Produkt

Inhaltsverzeichnis

1. Technische Daten	3
2. Modelle.....	4
3. Maßskizze	4
4. Komponentenliste	5
5. Montageanleitung	7
.....	8
6. Reinigung/ Wartung	10
7. Reklamation.....	11

1. Technische Daten

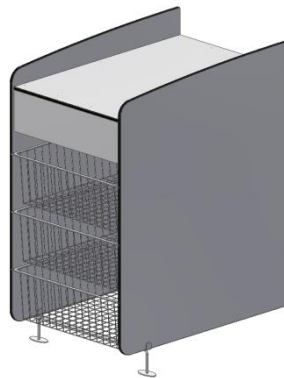
Produktname:	Ropox Korb Einheit
Warennummer:	50-50696 – Ropox Korb einheit mit Waschbecken 50-50697 – Ropox Korb einheit ohne Waschbecken
Arbeitshöhe:	95 cm
Materialien:	Stahl 37
Tischplatte und Seitenabdeckung:	Kompaktlaminat Weiß 12 mm
Oberflächenbehandlung:	Pulverlackierung
Max. Belastbarkeit des Rahmens (statisch):	30 kg über die Tischplatte gleichmäßig verteilt
Reklamation:	Siehe Reklamation
Hersteller:	Ropox A/S, DK-4700 Næstved, Tel.: +45 55 75 05 00 E-Mail: info@ropox.dk , www.ropox.dk

2. Modelle

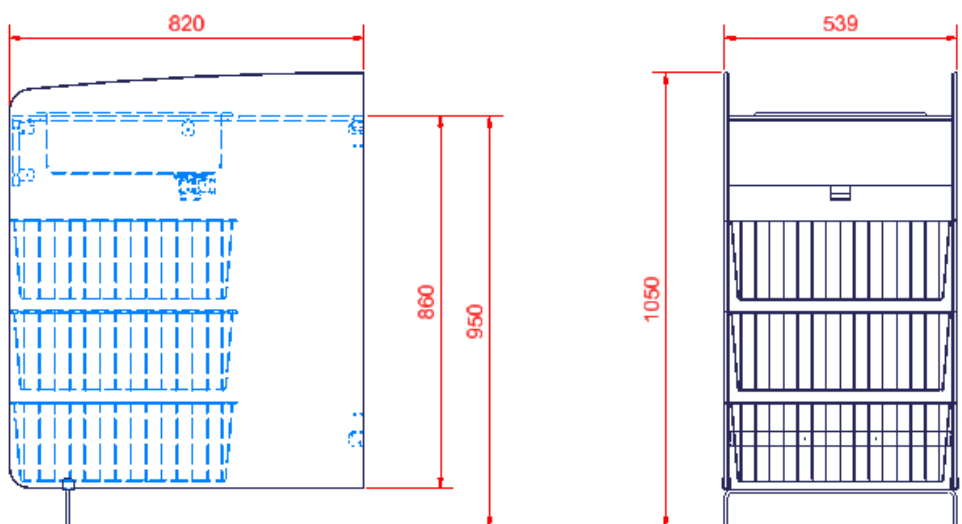
Mit Waschbecken



Ohne Waschbecken



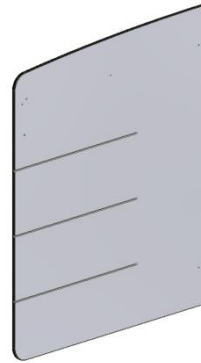
3. Maßskizze



4. Komponentenliste

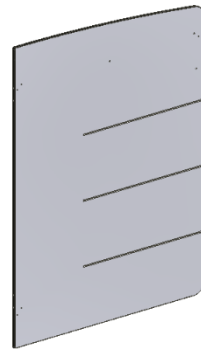
Seitenabdeckung links 1 Stück

Warennummer: 50*50670-211



Seitenabdeckung rechts 1 Stück

Warennummer: 50*50670-212

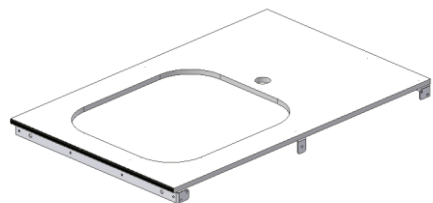


Tischplatte 1 Stück

monteret med beslag

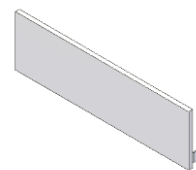
Bordplade med udskæring for vask: 50*50670-213

Bordplade uden udskæring for vask: 50*50670-225

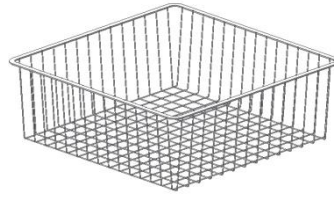


Voderzarge 50*50670-214 1 Stück

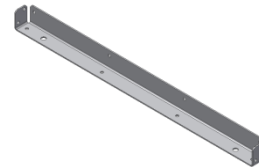
Monteret med beslag



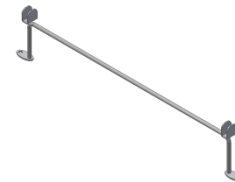
Drahtkörbe 97002007 3 Stück



Beschlag 50*50670-215 3 Stück
2 stk. Er monteret på bordplade



Stützfüße 50-50670-218: 1 Stück



Vinkelbeslag 50*50670-217 4 stk.
2 stk. monteret på bordplade
2 stk. monteret på frontsarg



Vask 97001342 1 stk.



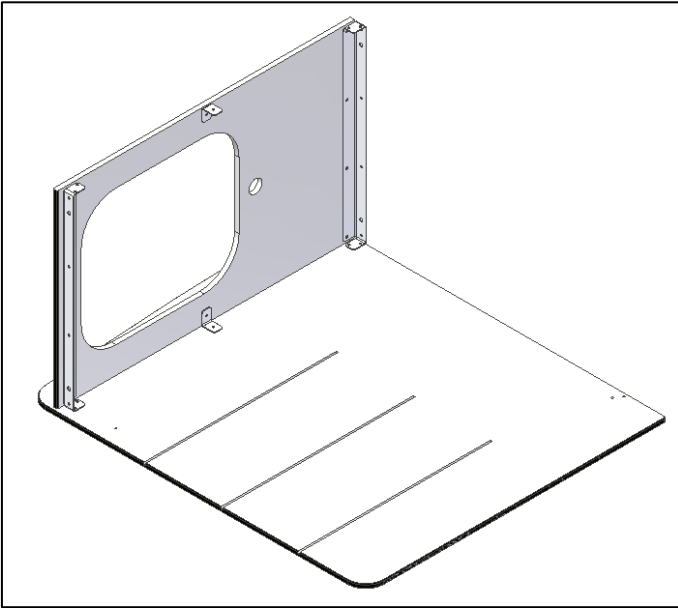
Vinkel med omløber 97001191 1 stk.



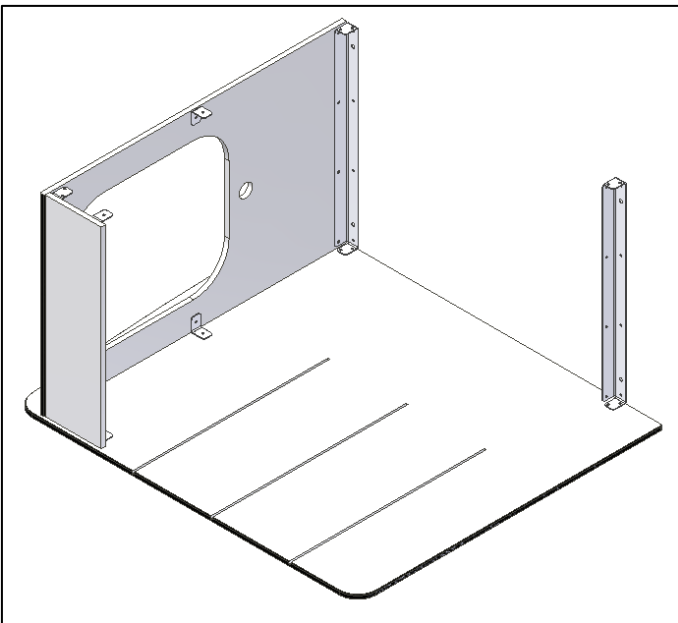
Schraube Ø4,8x9,5 95091009 20 Stück

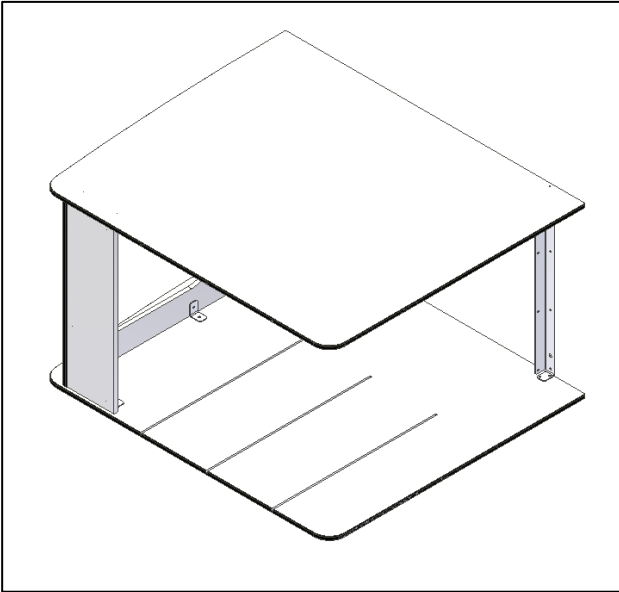


5. Montageanleitung

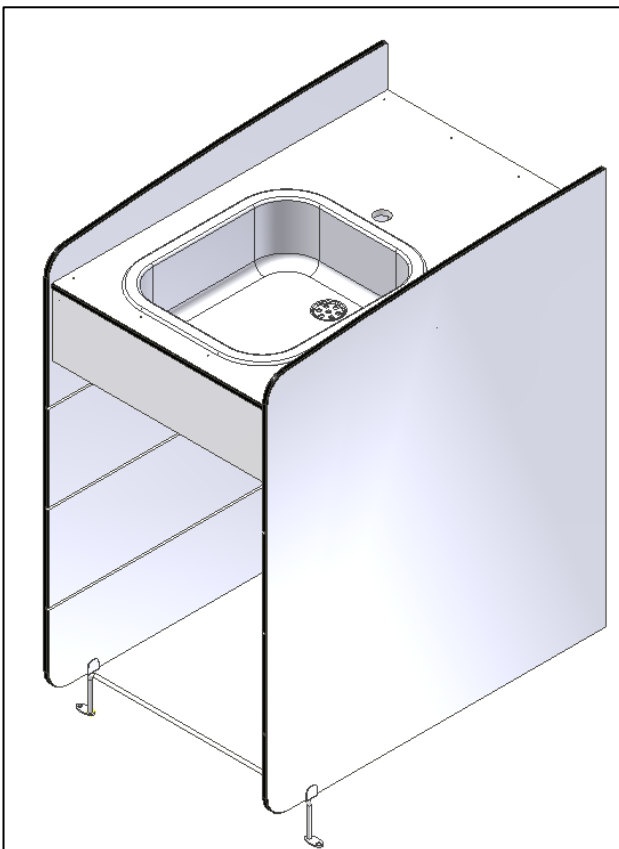


Tischplatte wird auf eine Seitenplatte geschraubt.

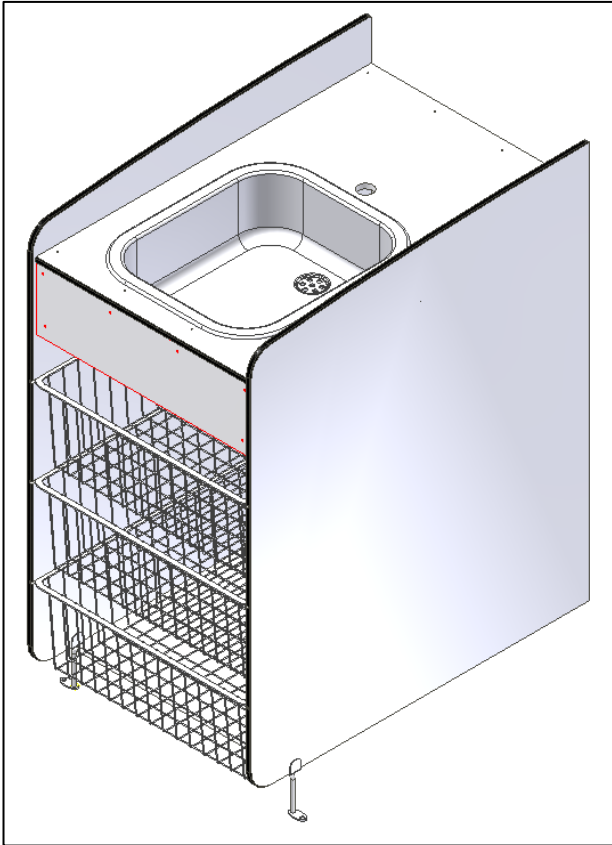




Die gegenüberliegende Seitenplatte wird angeschraubt.



Stützfuß, Spüle und Winkel mit Umrandung sind eingebaut.



Die Korbeinheit wird an die Wand geschraubt und die Drahtkörbe können dann montiert werden.

6. Reinigung/ Wartung

Ropox Korb einheit sind wartungsfrei. Aus Sicherheitsgründen empfiehlt sich jedoch eine regelmäßige Überprüfung aller Montagebolzen zur Sicherstellung der korrekten und sicheren Befestigung.

Reinigung

Nie für die Reinigung des Produktes einen Hochdruckreiniger benutzen. Einfach einen weichen Lappen oder Schwamm mit Seifenwasser von höchstens 60°C (pH 7) oder Haushaltsspiritus verwenden.

Wichtig:

Kein Scheuerpulver oder andere schleifende Produkte verwenden, um Risse in den Oberflächen zu vermeiden. Auch keine spitzen oder scharfen Reinigungswerkzeuge verwenden. Starke Säure oder alkalische Produkte dürfen nicht benutzt werden.

7. Reklamation

Siehe Allgemeine Verkaufs- und Lieferungsbedingungen auf www.ropox.dk

CE
ROPOX A/S
Ringstedgade 221
DK – 4700 Næstved
Tel.: +45 55 75 05 00
E-mail: info@ropox.dk
www.ropox.dk