

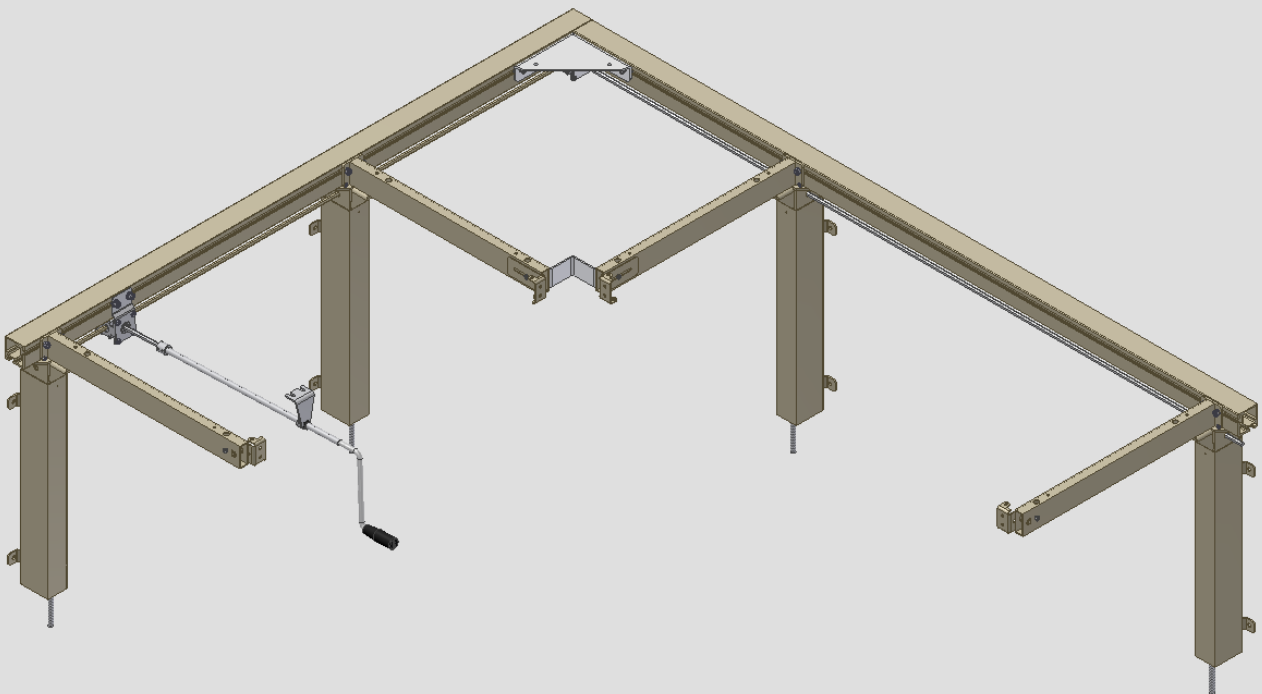
ROPOX™

BETTER WAYS TO BETTER DAYS

- A PART OF **AddLife**



CE



FlexiManual Corner

Montagevejledning, Tillæg til FlexiManual Manual

1. Introduktion

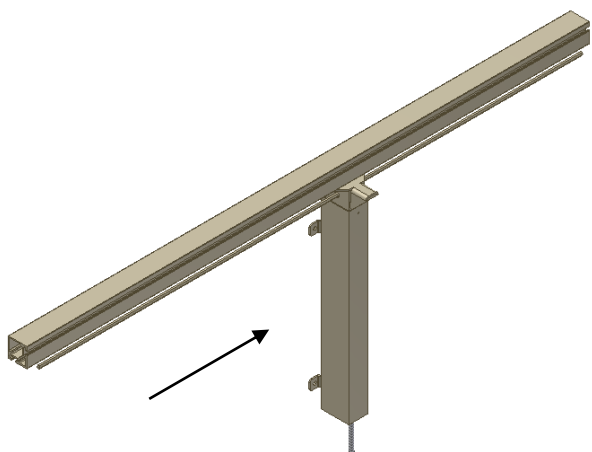
Enhver projektering, montering og normal brug, må kun udføres såfremt FlexiManual montagevejledning benyttes sammen med denne manual

Alle øvrige informationer herunder anvendelse samt tekniske data findes i FlexiManual montagevejledningen.

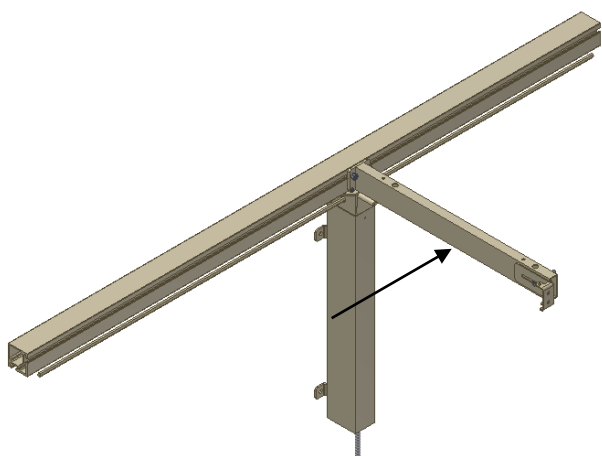
Producent:

Ropox A/S, DK-4700 Næstved, Tlf.: +45 55 75 05 00

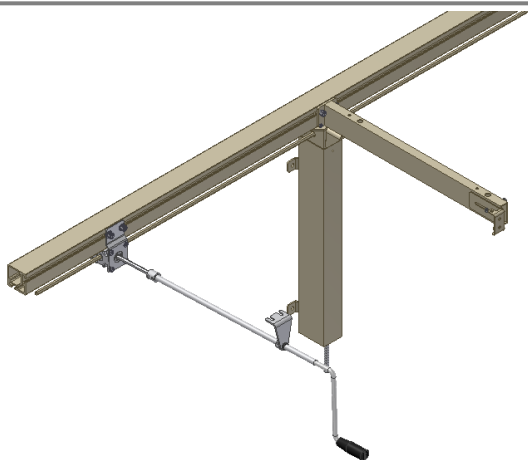
E-mail: info@ropox.dk, www.ropox.dk



- Det første ben skydes på den ene alu-bjælke, og 6-kant akslen føres igennem hullet i benet. Skruerne spændes løst.



- Knægten skydes ind i alu-bjælken og SKAL placeres over benet. Skruerne spændes løst.



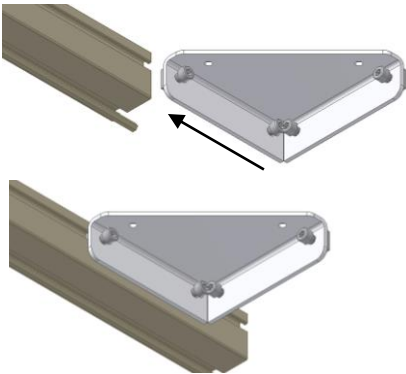
- Møtrikken på beslaget for frontudtaget skydes ind i alu-bjælken på forsiden, og 6-kant akslen føres igennem gearhuset. Skruerne spændes løst.



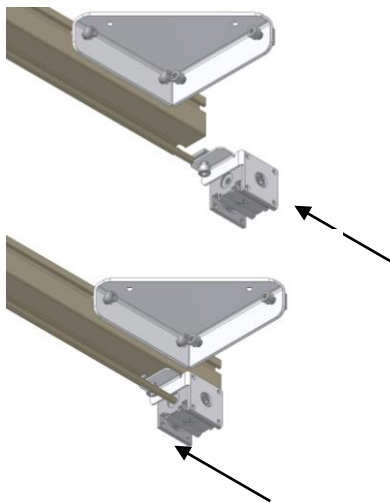
- Det næste ben skydes ind i alu-bjælken. Skruerne spændes løst.



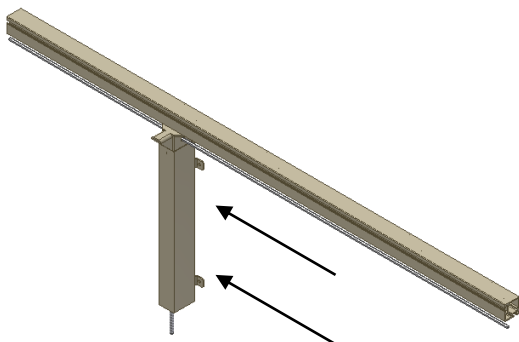
- Endnu en knægt placeres over det nye ben. Hvis der skal anvendes ekstra knægte mellem de to viste, skal disse skydes ind forinden. Skruerne spændes løst.



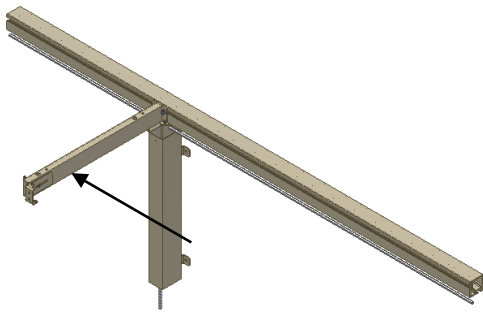
- Vinkelbeslagets to møtrikker skydes ind i alu-bjælken. !! Skruerne spændes løst!!



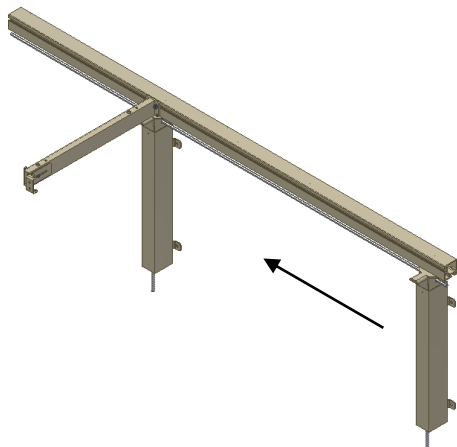
- Vinkel-gearhusets møtrik skydes ind i alu-bjælken. Vigtigt!! Vær opmærksom på, at gearet vender som på billederne !! 6-kant akslen føres ind i gearhuset. Skruerne spændes løst.



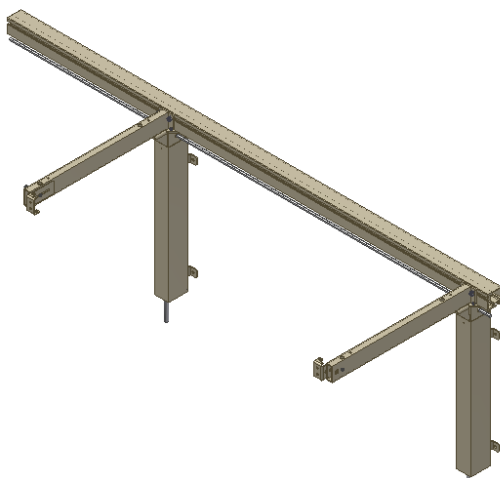
- Den anden side samles ud fra samme princip. Ben placeres. Skruerne spændes løst.



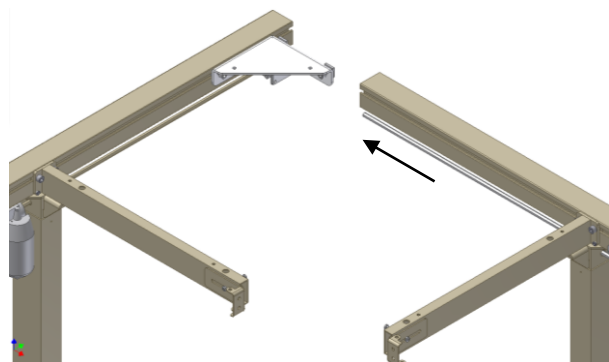
- Knægten skydes ind i alu-bjælken og SKAL placeres over benet. Skrueerne spændes løst.



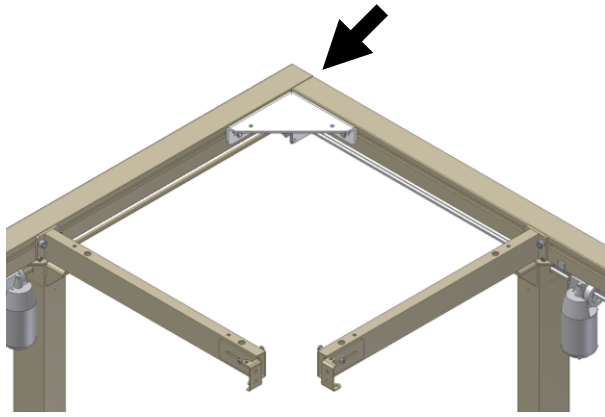
- Det næste ben skydes ind i alu-bjælken. Skrueerne spændes løst.



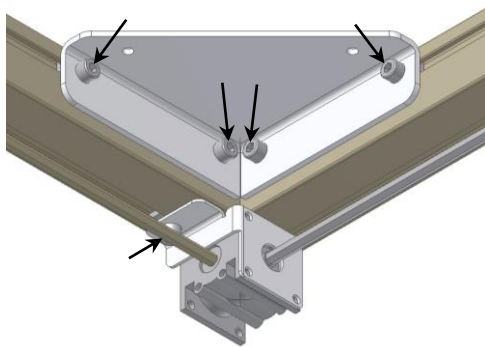
- Endnu en knægt placeres over det nye ben. Hvis der skal anvendes ekstra knægte mellem de to viste, skal disse skydes ind forinden. Skrueerne spændes løst.



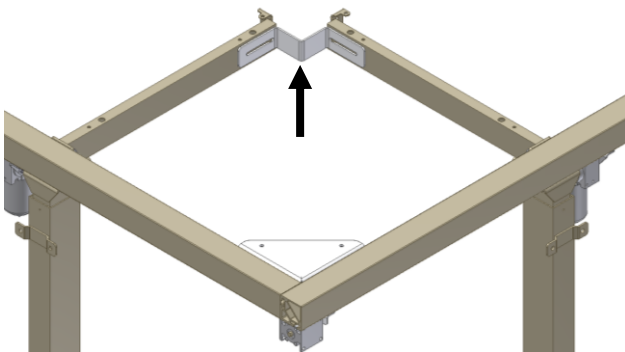
- De to stel samles nu i vinkelbeslaget. Sørg for at begge 6-kant aksler er helt i bund i gearhuset.



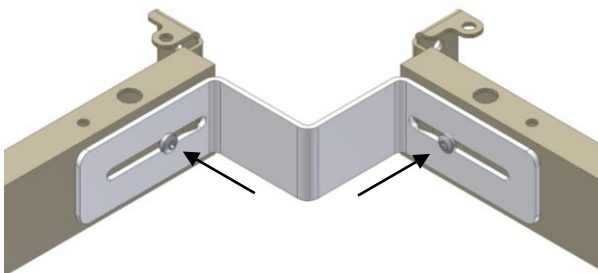
- Alu- profilerne placeres, så de flugter i hjørnet.



- De 4 skruer i vinkelbeslaget spændes samt den ene skruer i gearhusets beslag.



- Samlebeslaget til knægtene monteres på de to knægte i stellet's hjørne. Flyt benene fra side til side indtil knægtene passer til beslaget som billedet viser. De to skruer spændes ind i knægten.



- De 2 skruer fastspændes.



- Når alle ben og knægte er rettet ind og placeret i den ønsket position, spændes alle skruer!

Inden ibrugtagning følges anvisningerne i FlexiManual Manualen!



ROPOX A/S

Ringstedgade 221
DK – 4700 Næstved
Tel.: +45 55 75 05 00
E-mail: info@ropox.dk
www.ropox.dk