



Ropox Vision High-Low

Bruger manual / User Manual / Bedienungsanleitung

Denne folder skal altid opbevares ved produktet!

Indholdsfortegnelse:

1. INTRODUKTION	3
2. OVERENSSTEMMELSE MED EU-DIREKTIV	3
3. ANVENDELSE	3
4. TEKNISKE DATA	4
5. KOMPONENTLISTE	5
6. MONTERING GÆLDENDE FOR A+B BORDE	7
7. OPSTARTSPROCEDURE	9
8. TEST AF PRODUKTET FØR BRUG	9
9. SIKKER ANVENDELSE	10
10. BETJENING AF BORDET	11
11. RENGØRING/ VEDLIGEHOLDELSE	12
11.1 Rengøring af stel	12
11.2 Rengøring af bordplade, laminat	12
11.3 Vedligeholdelse	12
12. FEJLSØGNING	13
12.1 Bordet virker løst eller ustabil	13
12.2 Bordet kan ikke justeres i højden/skråstilling (føles meget svært at justere)	13
12.3 Bordet kører skævt	13
13. REKLAMATION	14

1. Introduktion

Vision High-Low er navnet på det nye højdeindstillelige bordprogram fra Ropox. Bordene er udført i et tidssvarende og smukt design. Vi mener, et produkt skal være funktionelt og smukt at se på – uanset hvem, der skal bruge det. Det kalder vi VISION.



Dette dokument SKAL altid følge produktet samt være læst af og til rådighed for brugeren

Korrekt anvendelse, betjening og inspektion er afgørende for effektivt og sikkert arbejde.



Dette produkt er højdeindstilleligt, og der er derfor risiko for klemningsfare. Enhver betjening skal ske af eller under kyndig vejledning af en voksen, som har læst og forstået vigtigheden af afsnit 8 "Sikker anvendelse"

Ved betjening af skråstilling (sænkning af bordpladen) kan der opstå risiko for klemningsfare mellem bordpladen og stellet. Det er derfor yderst vigtigt at sikre sig, at der ikke befinder sig legemsdele eller andre objekter mellem bordpladen og stellet, da der her er øget risiko for klemningsfare.

2. Overensstemmelse med EU-direktiv

Dette produkt er CE-mærket og forsikres derved at være i overensstemmelse med de grundlæggende krav vedr. funktion og sikkerhed med de aktuelle direktiver.

3. Anvendelse

Vision er designet til at opnå en for brugeren optimal arbejdshøjde. Det er et aktivitetsbord og må derfor ikke benyttes som løftebord eller personløfter.

Anvendelsen skal ske indendørs, under normale temperaturer og fugtighed i boligen.

4. Tekniske data

Produktnavn:	Ropox Vision High-Low
Varenummer:	Elektrisk: Vision High-Low, 90x60 cm, A 20-60800 Vision High-Low, 90x60 cm, B 20-60801 Vision High-Low, 120x60 cm, A 20-60810 Vision High-Low, 120x60 cm, B 20-60811 Vision High-Low, 90x90 cm, A 20-60812
Højdeindstilling:	62–127 cm inkl. bordplade
Materiale:	Stål St. 37, Div. kunststofemner
Bordplade:	Laminat
Overfladebehandling:	Pulverlakering, div. farver Chromating
Maks. belastning på stel (statisk):	100 kg jævnt belastet over hele bordpladen
Maks. løftekraft ved højdeindstilling (dynamisk):	80 kg
Max. belastning på en skråtstillet bordplade (statisk):	30 kg
Max. løftekraft ved skråtstilling af bordplade (dynamisk):	4 kg
Strømforsyning:	230VAC / 2,5A / 50Hz
Standby primær:	≤0,1W
Manøvrerspænding:	24VDC
Intermittens maks.:	Maks. 10 % svarende til 2 min aktiv / 18 min pause
Hastighed:	Ca. 38 ^{mm} / _{sec} ,
Løftetid vandring 65cm:	Ca. 17 sek.
Temperatur:	5-45° C
Luftfugtighed:	5-85 % (ikke kondenserende)
Reklamation:	Se afsnittet reklamation
Producent:	Ropox A/S, DK-4700 Næstved, Tlf.: +45 55 75 05 00 E-mail: info@ropox.dk , www.ropox.dk

5. Komponentliste

Bordplade 1stk

Indeholder:

Bordplader:

A 90x60cm: 64109060

B 90x60cm: 64109061

A 120x60cm: 64112060

B 120x60cm: 64112061

A 90x90cm: 64109090

Overramme: 1stk

A + B 90x60cm: 20-60800-117

A + B 120x60cm: 20-60800-101

A 90x90cm: 20-60800-106

Kontrolboks:

A: 93000198 1stk

B: 20-60800-126 1stk

Motorledning:

A: 93000068 2stk

B: 93000068 3stk

Strømledning:

93000006 1stk

Betjeningspanel til A bord:

93000039 1stk

Betjeningspanel til B bord:

93000039 1stk

93000182 1stk

Frontprofil:

90x60cm: 20-60320-077 1stk

120x60cm: 20-60320-108 1stk

90x90cm: 20-60320-077 1stk

Bordpladebeslag (kun A bord):

90x60cm: 97702-034 1stk

120x60cm: 97702-034 1stk

Motor til vinkelregulering af bordplade (kun B bord):

20-60800-127 1stk

Gearhus til vinkelregulering (kun B bord):

96000656 1stk

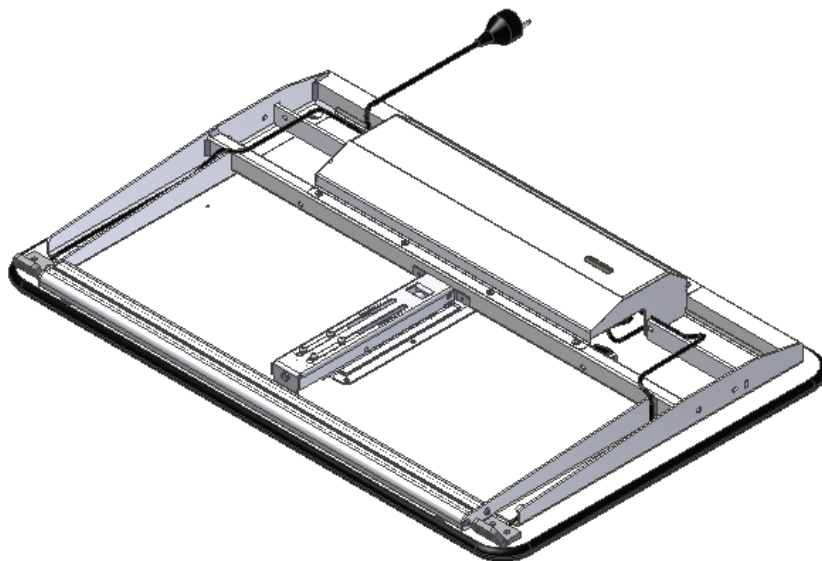
Hængsel til bordplade (kun B bord):

20-60320-140 2stk

Vinkelreguleringsbeslag (kun B bord):

90x60cm: 20-60320-026 1stk

120x60cm: 20-60320-026 2stk



Dæksel:

90x60cm: 20-60800-095 1stk

120x60cm: 20-60800-105 1stk

90x90cm: 20-60800-095 1stk

Ben med motor: 93000175 2stk



Fødder: 2stk

90x60cm: 20-60800-078

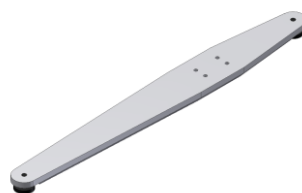
120x60cm: 20-60800-078

90x90: 20-60800-109

Indeholder

Justeringskrue \varnothing 32:

96100916 4stk



Unbraco nøgle 4mm:

95001019 1stk



Unbraco nøgle 5mm:

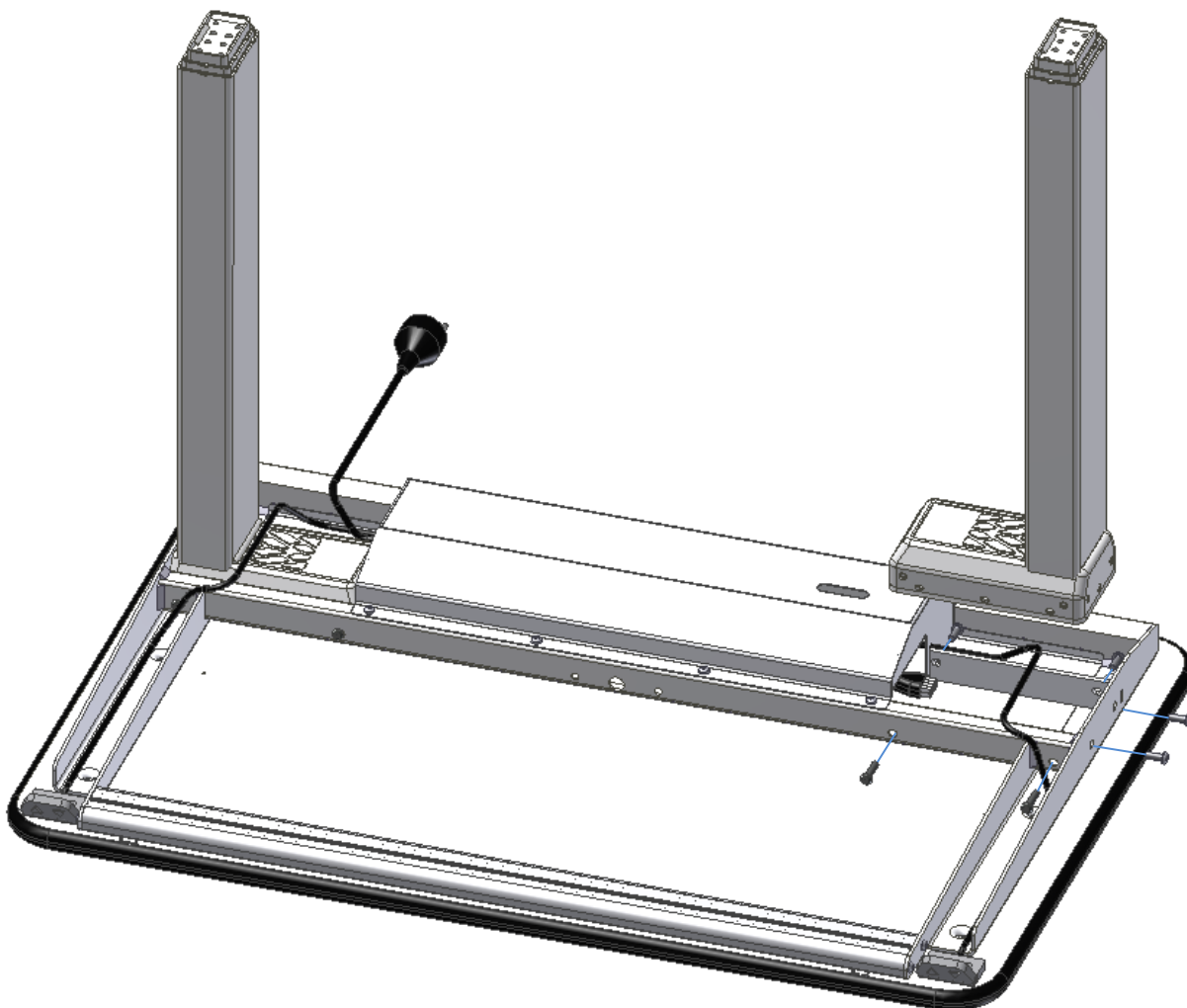
95000005 1stk



6. Montering gældende for A+B borde

Bordpladen skal ikke løftes ud af transportkassen før bordet er færdig monteret.

Monter begge ben på bordet. Motor huset skal ind under ledning for betjeningspanel. Monter motorledning i motorhuset. Spænd derefter de medfølgende skruer.



4stk M6x25

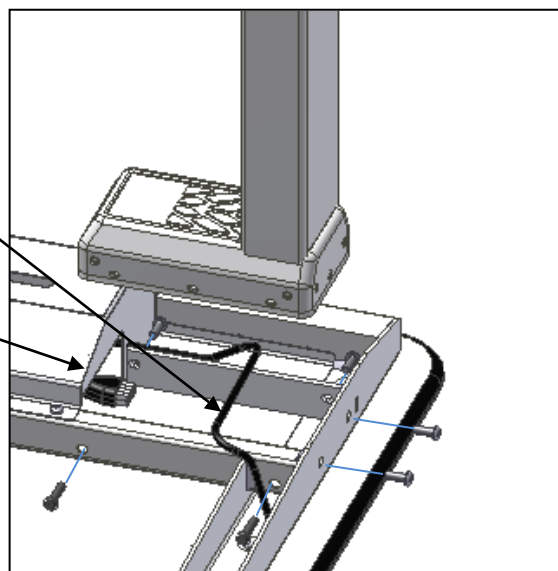


8stk M6x16



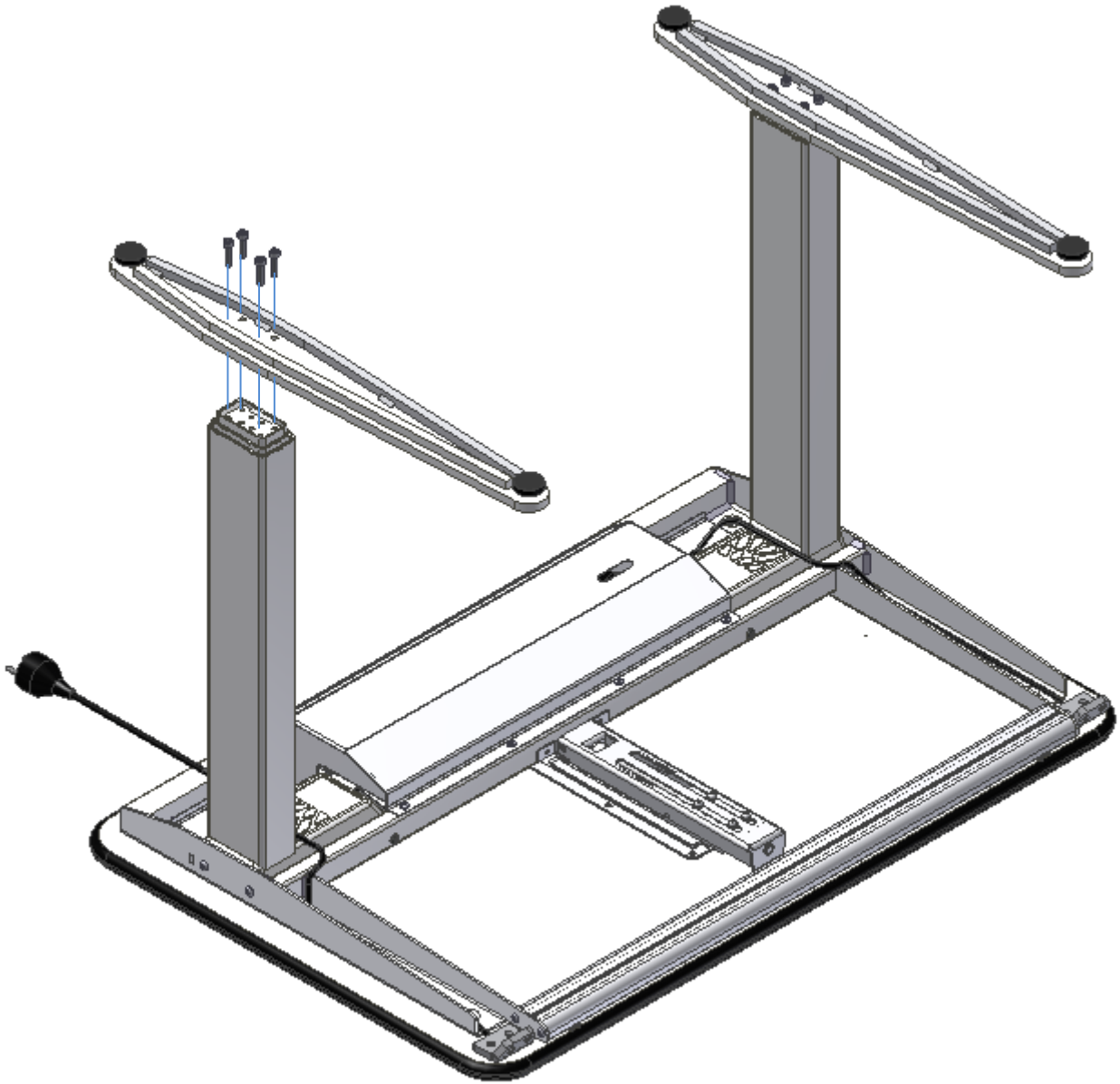
Ledning for
betjeningspanel

Motorledning



Monter fødder på benene

TF 200.0075_dk



7. Opstartsprocedure

Model A (uden vinkelregulering af bordpladen):

1. Tryk på ned-pilen på betjeningspanelet til bordet er kørt helt ned i nederste position.
Hold knappen inde til bordet stopper helt.
2. Tryk på ned-pilen en gang til og hold knappen inde i 5 sek.
Bordet kan nu køres op.

Model B (med vinkelregulering af bordpladen):

1. Tryk på NED knappen på betjeningspanelet for højdejustering, kør bordet i nederste position.
Hold knappen inde til bordet stopper helt.
2. Tryk NED knappen ind igen og hold den i 5 sec.
Bordet kan nu køre op.
3. Tryk på ned-pilen på betjeningspanelet for vinkelregulering af bordpladen til denne er kørt helt ned i nederste position.
Hold knappen inde til bordpladen stopper helt.
4. Tryk på ned-pilen en gang til og hold knappen inde i 5 sek.
Bordpladen kan nu køres op.

8. Test af produktet før brug

Før produktet tages i brug, skal der altid udføres en komplet test af alle funktioner. Derefter skal der udføres test af produktet mindst en gang om året af kompetent personale:

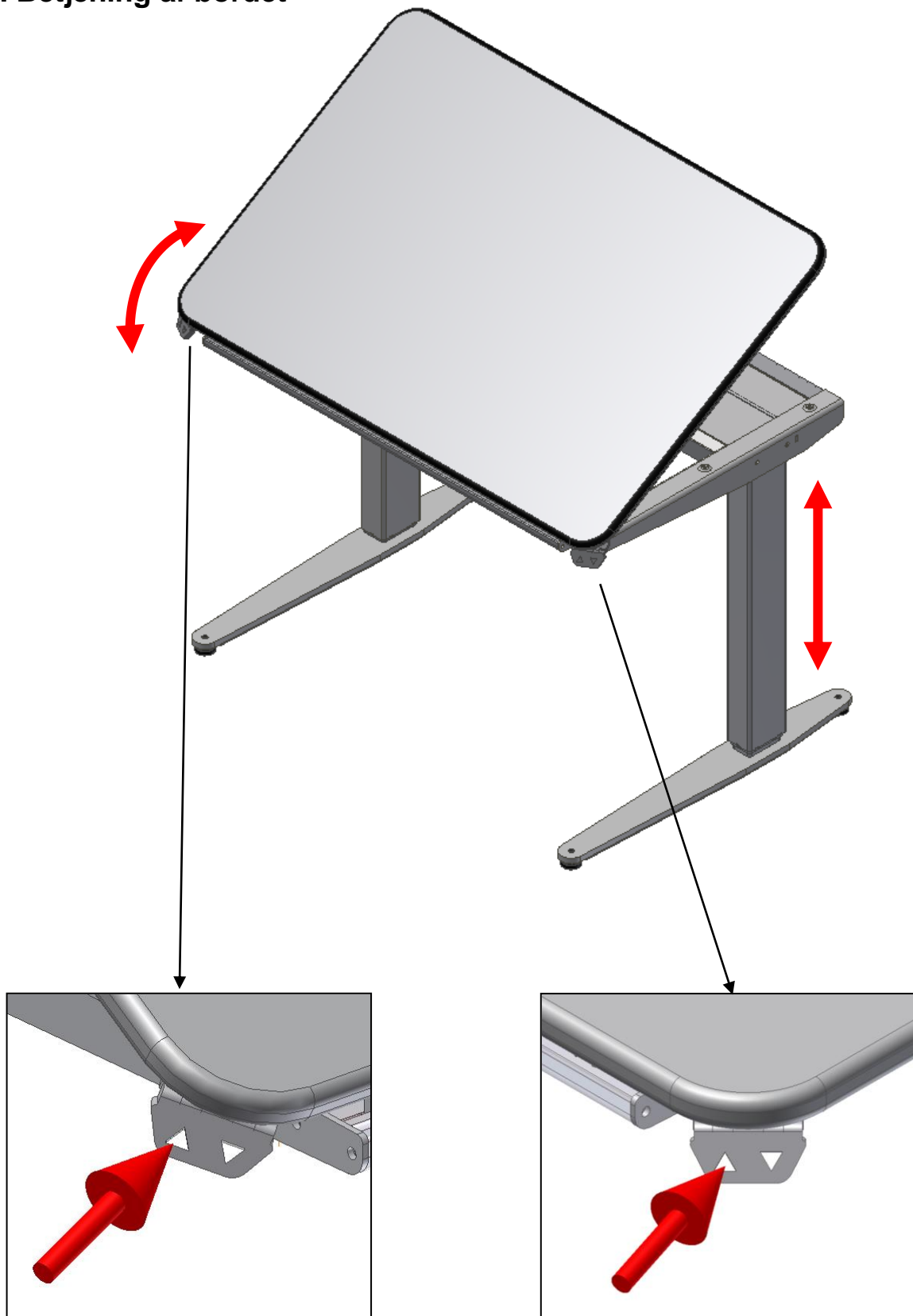
1. Der må ikke være belastning på bordet.
2. Der må ikke være genstande el. lignende, som kan hindre bordet i at bevæge sig indenfor højdeindstillingsintervallet.
3. Tilslut strømmen og kør bordet i nederste position. Tjek at bevægelsen sker på en jævn og kontrolleret måde.
4. Køre derefter bordet i øverste position, og tjek at bevægelsen er jævn og kontrolleret.
Hvis bordet har vinkelregulerbar bordplade
5. Udfør en komplet vinkelregulering af bordpladen. Tjek at bevægelsen er jævn og kontrolleret.

Er alle ovennævnte punkter kontrolleret, kan De nu benytte bordet.

9. Sikker anvendelse

- Ropox Vision High-Low må kun anvendes af personer, som har læst og forstået denne instruktion.
- Ropox Vision High-Low er et aktivitetsbord og må ikke benyttes som løftebord eller som personløfter.
- Ved anvendelse af armsupport, kontroller da, at armsupporten er monteret korrekt og stabilt inden produktet anvendes.
- Har bordet hjul anbefales det altid at have hjulene låst, når bordet ikke er ved at blive flyttet, for at undgå risici forbundet med, at bordet flytter sig utilsigtet.
- Enhver anvendelse skal ske på en sådan måde, at risikoen for skader på personer eller ejendom ikke opstår. Det er den person, som betjener bordet, der har ansvaret for, at ingen ommer til skade.
- Vær opmærksom på friplads over og under bordet, så bordet frit kan justeres i højden.
- Bordet må ikke betjenes, såfremt der er opstået fejl eller skader.
- Overbelast ikke bordet og vær sikker på, at belastningsfordelingen er korrekt.
- Ved inspektioner, service eller reparationer skal bordet frigøres for last.
- Enhver forandring, som kan påvirke bordets virkemåde eller opbygning, er ikke tilladt.
- Installation, service og reparationer må kun udføres af personale, som har tilstrækkelig kompetence.
- Kun Ropox's originale reservedele må benyttes ved udskiftning af dele. Benyttes andre reservedele kan reklamationsretten ophæves.

10. Betjening af bordet



11. Rengøring/ vedligeholdelse

11.1 Rengøring af stel

Stellet må tørres med en opvredet klud med lunkent vand og almindelige rengøringsmidler. Det er ikke tilladt at benytte ætsende/ slibende væsker eller slibende klude, børster og svampe.

Efter rengøring skal stellet aftørres, så det ikke er fugtigt.

11.2 Rengøring af bordplade, laminat

Laminatpladen rengøres med en blød klud hårdt opvredet i varmt vand evt. tilsat flydende opvaskemiddel uden sulfo, da dette med tiden giver en fedtet overflade. Pletter, der ikke kan fjernes med vand, kan ofte fjernes med lige dele klorin og vand eller med acetone. Ved brug af disse rengøringsmidler skal De sørge for udluftning og være opmærksom på, at bordstellet ikke tåler berøring med disse midler.

Pletter efter spritskrivere fjernes ved hjælp af almindeligt husholdningssprit. Blyantskrift fjernes ved hjælp af et almindeligt stykke blødt viskelæder. Ved tvivl vedrørende andre pletter, prøv først på et ikke synligt sted, da visse produkter kan skade laminatet, f.eks. svovlsyre etc. Visse kemikalier, blæk samt stærkt farvende frugtsafter kan, hvis det sidder i længere tid på pladen, give misfarvning, fordi farvepigmenterne binder sig til overfladen.

Brug aldrig ståluld, skurepulver og lignende slibende materialer eller rengøringsmidler, der afsætter en hinde på overfladen, f.eks. brun sæbe.

Efter hver rengøring anbefales det, at vaske af med en klud opvredet i rent vand, herefter aftørring med en tør klud.

11.3 Vedligeholdelse



Inspektioner, service og reparationer skal udføres af kompetent personale



Efter strømafbrydelse skal bordet altid nulstilles, inden det tages i brug

Bordet er vedligeholdelsesfrit. Smøring af bevægelige dele er foretaget for stallets levetid. Af sikkerhedsmæssige og driftsmæssige årsager anbefaler vi et årligt eftersyn af stallet:

- Kontroller at alle boltsamlinger er fastspændt.
- Kontroller at bordet frit og uhindret kan bevæge sig fra nederste position og til øverste position uden problemer.
- **Nulstilling af stallet:** Tryk på NED knappen og kørs stallet i bundposition. Tryk igen på NED knappen og fasthold trykket i yderligere 5sek. For at nulstille kontrolboksen. Check at bevægelsen sker på en jævn og kontrolleret måde. Vær opmærksom på, at netledningen skal kunne bevæge sig frit.
- Check at alle ledninger er monteret korrekt og er i ubeskadiget stand.

Kun Ropox's originale reservedele må benyttes ved udskiftning af dele. Benyttes andre reservedele kan garantien ophæves.

12. Fejlsøgning

12.1 Bordet virker løst eller ustabil

- Skruerne, der holder stellet sammen, er ikke spændt ordentligt.
- Efterspænd alle stellets skruer.

12.2 Bordet kan ikke justeres i højden/skråstilling (føles meget svært at justere)

- Check at der er net spænding til kontrolboksen, og at der er tændt på kontakten.
- Check ledninger og stikforbindelser mellem kontrolboks og motorer.
- Check ledning og stikforbindelse mellem kontrolboks og betjeningsenhed.

12.3 Bordet kører skævt

- Hvis stellet kører skævt, skal der udføres en "nulstilling" se under vedligeholdelse 11.3.

13. Reklamation

Se generelle salgs- og leveringsbetingelser på www.ropox.dk



ROPOX A/S

Ringstedgade 221
DK – 4700 Næstved
Tel.: +45 55 75 05 00
E-mail: info@ropox.dk
www.ropox.dk