



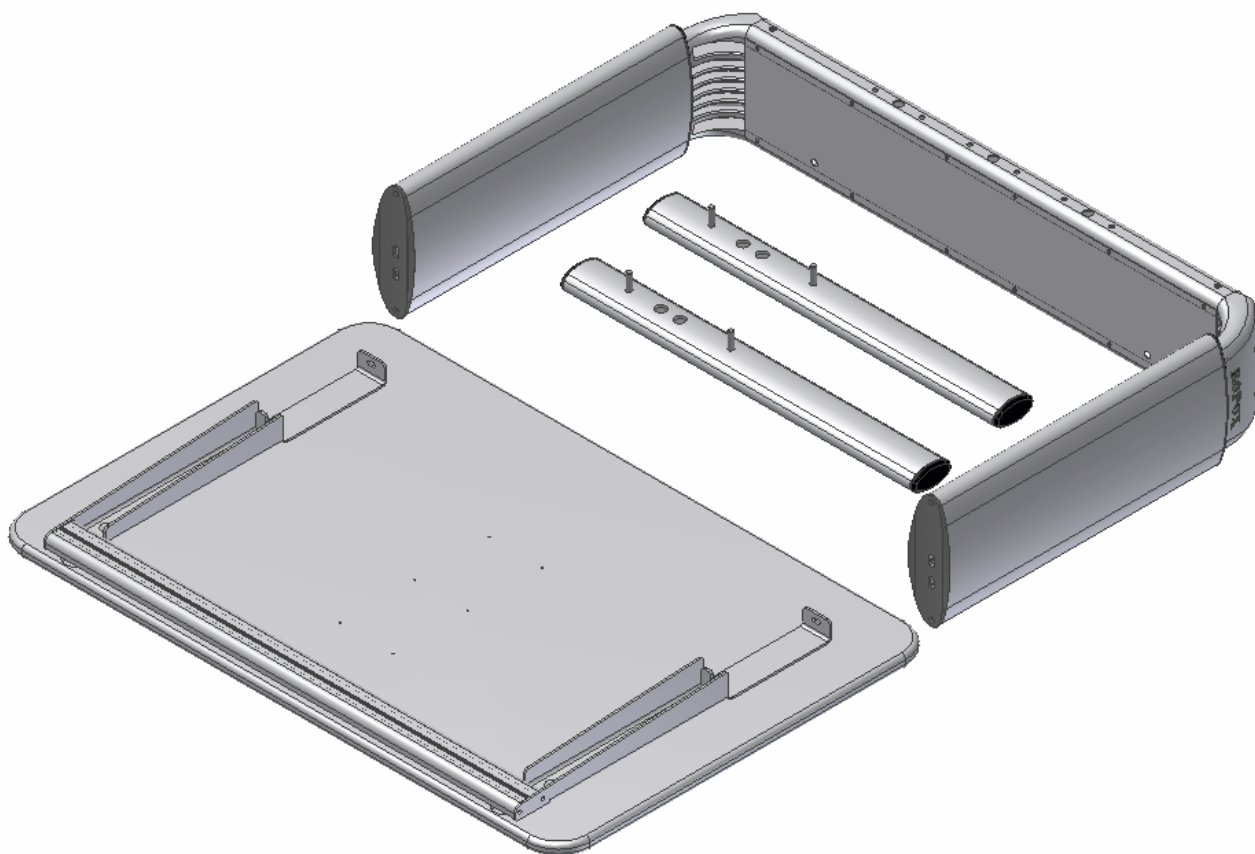
# Ropox Vision Manuel

## Gebruikershandleiding

## Montage-instructie

**Bewaar deze handleiding altijd bij het product!**

**Waarschuwing:**  
**HOUD HET WERKBLAD IN DE DOOS tijdens de montage van de poten, anders kan het werkblad beschadigd raken & komt het recht op reclamatie te vervallen.**



## Inhoud:

<b>1. TECHNISCHE GEGEVENS</b> .....	<b>4</b>
<b>2. INLEIDING</b> .....	<b>5</b>
<b>3. CONFORMITEIT MET EU-RICHTLIJN</b> .....	<b>5</b>
<b>4. TOEPASSING</b> .....	<b>5</b>
<b>5. MODELLEN</b> .....	<b>6</b>
<b>6. COMPONENTEN</b> .....	<b>8</b>
<b>7. MONTAGE-INSTRUCTIE</b> .....	<b>10</b>
7.1 Montage poten .....	10
7.2 Montage van kantelbevestiging werkblad (niet tafel A) .....	11
7.3 Montage van voeten.....	12
<b>8. HOOGTEVERSTELLING VAN TAFEL</b> .....	<b>13</b>
<b>9. BEDIENING VAN KANTELFUNCTIE</b> .....	<b>13</b>
<b>10. DE TAFEL VERPLAATSSEN</b> .....	<b>14</b>
<b>11. MAAGLIJST (ACCESSOIRES)</b> .....	<b>14</b>
<b>12. BEVESTIGING VAN ARMSTEUN(ACCESSOIRES)</b> .....	<b>15</b>
<b>13. PRESTATIETEST</b> .....	<b>16</b>
<b>14. VEILIGHEID IN GEBRUIK</b> .....	<b>16</b>
<b>15. REINIGING/ONDERHOUD</b> .....	<b>17</b>
15.1 Reinigen van het frame .....	17
15.2 Schoonmaken van werkblad, laminaat.....	17
15.3 Onderhoud .....	17
<b>16. FOUTEN OPSPOREN</b> .....	<b>18</b>
16.1 De tafel lijkt los of instabiel.....	18
16.2 De hoogte/kanteling kan niet worden aangepast (aanpassing is zeer moeilijk) .....	18
<b>17. ACCESSOIRES</b> .....	<b>19</b>
<b>18. KLACHTEN</b> .....	<b>20</b>

## 1. Technische gegevens

<b>Productnaam:</b>	<b>Ropox Vision Manual</b> Type A, B, C, D, E, F, G 90x60 cm, 120x60 cm en 90x90 cm
<b>Artikelnummers:</b>	20-60XXX-11
<b>Hoogtebereik:</b>	50-70 cm (handmatig) incl. werkblad 60-90 cm (handmatig) incl. werkblad
<b>Materiaal frame:</b>	Aluminium poot. 606045-T6 Staal st 37 Diverse plastic onderdelen
<b>Werkblad:</b>	Laminaat
<b>Oppervlaktebehandeling:</b>	Anodische coating Poedercoating Verchromen
<b>Max. Belasting op de tafel (statisch):</b>	100 kg gelijkmatig verdeeld over het hele werkblad
<b>Max. Belasting tijdens tillen (dynamisch):</b>	50 kg
<b>Max. belasting op het werkblad gekanteld (statisch):</b>	30 kg
<b>Max. belasting tijdens kantelen van werkblad (dynamisch):</b>	4 kg
<b>Temperatuur:</b>	5-45°C
<b>Luchtvochtigheid:</b>	5-85% (niet-condenserend)
<b>Klachten:</b>	Zie klachten, pagina 21
<b>Fabrikant:</b>	Ropox A/S, DK-4700 Næstved, Tel.: +45 55 75 05 00 E-mail: <a href="mailto:info@ropox.dk">info@ropox.dk</a> , <a href="http://www.ropox.dk">www.ropox.dk</a>

## 2. Inleiding

VISION is de nieuwe serie moderne, in hoogte verstelbare tafels van Ropox. Wij vinden dat een product functioneel en mooi moet zijn – ongeacht wie het gaat gebruiken. Dat noemen we VISION.

Vision is verkrijgbaar in verschillende afmetingen om te voldoen aan de behoeften van individuen en verzorgers. Voldoende beenruimte maakt de tafel ideaal voor rolstoelgebruikers en geeft de therapeut optimale werkomstandigheden in een trainingssituatie. Door het unieke ontwerp met afgeronde hoeken is er geen gevaar om scherpe randen te raken bij het verplaatsen rond de tafel en twee onopvallende zwenkwielen aan de achterkant maken het makkelijk om de tafel dichterbij de gebruiker toe te trekken. Als optie kunnen naar wens extra armsteunen aan- en afgeklit worden.

Vision voldoet aan alle behoeften en zorgt voor ergonomisch correcte werkhoudingen voor mensen met of zonder beperking.



Dit document moet altijd bij het product worden bewaard en moet worden gelezen door en beschikbaar zijn voor de gebruiker.

Correct gebruik, bediening en inspectie zijn doorslaggevende factoren voor efficiënte en veilige prestaties.



Omdat dit product in hoogte verstelbaar is, bestaat er een risico op beknelling. Het product moet daarom altijd worden bediend door of onder begeleiding van een ervaren volwassene, die het belang van hoofdstuk 14 “Veiligheid bij gebruik” heeft gelezen en begrepen.

Het is heel belangrijk dat er geen obstakels voorkomen tussen het gekantelde werkblad en het frame, om elk risico op beknelling te voorkomen.

## 3. Conformiteit met EU-richtlijn

Dit product heeft een CE-markering en voldoet daarmee aan de basiseisen met betrekking tot functionaliteit en veiligheid van de huidige EU-richtlijn.

## 4. Toepassing

Vision is ontworpen voor een optimale werkhoogte voor de gebruiker. Het is een activiteitentafel die niet bedoeld is om mensen of voorwerpen op te tillen.

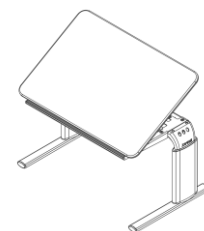
Vision moet binnenshuis worden gebruikt, bij temperaturen en vochtigheid zoals beschreven in hoofdstuk 1.

## 5. Modellen

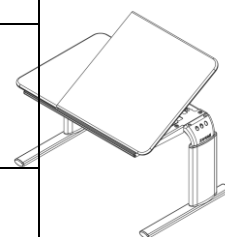
Naam model	Beschrijving	Grootte	Hoogte 50-70cm	Hoogte 60-90cm
Vision Manual A	Zonder kanteling werkblad	90x60cm	20-60010-11	20-60020-11
Vision Manual A	Zonder kanteling werkblad	120x60cm	20-60210-11	20-60220-11



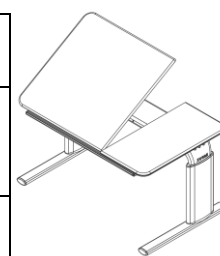
Naam model	Beschrijving	Grootte	Hoogte 50-70cm	Hoogte 60-90cm
Vision Manual B	Met kanteling, volledig werkblad	90x60cm	20-60011-11	20-60021-11
Vision Manual B	Met kanteling, volledig werkblad	120x60cm	20-60211-11	20-60221-11



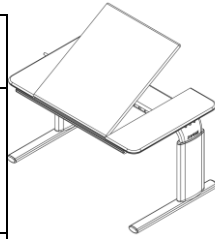
Naam model	Beschrijving	Grootte	Hoogte 50-70cm	Hoogte 60-90cm
Vision Manual C	Gedeeld werkblad, rechts kantelbaar deel	90x60cm Vaste plaat : 30cm Verstelbare plaat: 60cm	20-60012-11	20-60022-11
Vision Manual C	Gedeeld werkblad, rechts kantelbaar deel	120x60cm Vaste plaat : 30cm Verstelbare plaat: 60cm	20-60212-11	20-60222-11



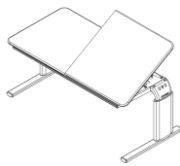
Naam model	Beschrijving	Grootte	Hoogte 50-70cm	Hoogte 60-90cm
Vision Manual D	Gedeeld werkblad, links kantelbaar deel	90x60cm Vaste plaat: 30cm Verstelbare plaat: 60cm	20-60013-11	20-60023-11
Vision Manual D	Gedeeld werkblad, links kantelbaar deel	120x60cm Vaste plaat : 30cm Verstelbare plaat: 90cm	20-60213-11	20-60223-11



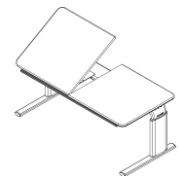
Naam model	Beschrijving	Grootte	Hoogte 50-70cm	Hoogte 60-90cm
Vision Manual E	Verdeeld werkblad, kantelbaar deel in midden	90x60cm Vaste plaat: 20 cm Verstelbare plaat : 50cm Vaste plaat : 20 cm	20-60014-11	20-60024-11
Vision Manual E	Verdeeld werkblad, kantelbaar deel in midden	120x60cm Vaste plaat: 30cm Verstelbare plaat: 60cm Vaste plaat: 30cm	20-60214-11	20-60224-11



Naam model	Beschrijving	Grootte	Hoogte 50-70cm	Hoogte 60-90cm
Vision Manual F	Gedeeld werkblad, rechts kantelbaar deel	120x60cm Vaste plaat: 60cm Verstelbare plaat: 60cm	20-60215-11	20-20225-11



Naam model	Beschrijving	Grootte	Hoogte 50-70cm	Hoogte 60-90cm
Vision Manual G	Gedeeld werkblad, links kantelbaar deel	120x60cm Vaste plaat : 60cm Verstelbare plaat: 60cm	20-60216-11	20-60226-11



Naam model	Beschrijving	Grootte	Hoogte 50-70cm	Hoogte 60-90cm
Vision Manual A	Zonder kanteling werkblad	90x90cm	20-60310-11	20-60320-11

## 6. Componenten

Poten 1 st.

Bevat:

### Balk:

90x60cm: 20-60401-050, 1 st.

90x90cm: 20-60401-050, 1 st.

120x60cm: 20-60401-051, 1 st.

### Hoogte poten 50-70cm:

20-60320-059, 1 st.

20-60320-060, 1 st.

### Hoogte poten 60-90cm:

20-60320-542, 1 st.

20-60320-544, 1 st.

Schroeven M6x16, 95010618, 4 stuks.

Schroeven M8x30, 95010830, 4 st.

### Voeten gemonteerd met pluggen en stelschroeven

90x60cm: 20-60320-045 2 st.

90x90cm: 20-60320-066 2 st.

120x60cm: 20-60320-045 2 st.

Werkblad 1 st.

Bevat:

### Werkblad:

A 90x60cm: 64109060

B 90x60cm: 64109061

C + D 90x60cm: 64109062

E 90x60cm: 64109064

A 120x60cm: 64112060

B 120x60cm: 64112061

C + D 120x60cm: 64112062

E 120x60cm: 64112064

F + G 120x60cm: 64112065

A 90x90cm: 64109090

### Draagarmen 90x60/120x60 cm:

Rechts: 20-60320-168 1 st.

Links: 20-60320-165 1 st.

### Draagarmen 90x90cm:

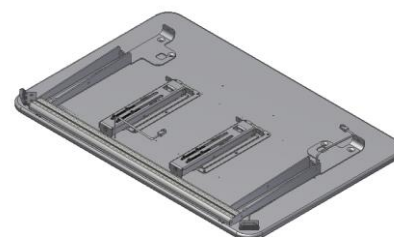
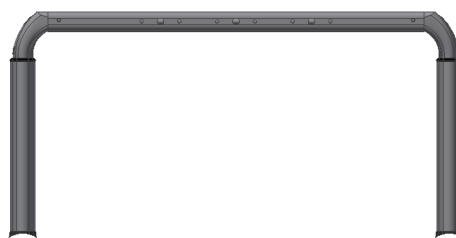
20-60320-187 2 st.

### Profiel voorkant:

90x60cm: 20-60320-077 1 st.

90x90cm: 20-60320-077 2 st.

120x60cm: 20-60320-108 1 st.





**Werkbladbeugel (niet voor tafel B ):**

90x60cm: 97702-034 1 st.  
120x60cm: 97702-034 1-2 st.

**Scharnieren voor werkbladen (niet voor tafel A ):**

20-60320-140 2 pc.

**Kantelbaar 90x60cm:**

B: 20-60320-026, 2 st.  
C+D+E: 20-60320-026, 1 st.  
Kantelbaar 120x60cm:  
B-G: 20-60320-026, 2 st.

**Overbrenging voor kantelen 90x60cm:**

B: 96000656, 2 st.  
C+D+E: 96000656, 1 st.

**Overbrenging voor kantelen 120x60cm:**

B-G: 96000656, 2 st.

Inbussleutel 4mm 95001019: 1 st.

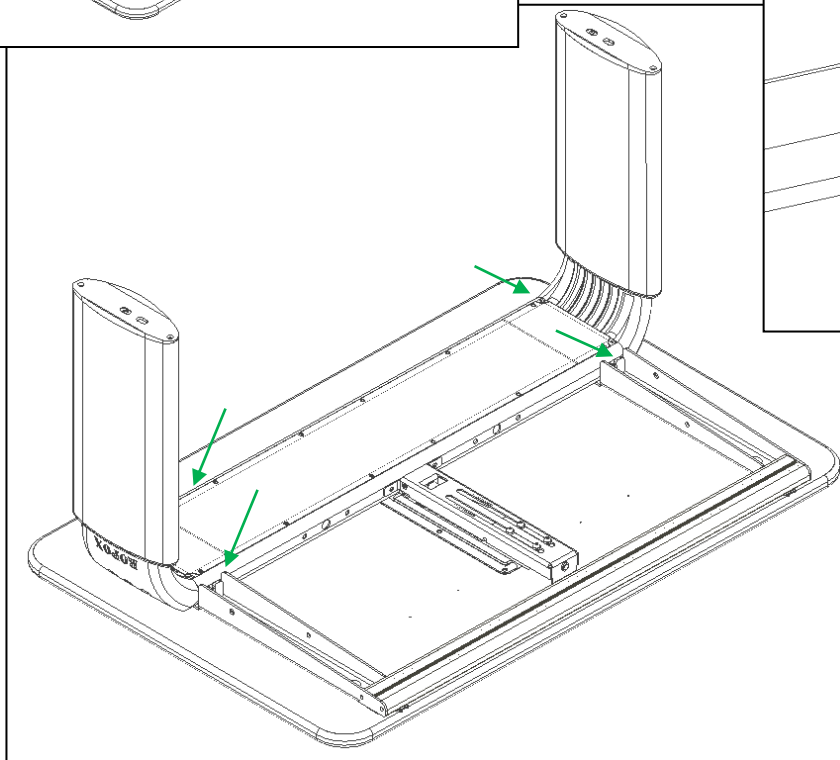
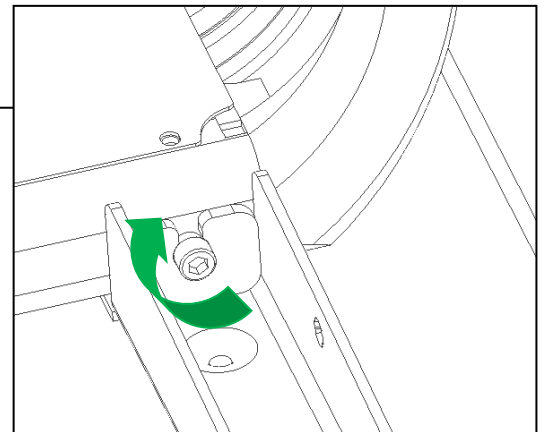
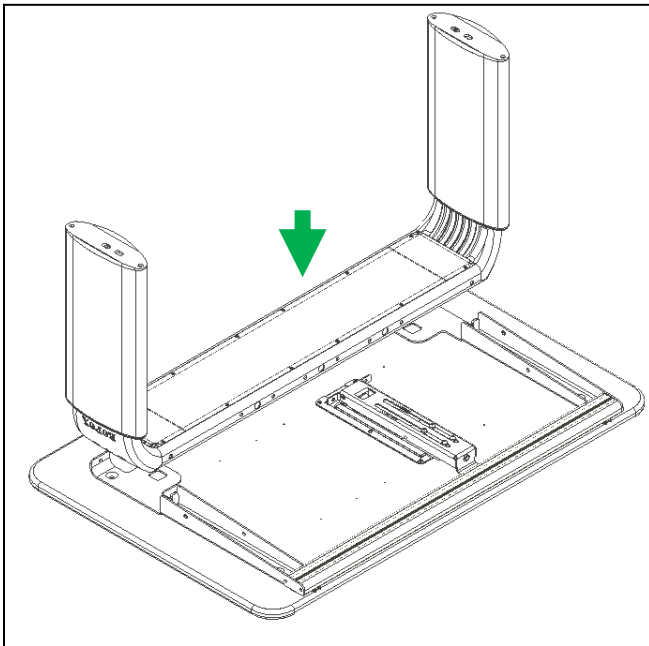
Inbussleutel 6 mm 95000006: 1 st.

Handgreep: 1 st.



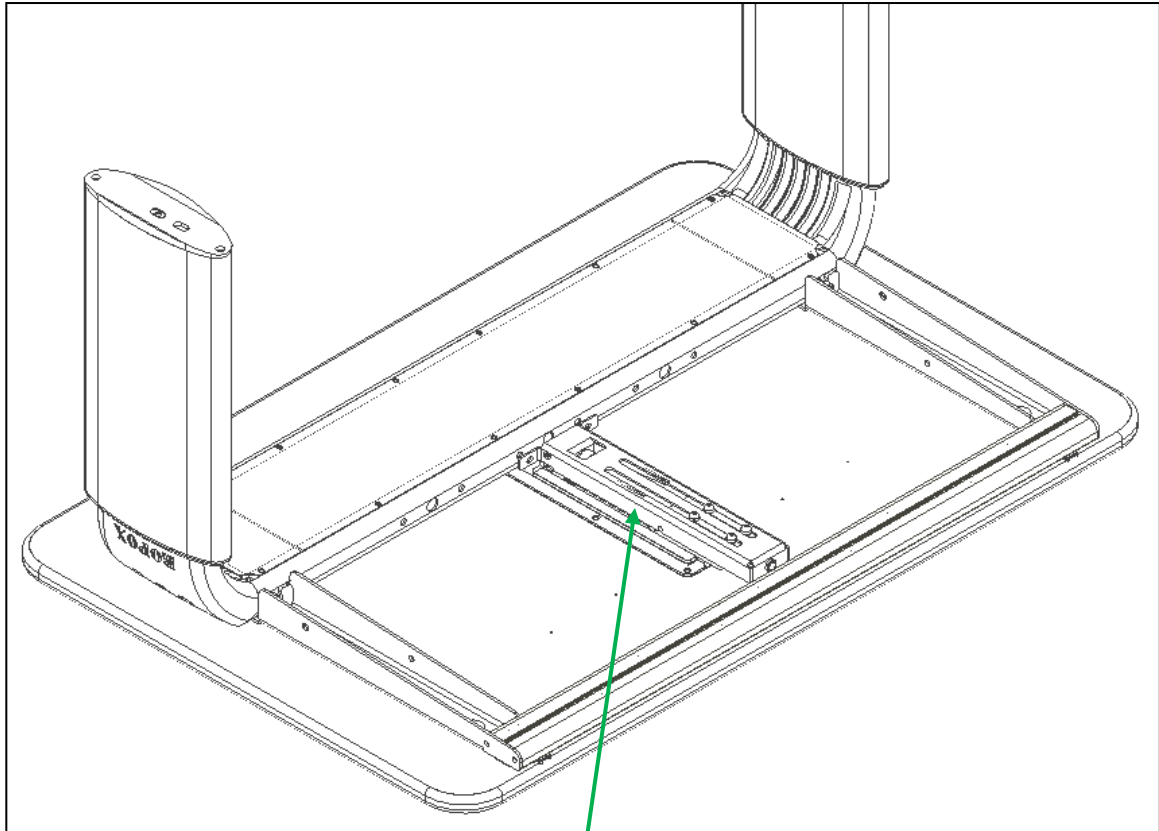
## 7. Montage-instructie

### 7.1 Montage poten



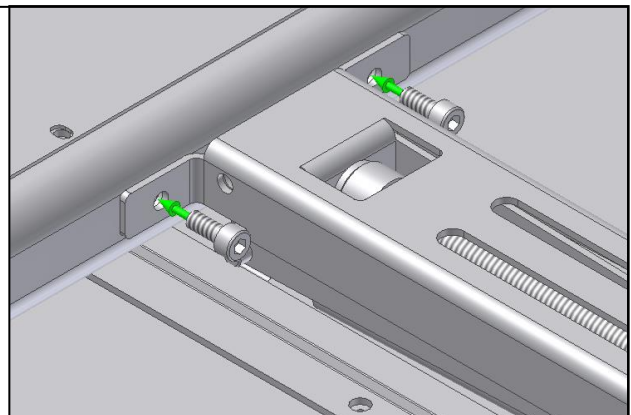
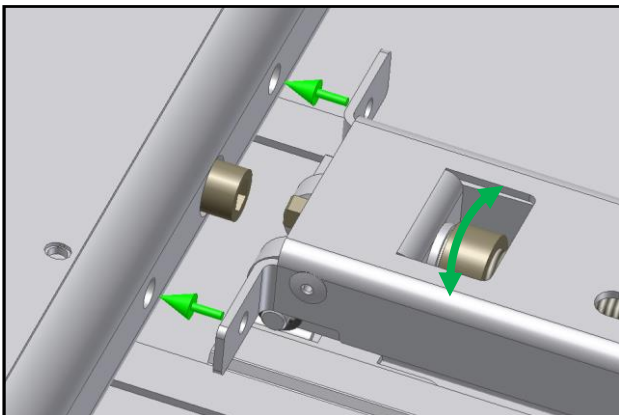
7.2

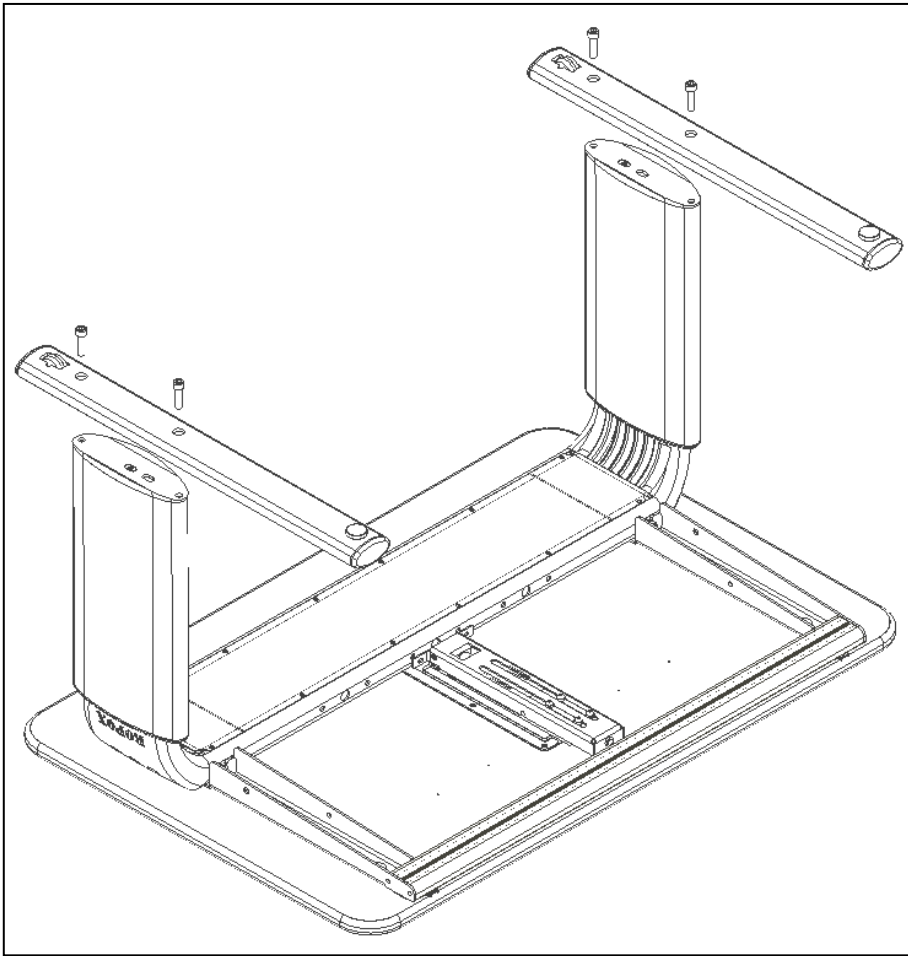
Montage van kantelbevestiging werkblad (niet tafel A)



1

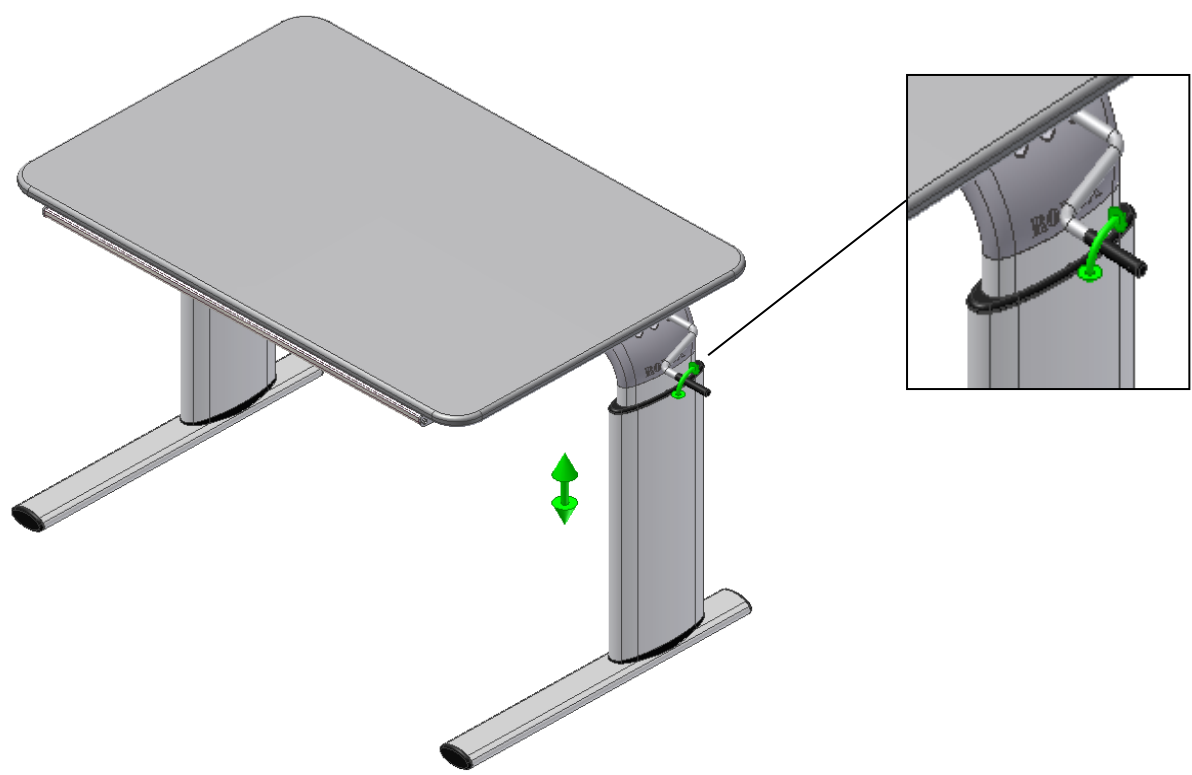
2



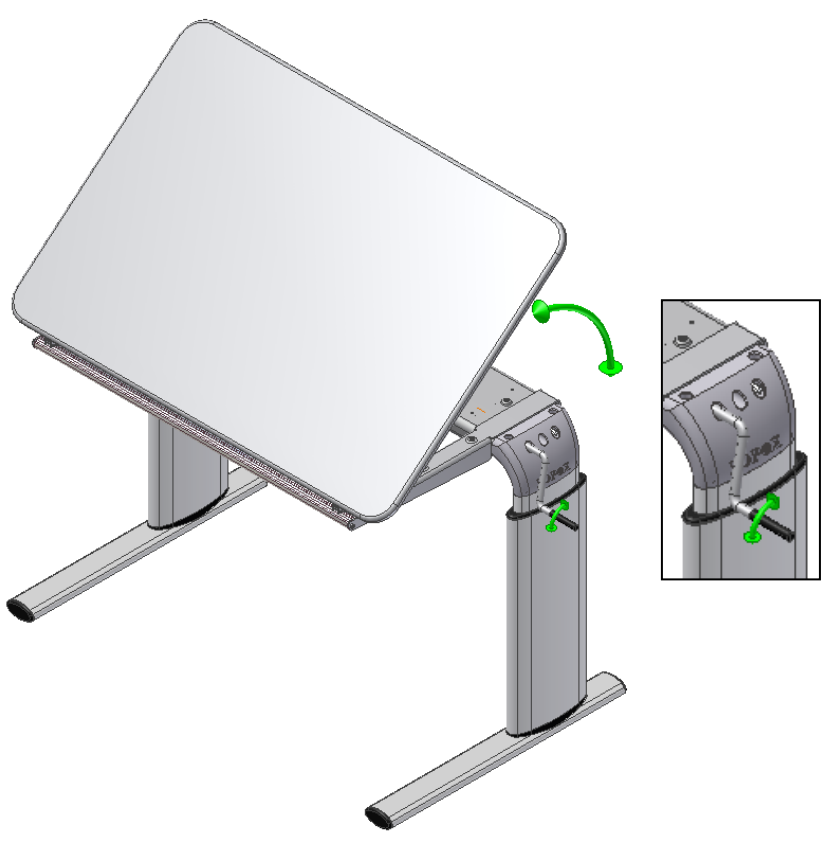


M8x30

### 8. Hoogteverstelling van tafel

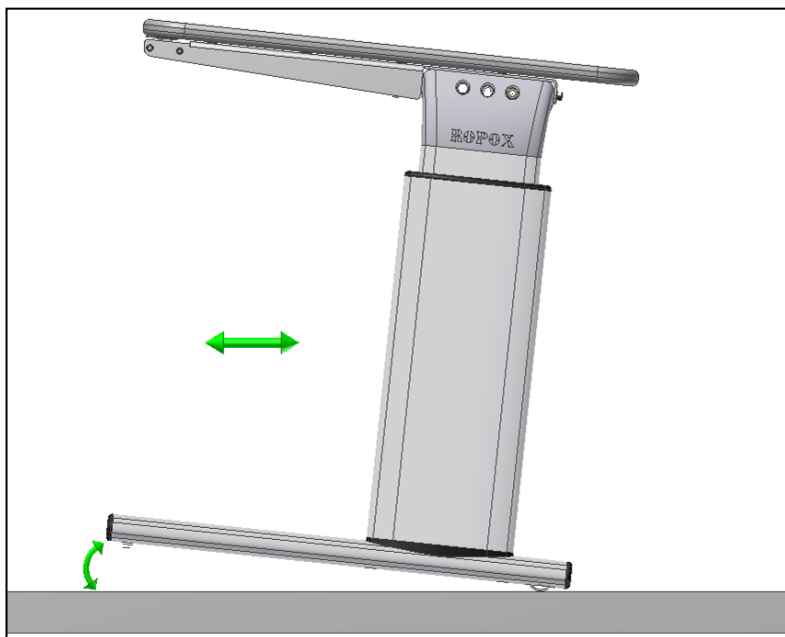


### 9. Bediening van kantelfunctie



## 10. De tafel verplaatsen

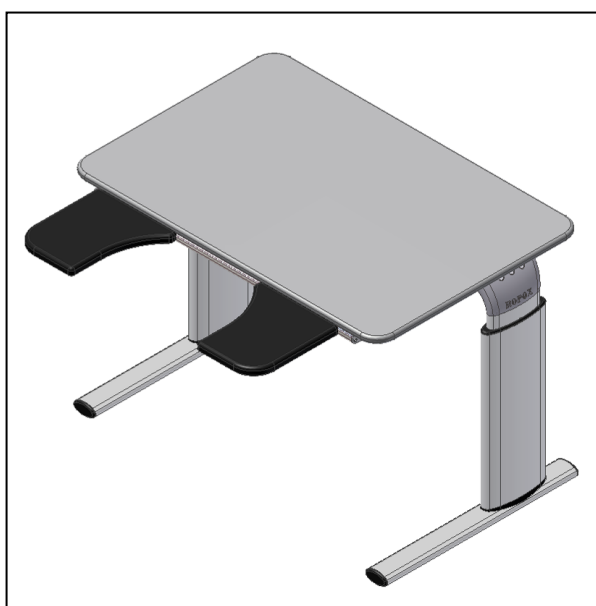
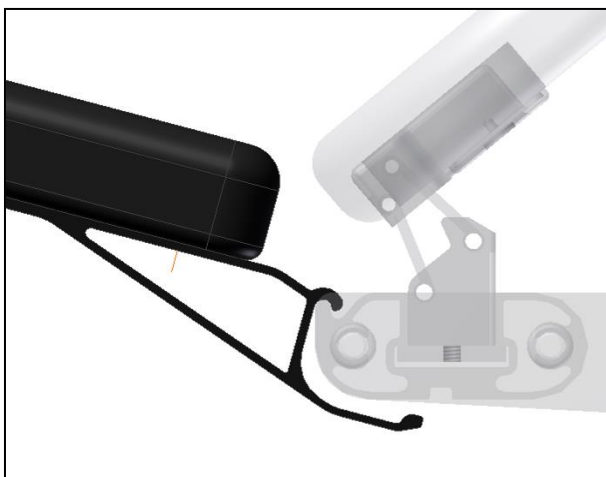
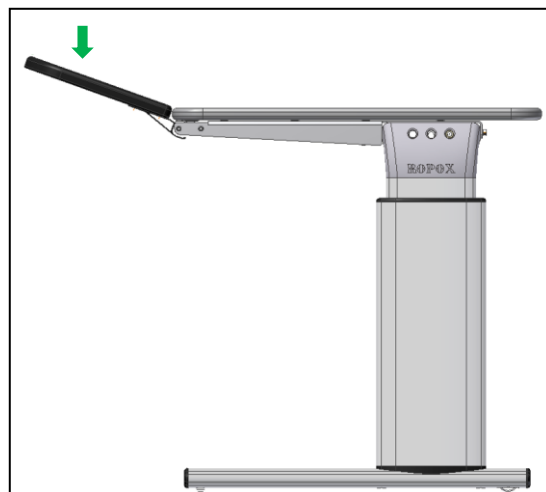
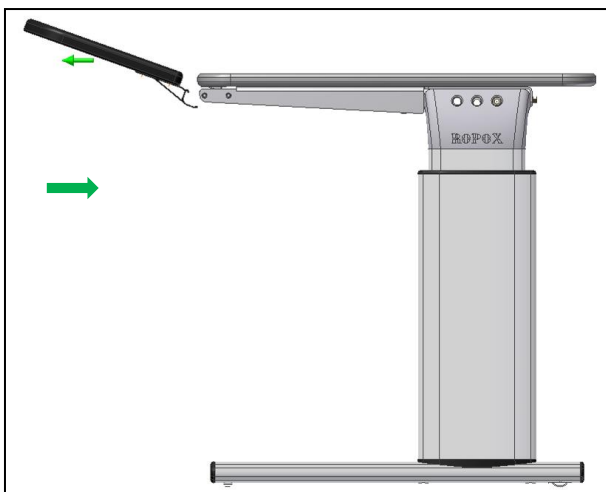
Door de tafel aan de voorkant iets op te tillen, kan hij makkelijk worden verschoven.



## 11. Maaglijst (accessoires)



## 12. Bevestiging van armsteun(accessoires)



### 13. Prestatietest

Na de installatie en voor gebruik moeten alle functies van de tafel getest worden. Daarna wordt een De prestatietest moet minstens één keer per jaar worden uitgevoerd door competent personeel.

1. Controleer of de montage-instructies in acht zijn genomen.
2. Controleer of alle bouten zijn vastgedraaid.
3. Zorg dat er niets op de tafel ligt.
4. Controleer of er geen voorwerpen of iets dergelijks zijn die verhinderen dat de tafel ongehinderd kan bewegen binnen het bereik van de hoogteverstelling.
5. Plaats de handgreep zoals afgebeeld in de handleiding en stel de tafel in op de onderste positie. Controleer of de beweging gelijkmatig en soepel is.
6. Stel nu de tafel in op de bovenste positie en controleer of de beweging gelijkmatig en soepel is. Als kantelbevestiging is gemonteerd:
7. Plaats de hendel voor de kantelbevestiging volgens de “gebruiksaanwijzing” en kantel het werkblad naar boven en beneden. Controleer of de beweging gelijkmatig en soepel is.

Als deze tests met succes zijn uitgevoerd, is de tafel klaar voor gebruik. Zie “Veiligheid bij gebruik”, hoofdstuk 14.

### 14. Veiligheid in gebruik

- Vision mag alleen worden gebruikt door personen die deze instructies hebben gelezen en begrepen.
- Vision is een activiteitentafel en mag niet worden gebruikt als heftafel of personenlift.
- Als u de tafel met armsteunen gebruikt, controleer dan of de steunen correct geplaatst en stabiel zijn voordat u het product gebruikt.
- Als u een tafel met een losse kantelplaat gebruikt, let er dan goed op dat er tijdens het gebruik van het product nooit voorwerpen of lichaamsdelen tussen de twee tafelranden aanwezig zijn.
- Als u een tafel met een kantelplaat gebruikt, leun dan niet tegen de opstaande tafelrand.
- Als de tafel zwenkwielen heeft, raden we aan om de wielen altijd te vergrendelen als de tafel niet verplaatst wordt. Dit om elk risico te vermijden dat de tafel onbedoeld verschuift.
- Gebruik de tafel altijd op een manier die het risico op schade aan personen of eigendommen uitsluit. De persoon die de tafel bedient is ervoor verantwoordelijk dat schade of letsels voorkomen.
- Zorg dat er boven en onder de tafel voldoende vrije ruimte is om de hoogte te kunnen verstellen.
- Gebruik de tafel niet in geval van defecten of schade.
- Overbelast de tafel niet en zorg voor een juiste verdeling van de belasting.
- Tijdens inspecties, onderhoud of reparaties moet elke belasting van de tafel worden verwijderd.
- Wijzigingen die de prestaties of het ontwerp van de tafel kunnen beïnvloeden, zijn niet toegestaan.
- Montage, onderhoud en reparaties moeten worden uitgevoerd door competent personeel.
- Als de tafel niet is gemonteerd volgens deze montage-instructies, kan de garantie komen te vervallen.
- Gebruik voor vervanging alleen originele reserveonderdelen van Ropox. Als andere reserveonderdelen worden gebruikt, kan de garantie komen te vervallen.



## 15. Reiniging/onderhoud

### 15.1 Reinigen van het frame

Neem het frame af met een uitgewrongen doek met lauw water en een mild schoonmaakmiddel. Niet gebruiken

Poets- of schuurmiddelen of slijpdoeken, borstels of sponzen.

Droog het frame na het schoonmaken.

Desinfecteer het frame met spiritus.

### 15.2 Schoonmaken van werkblad, laminaat

Reinig het laminaat werkblad met een zachte doek uitgewrongen in heet water met een vloeibaar schoonmaakmiddel dat niet sulfoneert, want dan wordt het oppervlak vetig. Vlekken die niet met water kunnen worden verwijderd, kunnen vaak worden verwijderd met gelijke delen chloor en water of met aceton. Let er bij het gebruik van deze middelen op dat de ruimte wordt gelucht en zorg ervoor dat het frame niet in aanraking komt met deze schoonmaakmiddelen.

Vlekken van viltstiften kunnen worden verwijderd met gewone gedenatureerde alcohol. Potloodstrepen moeten worden verwijderd met een stukje gum. Bepaalde chemicaliën, inkt en sterk gekleurde vruchtensappen kunnen - als ze langere tijd op het werkblad blijven liggen - verkleuring veroorzaken omdat de kleurpigmenten aan het oppervlak blijven kleven.

Gebruik nooit staalwol, schuurpoeder of schoonmaakmiddelen die een film achterlaten op het oppervlak, zoals gele zeep.

Na het schoonmaken is het aan te raden om het oppervlak af nemen met een in schoon water uitgewrongen doek en te drogen met een zachte doek.

Het desinfecteren van het werkblad kan met spiritus worden gedaan.

### 15.3 Onderhoud



Inspecties, onderhoud en reparaties moeten worden uitgevoerd door competent personeel.

Het frame is onderhoudsvrij en de bewegende delen zijn levenslang gesmeerd. Omwille van de veiligheid en betrouwbaarheid raden we aan het frame één keer per jaar te inspecteren:

- Controleer of alle bouten stevig vastzitten.
- Controleer of de tafel zonder problemen van de onderste naar de bovenste positie beweegt.

Gebruik voor vervanging alleen originele reserveonderdelen van Ropox. Als andere reserveonderdelen worden gebruikt, kan de garantie komen te vervallen.

## **16. Fouten opsporen**

### **16.1 De tafel lijkt los of instabiel**

- De montageschroeven zijn niet goed vastgedraaid.
- Draai alle schroeven na, zie montage-instructies.

### **16.2 De hoogte/kanteling kan niet worden aangepast (aanpassing is zeer moeilijk)**

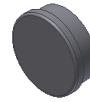
- Controleer of er niets op de tafel ligt.
- Controleer de tafel op fysieke overbelasting of schade.

## 17. Accessoires

Maaglijst 50 cm:  
Artikelnummer 20-60541



Magneet, Witte ronde magneet:  
Artikelnummer 50200-000



Zwenkwielen, 4 stuks, verhogen de hoogte met 8 cm:  
Gemonteerd door Ropox, Artikelnummer 20-60570  
Voor hermontage, Artikelnummer 20-60575



Zwenkwielen zonder hoogteverhoging:  
Gemonteerd door Ropox, Artikelnummer 20-60573

Voor hermontage, Artikelnummer 20-60572



Armsteun standaard  
Artikelnummer 20-60520



Armsteun, vergrendelbaar  
Artikelnummer 20-60516



## 18. Klachten

We verwijzen naar onze algemene verkoop- en leveringsvoorwaarden op onze homepage [www.ropox.com](http://www.ropox.com).

### **ROPOX A/S**

Ringstedgade 221  
DK-4700 Næstved  
Tel.: +45 55 75 05 00  
E-mail: [info@ropox.dk](mailto:info@ropox.dk)  
[www.ropox.dk](http://www.ropox.dk)