



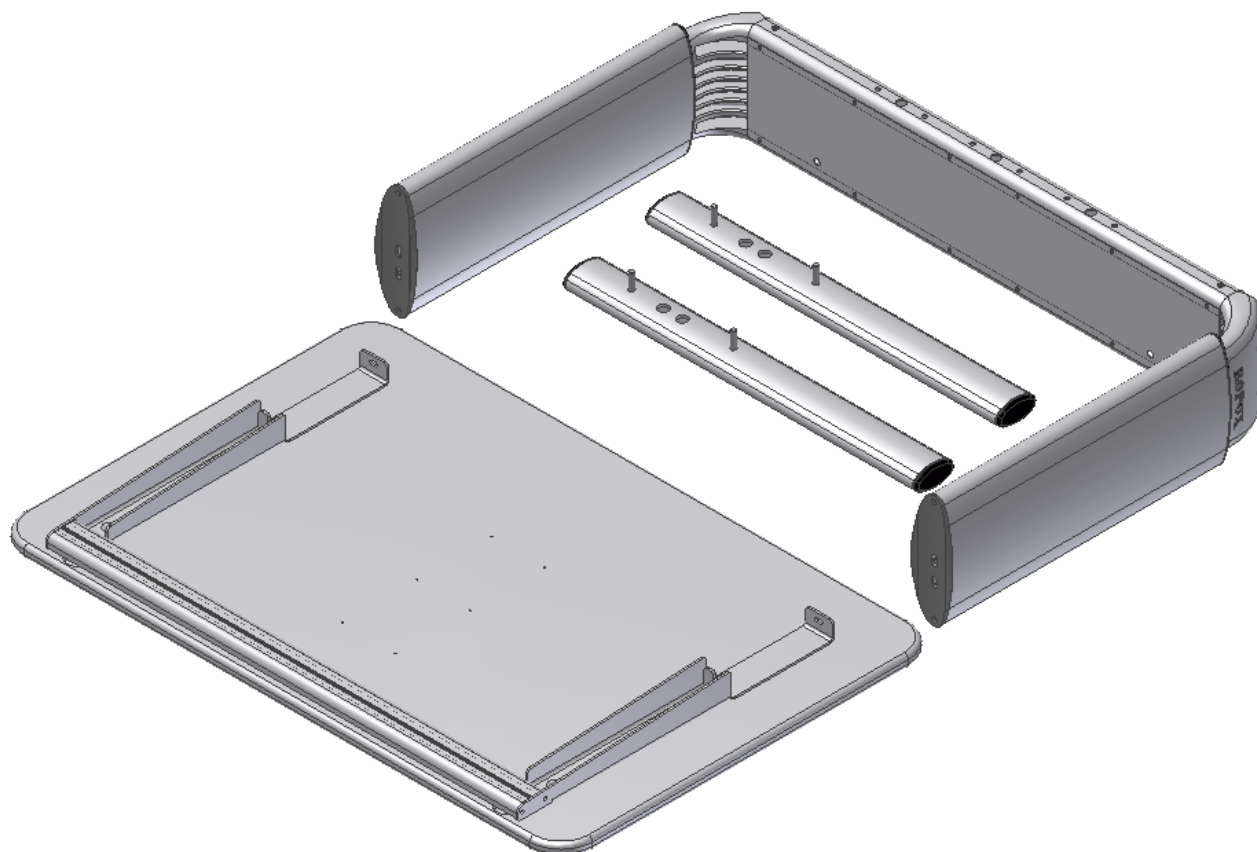
Ropox Vision Manuell

Benutzerhandbuch

Montageanleitung

Verbleibt beim Kunden!

ACHTUNG:
**Die Tischplatte in Verpackung liegen / verbleiben lassen
bis Montagebeendigung.**



Inhaltsverzeichnis:

1.	TECHNISCHE DATEN	3
2.	EINLEITUNG.....	4
3.	ÜBEREINSTIMMUNG MIT EU RICHTLINIE	5
4.	ANWENDUNG	5
5.	MODELLE	6
6.	KOMPONENTENLISTE	8
7.	MONTAGEANLEITUNG.....	10
8.	HÖHENVERSTELLBAR.....	13
9.	SCHRÄGSTELLUNG.....	13
10.	MOBILITÄT	14
11.	MAGLIST (ZUBEHÖR)	14
12.	ARMSUPPORT (ZUBEHÖR)	15
13.	FUNKTIONSPRÜFUNG	16
14.	HINWEISE ZUR SICHERHEIT	16
15.	REINIGUNG/ WARTUNG	17
16.	FEHLERSUCHE	18
17.	ZUBEHÖR	19
18.	REKLAMATIONEN	20

1. Technische Daten

Produktname:

VISION

Vision A, Vision B, Vision C, Vision D, Vision E
90x60cm, 120x60cm, 90x90cm,

Artikel Nr.:

Manuell 20-6XXXX

Höhenverstellung:	50–70 cm (manuell) einschl. Tischplatte 60–90 cm (manuell) einschl. Tischplatte
Material:	Aluminium Legierung 606045-T6 Stahl St. 37 Verschiedene Kunststoffteile
Oberflächenbehandlung:	Anodiseret Pulverlackierung, verschiedene Farben Blauchromat
Max. Belastung, Rahmen (statisch):	100 kg über die ganze Tischplatte regelmäßig verteilt
Max. Hubkraft, beim Höhenverstellung (dynamisch):	50 kg
Max. Belastung, Tischplatte schrägverstellt (statisch):	30 kg
Max. Hubkraft, beim Schrägverstellung der Tischplatte (dynamisch):	4 kg
Temperatur:	5-45° C
Luftfeuchtigkeit:	5-85% (nicht kondensierend)
Gewährleistung:	Siehe Gewährleistung
Hersteller:	Ropox A/S, DK-4700 Naestved, Tel.: +45 55 75 05 00 E-mail: info@ropox.dk , www.ropox.de

2. Einleitung

VISION ist der Name des neuen höhenverstellbaren Ropox Tischprogramms von zeitgerechtem und schönem Design. Ein Produkt muss nach unserer Auffassung schön sein – gleich wer es nutzt. Das ist VISION.

VISION umfasst Tische und Zubehör für eine Vielzahl von Aktivitäten, in Größen für eine, zwei oder mehrere Personen. Farben sind für unser Wohlbefinden wichtig und VISION ist deshalb sowohl in lebhaften Farben als auch in neutraleren Nuancen erhältlich.

Das schöne und funktionelle VISION Design ist für Menschen entwickelt worden, die sich mit oder ohne Hilfsmittel bewegen. Für Leseratten, Computer Freaks sowie Kinder und Erwachsene, die gern spielen wollen.



Dieses Handbuch sollte vom Benutzer genau durchgelesen werden und immer das Produkt

Die korrekte Anwendung, Bedienung und Wartung sind für die effektive und sichere Leistung entscheidend.



Dieses Produkt ist höhenverstellbar und deshalb besteht Klemmungsgefahr. Die Bedienung muss von oder unter der Anleitung eines erfahrenen Erwachsenen erfolgen, der die Wichtigkeit des Abschnittes 14 „Hinweise zur Sicherheit“ verstanden hat.

Bei der Schrägverstellung (Absenken der Tischplatte) besteht Risiko für Einklemmung zwischen Tischplatte und Rahmen. Es muss deshalb sichergestellt werden, dass sich keine Körperteile oder andere Objekte zwischen Tischplatte und Rahmen befinden!!



Maglist: Die Magneten in Maglists können auf Herzschrittmacher und implantierten Herz Defibrillatoren einwirken, und dies kann Unbehagen und Krankheit hervorrufen.

Personen die solche Geräte verwenden müssen deshalb ausreichend Abstand zu diesen Magneten halten.

3. Übereinstimmung mit EU Richtlinie

Dieses Produkt hat eine CE-Kennzeichnung und entspricht somit den grundlegenden Anforderungen betreffend Funktion und Sicherheit der geltenden Richtlinien. Siehe CE-Erklärung.

4. Anwendung

VISION ist im Hinblick auf die Erreichung der für den Benutzer optimalen Arbeitshöhe entwickelt. Es handelt sich um einen Aktivitätstisch und Gegenstände und Personen dürfen deshalb nicht mit dem Tisch angehoben werden.

Das Produkt soll innen, bei normalen Temperaturen und Feuchtigkeit der Wohnung, wie in Abschnitt 1 angegeben, verwendet werden.

5. Modelle

Modellnamen	Beschreibung	Größe	Höhe 50-70cm	Höhe 60-90cm
Vision Manuell A	Ohne Tischplatten schrägverstellung	90x60cm	20-60010-11	20-60020-11
Vision Manuell A	Ohne Tischplatten schrägverstellung	120x60cm	20-60210-11	20-60220-11

Modellnamen	Beschreibung	Größe	Höhe 50-70cm	Höhe 60-90cm
Vision Manuell B	Schrägstellung der ganzen Tischplatte	90x60cm	20-60011-11	20-60021-11
Vision Manuell B	Schrägstellung der ganzen Tischplatte	120x60cm	20-60211-11	20-60221-11

Modellnamen	Beschreibung	Größe	Höhe 50-70cm	Höhe 60-90cm
Vision Manuell C	Geteilte Tischplatte, Schrägstellung der rechten	90x60cm Feste Platte: 30cm Verstellbare Platte: 60cm	20-60012-11	20-60022-11
Vision Manuell C	Geteilte Tischplatte, Schrägstellung der rechten	120x60cm Feste Platte: 30cm Verstellbare Platte: 60cm	20-60212-11	20-60222-11

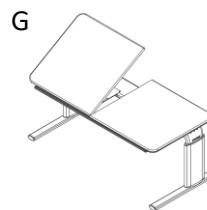
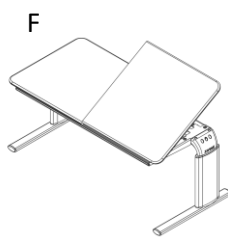
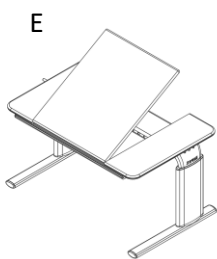
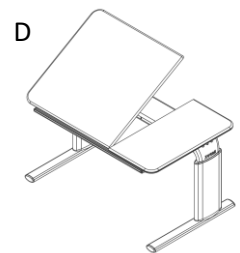
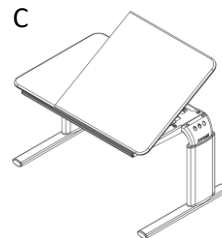
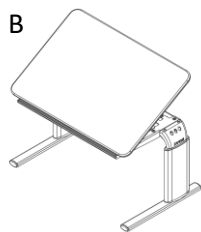
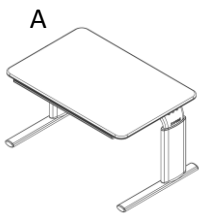
Modellnamen	Beschreibung	Größe	Höhe 50-70cm	Höhe 60-90cm
Vision Manuell D	Geteilte Tischplatte, Schrägstellung der linken	90x60cm Feste Platte: 30cm Verstellbare Platte: 60cm	20-60013-11	20-60023-11
Vision Manuell D	Geteilte Tischplatte, Schrägstellung der linken	120x60cm Feste Platte: 30cm Verstellbare Platte: 90cm	20-60213-11	20-60223-11

Modellnamen	Beschreibung	Größe	Höhe 50-70cm	Höhe 60-90cm
Vision Manuell E	Geteilte Tischplatte, Schrägstellung der mittleren Platte	90x60cm Feste Platte: 20cm Verstellbare Platte: 50cm Feste Platte: 20cm	20-60014-11	20-60024-11
Vision Manuell E	Geteilte Tischplatte, Schrägstellung der mittleren Platte	120x60cm Feste Platte: 30cm Verstellbare Platte: 60cm Feste Platte: 30cm	20-60214-11	20-60224-11

Modellnamen	Beschreibung	Größe	Höhe 50-70cm	Höhe 60-90cm
Vision Manuell F	Geteilte Tischplatte, Schrägstellung der rechten	120x60cm Feste Platte: 60cm Verstellbare Platte: 60cm	20-60215-11	20-20225-11

Modellnamen	Beschreibung	Größe	Höhe 50-70cm	Höhe 60-90cm
Vision Manuell G	Geteilte Tischplatte, Schrägstellung der linken	120x60cm Feste Platte: 60cm Verstellbare Platte: 60cm	20-60216-11	20-60226-11

Modellnamen	Beschreibung	Größe	Höhe 50-70cm	Höhe 60-90cm
Vision Manuell A	Ohne Tischplatten Schrägverstellung	90x90cm	20-60310-11	20-60320-11



6. Komponentenliste

Beinsektion 1 Stück

Enthält:

Wange:

90x60cm: 20-60401-050, 1 Stück

90x90cm: 20-60401-050, 1 Stück

120x60cm: 20-60401-051, 1 Stück

Beinhöhe 50-70cm:

20-60320-059, 1 Stück

20-60320-060, 1 Stück

Beinhöhe 60-90cm:

20-60320-542, 1 Stück

20-60320-544, 1 Stück

Schrauben M6x16, 95010618, 4 Stück

Schrauben M8x30, 95010830, 4 Stück

Fuss mit Verschlussstücken versehen

90x60cm: 20-60320-045 2 Stück

90x90cm: 20-60320-066 2 Stück

120x60cm: 20-60320-045 2 Stück

Tischplatte 1 Stück

Enthält:

Tischplatte:

A 90x60cm: 64109060

B 90x60cm: 64109061

C + D 90x60cm: 64109062

E 90x60cm: 64109064

A 120x60cm: 64112060

B 120x60cm: 64112061

C + D 120x60cm: 64112062

E 120x60cm: 64112064

F + G 120x60cm: 64112065

A 90x90cm: 64109090

Auflagekonsole 90x60/120x60 cm:

Rechts: 20-60320-168 1 Stück

Links: 20-60320-165 1 Stück

Auflagekonsole 90x90cm:

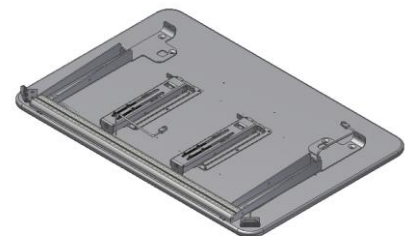
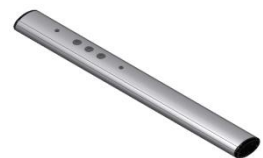
20-60320-187 2 Stück

Frontprofile:

90x60cm: 20-60320-077 1 Stück

90x90cm: 20-60320-077 2 Stück

120x60cm: 20-60320-108 1 Stück



Tischhalterung (nicht für B Tisch):

90x60cm: 97702-034 1 Stück
120x60cm: 97702-034 1-2 Stück

Scharnier (nicht für A Tisch):

20-60320-140 2 Stück

Verstellbar 90x60cm:

B: 20-60320-026, 2 Stück
C+D+E: 20-60320-026, 1 Stück
Skrätstilling 120x60cm:
B-G: 20-60320-026, 2 Stück

Getriebe für Schrägverstellung 90x60cm:

B: 96000656, 2 Stück
C+D+E: 96000656, 1 Stück

Getriebe für Schrägverstellung 120x60cm:

B-G: 96000656, 2 Stück

Inbusschlüssel 4mm 95001019: 1 Stück

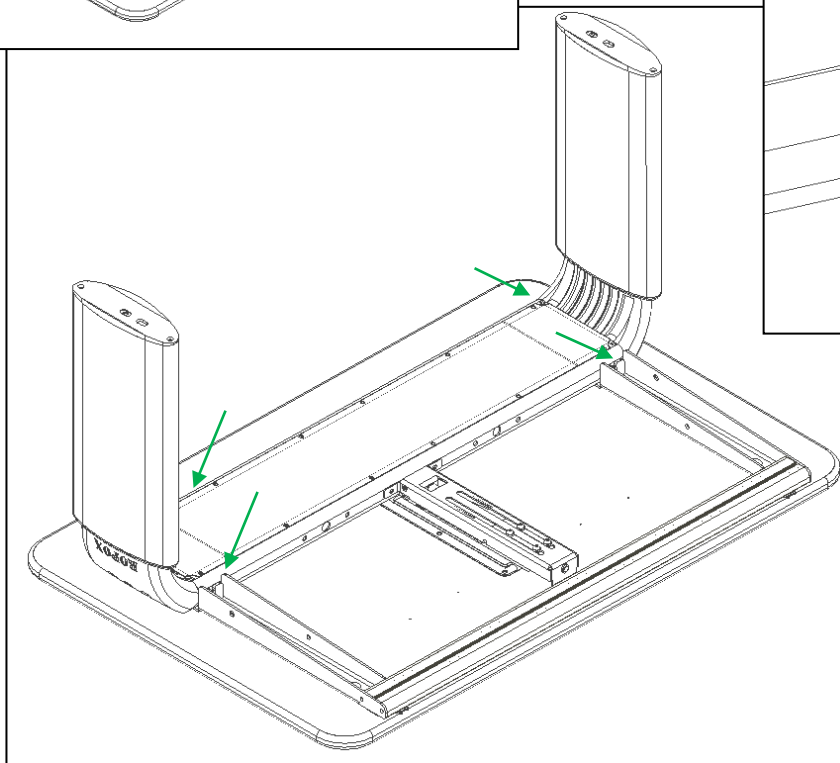
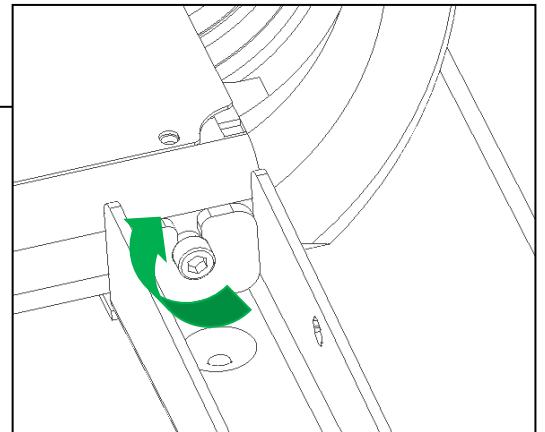
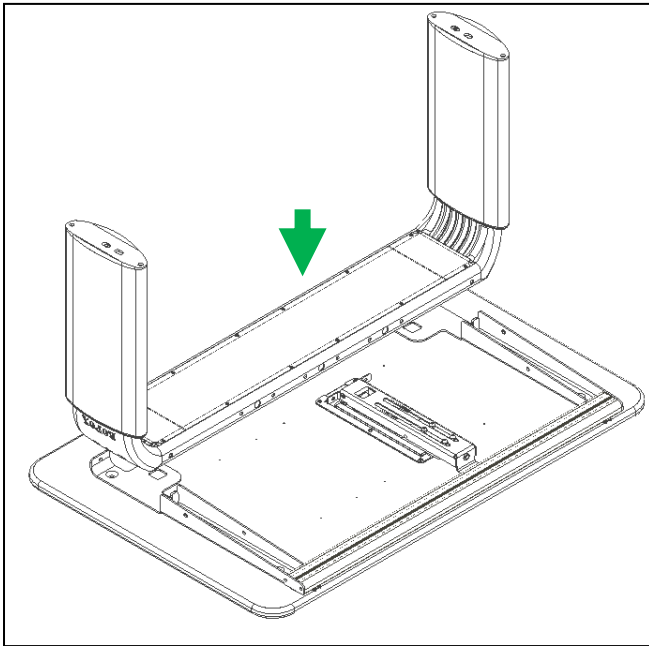
Inbusschlüssel 6 mm 95000006: 1 Stück

Kurbel: 20-60320-2997 1 Stück



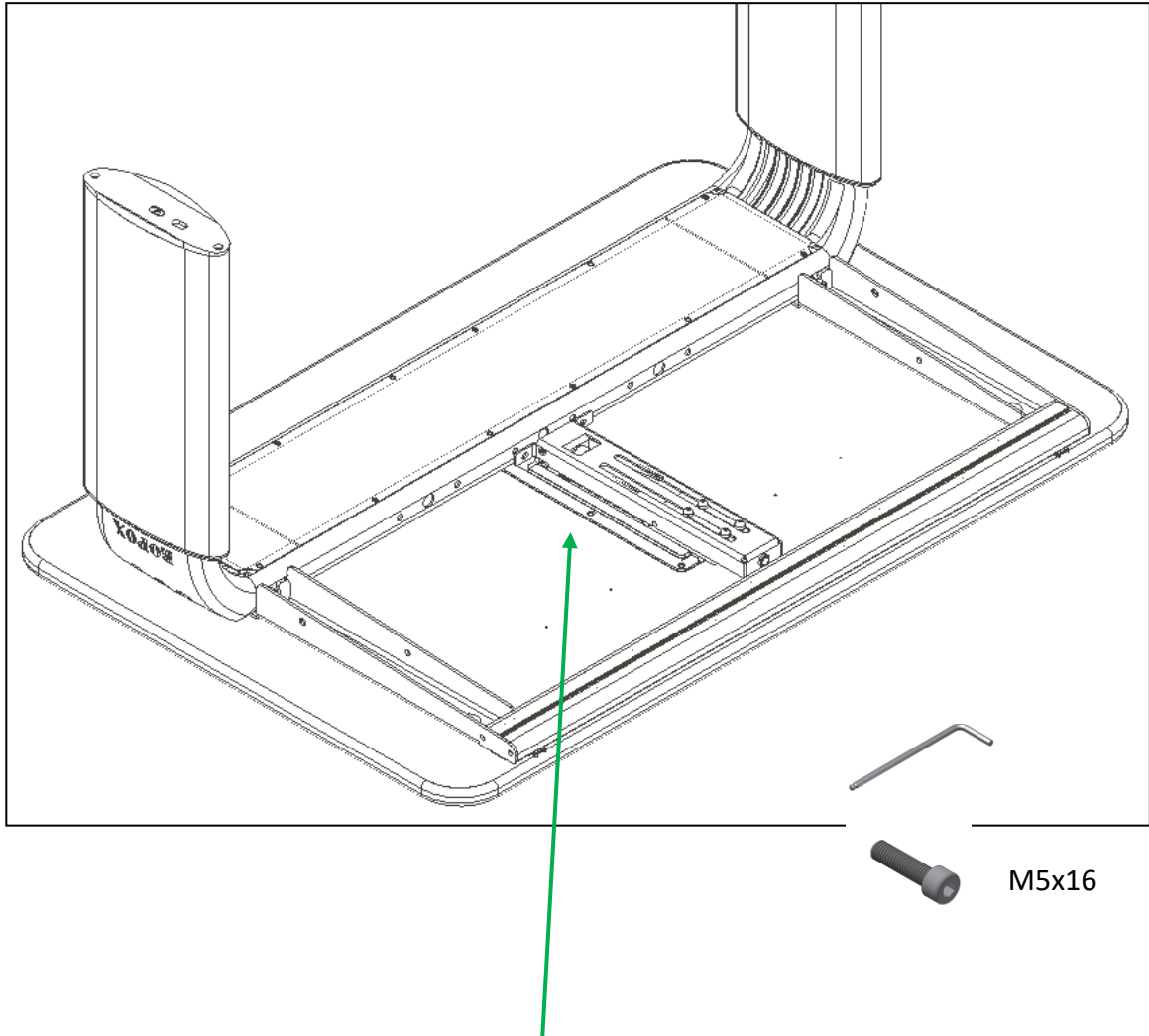
7. Montageanleitung

7.1 Montieren Sie die Beine



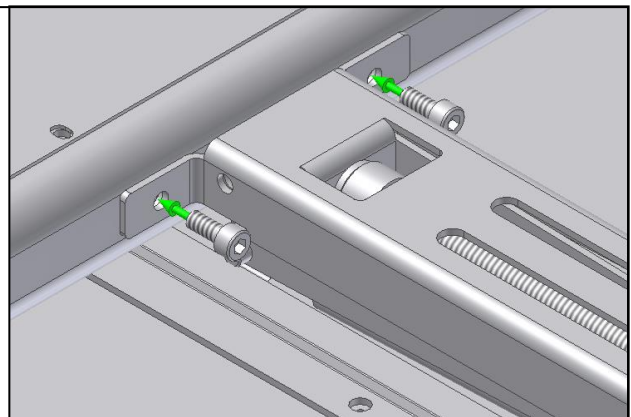
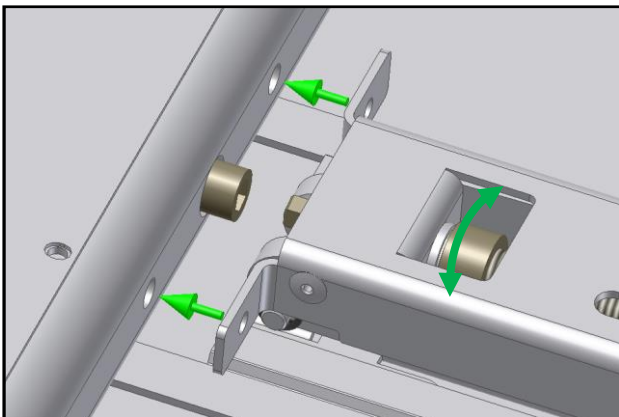
7.2

Montage des Beschlages für die Kippfunktion (nicht A Tisch)

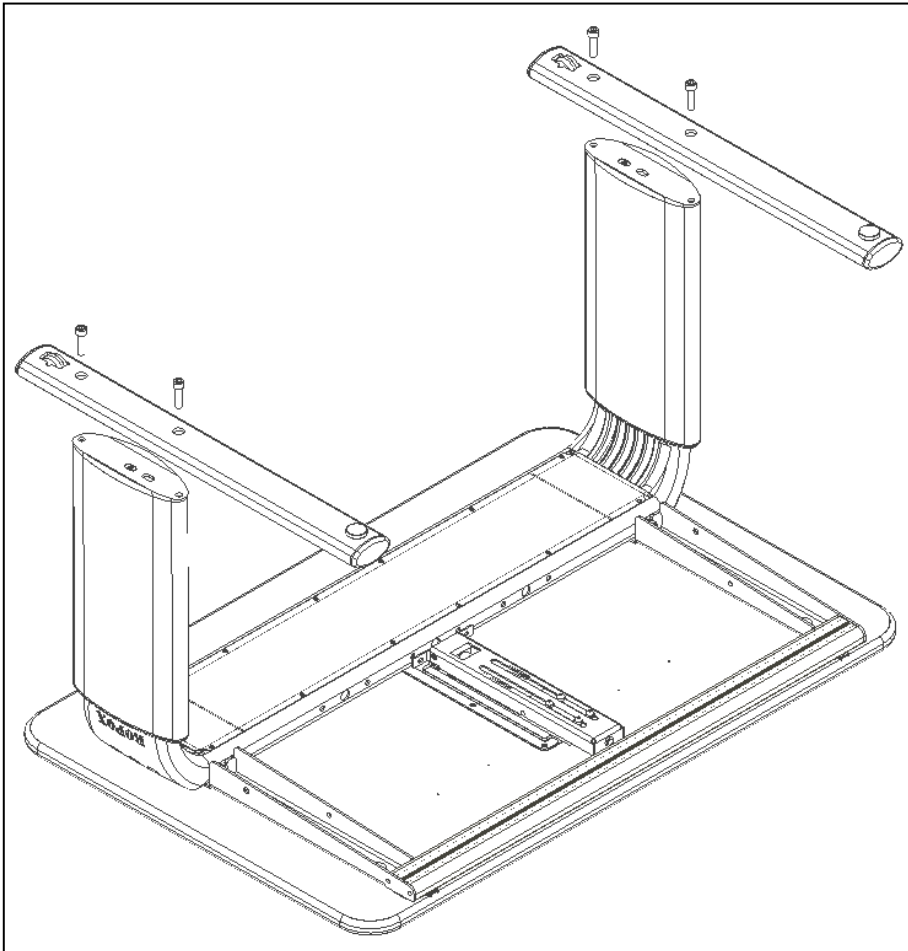


1

2

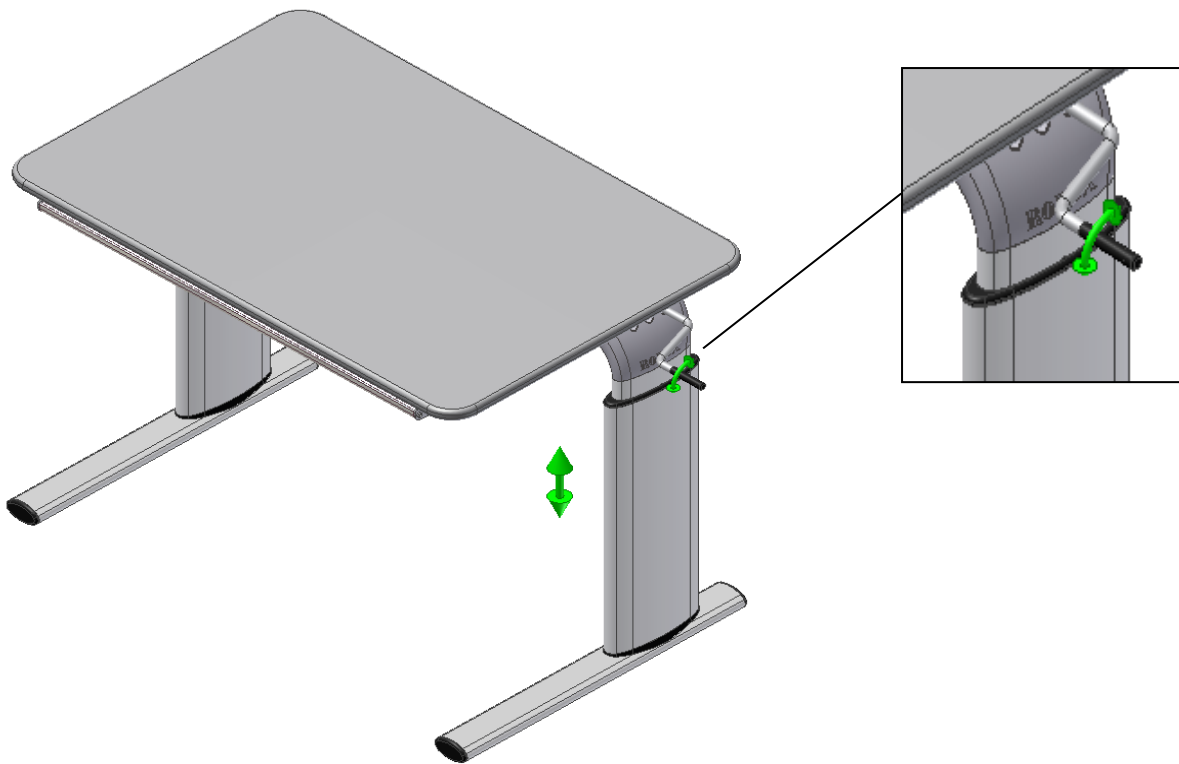


7.3 Montage der FüÙe

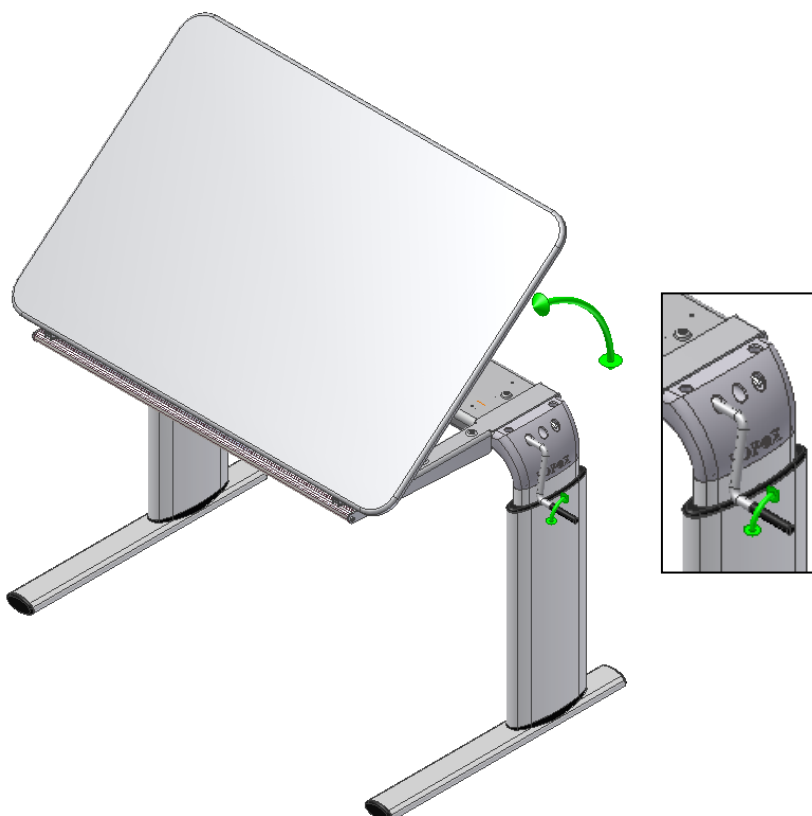


4x M8x30

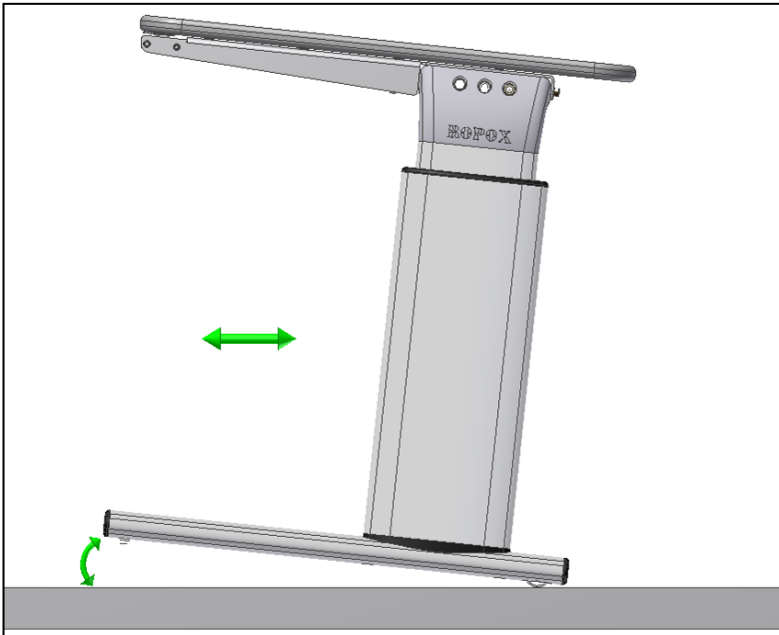
8. Höhenverstellbar



9. Schrägstellung



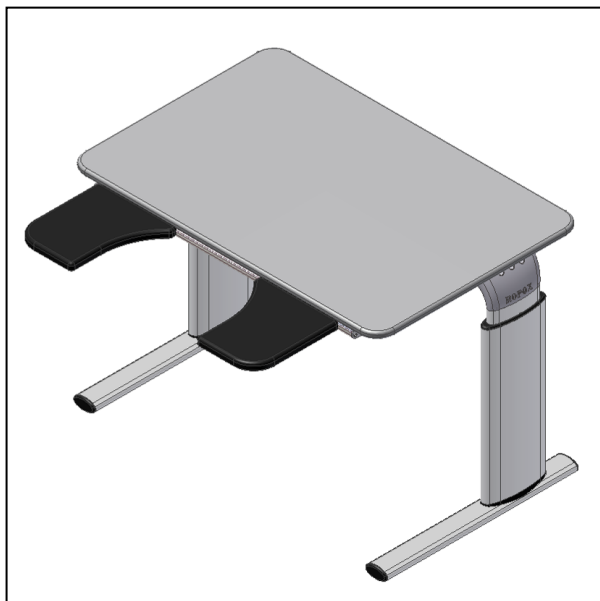
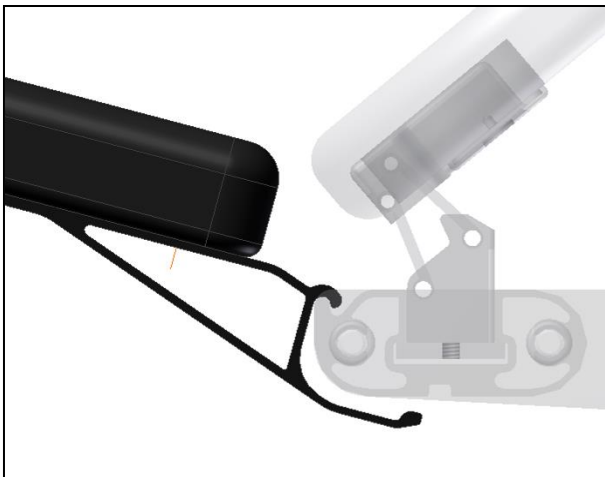
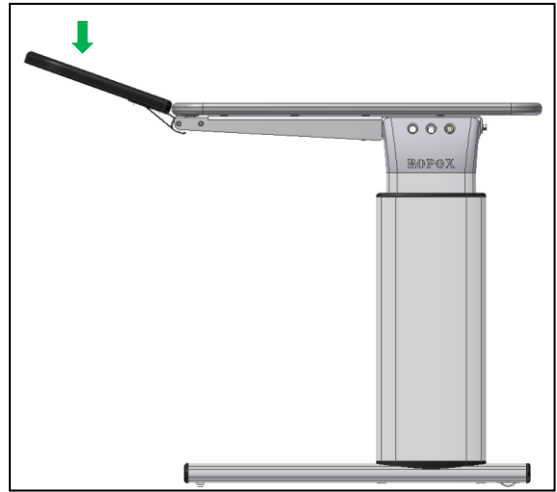
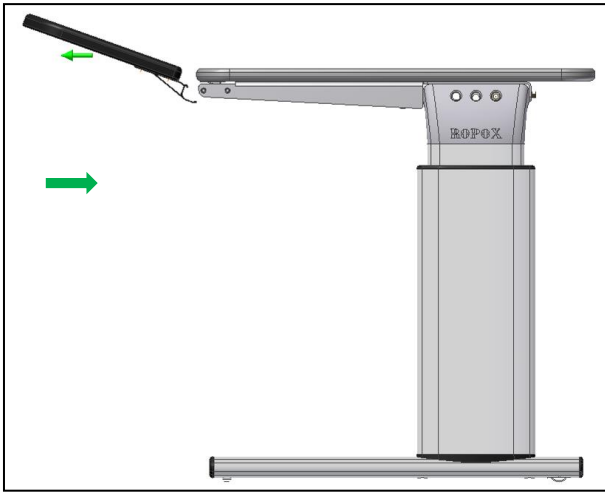
10. Mobilität



11. MagList (zubehör)



12. Armsupport (zubehör)



13. Funktionsprüfung

Nach beendiger Montage und vor Inbetriebnahme müssen alle Funktionen des Tisches geprüft werden. Nachfolgend muss eine Funktionsprüfung mindestens einmal jährlich von geschultem Personal durchgeführt werden:

- Sicherstellen, dass die Montageanleitung befolgt wurde.
- Überprüfen, ob alle Bolzen angezogen worden sind.
- Der Tisch darf nicht belastet sein.
- Keine Gegenstände dürfen die Bewegung des Tisches innerhalb des Höhenverstellbereiches hindern.
- Die Kurbel wie in der Bedienungsanleitung beschrieben anbringen und den Tisch in die untere Position verstellen. Überprüfen, ob die Bewegung gleichmäßig und ruhig verläuft.
- Jetzt den Tisch in die obere Position verstellen und überprüfen, ob die Bewegung gleichmäßig und ruhig verläuft.
Kann die Tischplatte schräggestellt werden, wie folgt vorgehen
- Die Kurbel wie in der Bedienungsanleitung für Schrägverstellung anbringen und die Tischplatte schrägstellen. Überprüfen, ob die Bewegung gleichmäßig und ruhig verläuft.

Nach erfolgreicher Durchführung dieser Funktionsprüfung kann der Tisch in Gebrauch genommen werden. Siehe „Hinweise zur Sicherheit“ Abschnitt 14.

14. Hinweise zur Sicherheit

- Der Tisch darf nur von Personen benutzt werden, die dieses Handbuch durchgelesen und verstanden haben.
- VISION ist ein Aktivitätstisch und nicht für das Hochheben von Personen oder Gegenständen vorgesehen.
- Vor Ingebrauchnahme des Produkts: Wenn Sie den Tisch mit Armstützen verwenden, muss überprüft werden, ob die Stützen richtig platziert und stabil sind.
- Beim Einsatz einer separaten Kippplatte muss besonders beachtet werden, dass während der Verwendung des Produkts keine Gegenstände oder Körperteile zwischen den beiden Tischkanten eingeklemmt werden.
- Beim Einsatz einer Kippplatte lehnen Sie sich nicht gegen die erhöhte Tischkante.
- Wenn der Tisch über Schwenkräder verfügt, sollten diese immer verschlossen sein, wenn der Tisch nicht in Bewegung ist, um unbeabsichtigte Bewegung des Tisches und damit verbundene Risiken zu verhindern.
- Immer den Tisch so benutzen, dass Schäden an Personen und Gegenständen vermieden werden. Die Person, die den Tisch bedient, ist für die Vermeidung von Schäden oder Verletzungen verantwortlich.
- Sicherstellen, dass über und unter dem Tisch genügend Platz für die Höhenverstellung vorhanden ist.
- Der Tisch darf nicht benutzt werden, falls Fehler oder Beschädigungen festgestellt werden.
- Nicht den Tisch überlasten und sicherstellen, dass die Verteilung der Belastung korrekt ist.
- Bei Funktionsprüfungen, Wartung oder Reparaturen sicherstellen, dass der Tisch nicht belastet ist.
- Änderungen des Tisches, die seine Funktion oder Konstruktion beeinträchtigen können, sind nicht erlaubt.
- Montage, Wartung und Reparaturen müssen von qualifizierten Personen durchgeführt.
- Bei Nichteinhaltung der Montage- und Bedienungsanleitung kann die Gewährleistung ihre Gültigkeit verlieren.
- Nur Ropox-Originalersatzteile verwenden. Werden andere Ersatzteile benutzt, kann die Gewährleistung ihre Gültigkeit verlieren.

15. Reinigung/ Wartung

15.1 Reinigung des Rahmens

Den Rahmen mit einem in lauwarmem Wasser ausgewrungenen Lappen mit handelsüblichen Reinigungsmitteln reinigen. NICHT Ätz- oder Schleifmittel oder schleifende Lappen, Bürsten oder Schwämme verwenden. Nach Reinigung den Rahmen abtrocknen.

15.2 Reinigung der Tischplatte, Laminatoberfläche

Die Tischplatte mit einem weichen Tuch, der in warmem Wasser mit einem milden Spülmittel ausgewrungen ist, abwischen. Das Spülmittel darf nicht sulfoniert sein, da dies eine fettige Oberfläche ergeben wird. Flecke, die sich nicht mit Wasser entfernen lassen, können oft mit einer Mischung von 50% Chlorbleichmittel und 50% Wasser oder mit Aceton entfernt werden. Diese Mittel nur in gut belüfteten Räumen

verwenden. Sie dürfen nicht mit dem Tischrahmen in Berührung kommen.

Flecke von Filzschreibern lassen sich am besten mit denaturiertem Spiritus und Bleistiftflecke am besten mit einem weichen Radiergummi entfernen. In Zweifelsfällen bei anderen Flecken nicht an einer sichtbaren Stelle probieren, da gewisse Produkte, wie z.B. Schwefelsäure, das Laminat beschädigen können. Einige Chemikalien, Tinte und stark färbende Fruchtsäfte können, wenn sie sich längere Zeit auf der Oberfläche befinden, Verfärbung zur Folge haben, da sich die Farbkörper an die Oberflächen binden.

Keine Stahlwolle, Scheuerpulver und ähnlichen scheuernden Mittel oder Reinigungsmittel, wie z.B. braune Seife, die auf der Oberfläche eine Haut hinterlassen werden, verwenden. Nach der Reinigung mit einem in klarem Wasser ausgewrungenen Lappen abwaschen und mit einem Tuch o.ä. trockenwischen.

15.3 Wartung



Funktionsprüfungen, Wartung und Reparaturen sind von qualifiziertem Personal durchzuführen

Der Rahmen ist wartungsfrei und die beweglichen Teile sind dauergeschmiert. Aus Sicherheits- und Betriebssicherheitsgründen empfehlen wir eine Funktionsprüfung des Rahmens einmal jährlich:

- Überprüfen, ob alle Bolzen fest angezogen sind.
- Überprüfen, ob sich der Tisch von der unteren bis zur oberen Stellung ungehindert und einwandfrei bewegt.

Nur Ropox-Originalersatzteile verwenden. Werden andere Ersatzteile benutzt, kann die Gewährleistung ihre Gültigkeit verlieren.

16. Fehlersuche

16.1 Der Rahmen ist instabil

- Die Schrauben für den Zusammenbau des Rahmens sind nicht korrekt angezogen.
- Alle Schrauben anziehen, vgl. Montageanleitung.

16.2 Der Rahmen lässt sich schwierig in der Höhe verstellen/schrägstellen

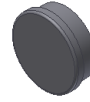
- Sicherstellen, dass der Rahmen nicht belastet ist.
- Den Rahmen auf physische Überlastung oder Schäden überprüfen.

17. Zubehör

Maglist 50 cm:
Artikel Nr. 20-60541



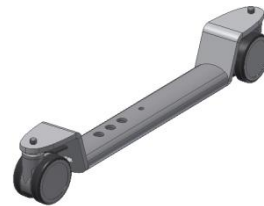
Magnet weiss:
Artikel Nr. 50200-000



Bremsrollen 4 Stück, Erhöht die Tischhöhe um 8cm:
Wird von Ropox montiert, Artikel Nr. 20-60570
Für Nachmontage, Artikel Nr. 20-60575



Bremsräder, Vision, ohne Erhöhung:
Wird von Ropox montiert, Artikel Nr. 20-60573
Für Nachmontage, Artikel Nr. 20-60572



Arm support, standard
Artikel Nr. 20-60520



Arm support, verschließbar
Artikel Nr. 20-60516



18. Reklamationen

Wir verweisen an unsere Verkaufs- und Lieferungsbedingungen auf unserer Homepage www.ropox.dk

ROPOX A/S

Ringstedgade 221
DK – 4700 Næstved
Tel.: +45 55 75 05 00
E-mail: info@ropox.dk
www.ropox.dk