



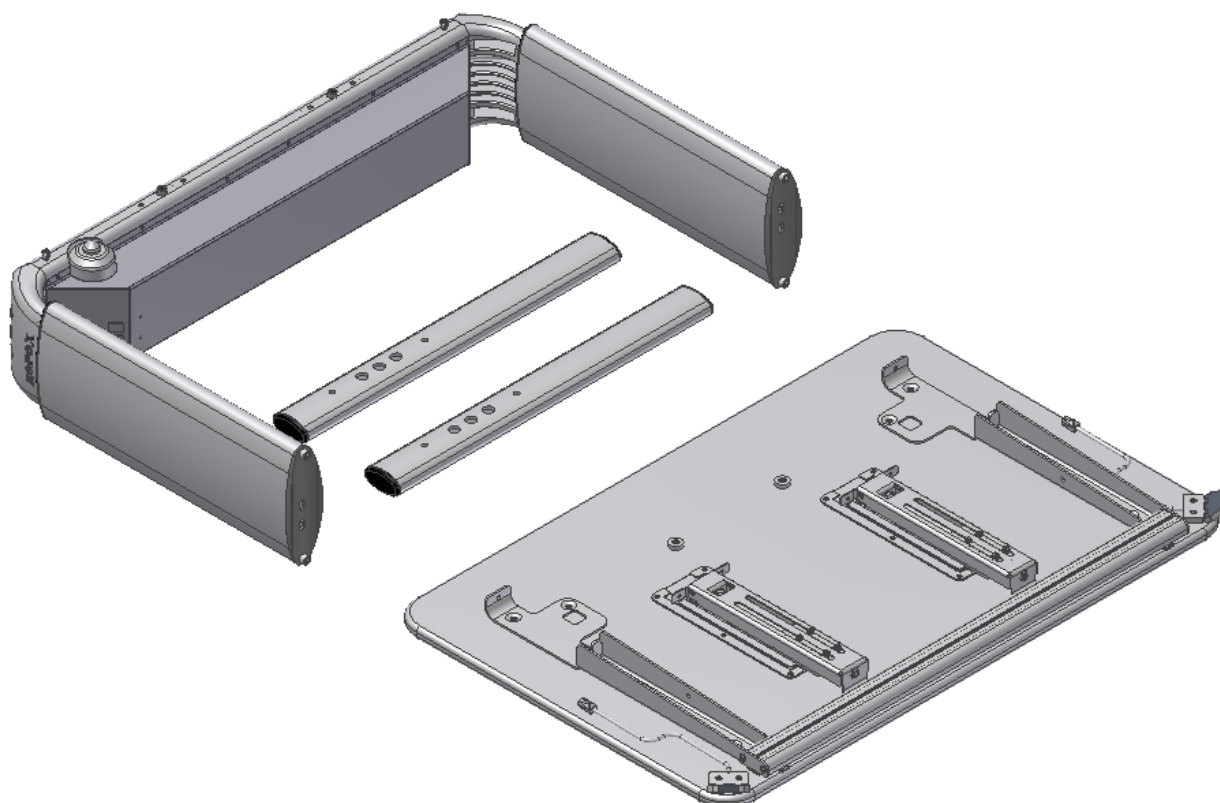
# Ropox Vision Electric

Monteringsanvisningar

**Förvara alltid denna mapp med produkten!**

**Varning:**

**LÅT BORDSSKIVAN LIGGA KVAR I LÅDAN under monteringen av bensektionen, annars kan bordsskivan skadas och reklamationsrätten upphör att gälla.**



## Innehåll:

<b>1. TEKNISKA DATA .....</b>	<b>4</b>
<b>2. INLEDNING.....</b>	<b>5</b>
<b>3. ÖVERENSSTÄMMELSE MED EU-DIREKTIV OCH BRITTISKA DIREKTIV .....</b>	<b>5</b>
<b>4. TILLÄMPNING .....</b>	<b>5</b>
<b>5. MODELLER .....</b>	<b>6</b>
<b>6. KOMPONENTER .....</b>	<b>8</b>
<b>7. MONTERINGSANVISNINGAR.....</b>	<b>11</b>
<b>8. HÖJDJUSTERING AV BORDET .....</b>	<b>16</b>
<b>9. MANÖVRERING AV FÄLLBAR ANORDNING .....</b>	<b>16</b>
<b>10. FLYTTA BORDET .....</b>	<b>17</b>
<b>11. MAGRULE (TILLBEHÖR) .....</b>	<b>17</b>
<b>12. MONTERING AV ARMSTÖD(TILLBEHÖR) .....</b>	<b>18</b>
<b>13. FUNKTIONSTEST .....</b>	<b>19</b>
<b>14. SÄKERHET VID ANVÄNDNING .....</b>	<b>19</b>
<b>15. RENGÖRING/UNDERHÅLL .....</b>	<b>20</b>
15.1 Rengöring av ram .....	20
15.2 Rengöring av bordsskiva, laminat .....	20
15.3 Underhåll.....	20
<b>16. FELSÖKNING .....</b>	<b>21</b>
16.1 Bordet verkar sitta löst eller vara instabilt .....	21
16.2 Höjden/lutningen kan inte justeras (justeringen är väldigt svår) .....	21
<b>17. TILLBEHÖR .....</b>	<b>22</b>
<b>18. KLAGOMÅL .....</b>	<b>23</b>

## 1. Tekniska data

<b>Produktnamn:</b>	<b>Ropox Vision Electric</b> Typ A, B, C, D, E, F, G Bordsskiva: 90x60 cm, 120x60 cm och 90x90 cm
<b>Artikelnummer:</b>	20-60XXX-21
<b>Höjdintervall:</b>	50-70 cm (elektrisk) inkl. bordsskiva 60-90 cm (elektrisk) inkl. bordsskiva
<b>Rammaterial:</b>	Aluminiumben. 606045-T6 Stål St. 37 Olika plastkomponenter
<b>Bordsskiva:</b>	Laminat
<b>Strömkälla:</b>	230VAC / 2,5A / 50Hz
<b>Primärt vänteläge:</b>	1W
<b>Styrspänning:</b>	24 VDC
<b>Arbetscykel:</b>	Max. 10 % överensstämmelse med 1 min. aktiv / 9 min. paus
<b>Hastighet:</b>	Ca. 32 mm/s
<b>Lyfttid:</b>	Ca. 10 sek.
<b>Temperatur:</b>	5–45 °C
<b>Luftfuktighet:</b>	5–85 % (ej kondenserande)
<b>Ytbehandling:</b>	Anodisering Pulverlackering, olika färger Kromatering
<b>Max. belastning på bordet (statisk):</b>	100 kg jämnt fördelat över hela bordsskivan
<b>Max. belastning vid lyft (dynamisk):</b>	50 kg
<b>Max. belastning på bordsskivan lutande (statisk):</b>	30 kg
<b>Max. belastning vid lutning av bordsskivan (dynamisk):</b>	4 kg
<b>Klagomål:</b>	Se reklamationer, avsnitt 25
<b>Tillverkare:</b>	Ropox A/S, DK-4700 Næstved, Tfn.: +45 55 75 05 00 E-post: <a href="mailto:info@ropox.dk">info@ropox.dk</a> , <a href="http://www.ropox.com">www.ropox.com</a>

## 2. Inledning

VISION är den nya serien med moderna höj- och sänkbara Ropox-bord. Vi anser att en produkt ska vara funktionell och vacker – oavsett vem som ska använda den. Det är vad vi kallar VISION.

Vision finns i flera storlekar för att passa olika individers och vårdgivares behov. Tillräckligt med benutrymme gör bordet idealiskt för rullstolsburna och ger terapeuten optimala arbetsförhållanden i en träningsituation. Tack vare den unika designen med rundade hörn finns det ingen risk att stöta emot vassa kanter när man rör sig runt bordet, och två diskreta hjul på baksidan gör det enkelt att dra bordet närmare användaren. Som tillval kan extra armstöd sättas dit och tas bort vid behov.

Vision tillgodoser alla behov och säkerställer ergonomiskt korrekta arbetsställningar för personer med eller utan funktionsnedsättning.



Detta dokument bör alltid medfölja produkten och läsas av och vara tillgängligt för användaren.

Korrekt användning, drift och inspektion är avgörande faktorer för effektiv och säker drift.



Eftersom produkten är justerbar i höjdled finns det risk för klämskador. Produkten måste därför alltid användas av eller under ledning av en erfaren vuxen, som har läst och förstått vikten av avsnittet "Säkerhet vid användning".

Det är mycket viktigt att det inte finns några hinder mellan den lutande bordsskivan och ramen för att förhindra att någon kan fastna.



**Maglist:** Våra maglists med magneter kan påverka pacemakers och implanterade hjärtdefibrillatorer vilket kan orsaka obehag och sjukdom. Personer som använder sådana apparater måste därför hålla tillräckligt avstånd till magneter.

## 3. Överensstämmelse med EU-direktiv och brittiska direktiv

Denna produkt har CE-märkning enligt gällande direktiv och uppfyller därmed de grundläggande säkerhetskraven.

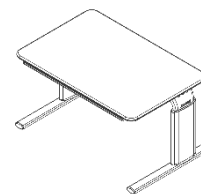
## 4. Tillämpning

Vision är utformad för att ge användaren en optimal arbetshöjd. Det är ett aktivitetsbord som inte är avsett för att lyfta personer eller föremål.

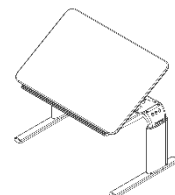
Vision ska användas inomhus, vid temperaturer och luftfuktighet som beskrivs i avsnitt 1.

## 5. Modeller

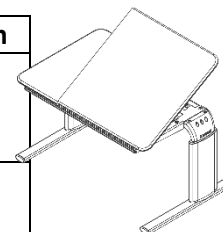
Modellnamn	Beskrivning	Storlek	Höjd 50–70 cm	Höjd 60–90 cm
Vision Electric A	Utan lutning av bordsskiva	90x60 cm	20-60010-21	20-60020-21
Vision Electric A	Utan lutning av bordsskiva	120x60 cm	20-60210-21	20-60220-21



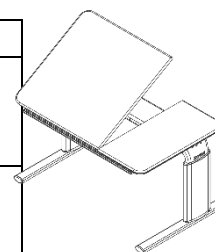
Modellnamn	Beskrivning	Storlek	Höjd 50–70 cm	Höjd 60–90 cm
Vision Electric B	Lutningsfunktion för hela bordsskivan	90x60 cm	20-60011-21	20-60021-21
Vision Electric B	Lutningsfunktion för hela bordsskivan	120x60 cm	20-60211-21	20-60221-21



Modellnamn	Beskrivning	Storlek	Höjd 50–70 cm	Höjd 60–90 cm
Vision Electric C	Delad bordsskiva, höger sida lutningssektion	90x60 cm Fast skiva: 30 cm Justerbar skiva: 60 cm	20-60012-21	20-60022-21
Vision Electric C	Delad bordsskiva, höger sida lutningssektion	120x60 cm Fast skiva: 30 cm Justerbar skiva: 60 cm	20-60212-21	20-60222-21

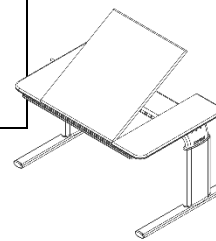


Modellnamn	Beskrivning	Storlek	Höjd 50–70 cm	Höjd 60–90 cm
Vision Electric D	Delad bordsskiva, vänster sida lutningssektion	90x60 cm Fast skiva: 30 cm Justerbar skiva: 60 cm	20-60013-21	20-60023-21
Vision Electric D	Delad bordsskiva, vänster sida lutningssektion	120x60 cm Fast skiva: 30 cm Justerbar skiva: 90 cm	20-60213-21	20-60223-21

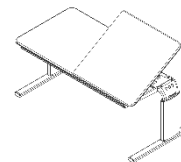


Modellnamn	Beskrivning	Storlek	Höjd 50–70 cm	Höjd 60–90 cm
Vision Electric E	Delad bordsskiva, mitten av lutningssektionen	90x60 cm Fast skiva: 20 cm Justerbar skiva: 50 cm	20-60014-21	20-60024-21

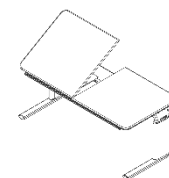
		Fast skiva: 20 cm		
Vision Electric E	Delad bordsskiva, mitten av lutningssektionen	120x60 cm Fast skiva: 30 cm Justerbar skiva: 60 cm Fast skiva: 30 cm	20-60214-21	20-60224-21



Modellnamn	Beskrivning	Storlek	Höjd 50–70 cm	Höjd 60–90 cm
Vision Electric F	Delad bordsskiva, höger sida lutningssektion	120x60 cm Fast skiva: 60 cm Justerbar skiva: 60 cm	20-60215-21	20-20225-21



Modellnamn	Beskrivning	Storlek	Höjd 50–70 cm	Höjd 60–90 cm
Vision Electric G	Delad bordsskiva, vänster sida lutningssektion	120x60 cm Fast skiva: 60 cm Justerbar skiva: 60 cm	20-60216-21	20-60226-21



Modellnamn	Beskrivning	Storlek	Höjd 50–70 cm	Höjd 60–90 cm
Vision Electric A	Utan lutning av bordsskiva	90x90 cm	20-60310-21	20-60320-21

## 6. Komponenter

Bensektion 1 st.

*Innehåller:*

### **Balk:**

90x60 cm 20-60320-397, 1 st.

90x90 cm 20-60320-397, 1 st.

120x60 cm 20-60320-409, 1 st.

### **Benhöjd 50–70 cm:**

20-60320-069, 2 st.

### **Benhöjd 60–90 cm:**

20-60320-065, 2 st.

Skruvar M6x16, 95010618, 4 st.

Skruvar M8x30, 95010830, 4 st.

### **Motorlåda:**

90x60 cm 97701-787, 1 st.

90x90 cm 97701-787, 1 st.

120x60 cm 97701-792, 1 st.

### **Flexibel spindel/axel 90x60 cm:**

B+E: 20-60320-413, 2 st.

C+D: 20-60320-413, 1 st.

### **Flexibel spindel/axel 120x60 cm:**

B: 20-60320-423, 2 st.

C+D: 20-60320-423 + 20-60320-424, 1 + 1

E: 20-60320-424, 2 st.

F+G: 20-60320-424, 1 st.

### **Centrumaxel:**

F+G: 20-60320-292, 1 st.

### **Motor:**

A: 96000553, 2 st.

B-G: 96000553, 3 st.

### **Motorkabel:**

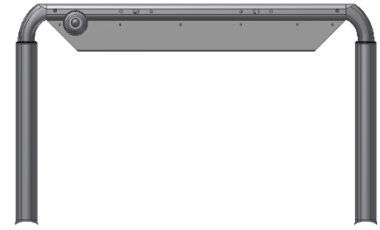
A: 96000573, 2 st.

B-G: 96000573, 3 st.

### **Styrenhet:**

#### **Höjd 50–70 cm**

A: 20-60320-609, 1 st.





B-G: 20-60320-610, 1 st.

**Höjd 60–90 cm**

A: 20-60320-611 1 st.

B-G: 20-60320-612 1 st.

Nätkabel 30-30002, 1 st.

**Delat print:**

B-G: 98002081, 1 st.

**Kommunikationskabel:**

B-G: 98002107, 1 st.

Klämmlist:

C+D+F+G: 30-69056, 1 st.

E: 30-69056, 2 st.

**Adapterkabel:**

C-G: 96000598, 1 st.

**Adapterkontakt:**

C+D+F+G: 98002091, 1 st.

E: 98002091, 2 st.

**Delad kabel:**

E: 96000657, 1 st.

Fötter monterade med pluggar och justerskruvar

90x60 cm 20-60320-045 2 st.

90x90 cm 20-60320-066 2 st.

120x60 cm 20-60320-045 2 st.

Bordsskiva 1 st.

*Innehåller:*

**Bordsskiva:**

A 90x60 cm: 64109060

B 90x60 cm: 64109061

C + D 90x60 cm: 64109062

E 90x60 cm: 64109064

A 120x60 cm: 64112060

B 120x60 cm: 64112061

C + D 120x60 cm: 64112062

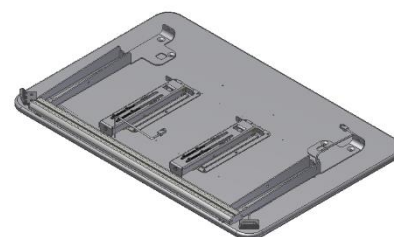
E 120x60 cm: 64112064

F + G 120x60 cm: 64112065

A 90x90 cm: 64109090

**Stödarmar 90x60/120x60 cm:**

Höger: 20-60320-168 1 st.



Vänster: 20-60320-165 1 st.

**Stödarmar 90x90 cm:**

20-60320-187 2 st.

**Frontprofil:**

90x60 cm 20-60320-077 1 st.

90x90 cm 20-60320-077 2 st.

120x60 cm 20-60320-108 1 st.

**Fäste för bordsskiva (ej för bord B):**

90x60 cm 97702-034 1 st.

120x60 cm 97702-034 1–2 st.

**Gångjärn för bordsskivor (ej för bord A):**

20-60320-140 2 st.

**Lutande 90x60 cm:**

B: 20-60320-026, 2 st.

C+D+E: 20-60320-026, 1 st.

Snedställning 120x60 cm:

B-G: 20-60320-026, 2 st.

**Växellåda för lutning 90x60 cm:**

B: 96000656, 2 st.

C+D+E: 96000656, 1 st.

**Växellåda för lutning 120x60 cm:**

B-G: 96000656, 2 st.

**Handkontroll:**

A: 93000039 1 st.

B-G: 93000039 2 st.

Insexnyckel 4 mm 95001019: 1 st.



Insexnyckel 6 mm 95000006: 1 st.

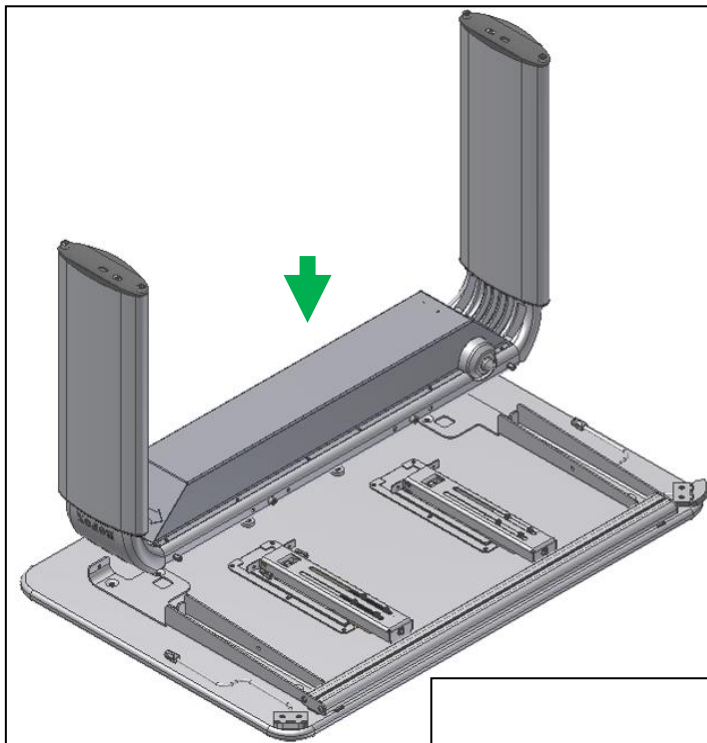


## 7. Monteringsanvisningar

Följande delar ingår:

Bensektion	x1	Bordsskiva inkl. ram	x1
Fot	x2	Skruvar M8x16	x4
Skruvar M6x16	x4	Skruvar M5x16 (antal beroende på typ och storlek)	

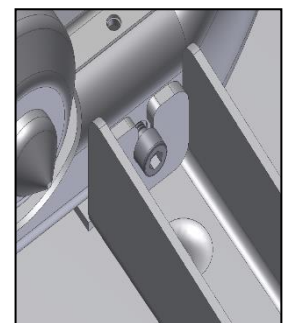
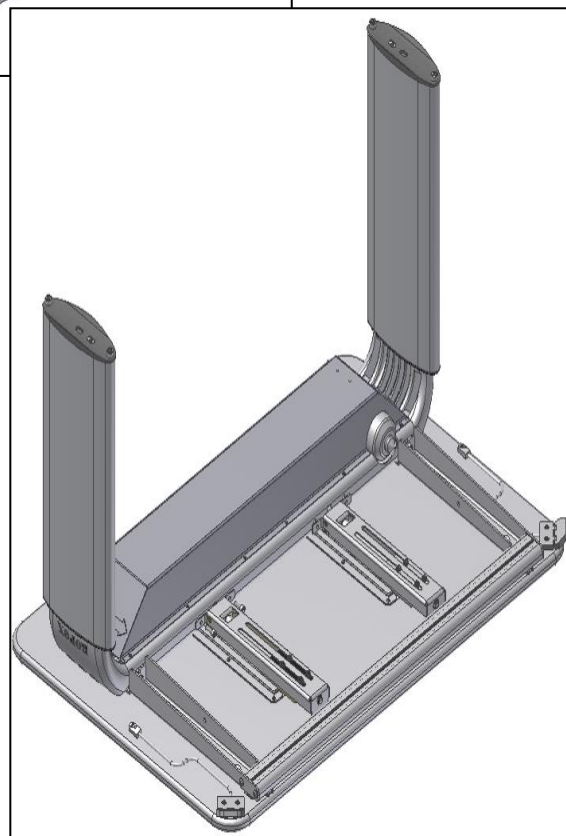
### 1. Montering av bensektion



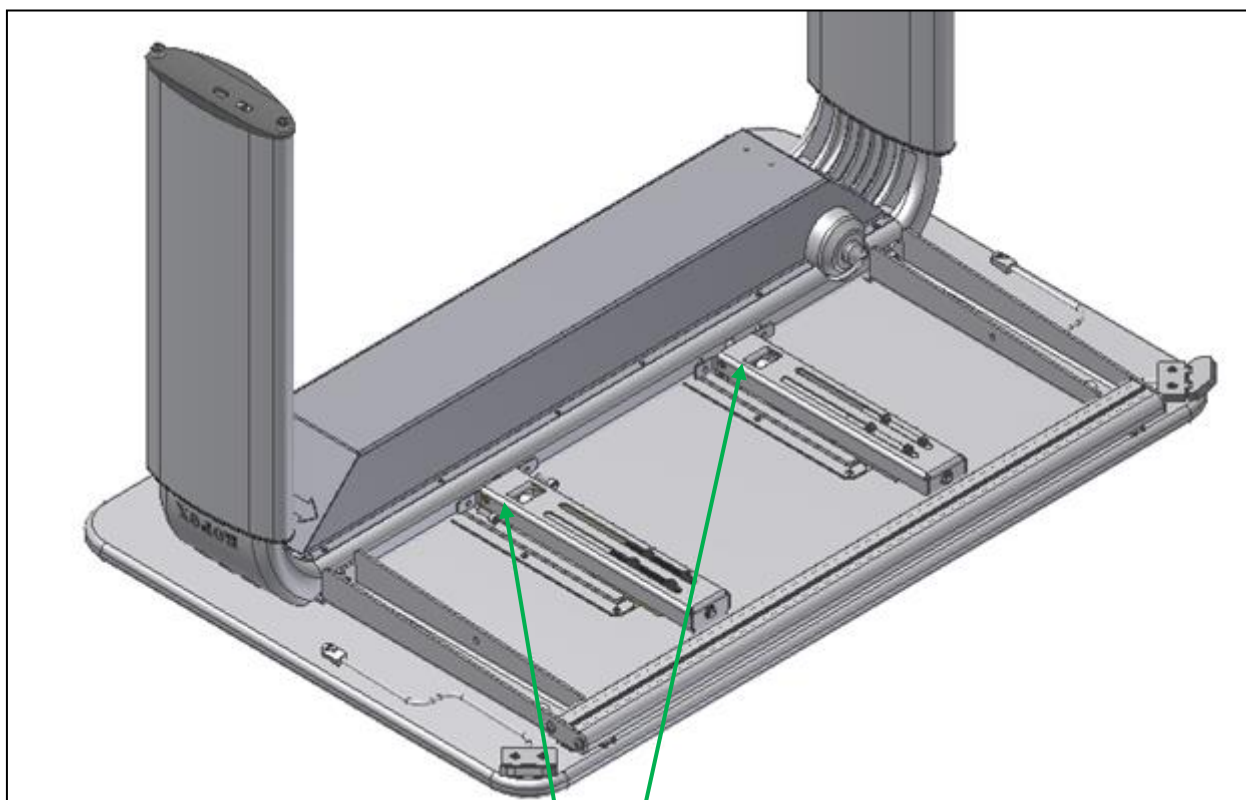
Insexnyckel 5



4x M6x16



## 2. Montering av lutningsbeslag på bordsskiva (ej bord A)



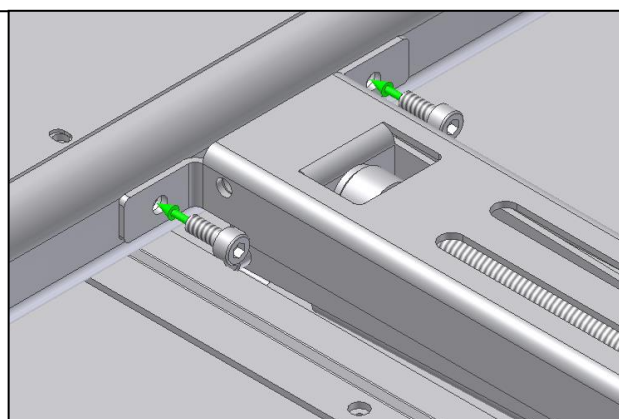
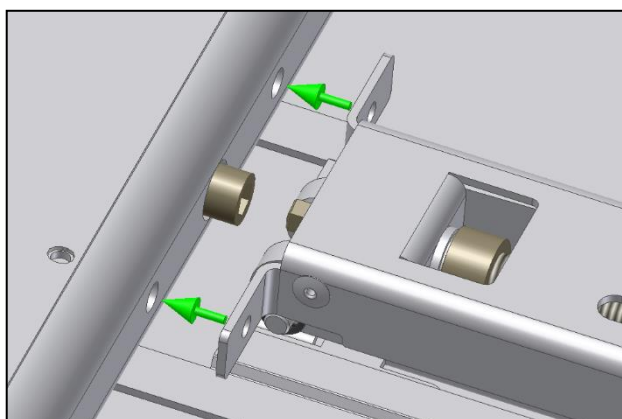
Insexnyckel 4



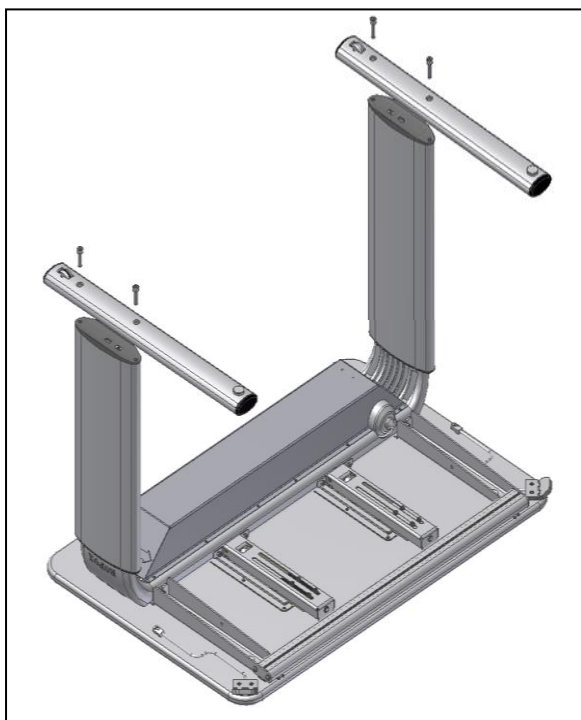
M5x16

1

2



### 3. Montering av fötter

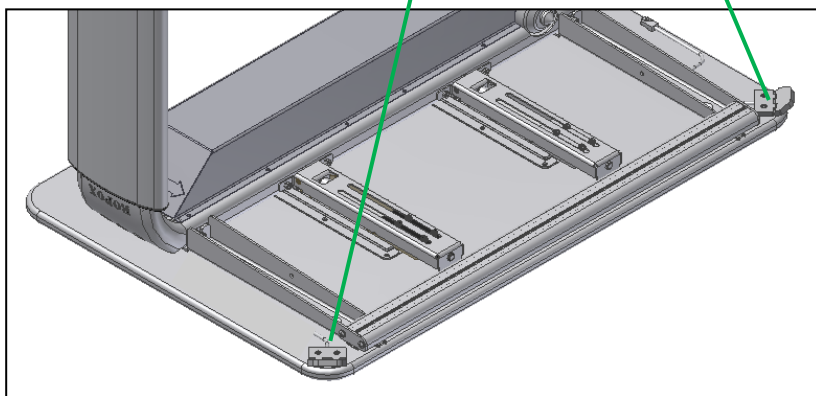
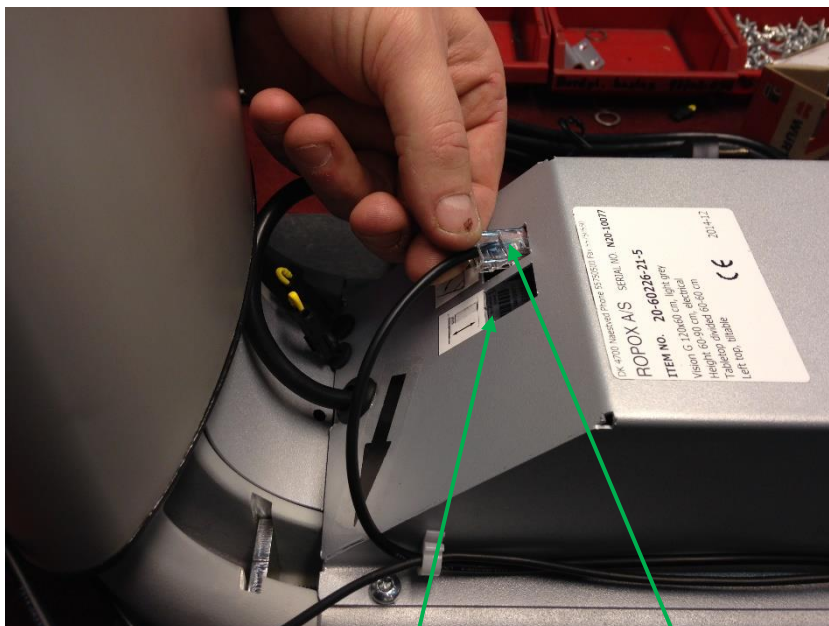


4x M8x16



Insexnyckel 6

Montering av kontrollpanel för  
höjdjustering och lutning.



Ledningar





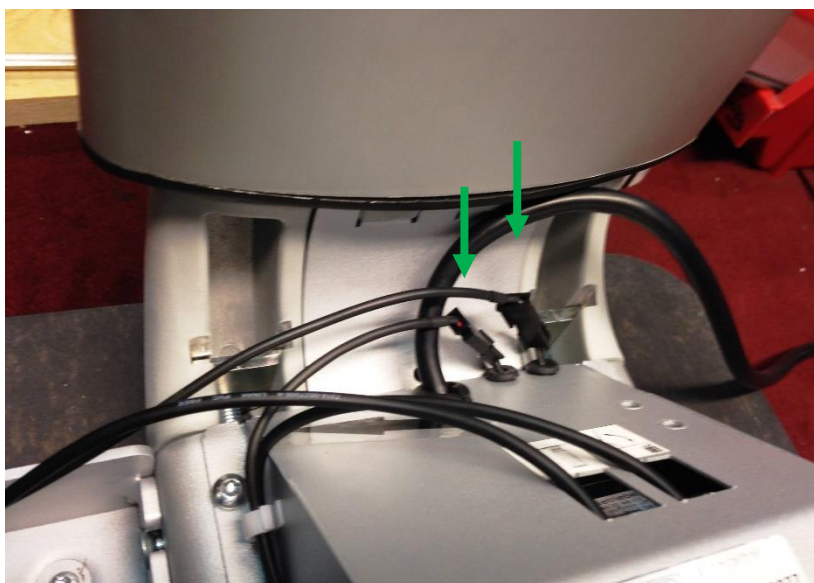
Anslutning av säkerhetslist (för modellerna C + D + E + F + G)



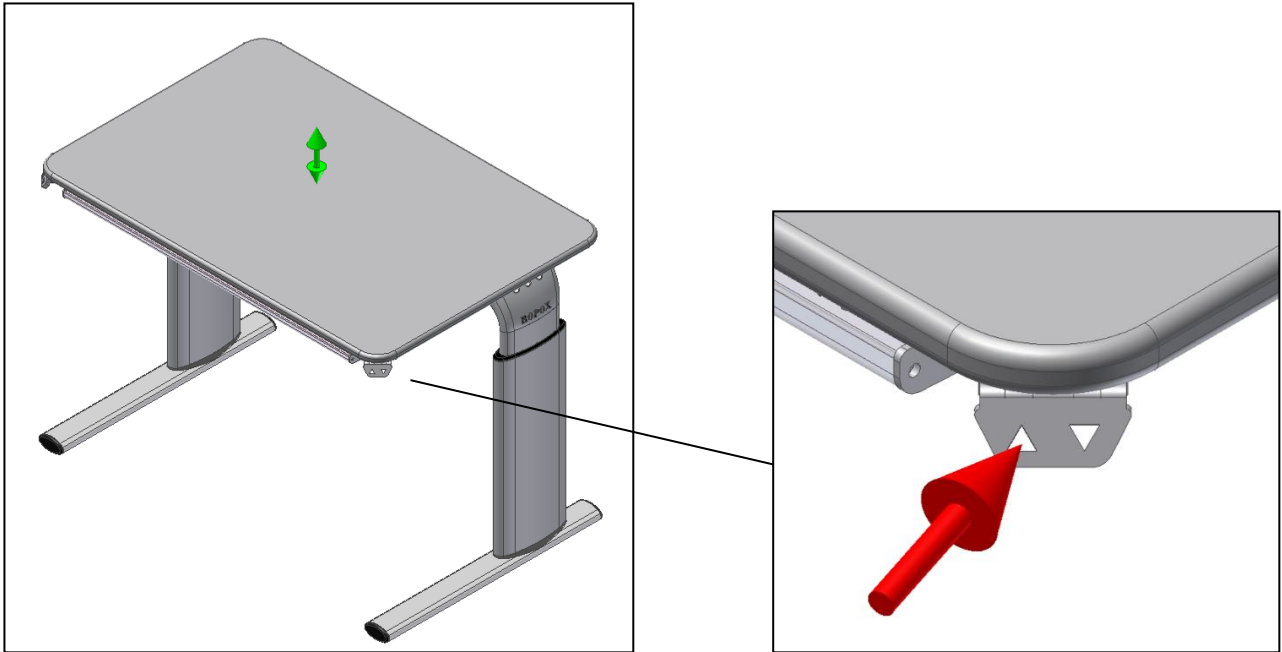
Ta bort det gula motståndet



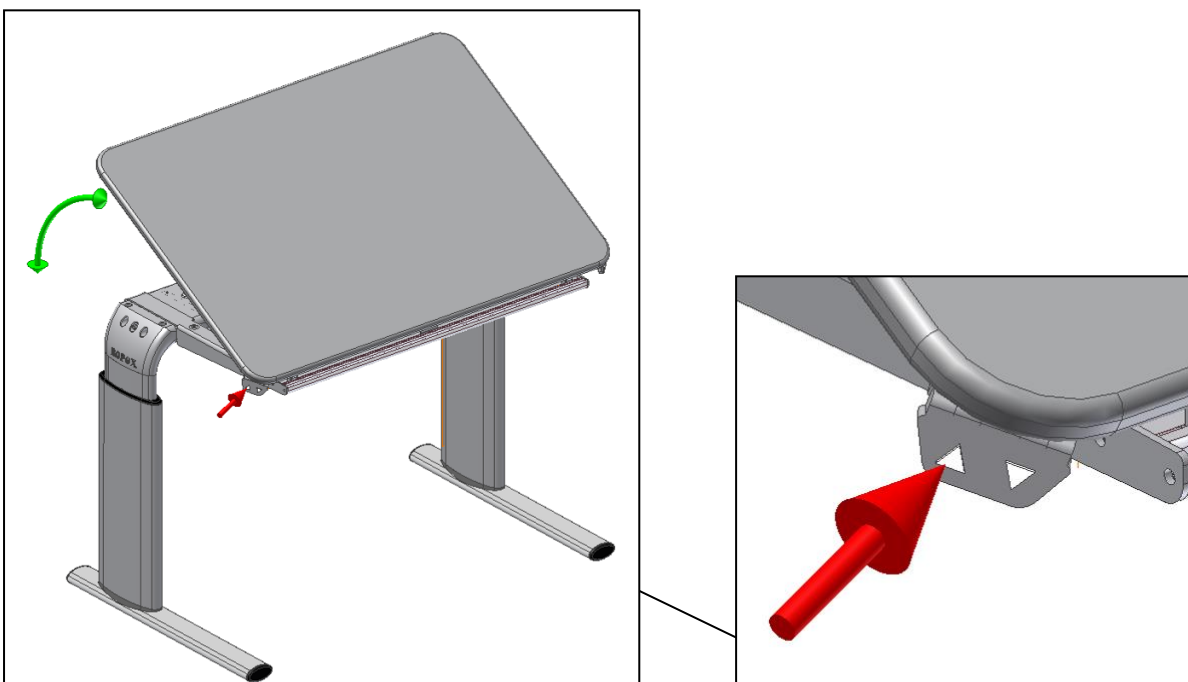
Anslut säkerhetsremsan  
(bilden visar Vision typ E  
med 2 säkerhetsremsor)



## 8. Höjdjustering av bordet



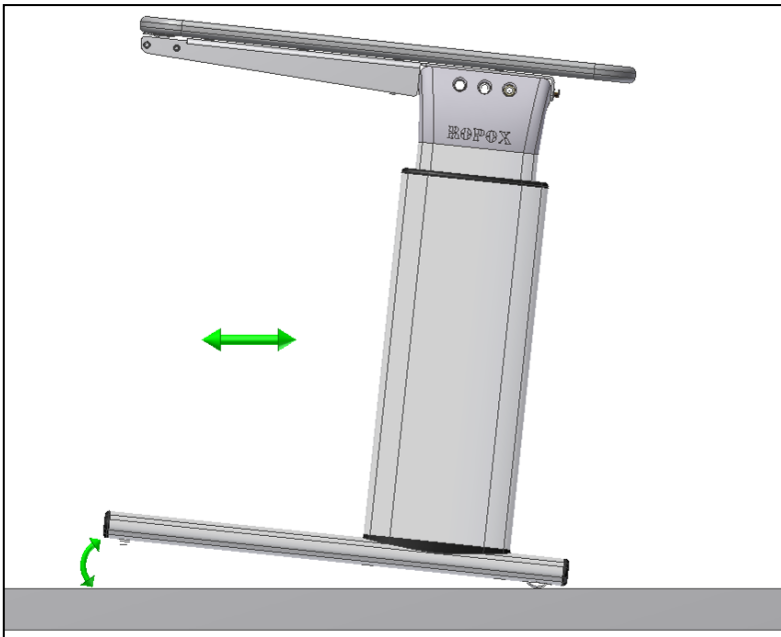
## 9. Manövrering av fällbar anordning





## 10. Flytta bordet

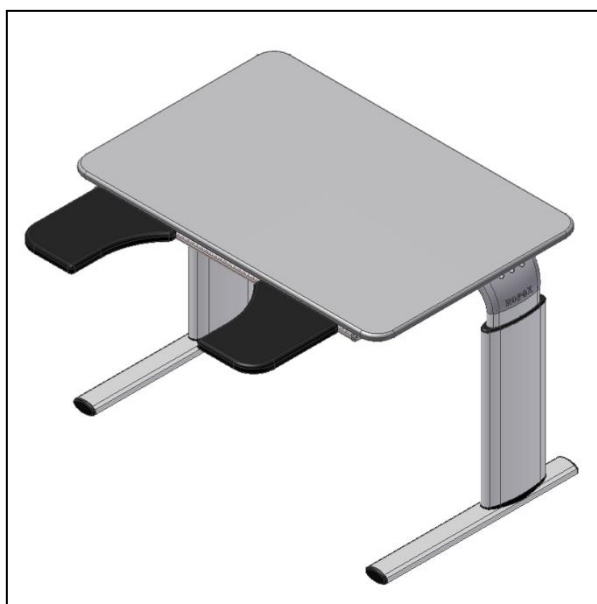
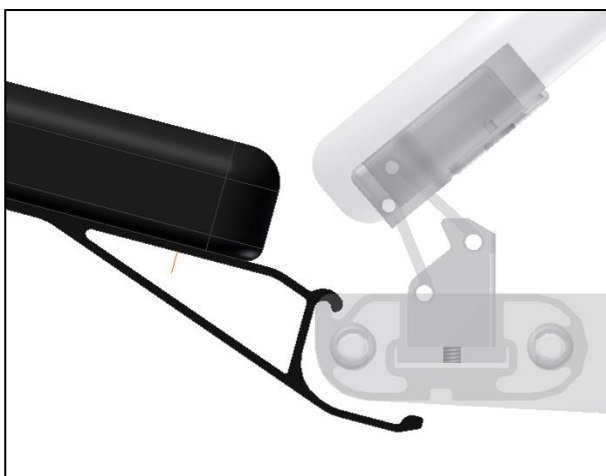
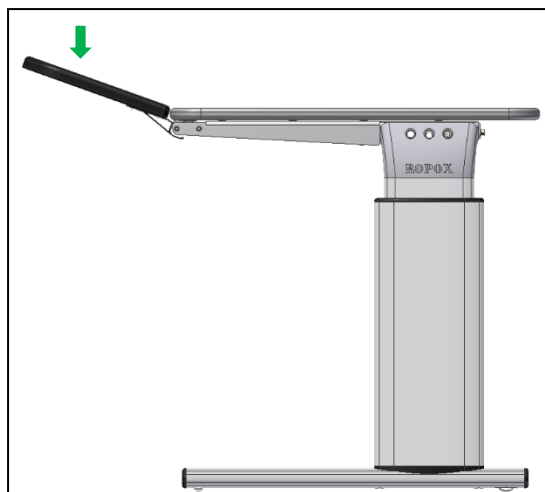
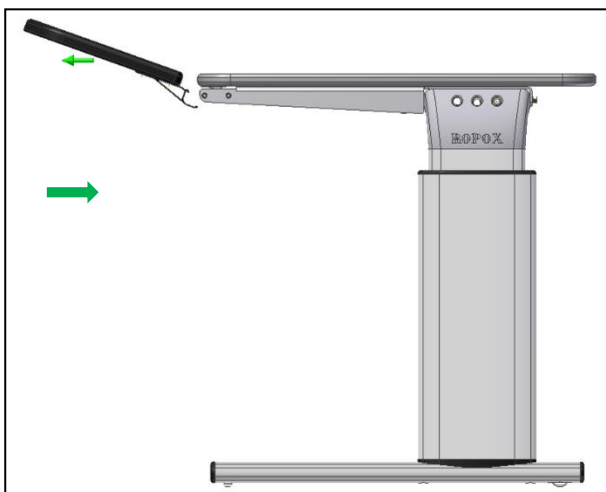
Genom att lyfta bordet något i fronten kan det enkelt flyttas runt.



## 11. MagRule (tillbehör)



## 12. Montering av armstöd(tillbehör)



### 13. Funktionstest

Efter montering och före användning måste bordets alla funktioner testas. Därefter ska detta utföras av behörig personal minst en gång per år:

1. Kontrollera att monteringsanvisningarna har följts.
2. Kontrollera att alla bultar är åtdragna.
3. Kontrollera att bordet inte är belastat.
4. Se till att det inte finns några föremål eller liknande som hindrar bordet från att röra sig obehindrat inom höjjusteringsområdet.
5. Tryck på "DOWN"-knappen och flytta bordet till det nedre läget. Kontrollera att rörelsen är jämn och smidig.
6. Flytta nu bordet till den översta positionen. Kontrollera att rörelsen är jämn och smidig.
7. Om lutningsbeslaget är monterat:
8. Se till att utföra en fullständig lutning av bordsskivan. Kontrollera att rörelsen är jämn och smidig.

När ovanstående punkter har kontrollerats är bordet klart för användning. Se avsnitt 14 "Säkerhet vid användning".

### 14. Säkerhet vid användning

- Vision får endast användas av personer som har läst och förstått denna bruksanvisning.
- Vision är ett aktivitetsbord och får inte användas som lyftbord eller personlyft.
- Vid användning av bordet med armstöden, kontrollera att stöden är korrekt placerade och stabila innan du använder produkten.
- Vid användning av ett bord med separat lutningsplatta, var särskilt uppmärksam på att aldrig ha några föremål eller kroppsdelar mellan de två bordskanterna vid användning av produkten.
- Undvik att luta dig mot den upphöjda bordskanten när du använder ett bord med lutningsplatta.
- Om bordet har svängbara hjul rekommenderas det att de alltid är låsta när bordet inte flyttas. Detta för att undvika risker i samband med oavsiktlig förflyttning av bordet.
- Använd alltid bordet på ett sätt som utesluter risken för skador på personer eller egendom. Den som använder bordet är ansvarig för att undvika skador eller personskador.
- Se till att det finns fritt utrymme över och under bordet för att möjliggöra höjjustering.
- Använd inte bordet om det finns defekter eller skador.
- Överbelasta inte bordet och se till att lastfördelningen är korrekt.
- Vid inspektioner, service eller reparationer måste bordet avlastas helt.
- Modifieringar, som kan påverka bordets prestanda eller konstruktion, är inte tillåtna.
- Montering, service och reparationer måste utföras av behörig personal.
- Om bordet inte har monterats enligt dessa monteringsanvisningar kan garantin upphöra att gälla.
- Använd endast Ropox originalreservdelar som utbytesdelar. Om andra reservdelar används kan garantin upphöra att gälla.

## 15. Rengöring/underhåll

### 15.1 Rengöring av ram

Torka ramen med en urvriden trasa med ljummet vatten och ett mildt rengöringsmedel. Använd inga polerdukar eller slipmedel eller slipdukar, borstar eller svampar.

Torka ramen efter rengöring.

Desinficering av ramen kan göras med hushållssprit.

### 15.2 Rengöring av bordsskiva, laminat

Rengör laminatskivan med en mjuk trasa som vridits ur i varmt vatten med ett flytande rengöringsmedel som inte är sulfonerat, eftersom det ger en fet yta. Fläckar som inte kan tas bort med vatten kan ofta tas bort med lika delar klorin och vatten eller med aceton. Vid användning av dessa material, var uppmärksam på att vädra rummet och se till att ramen inte kommer i kontakt med dessa rengöringsmaterial.

Fläckar från tuschpennor kan tas bort med hjälp av vanlig denaturerad alkohol. Blyertsstreck bör tas bort med en bit suddgummi. Vissa kemikalier, bläck och starkt färgade fruktjuicer kan – om de lämnas kvar på bordsskivan under en längre tid – leda till missfärgning eftersom färgpigmenten fastnar på ytan.

Använd aldrig stålull, skurpulver eller rengöringsmedel som lämnar en hinna på ytan, t.ex. gul såpa.

Efter rengöring rekommenderas att ytan tvättas med en trasa som vridits ur i rent vatten och torkas med en mjuk trasa.

Desinficering av bordsskivan kan göras med hushållssprit.

### 15.3 Underhåll



Inspektioner, service och reparationer måste utföras av behörig personal

Ramen är underhållsfri och rörliga delar är livstidssmorda. Av säkerhets- och tillförlitlighetsskäl rekommenderar vi att ramen inspekteras en gång per år:

- Kontrollera att alla bultar är ordentligt åtdragna.
- Kontrollera att bordet rör sig från nedre till övre läge utan problem.

Använd endast Ropox originalreservdelar som utbytesdelar. Om andra reservdelar används kan garantin upphöra att gälla.

## 16. Felsökning

### 16.1 Bordet verkar sitta löst eller vara instabilt

- Skruvarna som monterar ramen har inte dragits åt ordentligt.
- Dra åt alla skruvar i ramen. Se monteringsanvisningar.

### 16.2 Höjden/lutningen kan inte justeras (justeringen är väldigt svår)

- Kontrollera nätspänningen till styrenheten och att strömmen är påslagen.
- Kontrollera kablar och stickproppsanslutningar mellan styrenhet och motor.
- Kontrollera kabel- och stickproppsanslutningen mellan styrenhet och handmanöverdon.
- Om manöverboxen ger ifrån sig flera klickljud är stickpropparna/kablarna inte korrekt anslutna.
- Kontrollera att kablar, manöverbox, strömbrytare och motorer inte har några synliga skador.

#### **Återställningsprocedur**

Om bordet inte fungerar normalt efter att ovanstående har kontrollerats, utför en återställning av bordet:

- Avlägsna motorns lock/kåpa och demontera motorkablarna från kontrollboxen.
- Demontera nätkabeln från manöverboxen och vänta minst 5 sekunder.
- Montera nätkabel.
- Montera motorkablarna.
- Om bordsskivan har lutningsfunktion måste den flyttas till läget för maximal justerbar vinkel före en återställning. Därefter flyttas bordet till övre höjjustering för återställning.

#### **Om bordsskivan inte kan lutas**

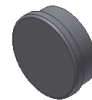
- För bordet till den övre höjinställningen och tryck/håll ned strömbrytaren i ytterligare 10 sekunder.

## 17. Tillbehör

MagRule 50 cm:  
Artikelnummer 20-60541



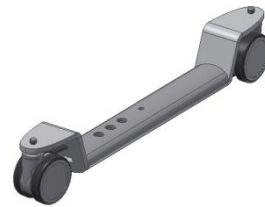
Magnet vit:  
Artikel nr. 50200-000



Hjul 4 st, ökar höjden med 8 cm:  
Monterad av Ropox, art.nr: 20-60570  
För ommontering, artikelnr: 20-60575



Hjul utan ökning av höjden:  
Monterad av Ropox, art.nr: 20-60573  
För ommontering, artikelnr: 20-60572



Standard för armstöd  
Artikelnummer 20-60520



Armstöd, låsbart  
Artikelnummer 20-60516



## 18. Klagomål

Vi hänvisar till våra allmänna försäljnings- och leveransvillkor på vår hemsida [www.ropox.com](http://www.ropox.com)



### **ROPOX A/S**

Ringstedgade 221  
DK-4700 Næstved  
Tfn.: +45 55 75 05 00  
E-post: [info@ropox.dk](mailto:info@ropox.dk)  
[www.ropox.dk](http://www.ropox.dk)