



Ropox ErgoMultitable

Montage-instructies

Gebruikershandleiding

Bewaar deze handleiding altijd bij het product

Inhoud

1. Technische gegevens	3
2. Inleiding	4
3. Conformiteit met EU-richtlijn	4
4. Toepassing	4
5. Lijst met componenten.....	5
6. Montage-instructies	7
7. Montage van boemerangstelsel.....	8
8. Hoogteverstelling van tafel	9
9. Prestatietest	10
10. Veiligheid in gebruik	10
11. Reiniging/onderhoud.....	11
11.1 Reinigen van het frame	11
11.2 Schoonmaken van werkblad, laminaat	11
11.3 Onderhoud	11
12. Fouten opsporen	12
12.1 De tafel lijkt los of instabiel.....	12
12.2 De hoogte/kanteling kan niet worden aangepast (aanpassing gaat zeer moeilijk).....	12
13. Klacht	13

1. Technische gegevens

Productnaam:	Ropox ErgoMultitable Afmetingen werkblad: 90x70 cm
Artikelnummers:	20-70410
Hoogteverstelling:	56-90 cm (handmatig) incl. werkblad en remwielen
Materiaal:	Staal 37 Diverse plastic onderdelen
Werkblad:	Laminaat
Oppervlaktebehandeling:	Poedercoating Chromaat
Max. belasting op frame (statisch):	100 kg gelijkmatig verdeeld over het werkblad
Max. hefvermogen tijdens hoogteaanpassing (dynamisch):	50 kg
Max. belasting op gekanteld werkblad (statisch):	20 kg
Klacht:	Zie Klacht
Fabrikant	Ropox A/S, DK-4700 Næstved, Tel.: +45 55 75 05 00 e-mail: info@ropox.dk , www.ropox.dk

2. Inleiding

ErgoMultitable is de naam van de nieuwe in hoogte verstelbare tafel van Ropox.



Deze handleiding moet **ALTIJD** bij het product worden bewaard en gelezen worden door en beschikbaar zijn voor de gebruiker.

Correct gebruik, bediening en inspectie zijn doorslaggevende factoren voor efficiënte en veilige prestaties.



Dit product is in hoogte verstelbaar en daarom bestaat er gevaar op beknelling. De hoogteverstelling moet worden uitgevoerd door of onder toezicht van een volwassene, die het belang van het hoofdstuk: "Veiligheid bij gebruik" heeft gelezen en begrepen.

Bij het gebruik van de kantelfunctie (het laten zakken van het werkblad) bestaat het risico van bekneld raken tussen werkblad en frame. Het is daarom belangrijk om ervoor te zorgen dat er zich geen lichaamsdelen of voorwerpen tussen werkblad en frame bevinden.

3. Conformiteit met EU-richtlijn

Dit product heeft een CE-markering en voldoet daarmee aan de basiseisen met betrekking tot functionaliteit en veiligheid van de huidige EU-richtlijn. Zie aparte CE-verklaring.

4. Toepassing

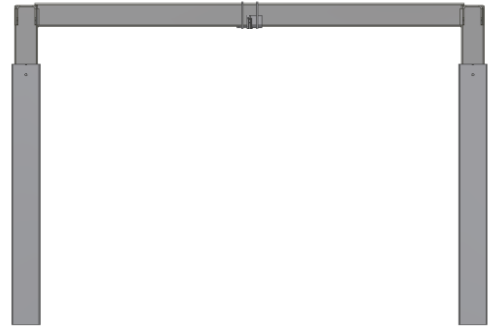
ErgoMultitable is ontworpen met het oog op een optimale werkhoogte voor de gebruiker. Het is een activiteitentafel en het mag niet worden gebruikt als heftafel of personenlift.

De tafel is bedoeld voor gebruik binnenshuis bij normale kamertemperaturen en luchtvochtigheid.

5. Lijst met componenten

Beensectie 1 (een)

Artikelnummer 90cm: 20*70000-032



Voet 2 (twee)

Voorzien van remwielen

Artikelnummer: 20*70000-026



Werkblad 1 (één)

Geleverd met beugels en duimschroeven

Artikelnummer: 60102392



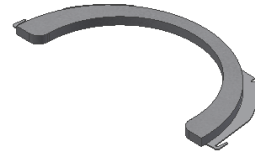
Bout M6x25 95060625: 8 (acht)



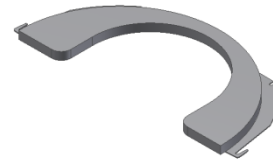
Moer M6 95180006: 6 (zes)



Boemerang R=20cm 60101184: 1 st.



Boemerang R=15cm 60101186: 1 st.



Boemerang zonder uitsparing 60101591: 1 st



Hendel 20-60320-297: 1 (één)

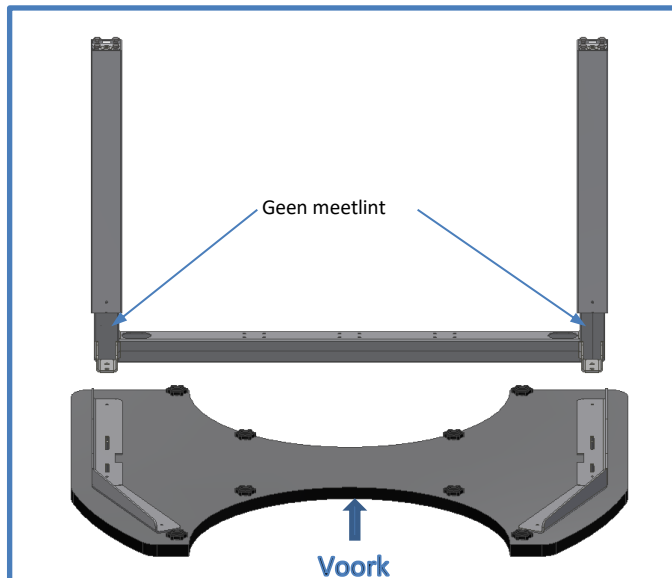


Bovenste schroevendraaier 95000051 1 (één)



6. Montage-instructies

1. Montage van werkblad

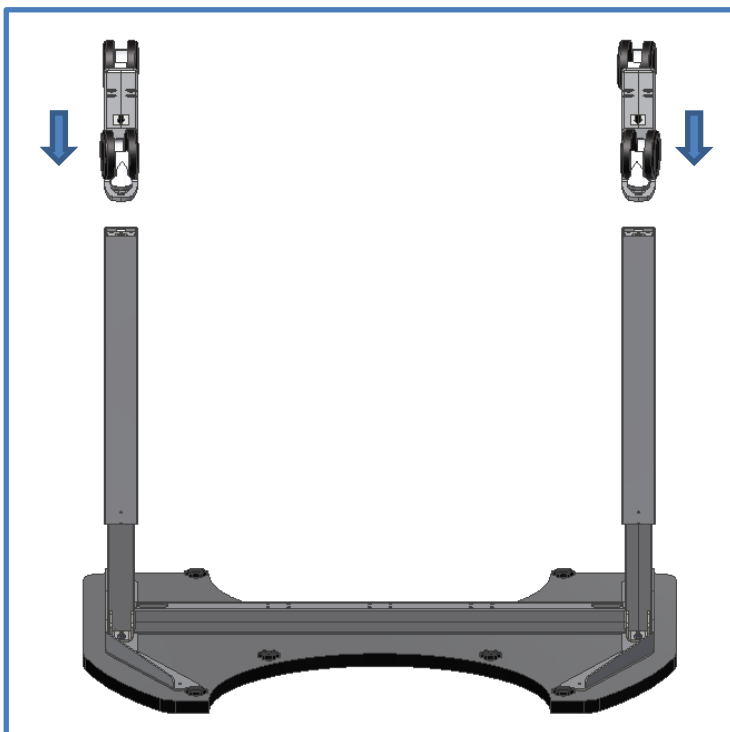


6x

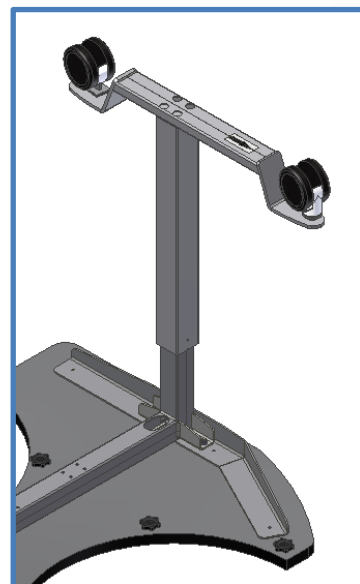


Let op: het meetlint wordt tegen de achterraand geplaatst.

2. Montage van voeten

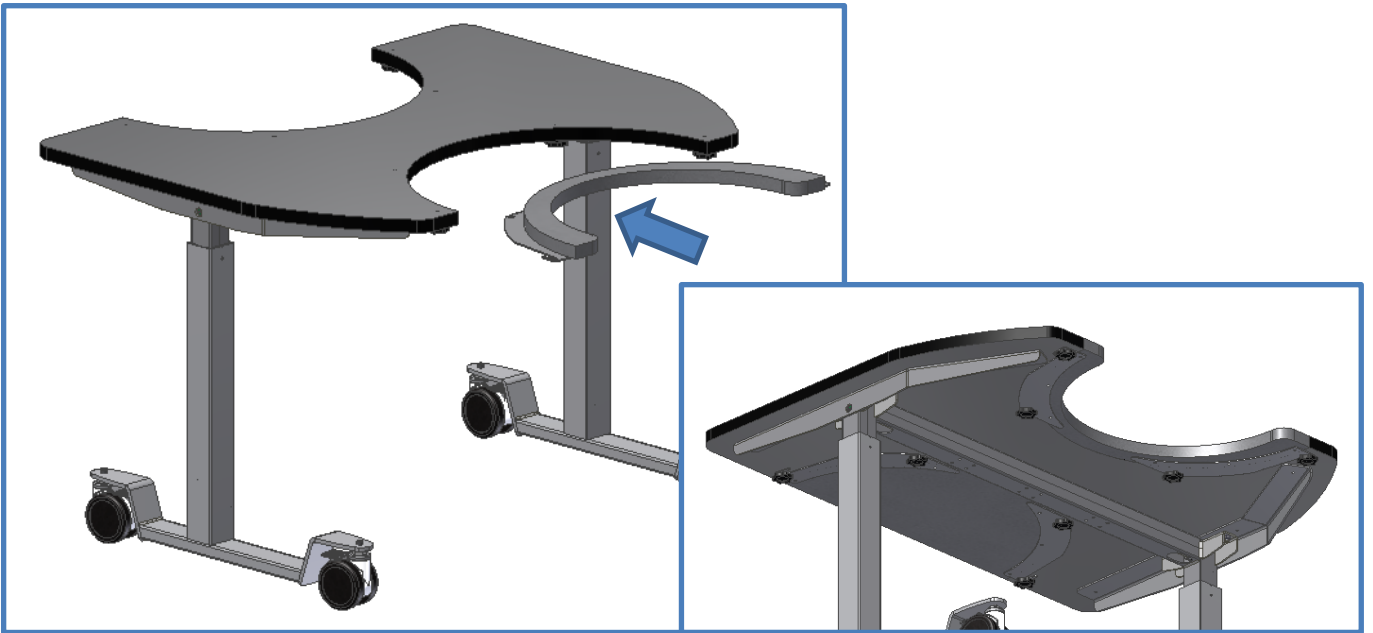


8 X



Pijlen bij de voeten moeten naar de voorkant van de tafel wijzen.

7. Montage van boemerangsystemem

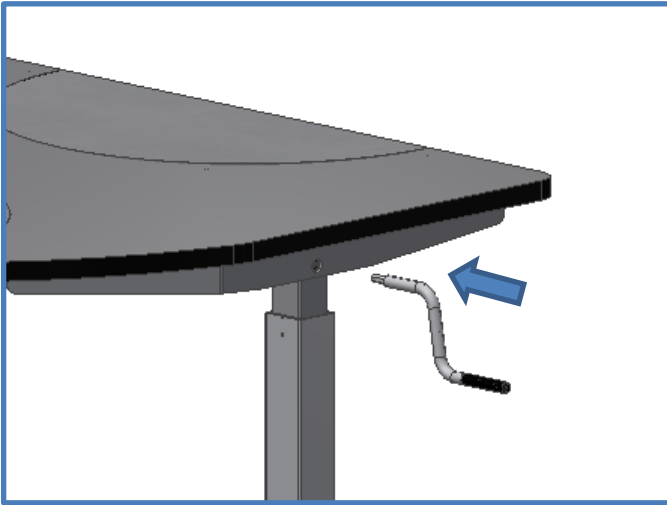


Duw de boemerang in het uitgesneden gedeelte van het werkblad. Draai alle 4 de duimschroeven vast die in het werkblad zitten.

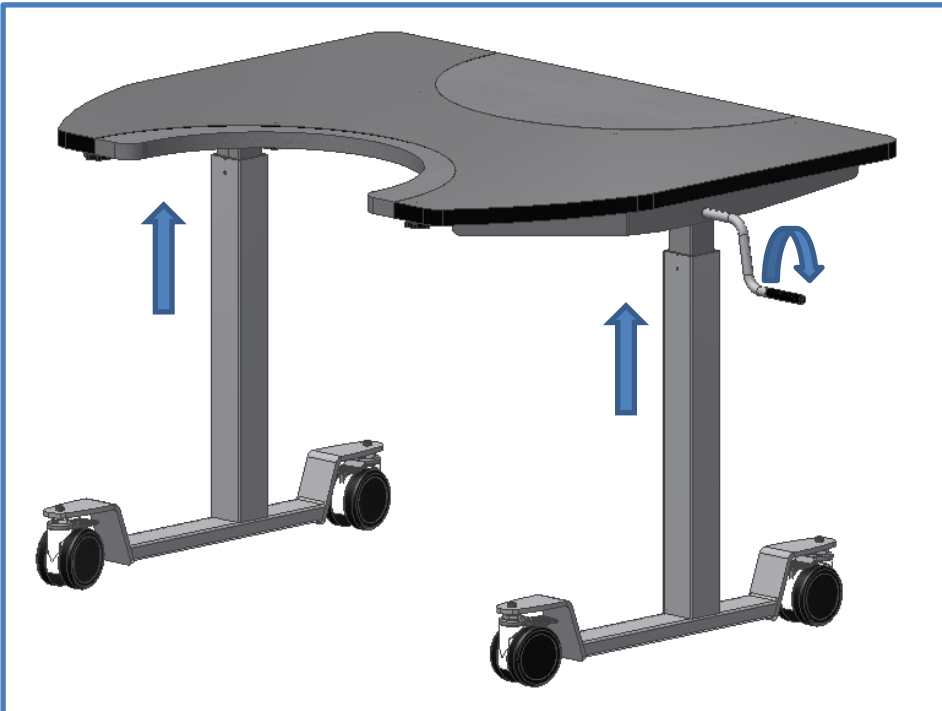


8. Hoogteverstelling van tafel

1. Montage van hendel



De hoogte wordt handmatig ingesteld door aan de hendel aan de zijkant van de tafel te draaien. Als u de hendel rechtersom draait, aan de rechterkant van de tafel, beweegt de tafel omhoog.



9. Prestatietest

Na de installatie en voor gebruik moeten alle functies van de tafel getest worden. Daarna wordt een De prestatietest moet minstens één keer per jaar worden uitgevoerd door competent personeel.

1. Controleer of de montage-instructies in acht zijn genomen.
2. Controleer of alle bouten zijn vastgedraaid.
3. Zorg dat er niets op de tafel ligt.
4. Controleer of er geen voorwerpen of iets dergelijks zijn die verhinderen dat de tafel ongehinderd kan bewegen binnen het bereik van de hoogteverstelling.
5. Plaats de handzwengel zoals afgebeeld in de handleiding en stel de tafel in op de onderste positie. Controleer of de beweging gelijkmatig en soepel is.
6. Stel de tafel nu in op de bovenste positie en controleer of de beweging gelijkmatig en soepel is.

Als deze tests met succes zijn uitgevoerd, is de tafel klaar voor gebruik.
Zie “Veiligheid bij gebruik”, hoofdstuk 10.

10. Veiligheid in gebruik

- De ErgoMultitable mag alleen worden gebruikt door personen die deze gebruiksaanwijzing hebben gelezen en begrepen.
- De ErgoMultitable is een activiteitentafel en mag niet worden gebruikt als heftafel of personenlift.
- Controleer altijd of de inzetstukken voor de tafel correct en stevig gemonteerd zijn voordat u het product gebruikt.
- Als de tafel zwenkwielen heeft, raden we aan om de wielen altijd te vergrendelen als de tafel niet verplaatst wordt. Dit om elk risico te vermijden dat de tafel onbedoeld verschuift.
- Gebruik de tafel altijd op een manier die het risico op schade aan personen of eigendommen uitsluit. De persoon die de tafel bedient is ervoor verantwoordelijk dat schade of letsel wordt voorkomen.
- Zorg dat er boven en onder de tafel voldoende vrije ruimte is om de hoogte te kunnen verstellen.
- Gebruik de tafel niet in geval van defecten of schade.
- Overbelast de tafel niet en zorg voor een juiste verdeling van de belasting.
- Tijdens inspecties, onderhoud of reparaties moet elke belasting van de tafel worden verwijderd.
- Wijzigingen die de prestaties of het ontwerp van de tafel kunnen beïnvloeden, zijn niet toegestaan.
- Montage, onderhoud en reparaties moeten worden uitgevoerd door competent personeel.
- Als de tafel niet is gemonteerd volgens deze montage-instructies, kan de garantie komen te vervallen.
- Gebruik voor vervanging alleen originele reserveonderdelen van Ropox. Als andere reserveonderdelen worden gebruikt, kan de garantie komen te vervallen.

11. Reiniging/onderhoud

11.1 Reinigen van het frame

Neem het frame af met een uitgewrongen doek met lauw water en een mild schoonmaakmiddel. Niet gebruiken

Poets- of schuurmiddelen of slijpdoeken, borstels of sponzen.

Droog het frame na het schoonmaken.

11.2 Schoonmaken van werkblad, laminaat

Reinig het laminaat werkblad met een zachte doek uitgewrongen in heet water met een vloeibaar schoonmaakmiddel dat niet sulfoneert, want dan wordt het oppervlak vet. Vlekken die niet met water kunnen worden verwijderd, kunnen vaak worden verwijderd met gelijke delen chloor en water of met aceton. Let er bij het gebruik van deze middelen op dat de ruimte wordt gelucht en zorg ervoor dat het frame niet in aanraking komt met deze schoonmaakmiddelen.

Vlekken van viltstiften kunnen worden verwijderd met gewone gedenatureerde alcohol. Potloodstrepen moeten worden verwijderd met een stukje gum. Bepaalde chemicaliën, inkt en sterk gekleurde vruchtensappen kunnen - als ze langere tijd op het werkblad blijven liggen - verkleuring veroorzaken omdat de kleuropigmenten aan het oppervlak blijven kleven.

Gebruik nooit staalwol, schuurpoeder of schoonmaakmiddelen die een film achterlaten op het oppervlak, zoals gele zeep.

Na het schoonmaken is het aan te raden om het oppervlak af nemen met een in schoon water uitgewrongen doek en te drogen met een zachte doek.

11.3 Onderhoud



Inspecties, onderhoud en reparaties moeten worden uitgevoerd door competent personeel.

Het frame is onderhoudsvrij en de bewegende delen zijn levenslang gesmeerd. Omwille van de veiligheid en betrouwbaarheid raden we aan het frame één keer per jaar te inspecteren:

- Controleer of alle bouten stevig vastzitten.
- Controleer of de tafel zonder problemen van de onderste naar de bovenste positie beweegt.

Gebruik voor vervanging alleen originele reserveonderdelen van Ropox. Als andere reserveonderdelen worden gebruikt, kan de garantie komen te vervallen.

12. Fouten opsporen

12.1 De tafel lijkt los of instabiel

- De montageschroeven zijn niet goed vastgedraaid.
- Draai alle schroeven na, zie montage-instructies.

12.2 De hoogte/kanteling kan niet worden aangepast (aanpassing gaat zeer moeilijk)

- Controleer of er niets op de tafel ligt.
- Controleer de tafel op fysieke overbelasting of schade.

13. Klacht

Zie Algemene verkoop- en leveringsvoorwaarden op www.ropox.dk

ROPOX A/S

Ringstedgade 221
DK-4700 Næstved
Tel.: +45 55 75 05 00
E-mail: info@ropox.dk
www.ropox.dk