

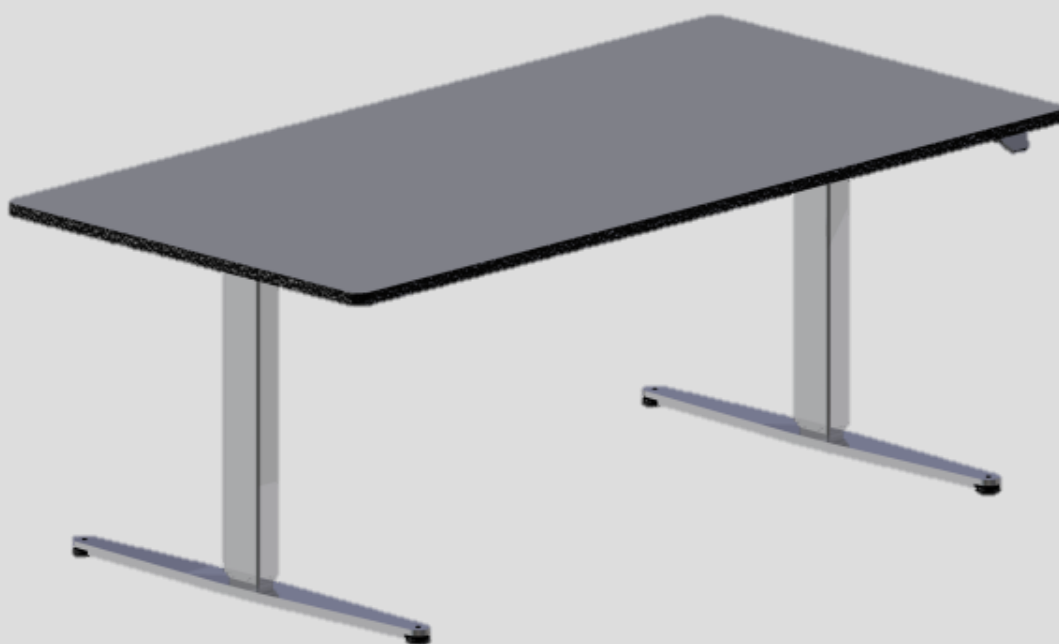
# ROPOX™

BETTER WAYS TO BETTER DAYS

- A PART OF AddLife



CE



## Ropox Ergo skrivbord

Monteringsanvisningar

Bruksanvisning

**Förvara alltid denna bruksanvisning tillsammans med produkten**

## Innehåll

1. Tekniska data .....	3
2. Inledning .....	4
3. Överensstämmelse med EU-direktiv och brittiska direktiv .....	5
4. Tillämpning .....	5
5. Lista över komponenter .....	6
6. Monteringsanvisningar .....	8
7. Säkerhet vid användning .....	13
8. Rengöring/underhåll.....	14
8.1 Rengöring av ram .....	14
8.2 Rengöring av bordsskiva, laminat .....	14
8.3 Underhåll.....	15
9. Felsökning.....	15
9.1 Bordet verkar löst eller instabilt.....	15
9.2 Ramen kan inte justeras i höjded (mycket svår justering) .....	15
9.3 Ramen rör sig inte rakt.....	15
10. Klagomål .....	16

## 1. Tekniska data

<b>Produktnamn:</b>	<b>Ropxo Ergo skrivbord</b>
<b>Artikelnummer:</b>	160x80 cm: 20-34200 180x90 cm: 20-34201 200x90 cm: 20-34202
<b>Höjjustering:</b>	60–125 cm elektrisk inkl. bordsskiva
<b>Material:</b>	Stål 37 Olika plastkomponenter
<b>Bordsskiva:</b>	Laminat
<b>Ytbehandling:</b>	Pulverlackering Kromat
<b>Max. Last:</b>	130 kg jämnt fördelat över bordsskivan
<b>Klagomål:</b>	Se Klagomål
<b>Tillverkare:</b>	Ropox A/S, DK-4700 Næstved, Tfn.: +45 55 75 05 00 E-post: <a href="mailto:info@ropox.dk">info@ropox.dk</a> , <a href="http://www.ropox.dk">www.ropox.dk</a>

## 2. Inledning

Ergo skrivbord är ett multifunktionsbord som kan justeras elektriskt för att passa sittande eller stående aktiviteter. Den unika designen erbjuder en mängd olika användningsområden och gör bordet idealiskt för rullstolsburna.



Detta dokument måste ALLTID medfölja produkten och måste läsas av och vara tillgängligt för användaren.

Alla användare måste följa dessa instruktioner. Det är mycket viktigt att instruktionerna har lästs och förståtts innan produkten tas i bruk.

Denna bruksanvisning ska alltid finnas tillgänglig för användaren och ska medfölja produkten vid eventuell omlokalisering.

Korrekt användning, drift och inspektion är avgörande faktorer för effektiv och säker drift.

Denna produkt är elektriskt justerbar, vilket innebär att det finns risk för att fastna. Justeringen får därför endast göras eller övervakas av en vuxen person, som har läst och förstått vikten av avsnitt 6 "Säkerhet vid användning".



Denna produkt är elektriskt justerbar, vilket innebär att det finns risk för att fastna. Justeringen får därför endast göras eller övervakas av en vuxen person, som har läst och förstått vikten av avsnittet "Säkerhet vid användning".

### 3. Överensstämmelse med EU-direktiv och brittiska direktiv

Denna produkt är CE-märkt och uppfyller de grundläggande säkerhetskraven i gällande maskin- och RoHS-direktiv.

Om bordsstativet monteras ihop med eller är en integrerad del av andra elektriska komponenter betraktas det som en ny enhet. Därför måste den sammansatta produkten genomgå en riskbedömning för att erhålla CE-märkning.

Denna produkt har UKCA-märkning enligt gällande direktiv och uppfyller därmed de grundläggande säkerhetskraven.

### 4. Tillämpning

Ergo skrivbord är utformat för att ge användaren en optimal arbetshöjd. Det är ett aktivitetsbord och ska inte användas som lyftbord eller personlyft.

Produkten är avsedd för inomhusbruk vid normala temperatur- och luftfuktighetsförhållanden enligt vad som anges i avsnitt 4.

Ergo skrivbord är inte avsett för användning i fuktiga utrymmen.



Styrenheten är IP32/II-skyddad och måste alltid installeras i enlighet med de danska starkströmsföreskrifterna eller motsvarande nationella eller internationella standarder.

## 5. Lista över komponenter

Vänster ram \*14307050-20 1 st.

Höger ram \*14307050-30 1 st.

Fot 20\*60800-109 2 st.  
Levereras med justerskruvar

Bordsskiva 1 st.

Artikelnummer:

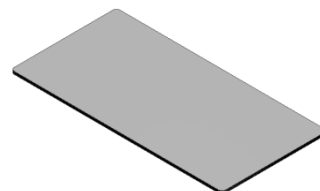
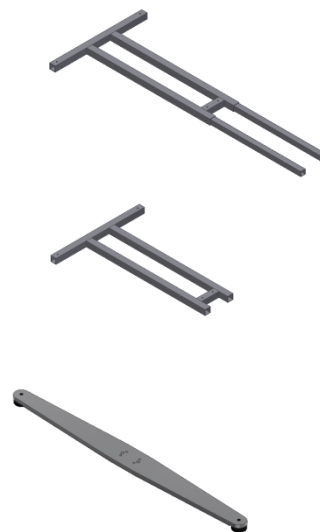
160x80 cm: 60102394

180x90 cm: 60102395

200x90 cm: 60102396

Ben 93000175: 2 st.

Manöverbox 93000179: 1 st.



Styromkopplare 93000039: \_\_\_\_\_ 1 st.



Skruv M6x25 95010632: \_\_\_\_\_ 8 st.



Skruv M6x40 95010642: \_\_\_\_\_ 12 st.



Skruv för spånskiva 5x45 95125045: \_\_\_\_\_ 8 st.



Buntband 3,5/140 mm 96000165: \_\_\_\_\_ 3 st.



Självhäftande platta 96000173: \_\_\_\_\_ 3 st.

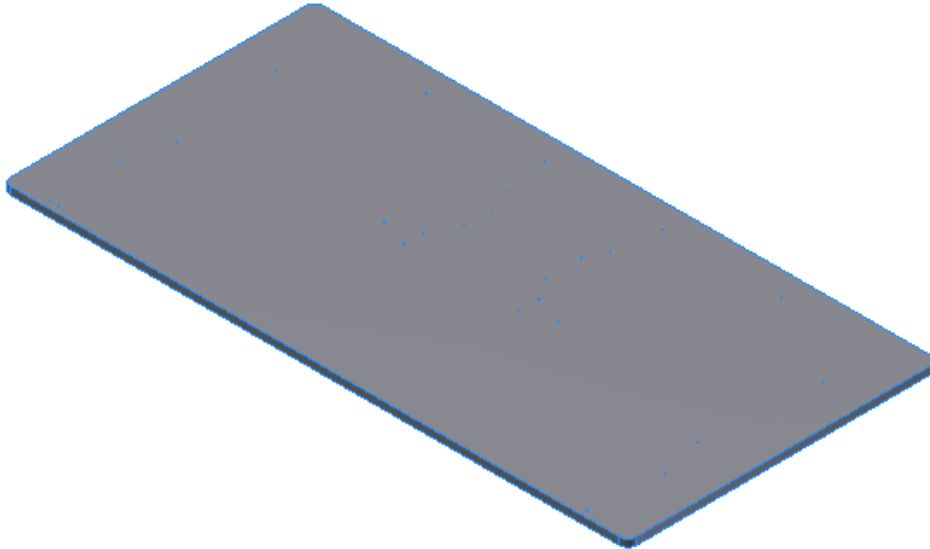


Skruv för spånskiva 4x17 20\*60320-392: \_\_\_\_\_ 6 st.

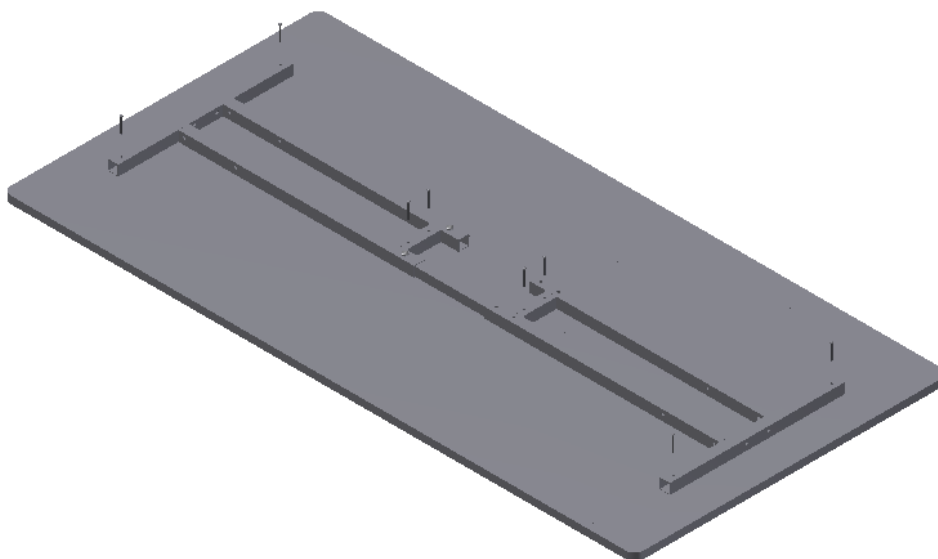


## 6. Monteringsanvisningar

6.1. Placera bordsskivan på ett plant underlag med ovansidan nedåt, gärna på en matta, filt eller liknande för att undvika repor på bordsskivan.

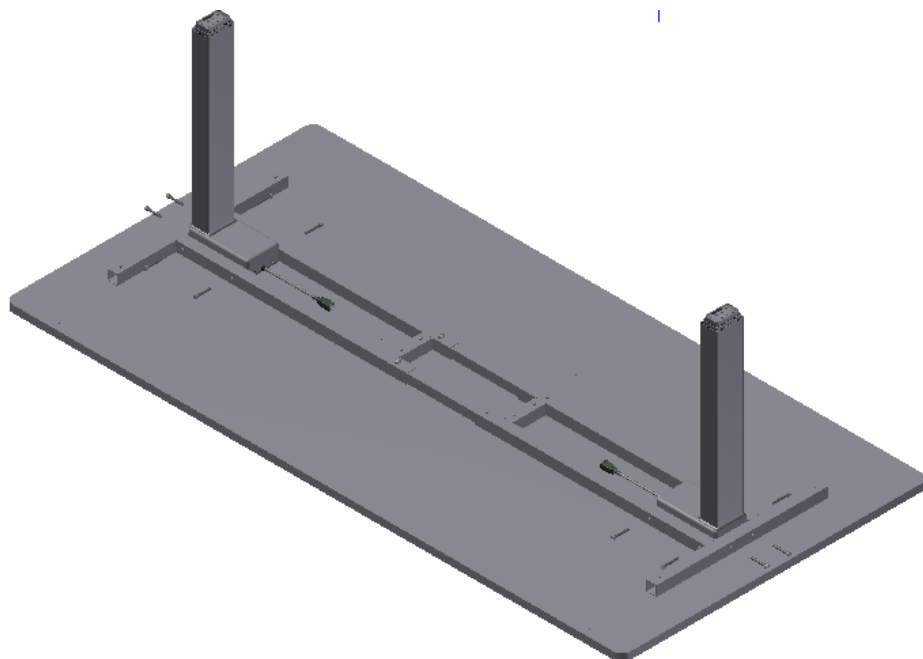


6.2. Placera ramen på bordsskivan. Lossa de två svängbultarna och flytta ramen så att den passar i de förborrade hålen. Glöm inte att dra åt ramen efter att den har fästs vid bordsskivan. Fäst ramen med 8 skruvar.

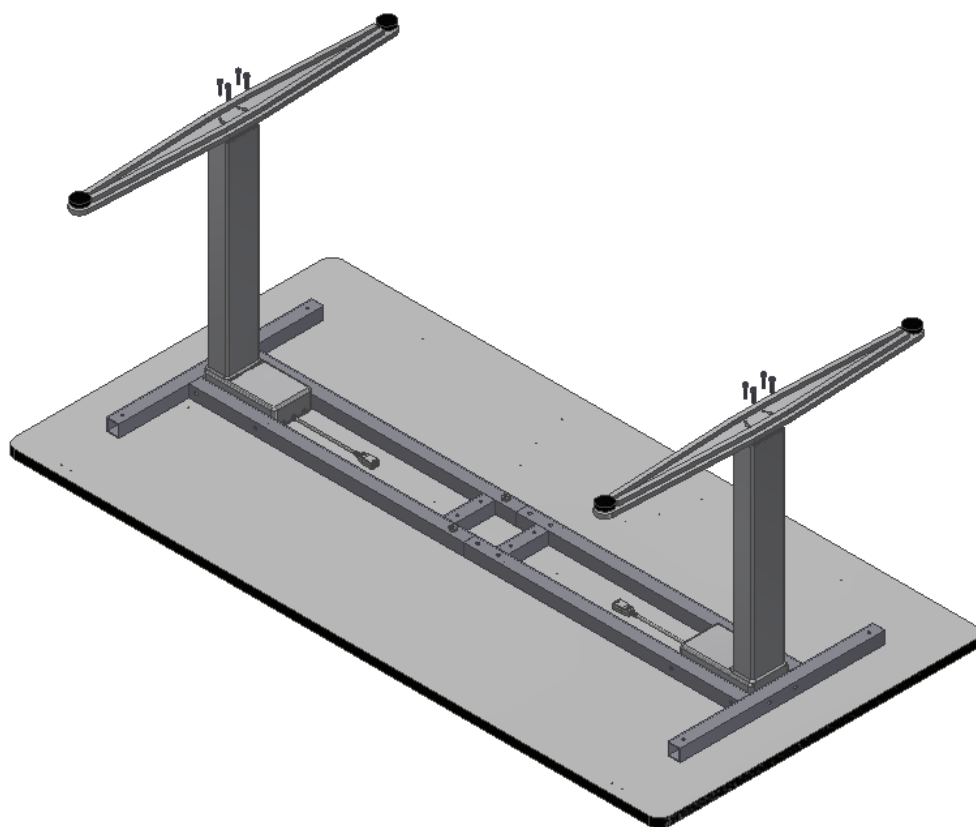




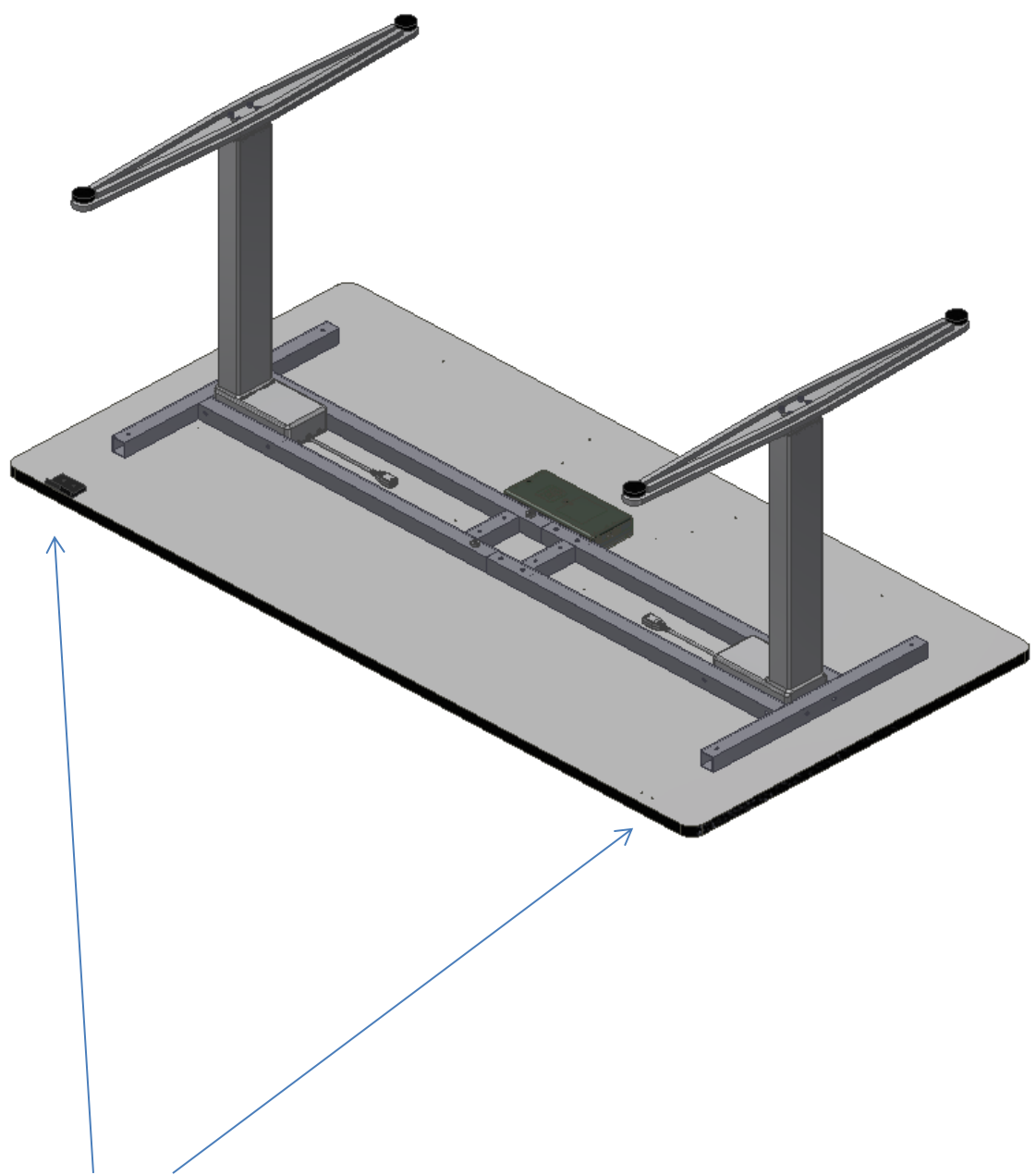
6.3. Placera benen i ramen och fäst dem med 12 M6x40 bultar.



6.4. Montera fötterna och fäst dem med 8 M6x25 bultar.

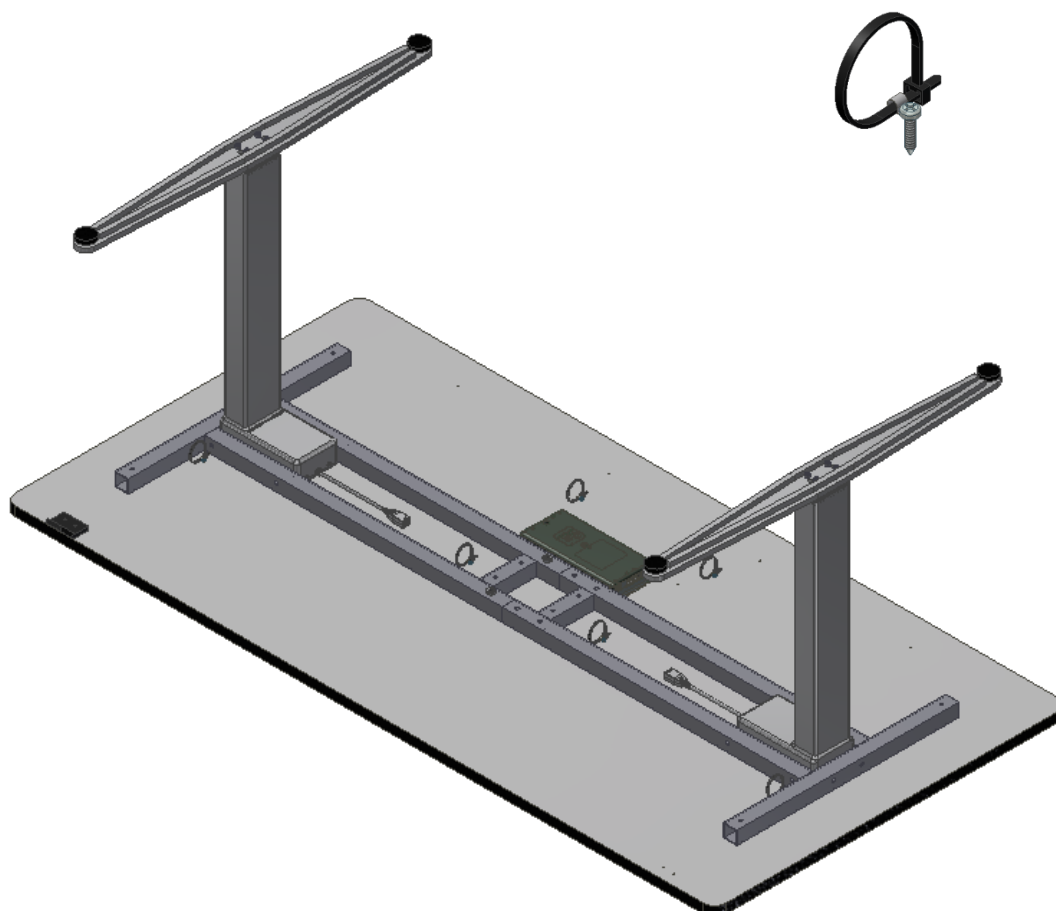


6.5. Placera styrenheten och handkontrollen i de förborrade hålen och fäst dem med spånskiveskruvar 4x17 mm. OBS! Handkontrollens strömbrytare kan placeras i båda ändarna av bordet, beroende på vad som är lämpligt.



Handkontrollens strömbrytare kan placeras i båda ändarna

6.6. Montera kabelklämmorna i de förborrade hålen.



6.7. Montera kablarna enligt bilden nedan och fäst dem under bordet med hjälp av kabelklämmorna.





## 7. Säkerhet vid användning

- Ergo skrivbord får endast användas av personer som har läst och förstått denna bruksanvisning.
- Ergo skrivbord är ett aktivitetsbord och ska inte användas som lyftbord eller personlyft.
- Om bordet har svängbara hjul rekommenderas det att de alltid är låsta när bordet inte flyttas. Detta för att undvika risker i samband med oavsiktlig förflyttning av bordet.
- Använd alltid bordet på ett sätt som utesluter risken för skador på personer eller egendom. Den som använder bordet är ansvarig för att undvika skador eller personskador.
- Barn eller personer med nedsatt uppmärksamhetsförmåga bör endast använda bordet under uppsikt.
- Om bordet används på allmänt tillgängliga platser där barn eller personer med nedsatt uppmärksamhetsförmåga kan komma i närheten av det, måste den som använder bordet vara uppmärksam på de personer som befinner sig där för att förhindra farliga situationer.
- Se till att det finns fritt utrymme över och under bordet för att möjliggöra höjdjustering.
- Använd inte bordet om det finns defekter eller skador.
- Överbelasta inte bordet och se till att lastfördelningen är korrekt.
- Använd inte bordet i en explosiv miljö.
- I samband med inspektioner, service eller reparationer ska bordet alltid avlastas.
- Modifieringar som kan påverka bordets funktion eller konstruktion är inte tillåtna.
- Installation, service och reparationer måste utföras av behörig personal.
- Om bordet inte har monterats enligt dessa anvisningar kan reklamationsrätten upphöra att gälla.
- Använd endast Ropox originalreservdelar som utbytesdelar. Om andra reservdelar används kan reklamationsrätten upphöra att gälla.

## 8. Rengöring/underhåll

### 8.1 Rengöring av ram

	<b>VARNING</b> Ramen får inte vara ansluten till nätspänning under rengöringen. Spola inte elektriska komponenter med vatten.	
---	---	---

Rengör ramen med en urvriden trasa med ljummet vatten och ett mildt rengöringsmedel. Använd inte polerdukar eller slipmedel eller slipdukar, borstar eller svampar.

Torka ramen efter rengöring.

### 8.2 Rengöring av bordsskiva, laminat

Rengör laminatskivan med en mjuk trasa som vridits ur i varmt vatten med ett flytande rengöringsmedel som inte är sulfonerat, eftersom det ger en fet yta. Fläckar som inte kan tas bort med vatten kan ofta tas bort med lika delar klorin och vatten eller med aceton. Vid användning av dessa material, var uppmärksam på att vädra rummet och se till att ramen inte kommer i kontakt med dessa rengöringsmaterial.

Fläckar från tuschpennor kan tas bort med hjälp av vanlig denaturerad alkohol. Blyertsstreck bör tas bort med en bit suddgummi. Vissa kemikalier, bläck och starkt färgade fruktjuicer kan – om de lämnas kvar på bordsskivan under en längre tid – leda till missfärgning eftersom färgpigmenten fastnar på ytan.

Använd aldrig stålull, skurpulver eller rengöringsmedel som lämnar en hinna på ytan, t.ex. gul såpa.

Efter rengöring rekommenderas att ytan tvättas med en trasa som vridits ur i rent vatten och torkas med en mjuk trasa.

### 8.3 Underhåll



Inspektioner, service och reparationer måste utföras av behörig personal



Efter strömavbrott ska bordet alltid återställas före användning.

Ramen är underhållsfri. Rörliga delar är livstidsmorda. Av säkerhets- och tillförlitlighetsskäl rekommenderar vi att ramen inspekteras en gång per år:

- Kontrollera att alla bultar är ordentligt åtdragna.
- Kontrollera att bordet rör sig fritt och utan problem från det nedre till det övre läget.
- **Återställning av ramen:** Tryck på DOWN-knappen och justera ramen till bottenläget. Tryck på DOWN-knappen en gång till och håll den intryckt i 5 sek. för att återställa manöverboxen. Kontrollera att rörelsen är smidig och jämn. Kontrollera att nätkabeln kan röra sig fritt.
- Kontrollera att alla kablar är korrekt monterade och oskadade.

Använd endast Ropox originalreservdelar som utbytesdelar. Om andra reservdelar används kan reklamationsrätten upphöra att gälla.

## 9. Felsökning

### 9.1 Bordet verkar löst eller instabilt

- Monteringsskruvarna har inte dragits åt ordentligt.
- Dra åt alla skruvar enligt monteringsanvisningen.

### 9.2 Ramen kan inte justeras i höjdlid (mycket svår justering)

- Kontrollera nätspänningen till manöverboxen och att strömmen har slagits på.
- Kontrollera kablar och kontaktanslutningar mellan manöverbox och motor.
- Kontrollera kabel- och kontaktanslutningen mellan manöverboxen och handkontrollens strömbrytare.

### 9.3 Ramen rör sig inte rakt

- Om ramen inte rör sig rakt måste den återställas. Se Underhåll 8.3 "Återställning".

## 10. Klagomål

Se Allmänna försäljnings- och leveransvillkor på [www.ropox.dk](http://www.ropox.dk)



**ROPOX A/S**

Ringstedgade 221

DK-4700 Næstved

Tfn.: +45 55 75 05 00

E-post: [info@ropox.dk](mailto:info@ropox.dk)

[www.ropox.dk](http://www.ropox.dk)