

Ropox Ergo Desk Table

Montage-instructies

Gebruikershandleiding

Bewaar deze handleiding altijd bij het product

Inhoud

1. Technische gegevens	3
2. Inleiding	4
3. Conformiteit met EU-richtlijnen en richtlijnen van het VK.....	5
4. Toepassing	5
5. Lijst met componenten.....	6
6. Montage-instructies	8
7. Veiligheid in gebruik	13
8. Reiniging/onderhoud.....	14
8.1 Reinigen van het frame	14
8.2 Schoonmaken van werkblad, laminaat	14
8.3 Onderhoud	15
9. Fouten opsporen	15
9.1 De tafel lijkt los of instabiel	15
9.2 Het frame kan niet in hoogte worden versteld (verstellen zeer moeilijk).....	15
9.3 Het frame beweegt niet recht.....	15
10. Klachten	16

1. Technische gegevens

Productnaam:	Ropox Ergo Desk Table
Artikelnummers:	160x80cm: 20-34200 180x90cm: 20-34201 200x90cm: 20-34202
Hoogteverstelling:	60-125cm elektrisch incl. werkblad
Materiaal:	Staal 37 Diverse plastic onderdelen
Werkblad:	Laminaat
Oppervlaktebehandeling:	Poedercoating Chromaat
Max. Belasting:	130 kg gelijkmatig verdeeld over het werkblad
Klachten:	Zie Klacht
Fabrikant:	Ropox A/S, DK-4700 Næstved, Tel.: +45 55 75 05 00 E-mail: info@ropox.dk , www.ropox.dk

2. Inleiding

De Ergo Desk Table is een multifunctionele tafel die elektrisch kan worden aangepast voor zittende of staande activiteiten. Het unieke ontwerp biedt verschillende toepassingen en maakt de tafel ideaal voor rolstoelgebruikers.



Dit document moet **ALTIJD** bij het product worden bewaard en moet worden gelezen door en beschikbaar zijn voor de gebruiker.

Alle gebruikers moeten deze instructies volgen. Het is zeer belangrijk dat u de instructies leest en begrijpt voordat u het product in gebruik neemt.

Deze instructies moeten altijd beschikbaar zijn voor de gebruiker en moeten het product vergezellen in geval van een nieuwe locatie.

Correct gebruik, bediening en inspectie zijn doorslaggevende factoren voor efficiënte en veilige prestaties.

Dit product is elektrisch verstelbaar, wat betekent dat er een risico op beknelling bestaat. De bediening moet daarom worden uitgevoerd of onder toezicht staan van een volwassene die het belang van hoofdstuk 6 "Veiligheid bij gebruik" heeft gelezen en begrepen.



Dit product is elektrisch verstelbaar, wat betekent dat er een risico op beknelling bestaat. De bediening moet daarom worden uitgevoerd of onder toezicht staan van een volwassene die het belang van het hoofdstuk "Veiligheid bij gebruik" heeft gelezen en begrepen.

3. Conformiteit met EU-richtlijnen

Dit product heeft de CE-markering en voldoet aan de basisveiligheidseisen van de huidige Machinerichtlijn en RoHS-richtlijn.

Als dit tafelframe wordt geassembleerd met of integraal deel uitmaakt van andere elektrische componenten, wordt het beschouwd als een nieuwe eenheid. Daarom moet het geassembleerde product worden onderworpen aan een risicobeoordeling om de CE-markering te verkrijgen.

4. Toepassing

De Ergo bureautafel is ontworpen om een optimale werkhoogte voor de gebruiker. Het is een activiteitentafel en mag niet worden gebruikt als heftafel of personenlift.

Het product is bedoeld voor gebruik binnenshuis onder normale temperatuur- en vochtigheidsomstandigheden zoals vermeld in hoofdstuk 4.

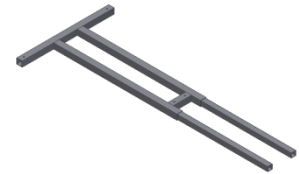
De Ergo bureautafel is niet ontworpen voor gebruik in vochtige ruimtes.



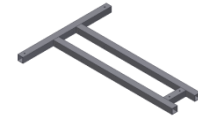
De besturingseenheid heeft een IP32/II-bescherming en moet altijd worden geïnstalleerd in overeenstemming met de Deense voorschriften voor zware stroom of overeenkomstige nationale of internationale normen.

5. Lijst met componenten

Linker frame *14307050-20 1 st.



Rechter frame *14307050-30 1 st.



Voet 20*60800-109 2 stuks
Voorzien van stelschroeven



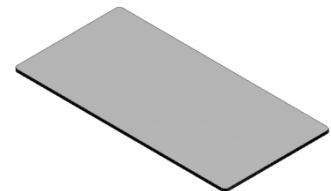
Werkblad 1 st.

Artikelnummer:

160x80cm: 60102394

180x90cm: 60102395

200x90cm: 60102396



Poten 93000175: 2 stuks



Besturingkast 93000179: 1 st.



Bedieningsschakelaar 93000039: _____ 1 st.



Schroef M6x25 95010632: _____ 8 st.



Schroef M6x40 95010642: _____ 12 st.



Spaanplaat Schroef 5x45 95125045: _____ 8 st.



Strips 3,5/140mm 96000165: _____ 3 st.



Zelfklevende plaat 96000173: _____ 3 st.

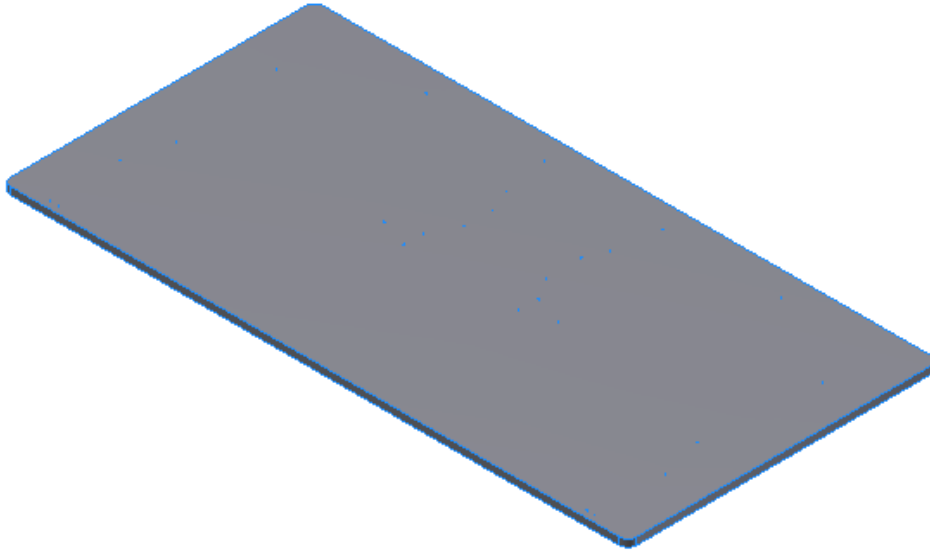


Spaanplaat Schroef 4x17 20*60320-392: _____ 6 st.

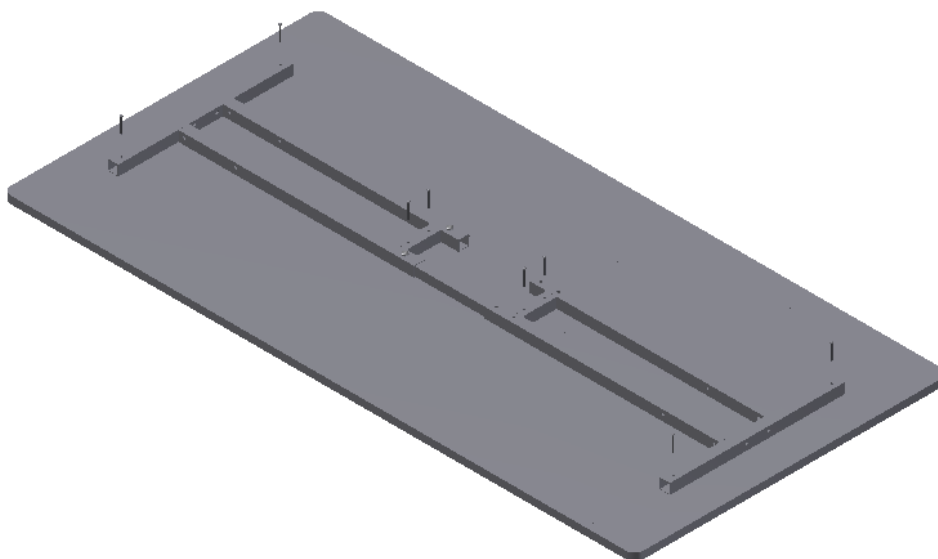


6. Montage-instructies

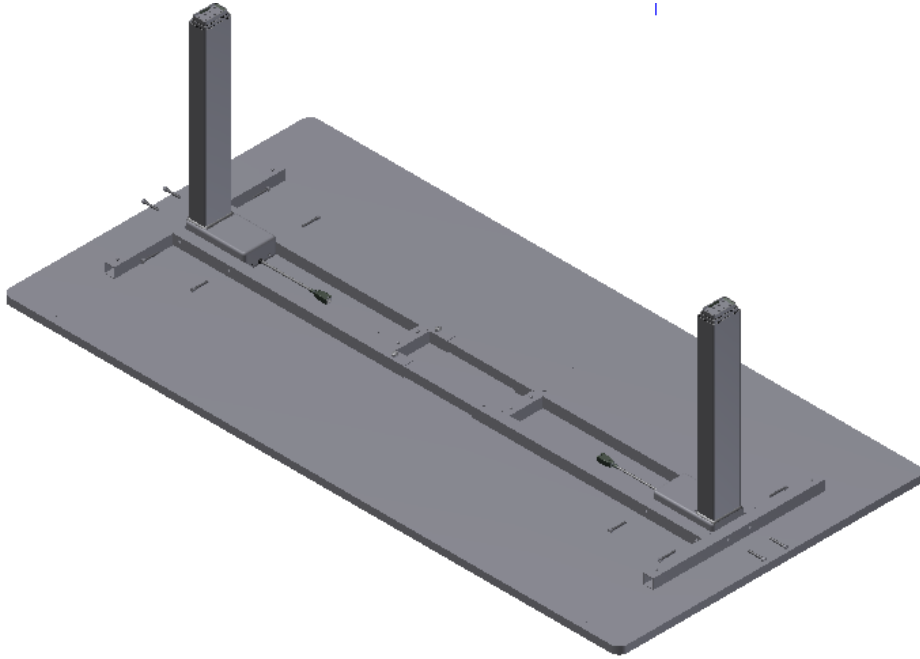
6.1. Plaats het werkblad op een vlakke ondergrond met de bovenkant naar beneden, bij voorkeur op een tapijt, deken of vergelijkbaar oppervlak om krassen op het werkblad te voorkomen.



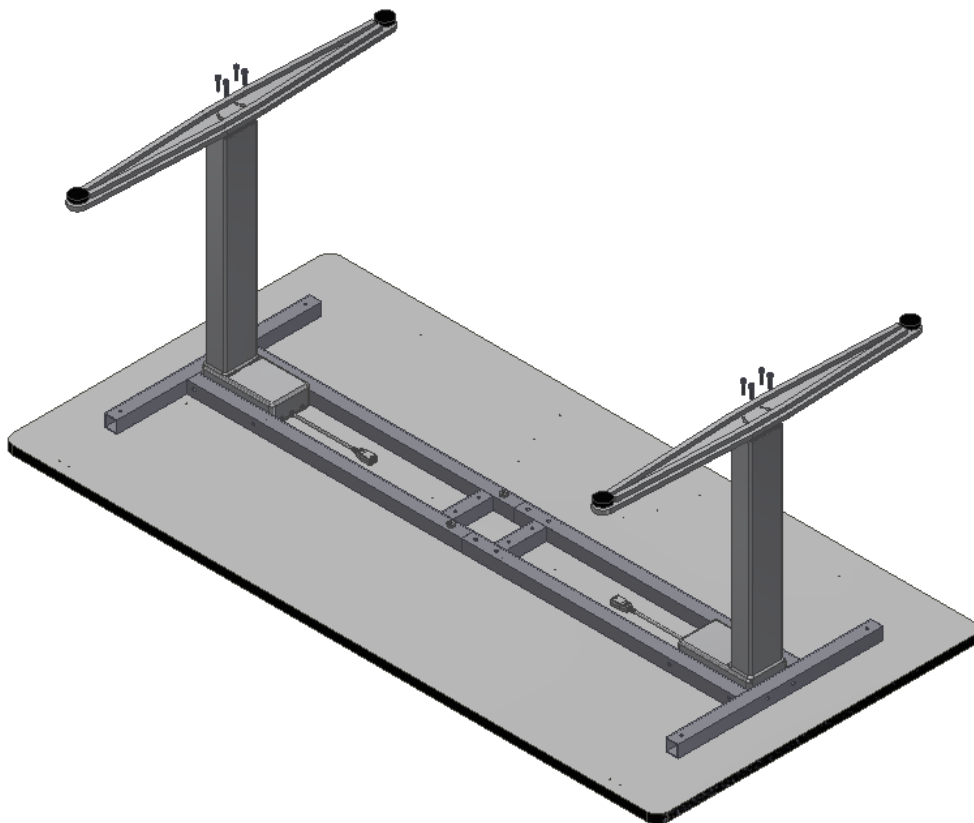
6.2. Plaats het frame op het werkblad. Draai de twee draaischroeven los en verplaats het frame zodat het in de voorgeboorde gaten past. Vergeet niet het frame na te draaien nadat het aan het werkblad is bevestigd. Bevestig het frame met 8 schroeven.



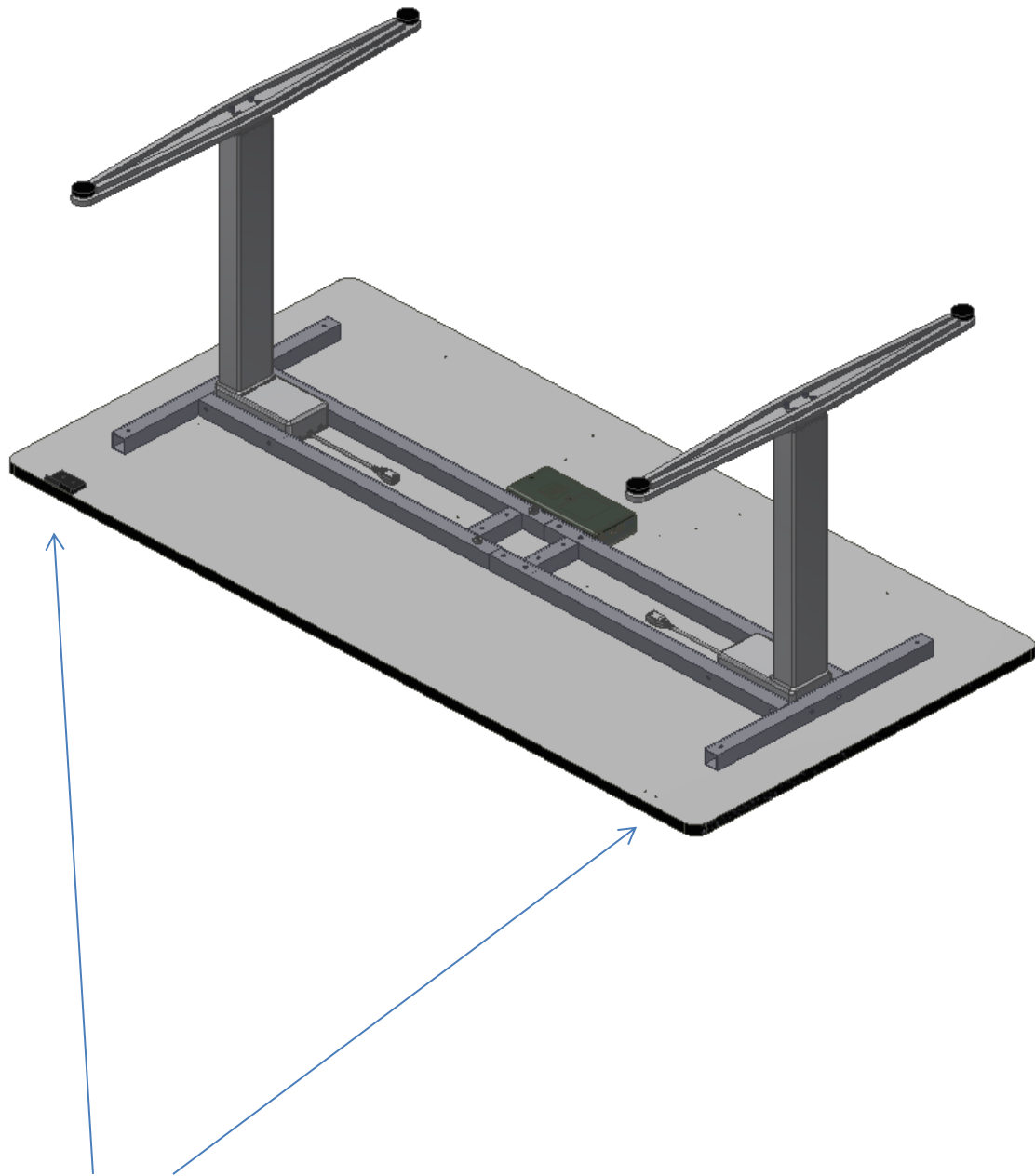
6.3. Plaats de poten in het frame en zet ze vast met 12 M6x40 bouten.



6.4. Monteer de voeten en zet ze vast met 8 M6x25 bouten.

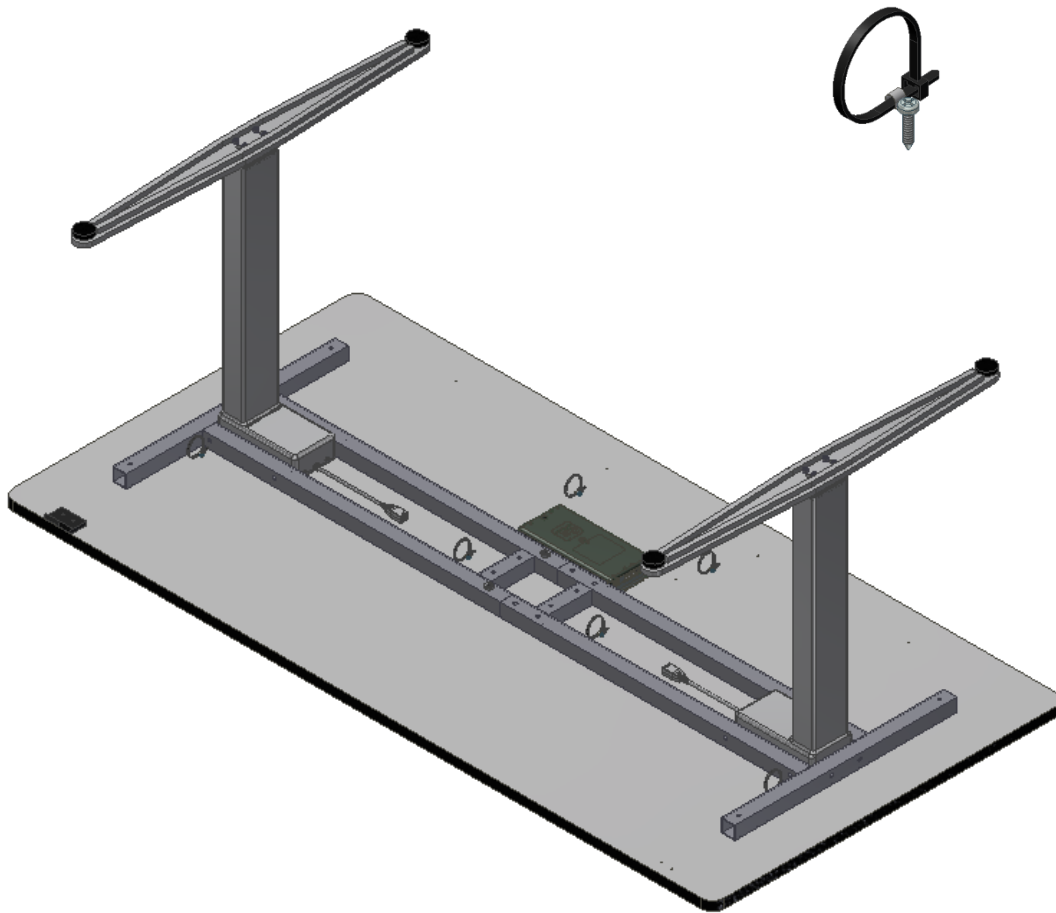


6.5. Plaats de besturingseenheid en handbediening op de voorgeboorde gaten en bevestig ze met spaanplaatschroeven 4x17mm. LET OP: De schakelaar voor de handbediening mag aan beide uiteinden van de tafel zitten.



De schakelaar van de handbediening kan aan beide uiteinden worden geplaatst

6.6. Breng kabelklemmen aan in de voorgeboorde gaten.



6.7. Monteer de kabels volgens onderstaand schema en bevestig ze onder de tafel met behulp van de kabelklemmen.





7. Veiligheid in gebruik

- De Ergo Desk Table mag alleen worden gebruikt door personen die deze instructies hebben gelezen en begrepen.
- De Ergo bureautafel is een activiteitentafel en mag niet worden gebruikt als heftafel of personenlift.
- Als de tafel zwenkwielen heeft, raden we aan om de wielen altijd te vergrendelen als de tafel niet verplaatst wordt. Dit om elk risico te vermijden dat de tafel onbedoeld verschuift.
- Gebruik de tafel altijd op een manier die het risico op schade aan personen of eigendommen uitsluit. De persoon die de tafel bedient is ervoor verantwoordelijk dat schade of letsel wordt voorkomen.
- Kinderen of personen met een verminderd waarnemingsvermogen mogen de tafel alleen onder toezicht bedienen.
- Als de tafel wordt gebruikt op openbaar toegankelijke plaatsen waar kinderen of personen met een verminderd waarnemingsvermogen in de buurt van de tafel kunnen komen, moet de persoon die de tafel bedient op de aanwezigen letten om gevaarlijke situaties te voorkomen.
- Zorg dat er boven en onder de tafel voldoende vrije ruimte is om de hoogte te kunnen verstellen.
- Gebruik de tafel niet in geval van defecten of schade.
- Overbelast de tafel niet en zorg voor een juiste verdeling van de belasting.
- Gebruik de tafel niet in een explosieve omgeving.
- Verwijder bij inspecties, onderhoud of reparaties altijd de belasting van de tafel.
- Wijzigingen die de werking of het ontwerp van de tafel kunnen beïnvloeden, zijn niet toegestaan.
- Installatie, onderhoud en reparaties moeten worden uitgevoerd door competent personeel.
- Als de tafel niet volgens deze instructies is gemonteerd, vervalt het recht op reclamatie.
- Gebruik voor vervanging alleen originele reserveonderdelen van Ropox. Als er andere reserveonderdelen worden gebruikt, kan het recht op reclamatie komen te vervallen.

8. Reiniging/onderhoud

8.1 Reinigen van het frame

	WAARSCHUWING Het frame mag tijdens het reinigen niet worden aangesloten op netspanning. Spoel elektrische onderdelen niet af met water.	
---	---	---

Maak het frame schoon met een uitgewrongen doek met lauw water en een mild schoonmaakmiddel. Gebruik geen poets- of schuurmiddelen of slijpdoeken, borstels of sponzen.

Droog het frame na het schoonmaken.

8.2 Schoonmaken van werkblad, laminaat

Reinig het laminaat werkblad met een zachte doek uitgewrongen in heet water met een vloeibaar schoonmaakmiddel dat niet sulfoneert, want dan wordt het oppervlak vetzig. Vlekken die niet met water kunnen worden verwijderd, kunnen vaak worden verwijderd met gelijke delen chloor en water of met aceton. Let er bij het gebruik van deze middelen op dat de ruimte wordt gelucht en zorg ervoor dat het frame niet in aanraking komt met deze schoonmaakmiddelen.

Vlekken van viltstiften kunnen worden verwijderd met gewone gedenatureerde alcohol. Potloodstrepen moeten worden verwijderd met een stukje gum. Bepaalde chemicaliën, inkt en sterk gekleurde vruchtensappen kunnen - als ze langere tijd op het werkblad blijven liggen - verkleuring veroorzaken omdat de kleurstoffen aan het oppervlak blijven kleven.

Gebruik nooit staalwol, schuurpoeder of schoonmaakmiddelen die een film achterlaten op het oppervlak, zoals gele zeep.

Na het schoonmaken is het aan te raden om het oppervlak af te nemen met een in schoon water uitgewrongen doek en te drogen met een zachte doek.

8.3 Onderhoud



Inspecties, onderhoud en reparaties moeten worden uitgevoerd door competent personeel.



Reset de tafel na een stroomstoring altijd voor gebruik.

Het frame is onderhoudsvrij. Bewegende onderdelen zijn levenslang gesmeerd. Omwille van de veiligheid en betrouwbaarheid raden we aan het frame één keer per jaar te inspecteren:

- Controleer of alle bouten stevig vastzitten.
- Controleer of de tafel vrij en zonder problemen van onder naar boven beweegt.
- **Het frame resetten:** Druk nogmaals op de knop OMLAAG en zet het frame in de onderste stand. Druk nogmaals op de knop OMLAAG en houd deze 5 sec. ingedrukt om de besturingskast te resetten. Controleer of de beweging soepel en gelijkmatig is. Controleer of het netsnoer vrij kan bewegen.
- Controleer of alle kabels correct zijn gemonteerd en onbeschadigd zijn.

Gebruik voor vervanging alleen originele reserveonderdelen van Ropox. Als er andere reserveonderdelen worden gebruikt, kan het recht op reclamatie komen te vervallen.

9. Fouten opsporen

9.1 De tafel lijkt los of instabiel

- De montageschroeven zijn niet goed vastgedraaid.
- Draai alle schroeven na, zie montage-instructies.

9.2 Het frame kan niet in hoogte worden versteld (verstellen zeer moeilijk)

- Controleer de netspanning naar de besturingskast en of de stroom is ingeschakeld.
- Controleer de kabels en stekkerverbindingen tussen de besturingskast en de motor.
- Controleer de kabel en stekkerverbinding tussen de besturingskast en de schakelaar van de handbediening.

9.3 Het frame beweegt niet recht

- Als het frame niet recht beweegt, moet het worden gereset. Zie Onderhoud 8.3 “Resetten”.

10. Klachten

Zie Algemene verkoop- en leveringsvoorwaarden op www.ropox.dk



ROPOX A/S

Ringstedgade 221

DK-4700 Næstved

Tel.: +45 55 75 05 00

E-mail: info@ropox.dk

www.ropox.dk