

Ropox skötbord Medi 2

Bruksanvisning




Monteringsanvisningar

Förvara alltid denna bruksanvisning tillsammans med produkten


Innehållsförteckning

1.	Symboler som används i denna bruksanvisning.....	3
2.	Allmän säkerhet.....	3
2.1	Etikett för produktenhet.....	5
3.	Allmänna krav.....	6
3.1	Produktinformation.....	6
3.2	Produktbeskrivning.....	6
3.3	Avsedd användning.....	6
3.4	Avsedd användare.....	7
3.5	Viktig prestanda.....	7
3.6	Icke-kliniska funktioner.....	7
3.7	Kliniska funktioner.....	7
3.8	Produktens mått.....	7
3.9	Drift.....	9
4.	Monteringsanvisningar.....	10
4.1	Installationsgränssnitt.....	10
4.1.1	<i>Placering av vattenförsörjning, avlopp och el.....</i>	<i>10</i>
4.2	Lista över komponenter.....	11
4.3	Installation av produkten.....	11
4.3.1	<i>Mått.....</i>	<i>12</i>
4.3.2	<i>Monteringsanvisningar.....</i>	<i>12</i>
4.4	Kopplingsschema.....	19
4.5	Återstående risker.....	20
5.	Funktionstest.....	21
6.	Säkerhetsinstruktioner.....	21
7.	Felsökning.....	22
8.	Service och underhåll.....	22
8.1	Rengöring, ram.....	22
8.2	Rengöring, bordsskiva.....	22
8.3	Underhåll.....	23
8.4	Serviceschema, drift och underhåll.....	24
9.	Reservdelar.....	25
10.	Tillbehör.....	25
11.	Miljöskydd.....	27
12.	Elektromagnetisk kompatibilitet.....	28
12.1	Lämpliga miljöer.....	28
12.2	Intelligande och staplad användning.....	28
12.3	Kablar.....	28
12.4	Bärbar RF-utrustning.....	28
13.	Klagomål.....	28

1. Symboler som används i denna bruksanvisning

Varningssymbol Indikation på potentiellt farlig situation. Om detta inte undviks kan det leda till allvarliga personskador eller dödsfall.	
Försiktighetssymbol Indikation på potentiellt farlig situation som kan leda till lättare eller måttliga skador. Den kan också användas för att varna för osäkra metoder.	
Symbol för meddelande Denna symbol används för att informera om korrekt användning och hantering av produkten.	

2. Allmän säkerhet

	<p>Denna bruksanvisning måste läsas och förstås före användning. Förvara alltid denna bruksanvisning i närheten av produkten.</p> <p>Användning, installation och service av denna produkt måste ske i enlighet med denna bruksanvisning för att undvika olyckor och allvarliga personskador.</p> <p>Använd eller hantera aldrig produkten på annat sätt än vad som anges i denna bruksanvisning, eftersom det kan leda till personskador och/eller skador på produkten.</p> <p>Personer som installerar och/eller använder denna produkt, antingen som operatör eller användare, ska ha nödvändig säkerhetsinformation och tillgång till denna manual.</p> <p>Om nätkabeln är skadad måste den bytas ut av tillverkaren, dennes serviceverkstad eller annan person med motsvarande kvalifikationer för att undvika fara.</p>
--	---



Utför inte reparationer, demontering eller montering, tillägg, omjusteringar eller ändringar av produkten utöver vad som beskrivs i denna bruksanvisning. Dessa måste utföras av Ropox eller av Ropox auktoriserad personal. Utför inte service medan den är i bruk.

Barn får inte leka med eller på denna anordning.
Barn får inte rengöra eller underhålla produkten.

Använd inte produkten om den har defekter eller har skadats innan den repareras eller byts ut.
Om manöverboxen ger ifrån sig ovanliga ljud eller lukter ska nätspänningen omedelbart brytas.

Se till att kablarna inte skadas.

Produkterna får endast användas i en miljö som motsvarar deras IP-skydd.




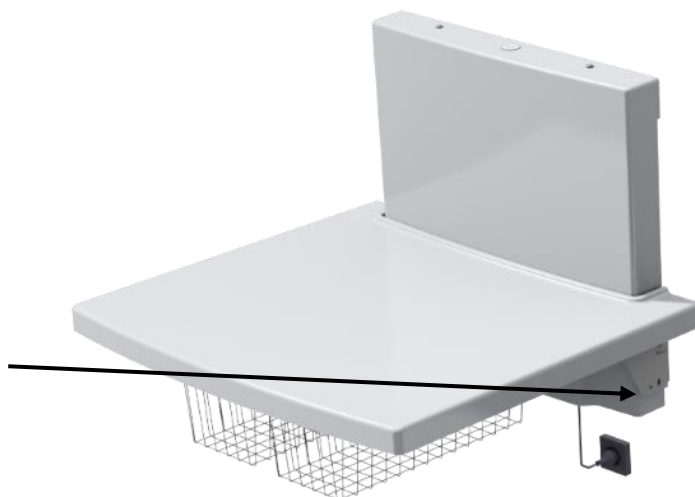
Informationen i denna manual är baserad på korrekt installation i enlighet med installationsanvisningarna för denna produkt.












Ropox kan inte hållas ansvarigt om produkten används på något sätt som avviker från vad som anges i denna manual och/eller installationsinstruktion.

Ropox förbehåller sig rätten att ändra denna manual och referensdokument utan föregående meddelande.

2.1 Etikett för produktenhet

ROPOX REF 50-XXXXX-X SN XXX-XXXX
Puslebord Medi 2 2022-08
 Ropox A/S, Ringstedgade 221, DK- 4700 Naestved
 WEB.: www.ropox.dk Tlf.: +45 5575 0500, E-mail: info@ropox.dk
 U In: 230V~ 50/60Hz, Max 1.5 A IPX4
 Ropox Puslebord Medi 2 – 90 cm
 Elektrisk Højdejusterbar 40 cm, 60 – 100 cm
 Max Load: 75 kg, Mass of Product: 43 kg

	Denna produkt är CE-märkt i enlighet med: Rådets direktiv 2006/42/EG om maskiner
	Tillverkarens namn och adress
	Tillverkningsdatum
	Lagernummer
	Serienummer
	Driftintervall för elektriskt driven utrustning. Användning av elektrisk höjjusterbar utrustning får pågå i högst 2 minuter, följt av en paus på 18 minuter.
	Typ B tillämpad del
	Läs bruksanvisningen för viktig säkerhetsrelaterad information, varningar och försiktighetsåtgärder.
	Klass II, dubbelisolerade elektriska komponenter.
	Får inte slängas som osorterat hushållsavfall. Produkten måste returneras till en särskild återvinningsstation.
	Drifts- och förvaringstemperaturer får inte överstiga 5–40 C°.

3. Allmänna krav

3.1 Produktinformation

Tillverkare	Ropox A/S Ringstedgade 221, DK-4700 Næstved +45 55 75 05 00 E-post: Info@ropox.com		
Produktmodeller	Artikelnummer	Modell	Konfiguration
	50-50676 50-50678	Skötbord Medi2 Skötbord Medi2	130 cm 90 cm
Förväntad livslängd	5 år		
Klassificering av tillämpade delar	Typ B tillämpad del		
Höjjustering	60–100 cm		
Maximal användarvikt	75 kg		
Strömförsörjning	230 V~, 50/60 Hz		
In	Max 1.5A		
Intermittens	2 min användning / 18 min paus		
IP-klass	IPX4		
Omgivningstemperaturområde	-5 °C till +40 °C Transport och förvaring +5 °C till +40 °C Drift		
Relativ luftfuktighet	20 % till 80 % – icke-kondenserande		
Avsedda miljöer	Denna produkt får endast användas för: Privata bostäder Daghem eller liknande		
Material i kontakt med användaren	Bordsskiva	ABS/PMMA	
	Ram Blandare	Svetsade stålrör St. 37, rostfritt och aluminium Mässing	

Tillbehör	50-50680 50-50681 50-50689 50-50682 50-50683 50-50688 50-50699 50-14684 50-50694 50-50702 50-50690 50-50697 50-50696	Madrass till skötbord, 90 cm Madrass till skötbord, 130 cm Adapterram för skötbord Medi 2–20 cm från vägg Sidobeklädnad, vitt laminat – 82x105 cm Sidobeklädnad, vitt laminat – 61x105 cm Sidoskydd till skötbord, 130 cm Sidoskydd till skötbord, 90 cm Blandare – Beröringsfri Blandare – med förlängningsbart duschhuvud Stege med 2 steg Handkontroll med spiralkabel Korgenhet utan handfat Korgenhet med handfat
------------------	--	--

3.2 Produktbeskrivning

Ropox skötbord Medi2 är ett höj- och sänkbart skötbord som gör det lättare för vårdgivaren att byta blöja eller kläder på barnet på en bekväm höjd.

3.3 Avsedd användning

Ropox skötbord Medi2 är ett höj- och sänkbart skötbord som är särskilt utformat för användare som måste byta blöjor eller kläder på barn flera gånger om dagen. Höjjusteringen är elektrisk, vilket gör skötbordet lättare att justera i höjled. Eftersom bordet är elektriskt justerbart kan det användas för att lyfta barn till önskad höjd, istället för att behöva lyfta upp barnet själv.

3.4 Avsedd användare

Att läsa och förstå denna handbok är tillräcklig utbildning för en avsedd användare. Barn omfattas inte av denna definition.

3.5 Viktig prestanda

Produkten har ingen oundgänglig prestanda, eftersom patienten och användaren inte upplever någon risk i händelse av förlust av produktens funktion/prestanda.

3.6 Icke-kliniska funktioner

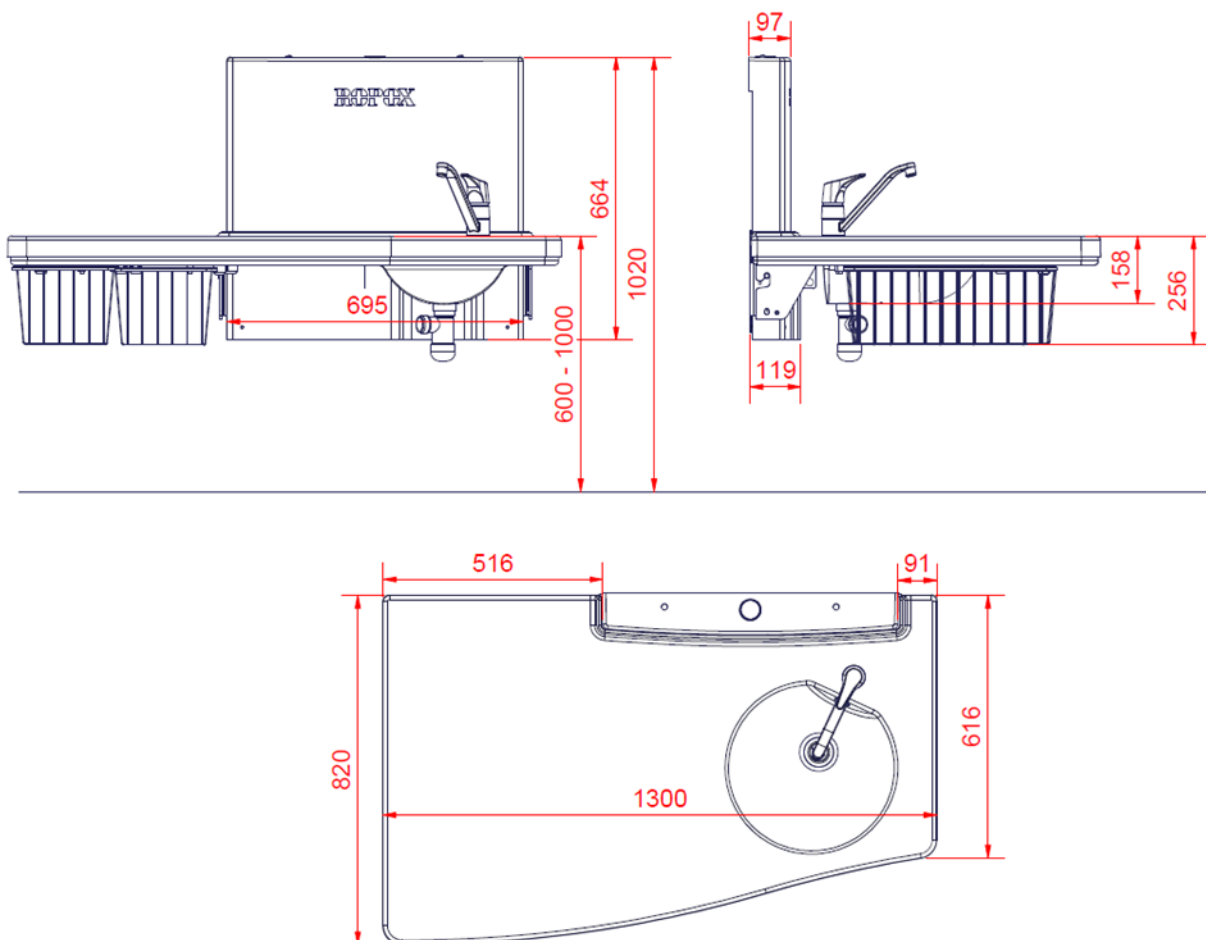
Höjjustering ger bättre ergonomi för användaren.

3.7 Kliniska funktioner

Produkten har inga kliniska funktioner.

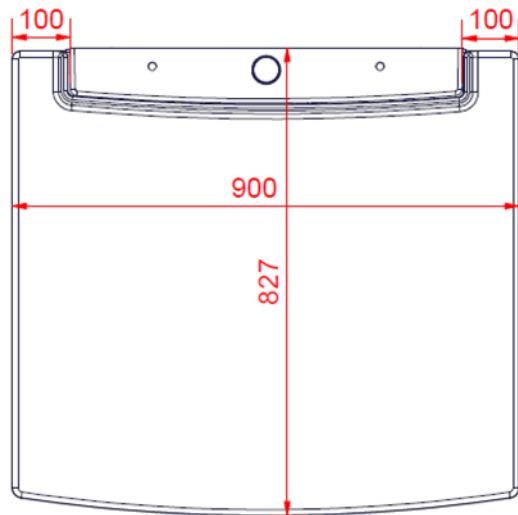
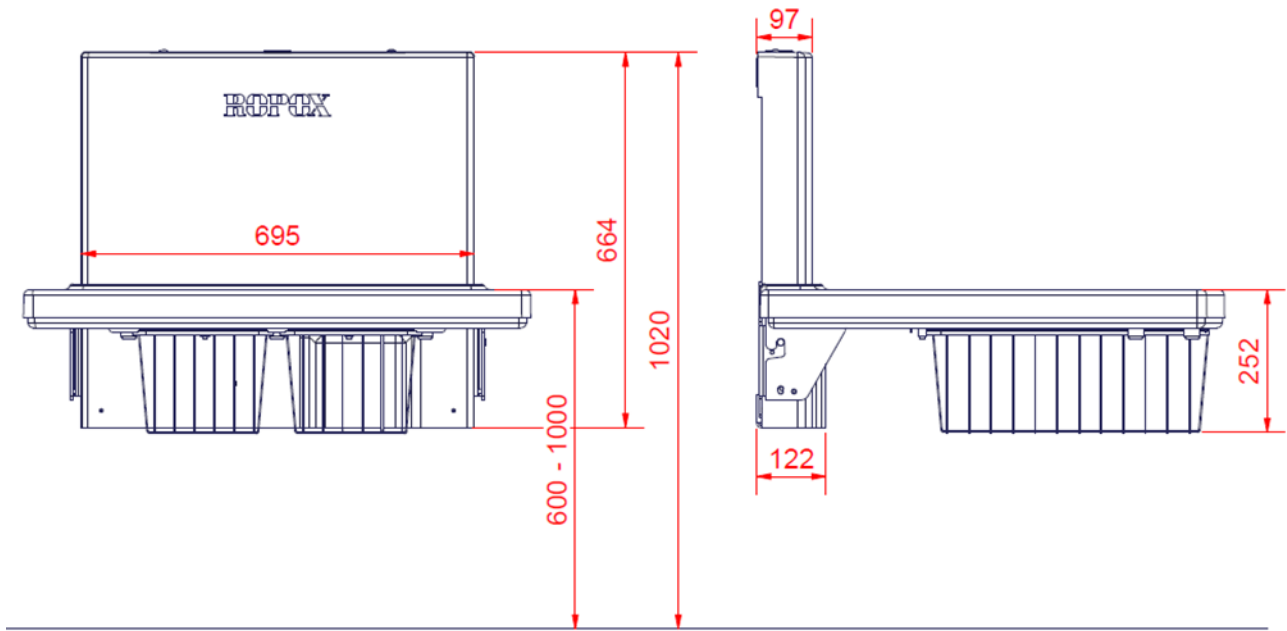
3.8 Produktens mått

50-50676 (130 cm)



Obs! Alla mått är i mm

50-50678 (90 cm)

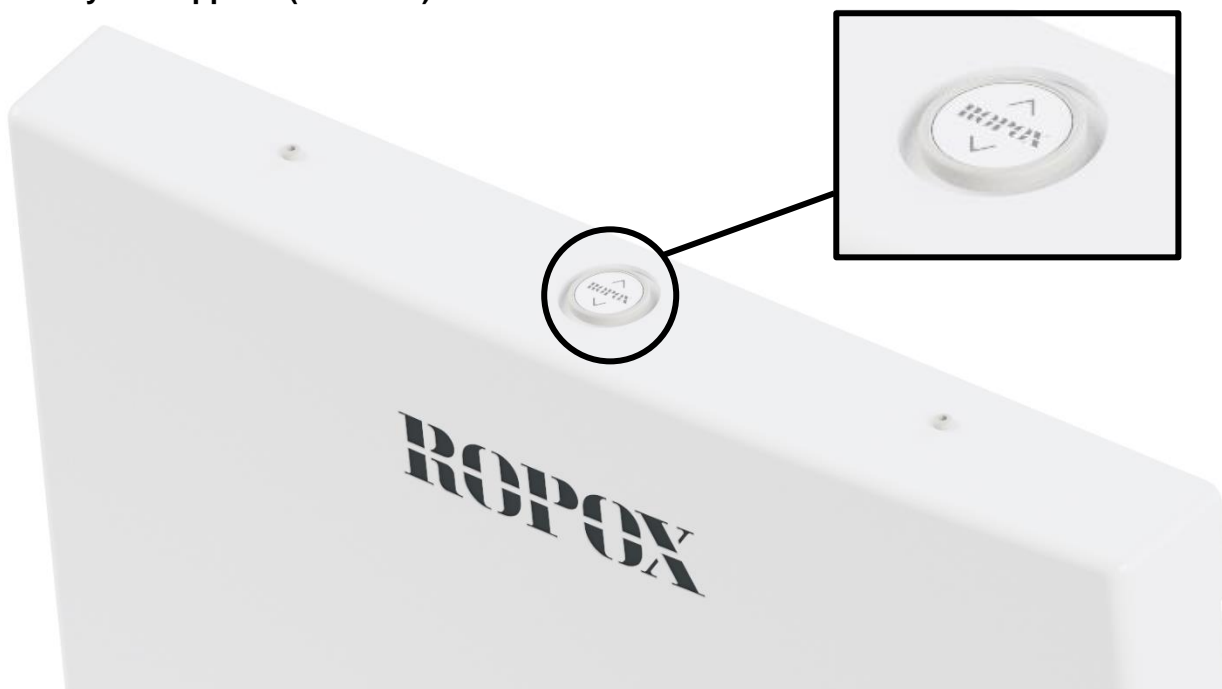


Obs! Alla mått är i mm

3.9 Drift

Tryck på upp-symbolen för att höja produkten, och på ned-symbolen för att sänka den. Manövreringen stoppas så snart knappen släpps.

Fast styromkopplare (standard)



Handkontroll med spiralkabel (tillval)



Varning!

Produkten ska alltid kunna röra sig inom hela aktiveringsområdet utan att kollidera med föremål. Om detta inte görs äventyras produktens stabilitet och det finns risk för att kroppsdelar kläms.

Särskild försiktighet bör iaktas så att inga barn eller vuxna befinner sig under produkten, eftersom allvarliga personskador kan uppstå om de kläms fast.

4. Monteringsanvisningar

4.1 Installationsgränssnitt

Konstruktion

Väggen måste vara tillverkad av material som lämpar sig att skruva i. Lasttestad i enlighet med maskindirektivet. Max användarvikt är 75 kg.

Maxbelastning av övre skruvar: 20 kg / skruv.

Effekt

Rekommenderad placering av strömförsörjningspunkten i väggen kan ses nedan.

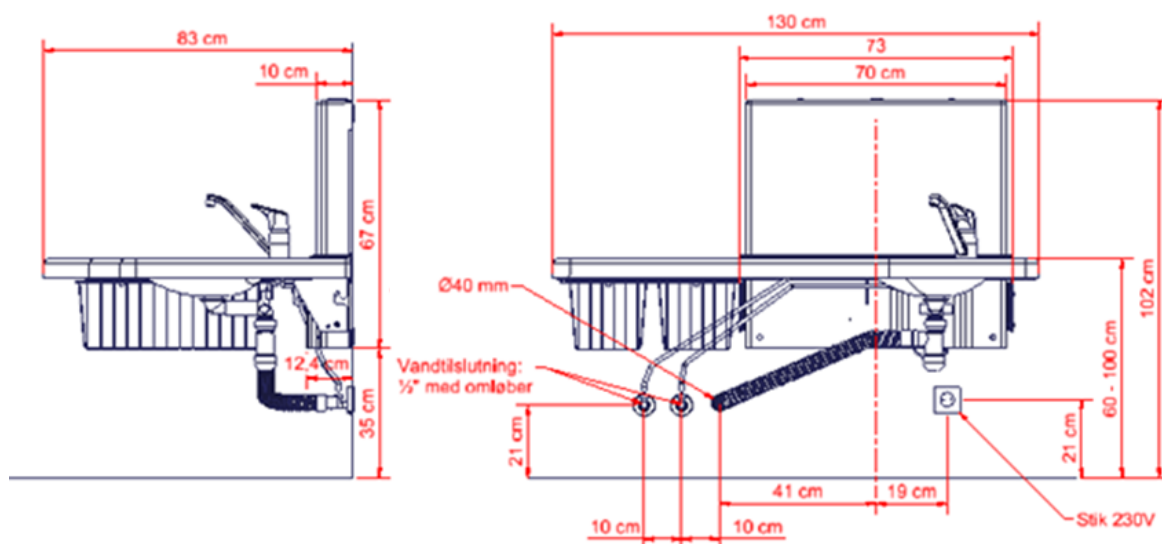
Vatten

Avloppsröret har Ø40. Produkten levereras med en Ø40/Ø32 avloppsreduktion som kan användas vid behov.

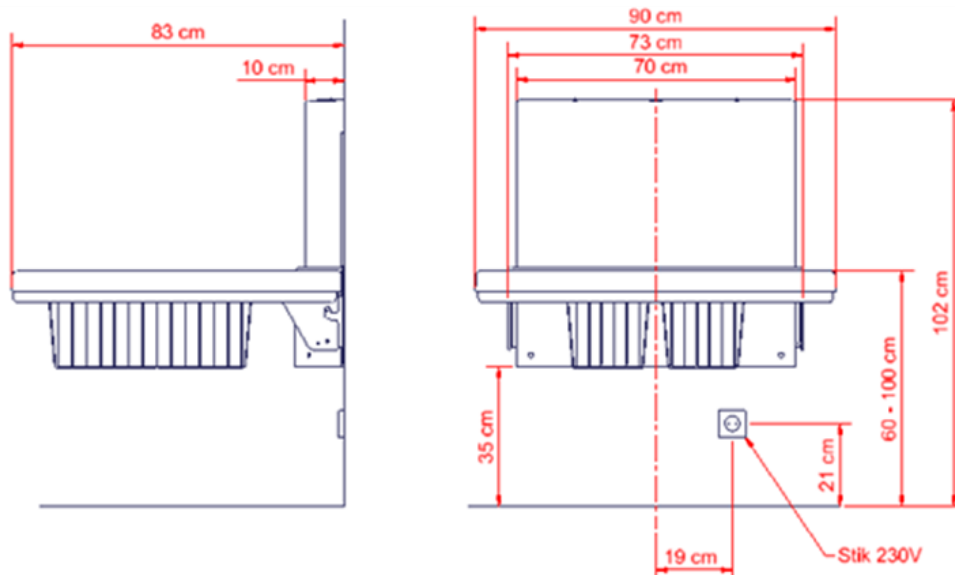
Vi rekommenderar att vatten- och avloppsinstallationer placeras enligt bilden. Alla slangar för vatten- och avloppsinstallationer måste vara flexibla för att säkerställa fri rörlighet inom höjjusteringsområdet 60–100 cm.

4.1.1 Placering av vattenförsörjning, avlopp och el

50-50676



50-50678



4.2 Lista över komponenter

Ropox skötbord Medi 2

50*50670-279 Lyftanordning 1 st.



Inkl.
50*50670-247 Övre kåpa för lyftanordning 1 st.

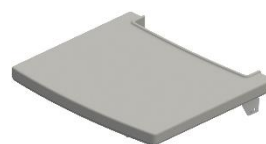


50*50670-254 Bordsenhet för 50-50676 1 st.



eller

50*50670-258 Bordsenhet för 50-50678 1 st.



Inkl.
97001160 Flexibel avloppsslang Ø40/40, 40-110 cm 1 st.



Övrigt Skruvar och råpluggar



4.3 Installation av produkten

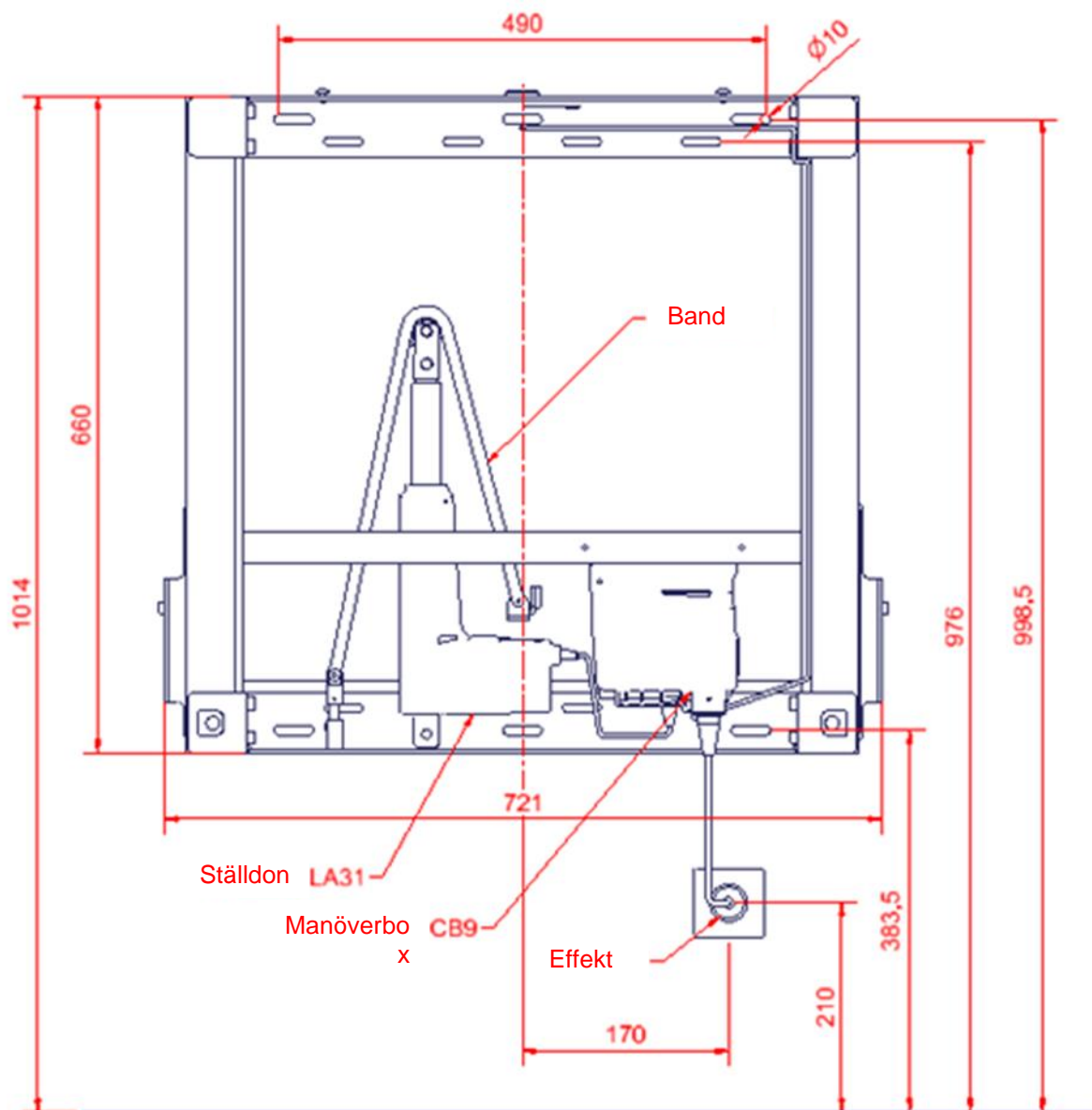
	Varning! Kontrollera alltid före användning att nätkabeln och handkontrollkabeln kan röra sig fritt utan risk för att produkten kläms eller kopplas bort till följd av rörelsen.
--	--

	Var försiktig! När produkten är ansluten till elnätet måste den placeras på ett sätt som överensstämmer med eluttaget så att användaren kan koppla bort produkten under användning i händelse av en nödsituation.
--	---

Kontrollera före monteringen att alla delar har levererats enligt komponentlistan.

Installationen får endast utföras av kvalificerad

4.3.1 Mått



4.3.2 Monteringsanvisningar

Fästhålen kan märkas upp på väggen, fyra alternativ i toppen och två i botten av ramen. Placera ramen mot väggen och kontrollera att den är horisontell. Ta bort ramen och borra hålen.

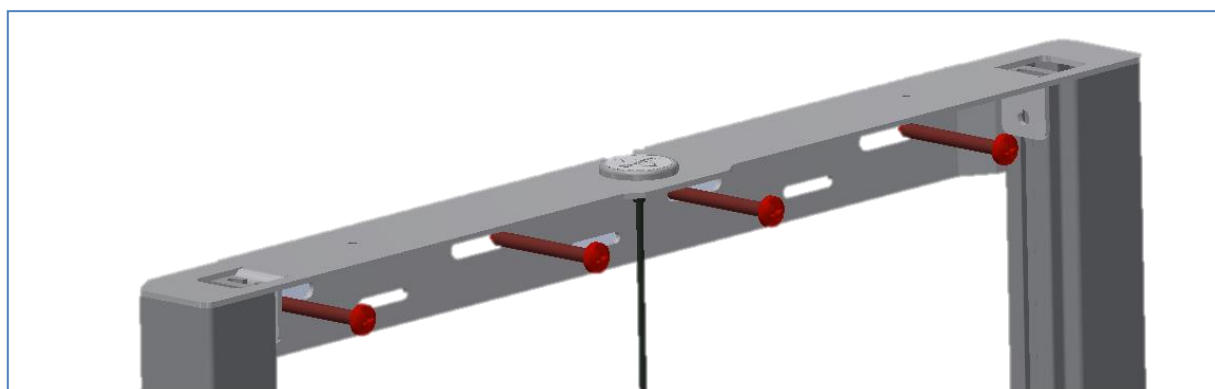
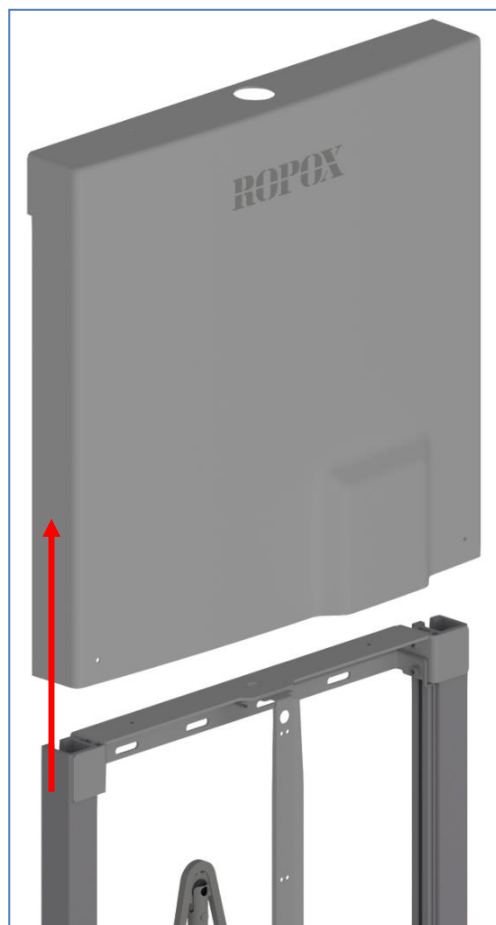
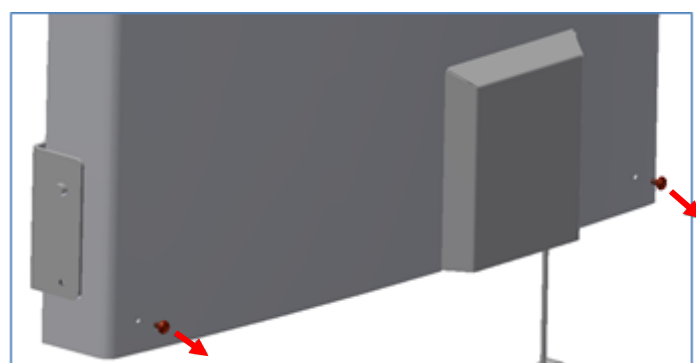
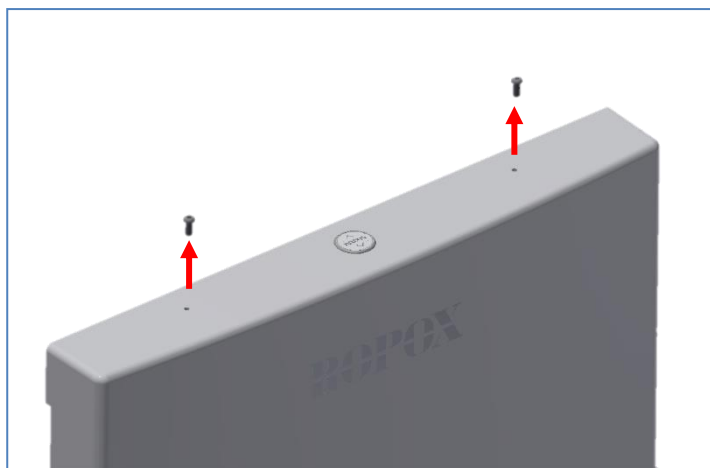
Skötbordet levereras tillsammans med en uppsättning (8 st.) skruvar och råpluggar, som används för att montera enheten på en betongvägg. Installatören måste alltid undersöka väggens material, skick och hållfasthet och använda lämpliga skruvar och råpluggar.

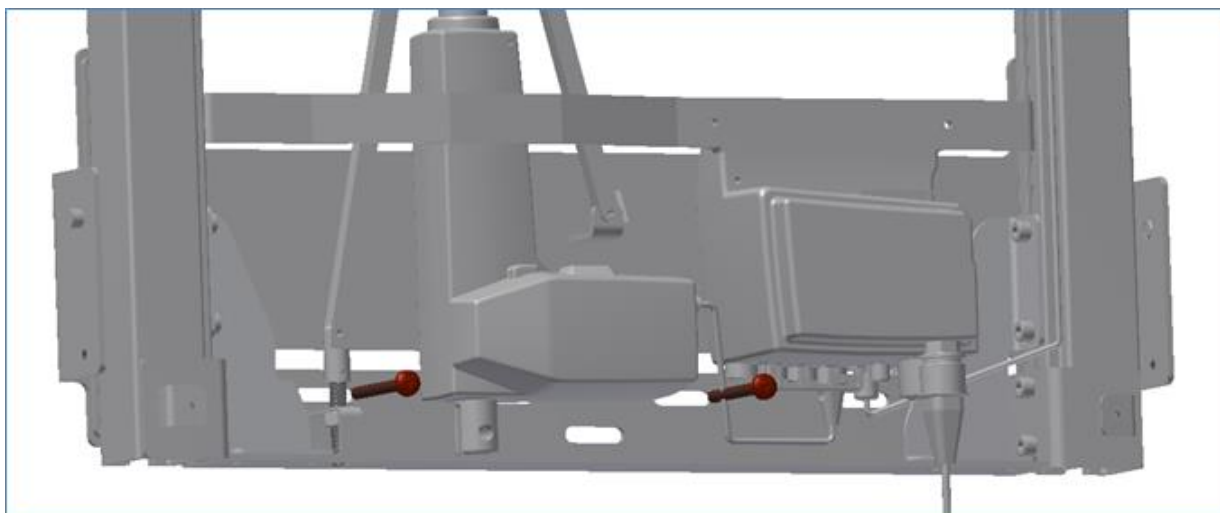


Var försiktig!

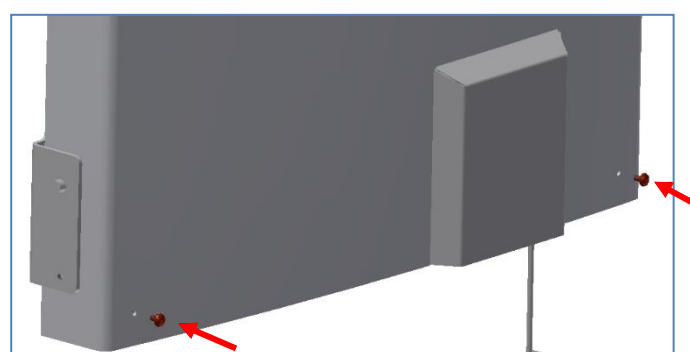
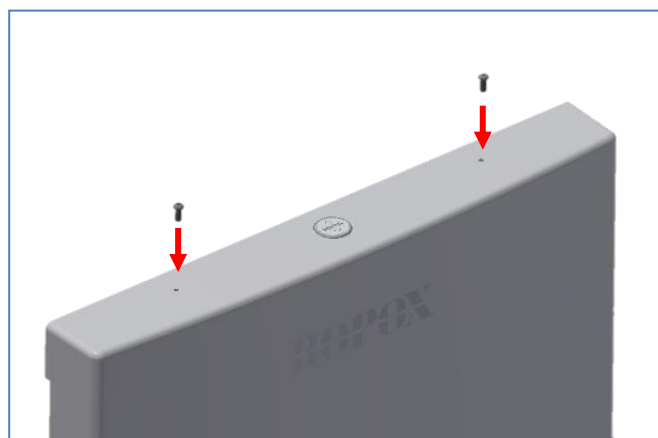
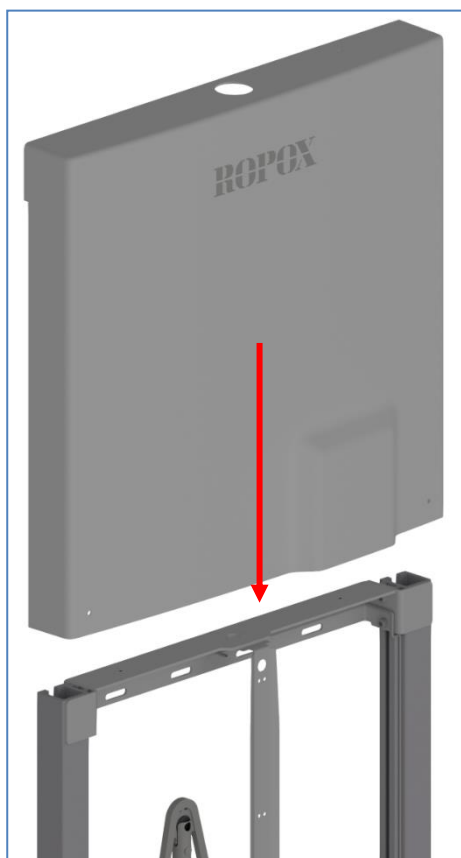
Se till att inget damm eller andra hinder stör rullarna, kedjan, kedjehjulet eller gasfjädrarna. Detta kan ge funktionsfel och skada systemet.

1. Börja med att ta bort det yttre skyddet från lyftanordningen. När det sedan har fastställts var enheten ska monteras i rummet, monteras den på väggen. Se till att enheten är vågrät. Tänk också på var eluttaget ska placeras.

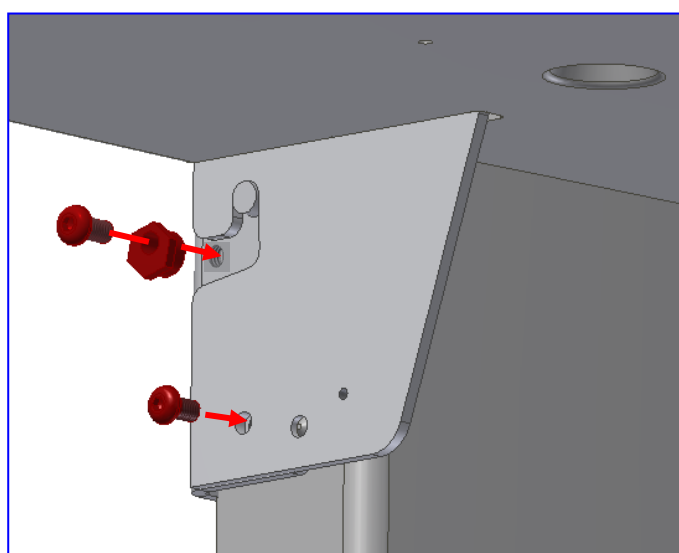
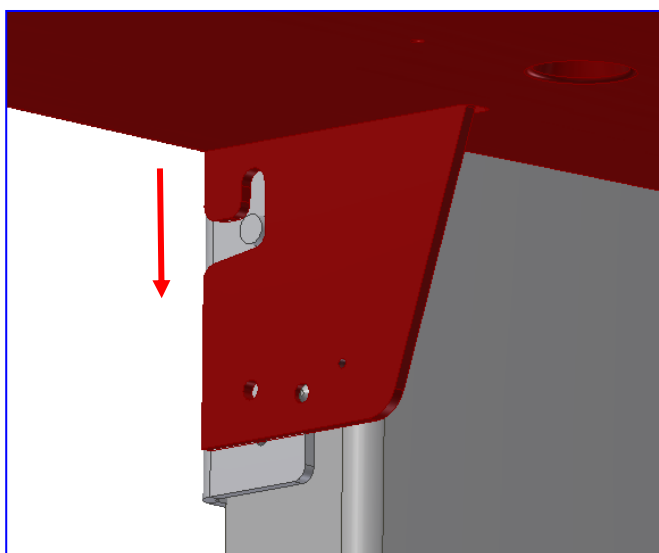
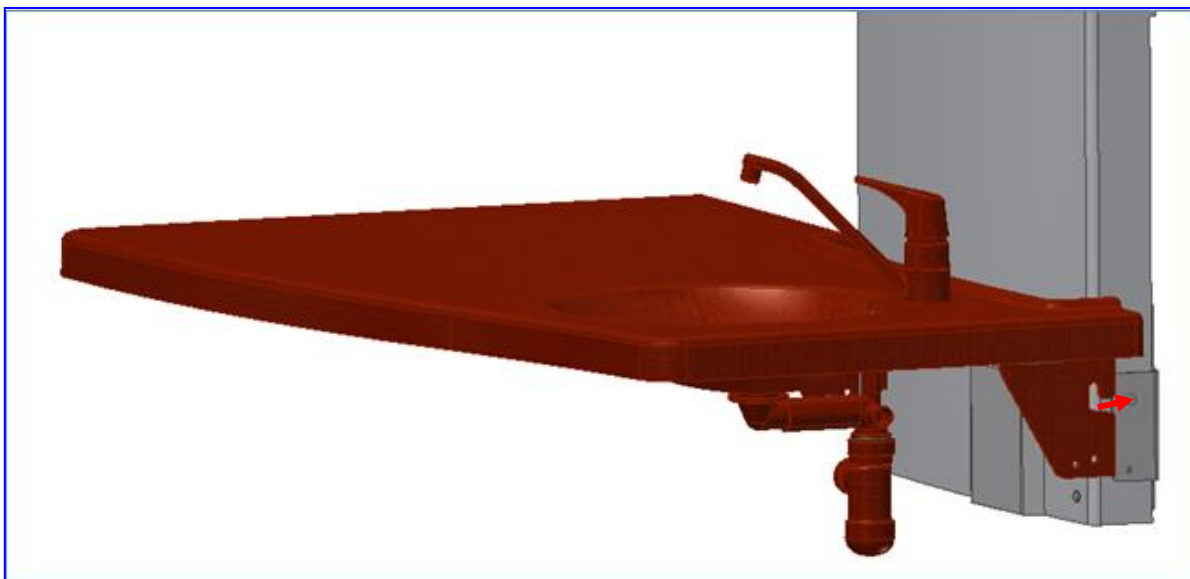




2. Återmontera det yttre skyddet.



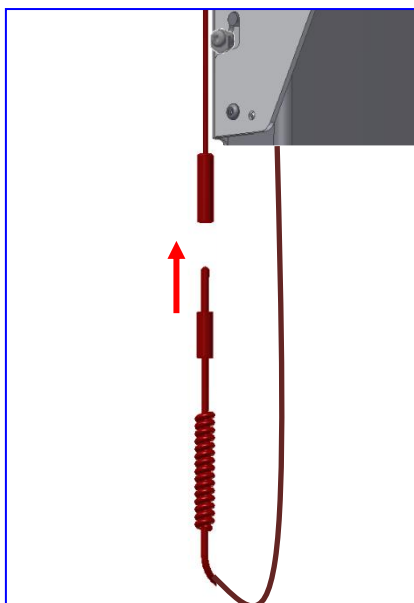
3. Bordsenheten kan nu monteras på lyftanordningen. Bänkenheten levereras förmonterad.



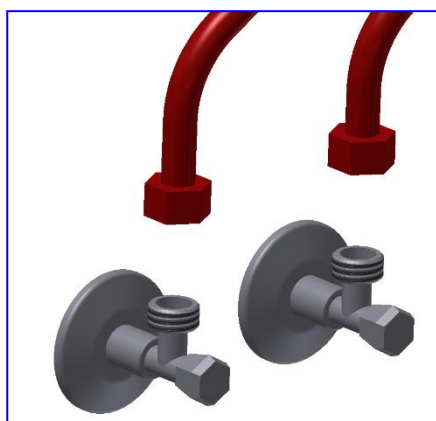
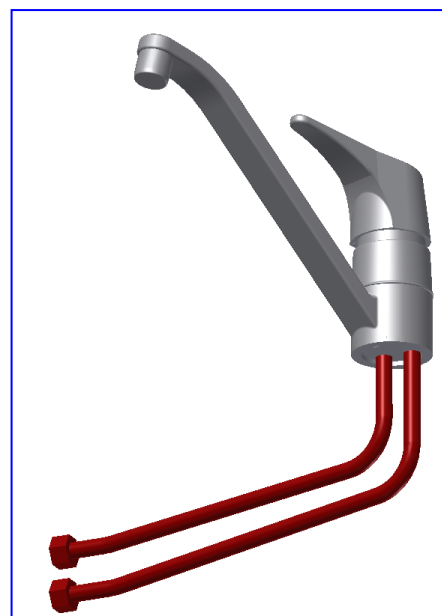
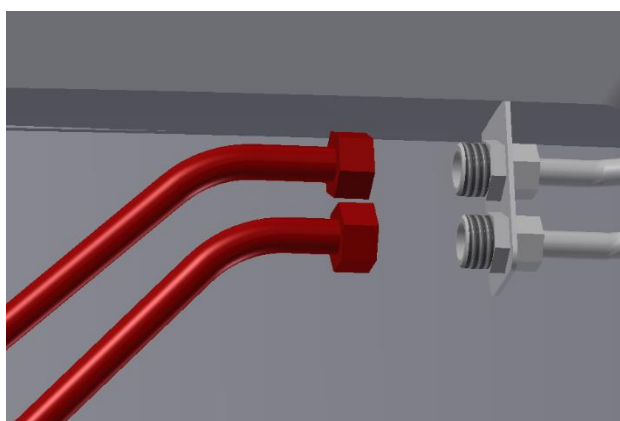
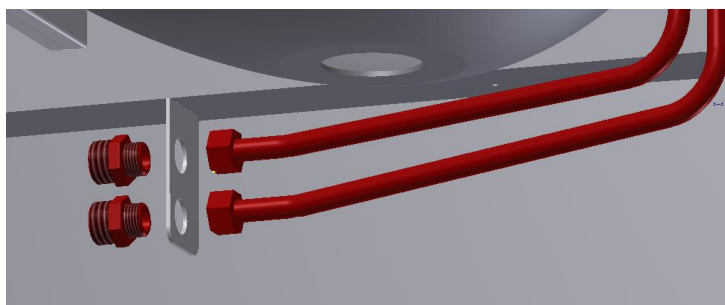
Var försiktig!

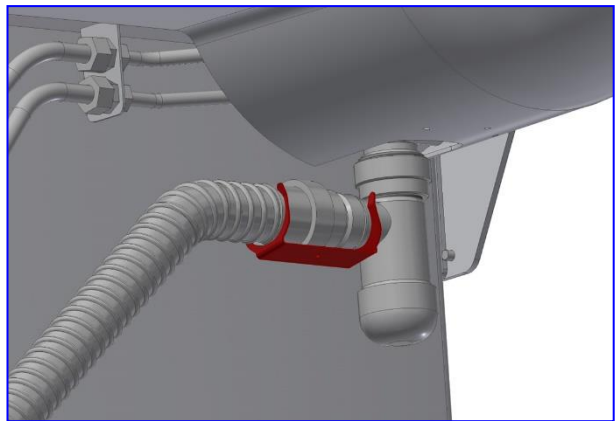
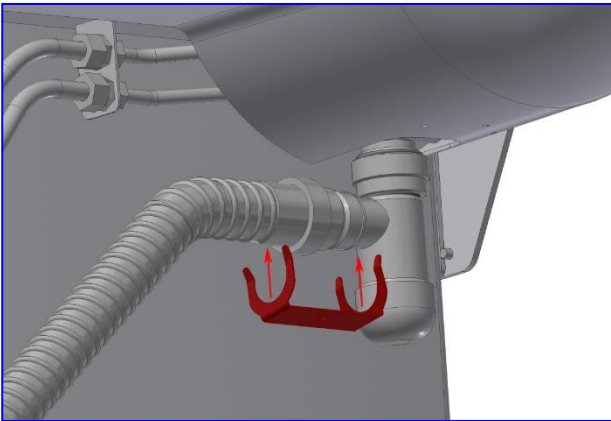
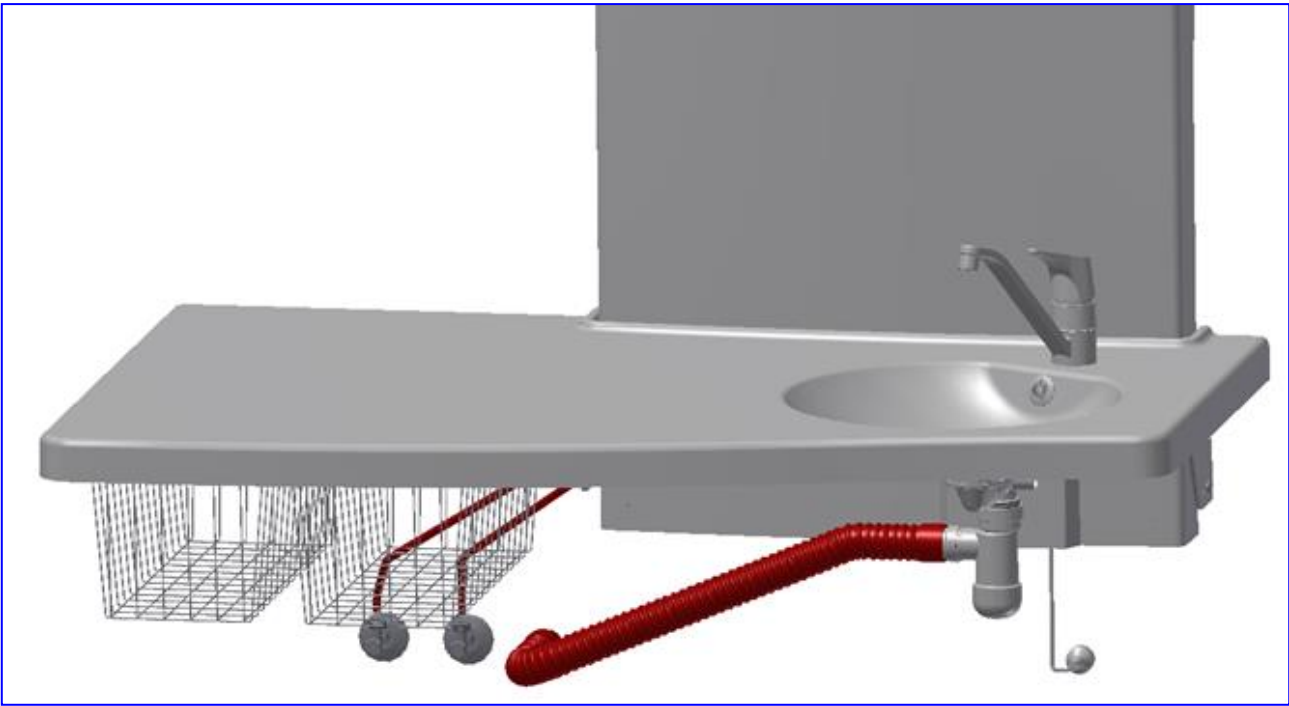
När bordsskivan är monterad, mät mellan bordsskivan och väggen. Avståndet får vara högst 4 mm. Om den är mer än 4 mm finns det risk för fastklämning/klämning. Justera bordsskivan genom att dra upp den, den är monterad med kardborreband. När skivan är fri, placera den så att avståndet efter återmontering är 4 mm eller mindre!

4. Anslut säkerhetsstoppets kabel enligt bilden.

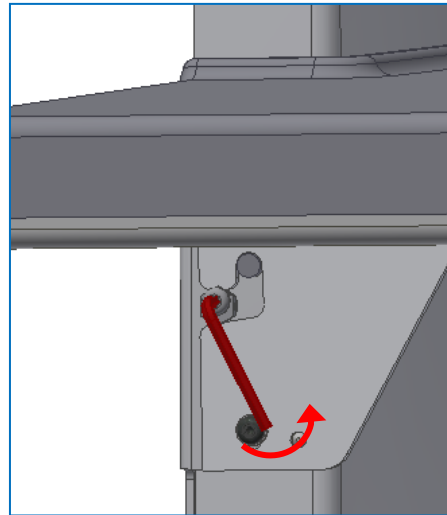
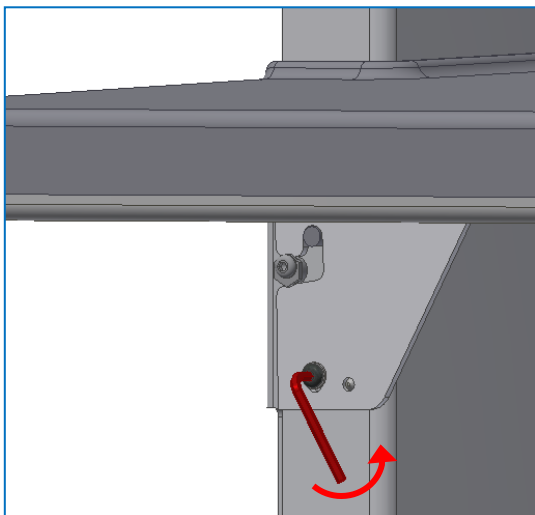
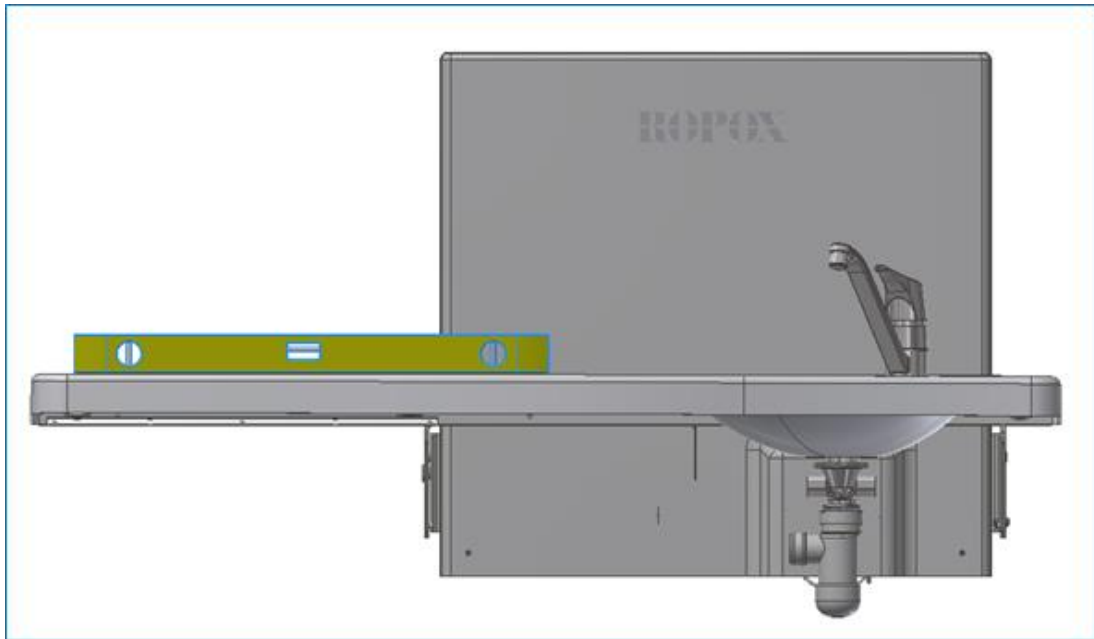


5. Vatten och avlopp kan nu monteras. Avloppsslangar och vattenslangar levereras i versionen med ett tvättfat.

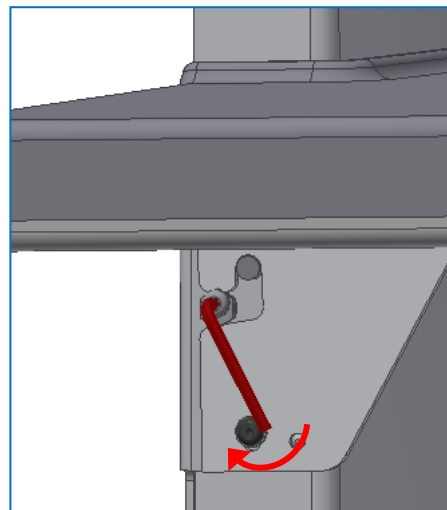
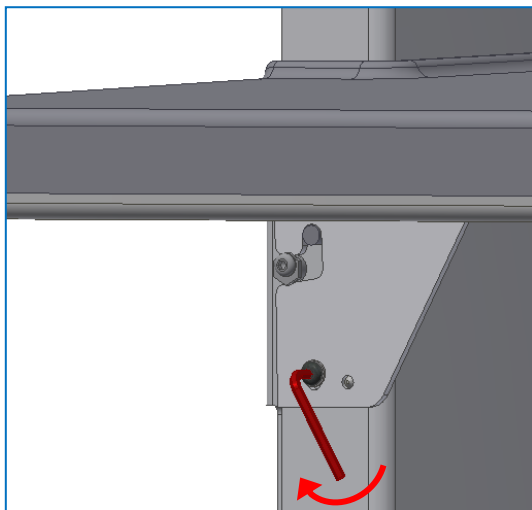




6. Skötbordet är nu installerat. Om bordsenheten fortfarande inte är vågrät, går det att justera den. Detta görs genom att skruvarna på sidorna dras åt/lossas.



eller

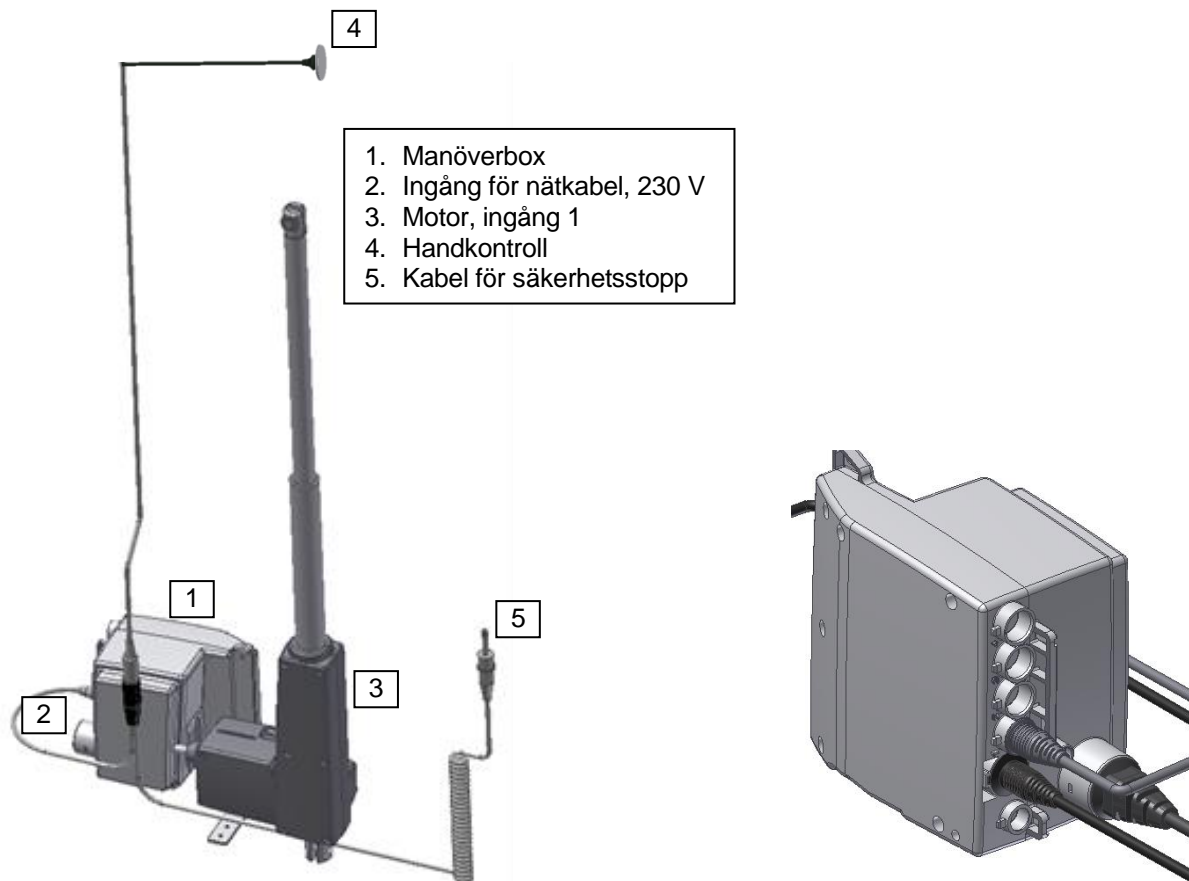


4.4 Kopplingsschema







Skötbordet levereras med manöverboxen redan monterad på ramen. Kopplingsschemat visar hur kablarna är anslutna.

Alla pluggar är vattentäta och kan därför vara svåra att sätta dit eller ta bort. Kontrollera att kabeln är vänd åt rätt håll innan den ansluts till manöverboxen. Kabeln måste tryckas in i kontakten tills O-ringen inte längre är synlig.

Motorkabeln ansluts till ingång 1 i manöverboxen. Ingång 2, 3 och 4 används inte och förseglas med tätningspluggar. Handkontrollen är ansluten till ingång "HB". Nätkabeln är ansluten till sidan på manöverboxen.



4.5 Återstående risker

<p>Varning!</p>  <p>Placera aldrig händer, fingrar eller fötter mellan bordsskivan och väggen eller lyftanordningen. Vuxna måste se till att barn på skötbordet hålls på ett avstånd från dessa, medan bordet manövreras!</p>	
<p>Varning!</p>  <p>Var uppmärksam på lösa kablar och slangar! Låt inte barn leka i närheten av dessa, eftersom det finns risk för strypning om kabeln snurras runt halsen!</p>	
<p>Varning!</p>  <p>Vid felaktig montering av VVS-delar kan det uppstå en halkrisk eftersom det kan rinna ut vatten på golvet, vilket ökar risken för fall.</p>	

5. Funktionstest

Efter montering och före användning måste skötbordets alla funktioner testas. Testet måste utföras av kompetent personal. Därefter ska testningen utföras minst en gång per år:

Testning före anslutning av nätspänning:

1. Kontrollera att monteringsanvisningarna har följts.
2. Kontrollera att alla bultar är åtdragna.
3. Kontrollera att alla kablar är korrekt anslutna och att kontakterna är ordentligt intryckta.
4. Kontrollera att ramen inte är belastad.
5. Lägg på lite belastning på bordsskivan, ramen får inte ge efter i väggen.
6. Kontrollera att det inte finns något som hindrar skötbordet från att röra sig fritt inom höjjusteringsområdet.

Anslut huvudströmmen till manöverboxen och fortsätt testningen:

7. Tryck på NED-knappen, flytta ramen till dess bottenläge och kontrollera att rörelsen är jämn och kontrollerad. Var uppmärksam på att slanganslutningarna följer ramens rörelser och inte fastnar.
8. Tryck på UPP-knappen, flytta ramen till dess övre läge och kontrollera att rörelsen är jämn och kontrollerad. Tänk också på att bordsskivan inte får stöta emot väggen. Om så är fallet kan det bero på att väggen är skev. Om väggen bara är lite skev (1–2 mm) är det möjligt att justera genom att flytta bordsskivan. Bordsskivan fästs med kardborreband. Ta bort bordsskivan från kardborrebandet på handfatets motsatta sida och dra bort den något från väggen och säkra igen.
9. Om väggen är snedställd mer än 4 mm rekommenderas att lyftanordningen flyttas bort från väggen, så att avståndet blir minst 25 mm. Detta för att förhindra klämrisk.
10. Tryck DOWN på styromkopplaren och låt ramen röra sig 2–5 cm nedåt, aktivera sedan säkerhetsstoppet. Ramen måste stoppa nedåtgående rörelser.

Om alla dessa tester är ok, är skötbordet klar att använda. Se avsnitt "Säkerhetsinstruktioner".

6. Säkerhetsinstruktioner

- Lämna aldrig ett barn utan uppsikt på skötbordet – inte ens för en kort stund.
- Skötbordet får endast hanteras av vuxna personer.
- Barn får inte leka på produkten. När skötbordet körs upp eller ner måste barnet sitta/ligga still, eftersom det annars finns risk för att barnet tappar balansen.
- Var uppmärksam på andra personer i rummet när du använder produkten. Inga barn får leka med eller under skötbordet.
- Se till att det finns fritt utrymme ovanför och under skötbordet för att möjliggöra höjjustering. Se också till att det inte finns några hinder på sidorna av bordet, för att undvika klämrisk.
- Om styromkopplaren är skadad eller inte fungerar måste den bytas ut. Styromkopplaren är av typen tryck-och-håll. Motorn stannar när knappen släpps. Detta är en viktig säkerhetsfaktor.
- Om två skötbord monteras bredvid varandra rekommenderas det att ett sidoskydd monteras.
- Det rekommenderas att alltid ha sidoskydd monterade. På så sätt kan barnen inte rulla över kanten.
- Vid installation av produkten är det viktigt att ta hänsyn till klämrisker och risken att fastna.
- Höjjusteringen av skötbordet får inte användas om den är skadad eller defekt.
- Alla ändringar av skötbordets funktion eller konstruktion är otillåtna.
- Tänk på att om handfatet är blockerat medan vattnet rinner kan det leda till halkrisk eftersom golvet blir vått.
- Var försiktig så att du inte snubblar på ledningar och slangar.
- Installation, service och reparationer bör alltid utföras av behörig personal.

7. Felsökning

Problem	Lösning
Skötbordet kör inte när upp- eller nedknappen trycks in	Kontrollera: <ul style="list-style-type: none">➤ Att strömmen är ansluten➤ Att alla kablar är korrekt anslutna och intryckta helt➤ Om skötbordet endast kan justeras uppåt. Säkerhetsstoppet kan vara blockerat eller aktiverat➤ Demontera alla kablar och montera dem sedan igen➤ Kontakta Ropox för support
Säkerhetsstoppet är blockerat eller har fastnat	<ul style="list-style-type: none">➤ Justera bordsskivan. Denna är fastsatt med kardborreband. Den kan lossas och justeras på nytt. Se till att avståndet mellan vägg och bordsskiva alltid är högst 4 mm. Detta för att förhindra fastklämning.
Styromkopplaren är defekt	Kontrollera: <ul style="list-style-type: none">➤ Om vårbordet kan justeras med en annan styromkopplare
Ramen verkar sitta löst eller är instabil	<ul style="list-style-type: none">➤ Dra åt skruvar och bultar enligt monteringsanvisningarna
Skötbordet kan inte justeras i höjdlid eller är mycket svårt att justera	<ul style="list-style-type: none">➤ Kontrollera om något har fastnat och förhindrar höjdjusteringen
Vattnet rinner inte ut från diskhon tillräckligt snabbt	<ul style="list-style-type: none">➤ Kontrollera om avloppet är igensatt. Om det är igensatt, rengör det➤ Kontrollera om avloppsslangen har placerats för högt upp på väggen. Om så är fallet kan det skapa ett vattenlås med skötbordet i vissa positioner. Se "Installationsgränssnitt"


8. Service och underhåll

8.1 Rengöring, ram


Torka av ramen med en urvriden trasa med ljummet vatten och ett vanligt rengöringsmedel. Använd inte etsnings-/slipvätskor eller slipdukar, borstar och svampar. Se till att torka av ramen efter rengöringen.

8.2 Rengöring, bordsskiva

Ytorna ska rengöras dagligen med vatten och därefter torkas med en trasa. Använd inte etsnings-/slipvätskor eller slipdukar, borstar och svampar. Desinficering av bordsskivan kan göras med standarddesinfektionsmedel.

	Obs! Använd inte rengöringsmedel som innehåller slipmedel, t.ex. skurpulver, stålull, skursvamp. Denna produkt är inte avsedd att steriliseras, autoklaveras och steriliseras utöver normal rengöring, vilket eventuellt kan förändra produktens säkerhet och funktion.
---	--

8.3 Underhåll


	<p>Obs!</p> <p>Underlåtenhet att utföra periodiskt underhåll kan leda till att produktens funktion och säkerhet försämras.</p>
---	---

Ramen kräver inget underhåll eftersom den har livstidssmörjts. Av säkerhetsskäl och för att säkerställa korrekt drift rekommenderas att årliga inspektioner utförs enligt nedanstående procedur.

Under inspektioner:

- Kontrollera att alla bultar är åtdragna.
- Kontrollera att ramen rör sig fritt, och från nedre till övre läge utan problem.
- Kontrollera att vatten- och avloppsrören är täta och oskadade.
- Kontrollera att alla kablar är korrekt monterade och oskadade.

Efter varje inspektion ska serviceschemat fyllas i.

	<p>Obs!</p> <p>Ropox kommer att göra reservdelslistor och kopplingsscheman tillgängliga för underhåll och reparation utöver vad som beskrivs i denna manual. Använd endast Ropox originalreservdelar som utbytesdelar. Om andra delar används kan garantin upphöra att gälla. Reparationer utöver vad som beskrivs i denna manual får endast utföras av Ropox utsedda servicepersonal.</p>
---	---

8.4 Serviceschema, drift och underhåll

Service och underhåll Serienummer
Datum: _____
Underskrift: _____
Anmärkningar: _____

Service och underhåll Serienummer
Datum: _____
Underskrift: _____
Anmärkningar: _____

Service och underhåll Serienummer
Datum: _____
Underskrift: _____
Anmärkningar: _____

Service och underhåll Serienummer
Datum: _____
Underskrift: _____
Anmärkningar: _____

Service och underhåll Serienummer
Datum: _____
Underskrift: _____
Anmärkningar: _____

Service och underhåll Serienummer
Datum: _____
Underskrift: _____
Anmärkningar: _____

Service och underhåll Serienummer
Datum: _____
Underskrift: _____
Anmärkningar: _____

Service och underhåll Serienummer
Datum: _____
Underskrift: _____
Anmärkningar: _____

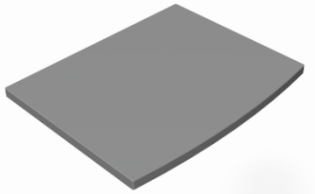
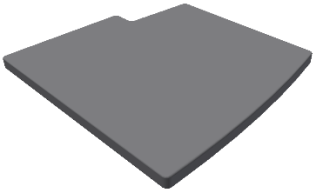

9. Reservdelar

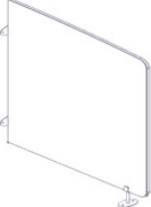
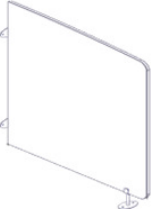





<p>Styromkopplare</p> <p>Art.nr 97000259</p>	
<p>Motor</p> <p>Art.nr 97000473</p>	
<p>Manöverbox</p> <p>Art.nr 97000469</p>	


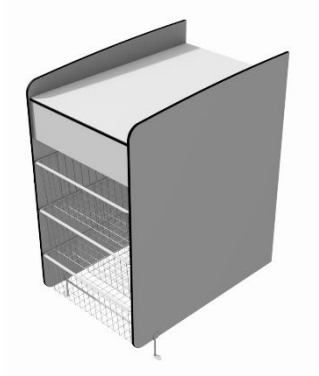

	<p>Var försiktig!</p> <p>Använd endast originalreservdelar från Ropox som utbytesdelar. Om andra delar används kan garantin upphöra att gälla.</p>
---	---

10. Tillbehör

Till Ropox skötbord Maxi 2 kan följande produkter köpas som tillbehör. Observera att vissa tillbehör måste beställas tillsammans med produkten. Detta kommer att anges i beskrivningen.

Artikelnummer	Beskrivning	Bild
50-50680	<p>Madrass till skötbord 90 cm 88 x 70 x 4 cm</p>	
50-50681	<p>Madrass till skötbord 130 cm 88 x 75 x 4 cm</p>	
50-50689	<p>Adapterram för skötbord Medi 2 Avstånd till vägg: 20 mm</p>	

50-50682	Sidobeklädnad, vitt kompakt laminat 82 x 105 cm. För montering på golv/vägg	
50-50683	Sidobeklädnad, vitt kompakt laminat 61 x 105 cm. För montering på golv/vägg	
50-50688	Sidoskydd för Medi2/Maxi2 130 cm 82 x 24 cm. Monterad på bänkskiva Ej för eftermontering	
50-50699	Sidoskydd för Medi2/Maxi2 90 cm 82 x 24 cm. Monterad på bänkskiva Ej för eftermontering Bilden visar två monterade sidoskydd	
50-14684	Blandare Non-touch monoblock kran Iqua	
50-50694	Blandare med förlängningsbart duschhuvud	
50-50702	Stega med 2 steg Vit	

50-50690	Extra handkontroll med spiralkabel För Maxi 2 och Medi 2 med säkerhetsstopp	
50-50697	Ropox Korgenhet utan handfat	
50-50696	Ropox Korgenhet med handfat	

11. Miljöskydd

Produkten är inte avsedd att slängas som hushållsavfall. Korrekt demontering, sortering och bortskaffande av komponenter måste göras av professionella avfallshanterare.




Artikel	Rekommendation för bortskaffande
Lyftanordning/ram	Stål
Blandare	Stål
Lock	Plast
Manöverbox	Elektronisk
Ställdon	Elektronisk

12. Elektromagnetisk kompatibilitet

12.1 Lämpliga miljöer


Enheten är lämpad för användning i hemmet, på daghem, på dagverksamheter för personer med fysiska eller psykiska funktionshinder eller på sjukhus, utom i närheten av aktiv HF-kirurgisk utrustning och i ett RF-skärmat rum för ett medicinskt elektriskt system för magnetisk resonanstomografi, där intensiteten av elektromagnetiska störningar är hög.

12.2 Intelligande och staplad användning


	Varning! Användning av denna utrustning intill eller staplad med annan utrustning bör undvikas eftersom det kan leda till felaktig funktion. Om sådan användning är nödvändig, bör denna utrustning och den andra utrustningen observeras för att verifiera att de fungerar normalt.
---	--

12.3 Kablar

Kabelkomponent	Längd
Strömkabel	3,2 m
Spiralkabel för handkontroll	Cirka 5 m utdragen.

	Varning! Användning av andra tillbehör, givare och kablar än de som specificeras eller tillhandahålls av tillverkaren kan leda till ökad elektromagnetisk strålning eller minskad elektromagnetisk immunitet för denna utrustning och leda till felaktig funktion.
---	--

12.4 Bärbar RF-utrustning

	Varning! Bärbar RF-kommunikationsutrustning (inklusive kringutrustning som antennkablar och externa antenner) får inte användas närmare än 30 cm från någon del av enheten, inklusive kablar som specificerats av tillverkaren. I annat fall kan utrustningens prestanda försämrast.
---	--

13. Klagomål

Se Allmänna försäljnings- och leveransvillkor på www.ropox.com



ROPOX A/S

Ringstedgade 221
DK-4700 Næstved

Tfn.: +45 55 75 05 00 Fax.: +45 55 75 05 50

E-post: info@ropox.dk

www.ropox.dk