

Ropox Verzorgingstafel Medi 2

Gebruikershandleiding




Montage-instructies

Bewaar deze handleiding altijd bij het product


Inhoudsopgave

1.	Symbolen gebruikt in deze handleiding.....	3
2.	Algemene veiligheid.....	3
2.1	Label producteenheid	5
3.	Algemene vereisten.....	6
3.1	Productinformatie	6
3.2	Productbeschrijving.....	6
3.3	Beoogd gebruik	6
3.4	Beoogde operator	7
3.5	Essentiële prestaties	7
3.6	Niet-klinische functies	7
3.7	Klinische functies	7
3.8	Productafmetingen	7
3.9	Werking	9
4.	Montage-instructie	10
4.1	Installatie-interfaces	10
4.1.1	<i>Plaatsing van watertoevoer, afvoer en elektriciteit.....</i>	<i>10</i>
4.2	Lijst van componenten	11
4.3	Installatie van product	11
4.3.1	<i>Afmetingen</i>	<i>12</i>
4.3.2	<i>Montage-instructies</i>	<i>12</i>
4.4	Aansluitschema	19
4.5	Restrisico's.....	20
5.	Prestatietest	21
6.	Veiligheidsvoorschriften	21
7.	Problemen oplossen	22
8.	Service en onderhoud.....	22
8.1	Reiniging, frame	22
8.2	Schoonmaken, werkblad.....	22
8.3	Onderhoud	23
8.4	Serviceschema, bediening en onderhoud	24
9.	Reserveonderdelen	25
10.	Accessoires	25
11.	Bescherming van het milieu.....	27
12.	Elektromagnetische compatibiliteit.....	28
12.1	Geschikte omgevingen	28
12.2	Aangrenzend en gestapeld gebruik	28
12.3	Kabels	28
12.4	Draagbare RF-apparatuur.....	28
13.	Klachten	28

1. Symbolen gebruikt in deze handleiding

Waarschuwingssymbool Aanduiding van mogelijk gevaarlijke situatie. Als dit niet wordt vermeden, kan dit leiden tot ernstig letsel of overlijden.	
Waarschuwingssymbool Aanduiding van een mogelijk gevaarlijke situatie die kan leiden tot licht of matig letsel. Het kan ook worden gebruikt om te waarschuwen tegen onveilige praktijken.	
Meldingssymbool Dit symbool wordt gebruikt om correct gebruik en hantering van het product aan te geven.	

2. Algemene veiligheid

	<p>Deze handleiding moet voor gebruik worden gelezen en begrepen. Bewaar deze handleiding altijd in de buurt van het product.</p> <p>Het gebruik, de installatie en het onderhoud van dit product moeten in overeenstemming zijn met deze handleiding om ongelukken en ernstig persoonlijk letsel te voorkomen.</p> <p>Gebruik of hanteer dit product nooit op andere manieren dan aangegeven in deze handleiding, aangezien dit kan leiden tot persoonlijke veiligheidsrisico's en/of schade aan het product.</p> <p>Personen die dit product installeren en/of gebruiken als operator of gebruiker moeten over de nodige veiligheidsinformatie en toegang tot deze handleiding beschikken.</p> <p>Als het netsnoer beschadigd is, moet het worden vervangen door de fabrikant, diens serviceagent of gelijksoortige gekwalificeerde aangewezen personen om gevaar te voorkomen.</p>
------------------------------------------------------------------------------------	---------------------------------------------------------------------------------------------------------------------------------------------------------------------------------------------------------------------------------------------------------------------------------------------------------------------------------------------------------------------------------------------------------------------------------------------------------------------------------------------------------------------------------------------------------------------------------------------------------------------------------------------------------------------------------------------------------------------------------------------------------------------------------------------------------------------------------------------------------------------------------------



Voer geen reparaties, demontage- of montagewerkzaamheden, uitbreidingen, aanpassingen of wijzigingen aan het product uit die verder gaan dan wat in deze handleiding wordt beschreven. Deze moeten worden uitgevoerd door Ropox of door Ropox geautoriseerd personeel. Voer geen onderhoud uit terwijl het apparaat in gebruik is.

Kinderen mogen niet spelen met of op deze toepassing. Reiniging en gebruikersonderhoud mogen niet door kinderen worden gedaan.

Gebruik het product niet als het defect of beschadigd is voordat het gerepareerd of vervangen is. Schakel de netspanning onmiddellijk uit als de besturingskast ongewone geluiden maakt of stinkt.

Zorg ervoor dat de kabels niet beschadigd raken.

De producten mogen alleen worden gebruikt in een omgeving die overeenkomt met hun IP-bescherming.










De informatie in deze handleiding is gebaseerd op een correcte installatie in overeenstemming met de installatie-instructies voor dit product.

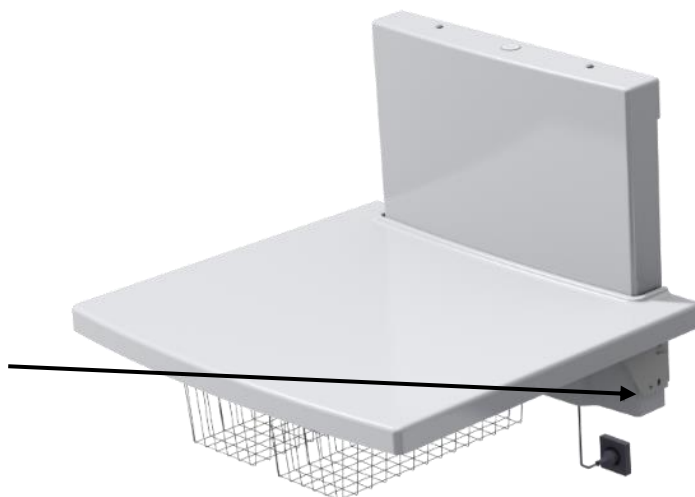
Ropox kan niet aansprakelijk worden gesteld als het product wordt gebruikt op een manier die afwijkt van wat in deze handleiding en/of installatie-instructie staat.






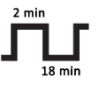




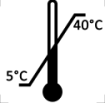
Ropox behoudt zich het recht voor deze handleiding en referentiedocumenten zonder voorafgaande kennisgeving te wijzigen.

2.1 Label producteenheid

ROPOX REF 50-XXXXX-X SN XXX-XXXX
Puslebord Medi 2 2022-08
 Ropox A/S, Ringstedgade 221, DK- 4700 Naestved
 WEB.: www.ropox.dk Tlf.: +45 5575 0500, E-mail: info@ropox.dk
 U In: 230V~ 50/60Hz, Max 1.5 A IPX4
 Ropox Puslebord Medi 2 – 90 cm
 Elektrisk Højdejusterbar 40 cm, 60 – 100 cm
 Max Load: 75 kg, Mass of Product: 43 kg



	Dit product is CE-gemarkeerd in overeenstemming met: Richtlijn 2006/42/EG van de Raad betreffende machines
	Naam en adres van de fabrikant
	Productiedatum
	Voorraadnummer
	Serienummer
	Bedrijfsinterval van elektrisch aangedreven apparatuur. Het gebruik van elektrische in de hoogte verstelbare apparatuur mag maximaal 2 minuten duren, gevolgd door een pauze van 18 minuten.
	Type B toegepast deel
	Raadpleeg de handleiding voor belangrijke veiligheidsinformatie, waarschuwingen en voorzorgsmaatregelen.
	Klasse II, dubbel geïsoleerde elektrische componenten.
	Niet afvoeren als ongesorteerd huishoudelijk afval. Het product moet worden ingeleverd bij een aangewezen recyclingstation.
	De bedrijfs- en opslagtemperaturen mogen niet hoger zijn dan 5-40°C.

3. Algemene vereisten

3.1 Productinformatie

Fabrikant	Ropox A/S Ringstedgade 221, DK-4700 Næstved +45 55 75 05 00 E-mail: Info@ropox.com		
Productmodellen	Onderdeelnummer	Model	Configuratie
	50-50676 50-50678	Verzorgingstafel Medi2 Verzorgingstafel Medi2	130 cm 90 cm
Verwachte levensduur	5 jaar		
Classificatie van toegepaste onderdelen	Type B toegepast deel		
Hoogteverstelling	60 – 100 cm		
Maximaal gebruikersgewicht	75 kg		
Stroomvoorziening	230V~, 50/60Hz		
I in	Max 1,5 A		
Interval	2min gebruik / 18min pauze		
IP-waarde	IPX4		
Bereik omgevingstemperatuur	+5°C tot +40°C Vervoer en opslag +5°C tot +40°C Werking		
Relatieve vochtigheid	20% tot 80% - niet-condenserend		
Beoogde omgevingen	Dit product mag alleen worden gebruikt in: Privéwoningen Dagverblijven en dergelijke		
Materialen in contact met gebruiker	Werkblad	ABS/PMMA	
	Frame Mengkraan	Gelaste stalen buis St. 37, roestvrij en aluminium Messing	

Accessoires	50-50680 50-50681 50-50689 50-50682 50-50683 50-50688 50-50699 50-14684 50-50694 50-50702 50-50690 50-50697 50-50696	Matras voor verzorgingstafel, 90cm Matras voor verzorgingstafel, 130cm Adapterframe voor verzorgingstafel Medi 2 - 20cm van de muur Zijbekleding, wit laminaat - 82x105cm Zijbekleding, wit laminaat - 61x105cm Zijhek voor verzorgingstafel 130cm Zijhek voor verzorgingstafel 90cm Mengkraan - touchless Mengkraan - met verlengde douchekop 2-staps ladder Handbediening met spiraalkabel Korfunit zonder wastafel Korfunit met wastafels
--------------------	----------------------------------------------------------------------------------------------------------------------------------------------------------	----------------------------------------------------------------------------------------------------------------------------------------------------------------------------------------------------------------------------------------------------------------------------------------------------------------------------------------------------------------------------------------------------------------------------------------------------------------------------------

3.2 Productbeschrijving

De Ropox verzorgingstafel Medi2 is een in hoogte verstelbare verzorgingstafel, die het voor een verzorger makkelijker maakt om de luier of kleding van een kind te verschonen, op een comfortabele hoogte.

3.3 Beoogd gebruik

De Ropox Verzorgingstafel Medi2 is een in hoogte verstelbare verzorgingstafel die speciaal is ontworpen voor gebruikers die meerdere keren per dag luiers of kleding van kinderen moeten verschonen. De

hoogteverstelling is elektrisch, waardoor het minder belastend is om de verzorgingstafel in hoogte te verstellen. Omdat de tafel elektrisch verstelbaar is, kan hij gebruikt worden om kinderen op de gewenste hoogte te brengen, in plaats van dat u zelf het kind moet optillen.

3.4 Beoogde operator

Het lezen en begrijpen van deze handleiding is voldoende training voor de beoogde gebruiker. Kinderen vallen niet onder deze definitie.

3.5 Essentiële prestaties

Het product heeft geen essentiële prestaties, aangezien de patiënt en gebruiker geen enkel risico lopen bij verlies van de functie/prestatie van het product.

3.6 Niet-klinische functies

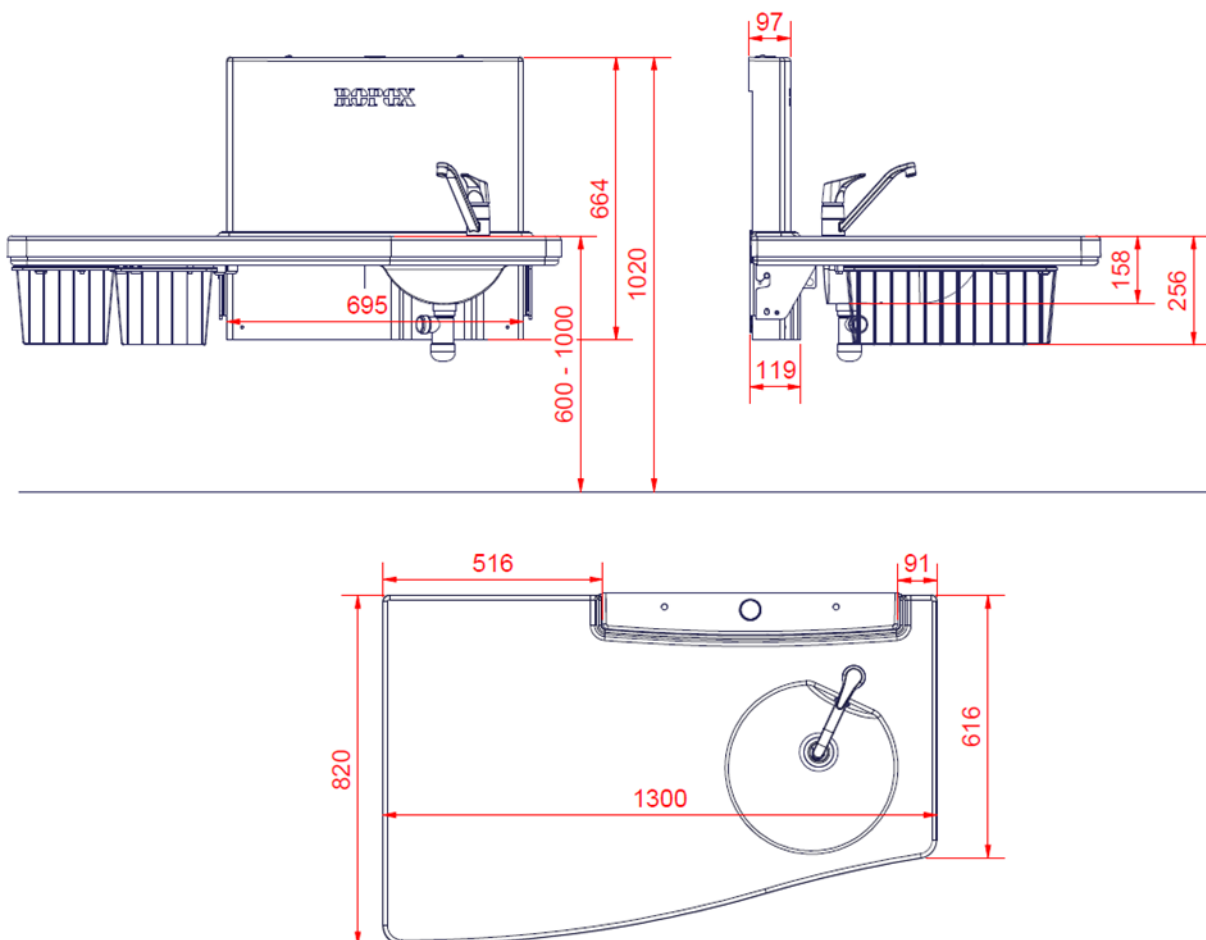
Hoogteverstelling zorgt voor een betere ergonomie voor de gebruiker.

3.7 Klinische functies

Het product heeft geen klinische functies.

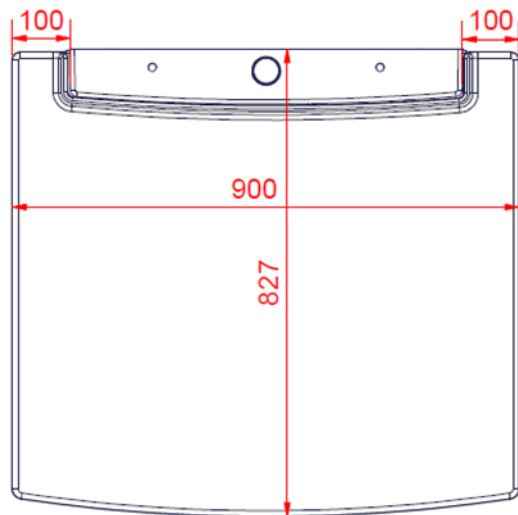
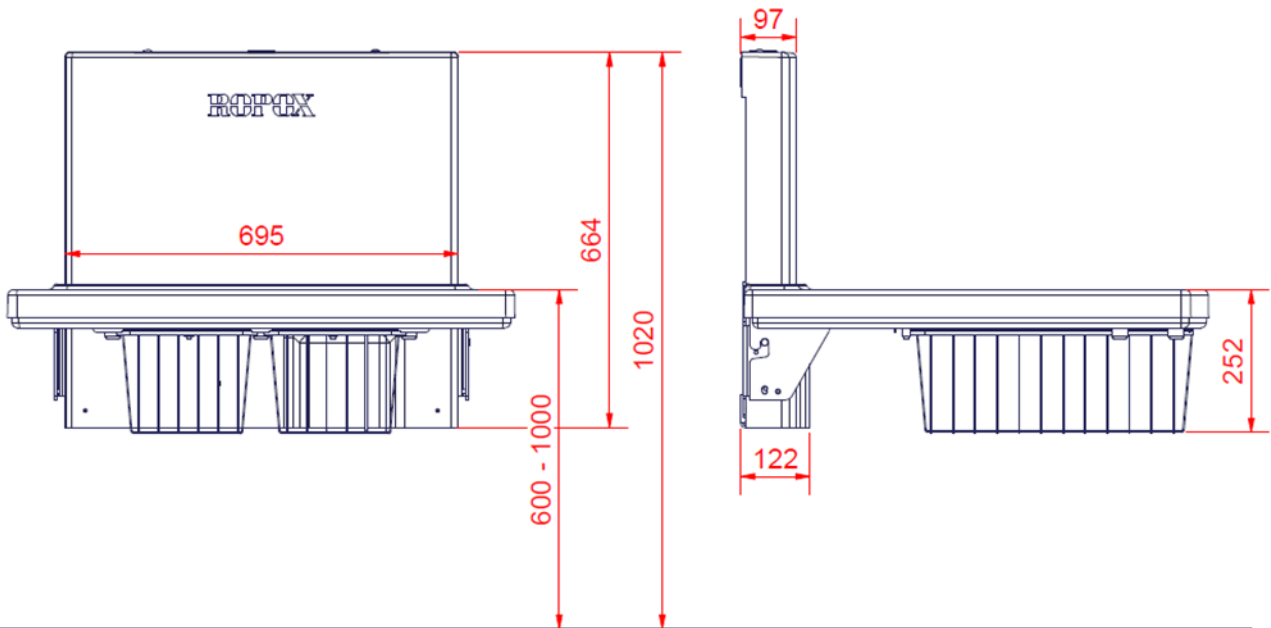
3.8 Productafmetingen

50-50676 (130cm)



Let op! Alle afmetingen in mm

50-50678 (90cm)

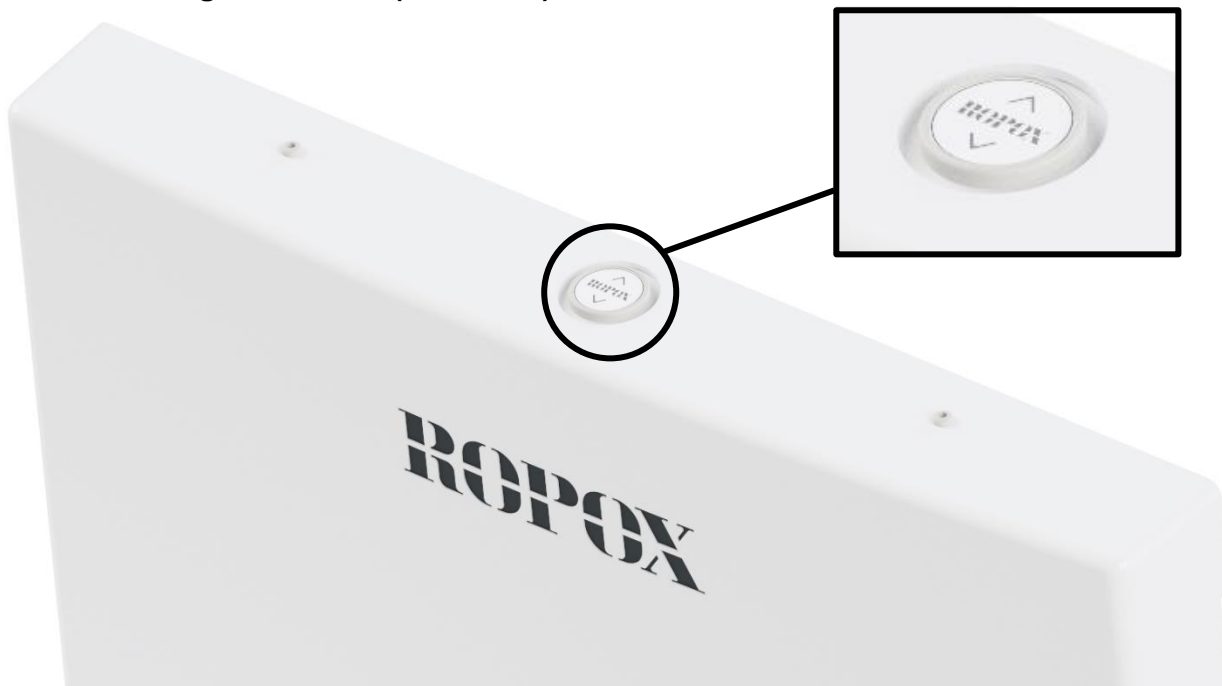


Let op! Alle afmetingen in mm

3.9 Werking

Druk op het omhoog-symbool om het product omhoog te brengen en op het omlaag-symbool om het te laten zakken. De bediening stopt zodra de knop wordt losgelaten.

Vaste bedieningsschakelaar (standaard)



Handbediening met spiraalkabel (optie)



Waarschuwing!

Het product moet altijd het volledige bereik kunnen afleggen zonder tegen objecten te botsen. Als u dit niet doet, komt de stabiliteit van het product in gevaar en bestaat het risico dat lichaamsdelen bekneld raken.

Zorg er in het bijzonder voor dat er geen kinderen of volwassenen onder het product aanwezig zijn, aangezien er ernstig letsel kan ontstaan door beknelling.

4. Montage-instructie

4.1 Installatie-interfaces

Constructie

De muur moet gemaakt zijn van materiaal dat geschikt is om in te schroeven.
Belast in overeenstemming met de machinerichtlijn. Het maximale gebruikersgewicht is 75 kg.

Max. belasting van bovenste schroeven: 20kg / schroef.

Stroom

De aanbevolen positie van het voedingspunt in de muur is hieronder te zien.

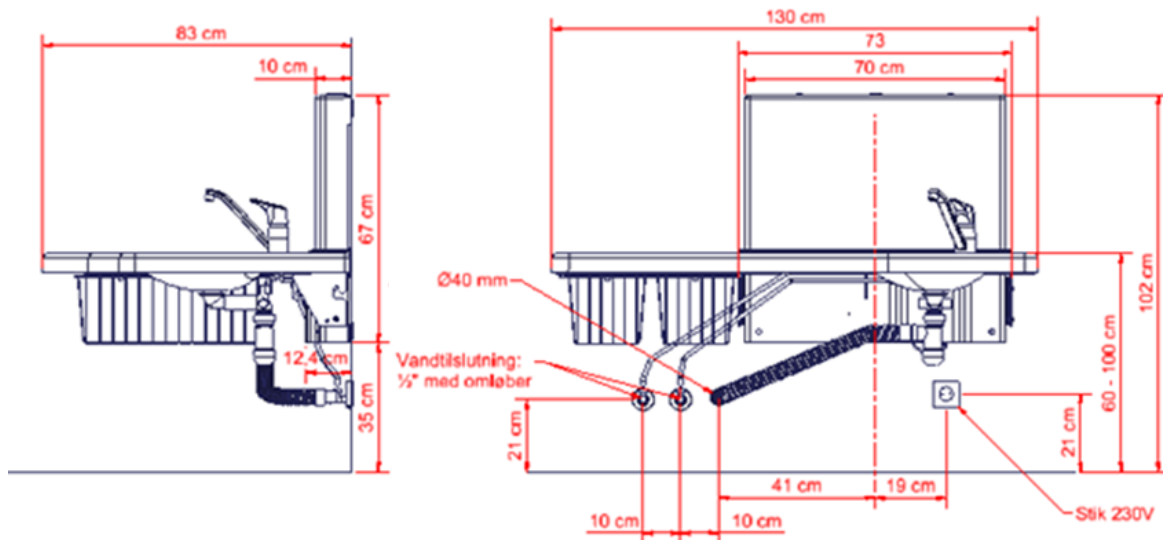
Water

De afvoer is Ø40. Het product wordt geleverd met een verloopstuk voor de afvoer Ø40/Ø32 dat indien nodig kan worden gebruikt.

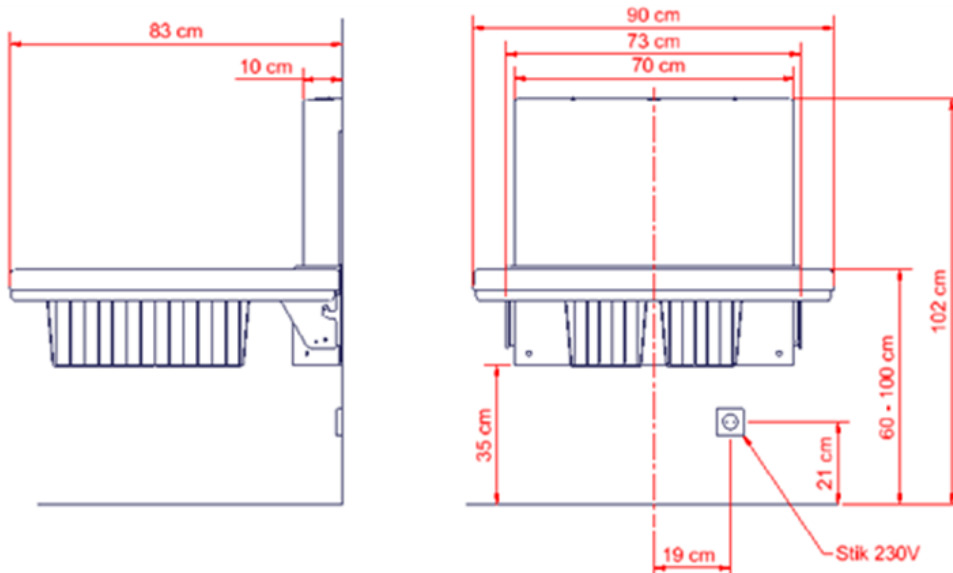
We raden aan de water- en afvoerinstallaties te plaatsen zoals afgebeeld. Alle slangen voor water- en afvoer moeten flexibel zijn zodat ze ongehinderd kunnen bewegen binnen het hoogtbereik van 60 – 100 cm.

4.1.1 Plaatsing van watertoevoer, afvoer en elektriciteit

50-50676



50-50678





4.2 Lijst van componenten

Ropox Verzorgingstafel Medi 2

50*50670-279	Hefeenheid	1 st.	
<i>Incl.</i> 50*50670-247	Bovenkap voor hefeenheid	1 st.	
50*50670-254	Tafelmodel voor 50-50676	1 st.	
<i>of</i>			
50*50670-258	Tafelmodel voor 50-50678	1 st.	
<i>Incl.</i> 97001160	Flexibele afvoerslang Ø40/40, 40-110cm	1 st.	
Overig	Schroeven en pluggen		

4.3 Installatie van product

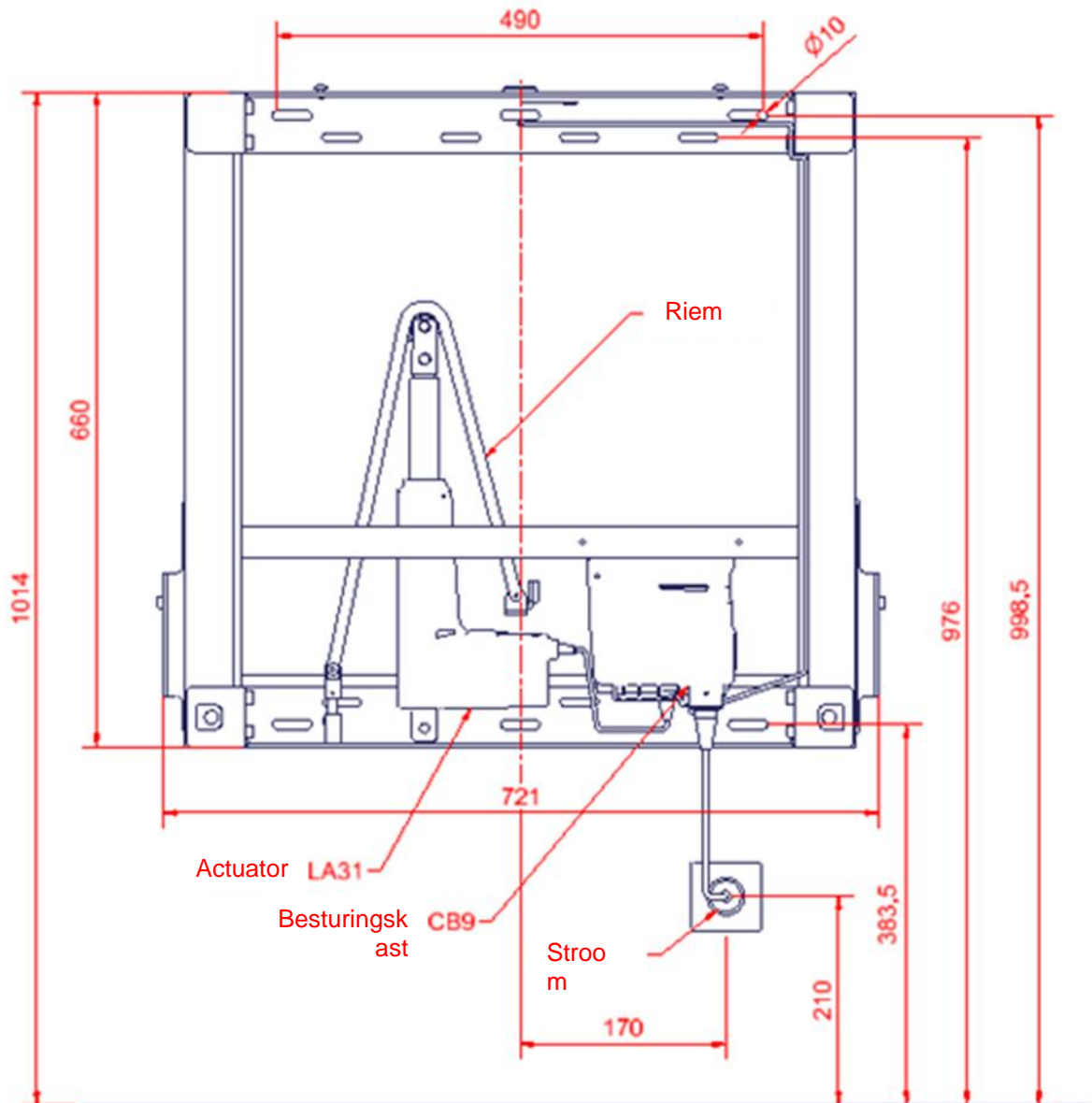
	Waarschuwing! Controleer voor gebruik altijd of het netsnoer en de kabel van de handbediening vrij kunnen bewegen zonder het risico te lopen dat het product wordt afgekneld of losgekoppeld als gevolg van de beweging.
-------------------------------------------------------------------------------------	------------------------------------------------------------------------------------------------------------------------------------------------------------------------------------------------------------------------------------

	Let op! Wanneer het product op het lichtnet is aangesloten, moet het zodanig worden geplaatst ten opzichte van de stopcontacten dat de operator het product tijdens het gebruik kan loskoppelen in geval van nood.
-------------------------------------------------------------------------------------	------------------------------------------------------------------------------------------------------------------------------------------------------------------------------------------------------------------------------

De installatie moet worden uitgevoerd door gekwalificeerd personeel

Controleer voor de montage of alle onderdelen volgens de onderdelenlijst zijn geleverd.

4.3.1 Afmetingen



4.3.2 Montage-instructies

De gaten voor de bevestiging kunnen worden afgetekend op de muur, vier mogelijkheden aan de bovenkant en twee aan de onderkant van het frame. Plaats het frame tegen de muur en zorg dat het horizontaal staat. Verwijder het frame en boor de gaten.

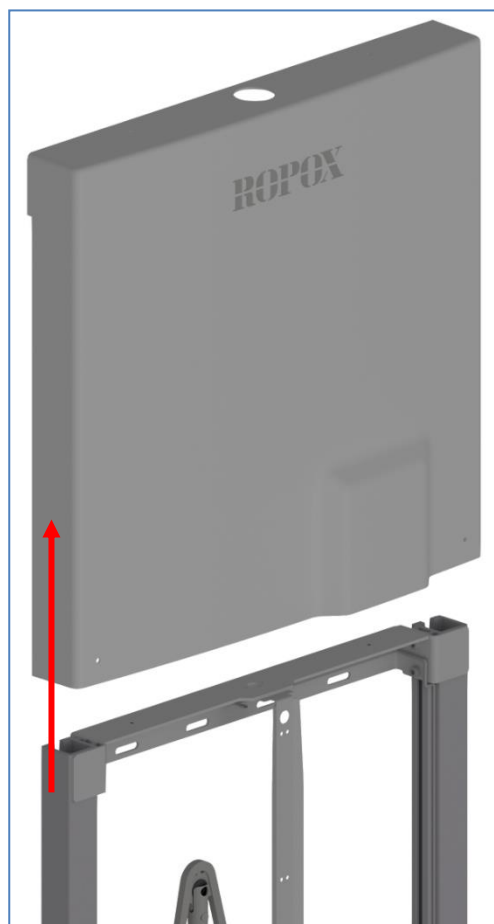
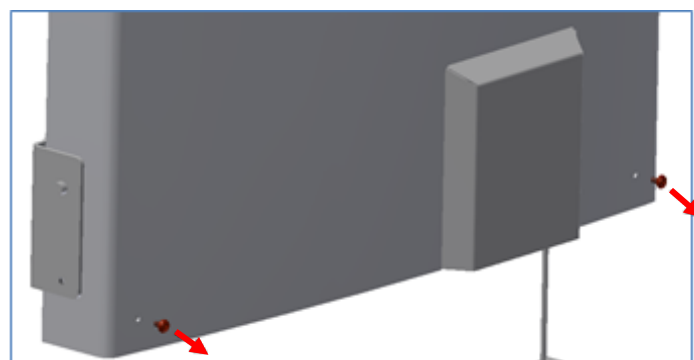
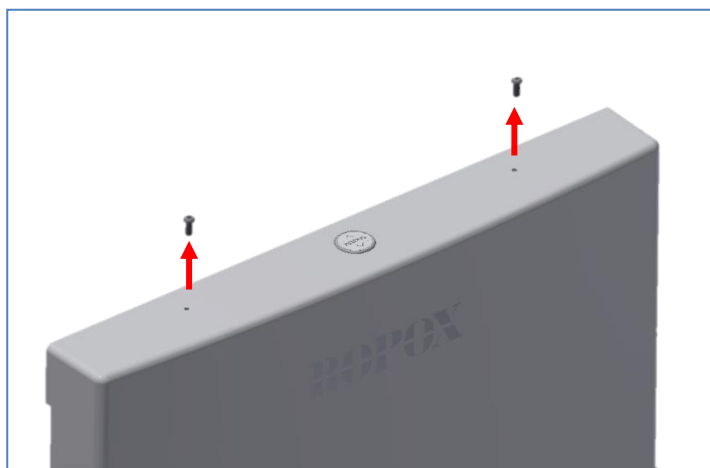
De verzorgingstafel wordt geleverd met een set (8 stuks) schroeven en pluggen, waarmee de eenheid op een betonnen muur kan worden gemonteerd. De installateur moet altijd het materiaal, de staat en de sterkte van de muur onderzoeken en geschikte schroeven en pluggen gebruiken.

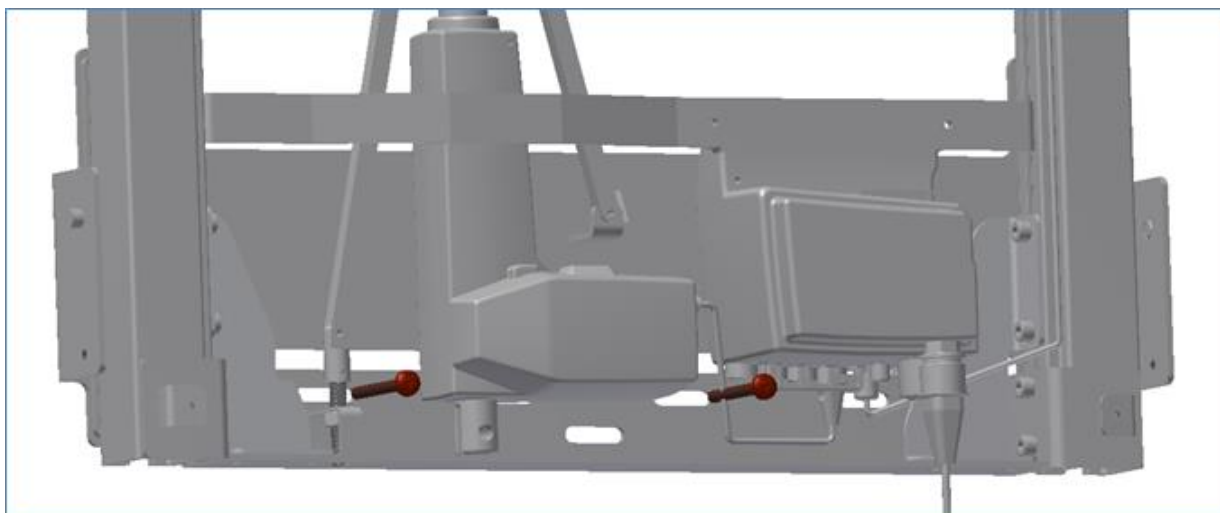


Let op!

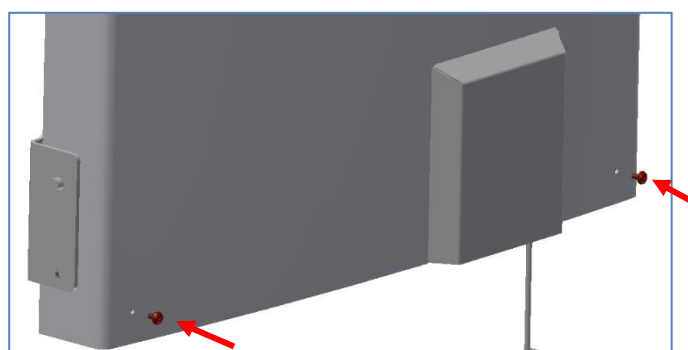
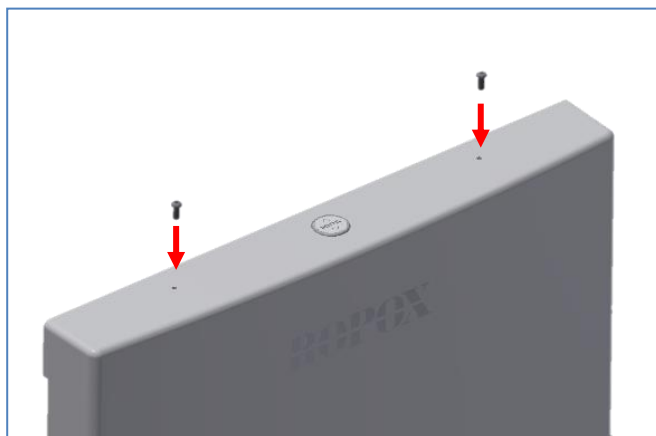
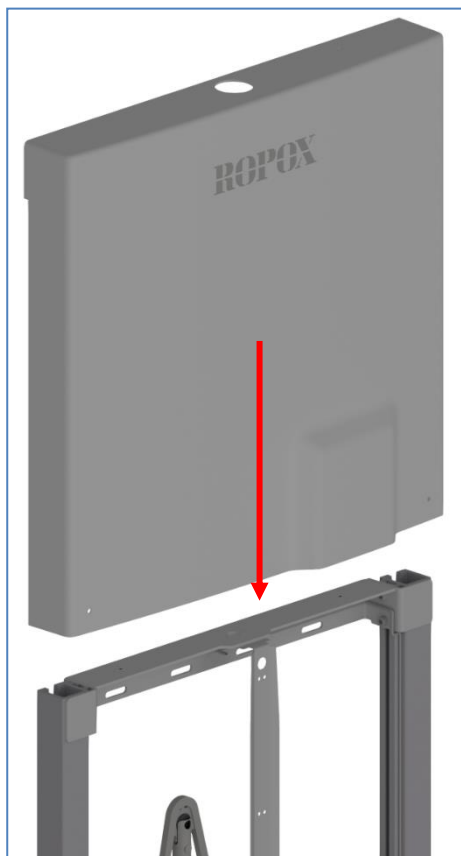
Zorg ervoor dat er geen stof of andere obstakels de rollen, ketting, tandwiel of gasveren hinderen. Dit kan storingen veroorzaken en het systeem beschadigen.

1. Begin met het verwijderen van de buitenkap van de hefinrichting. Als vervolgens is bepaald waar in de ruimte de eenheid moet worden gemonteerd, wordt de unit aan de muur bevestigd. Zorg dat de eenheid waterpas staat. Houd ook rekening met waar de stroom wordt geplaatst.

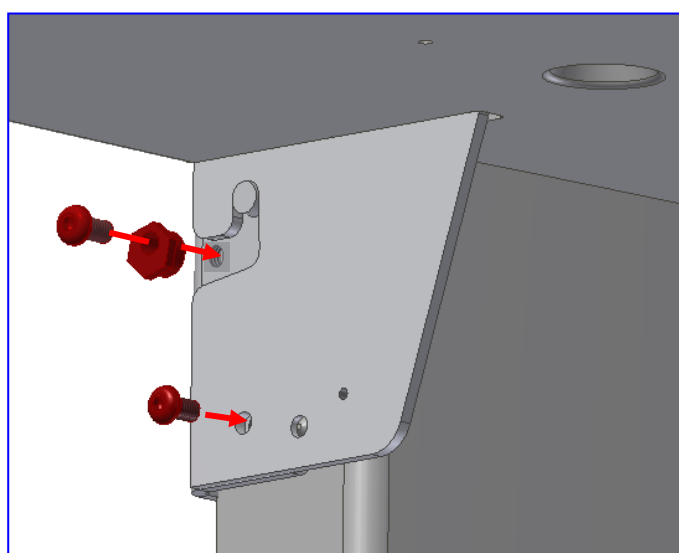
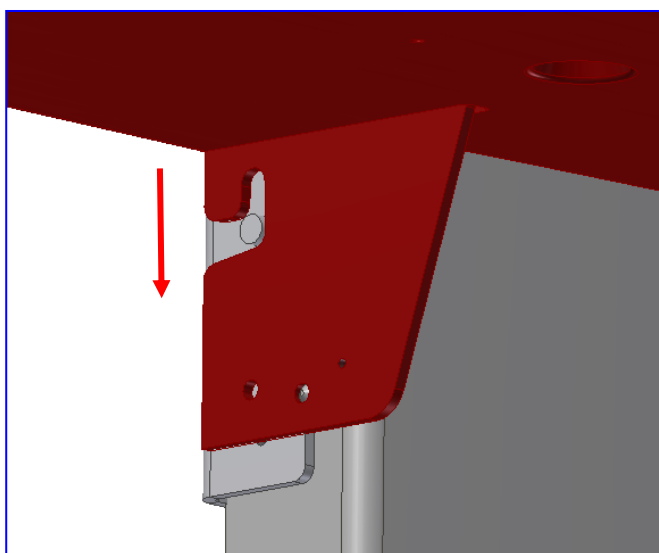
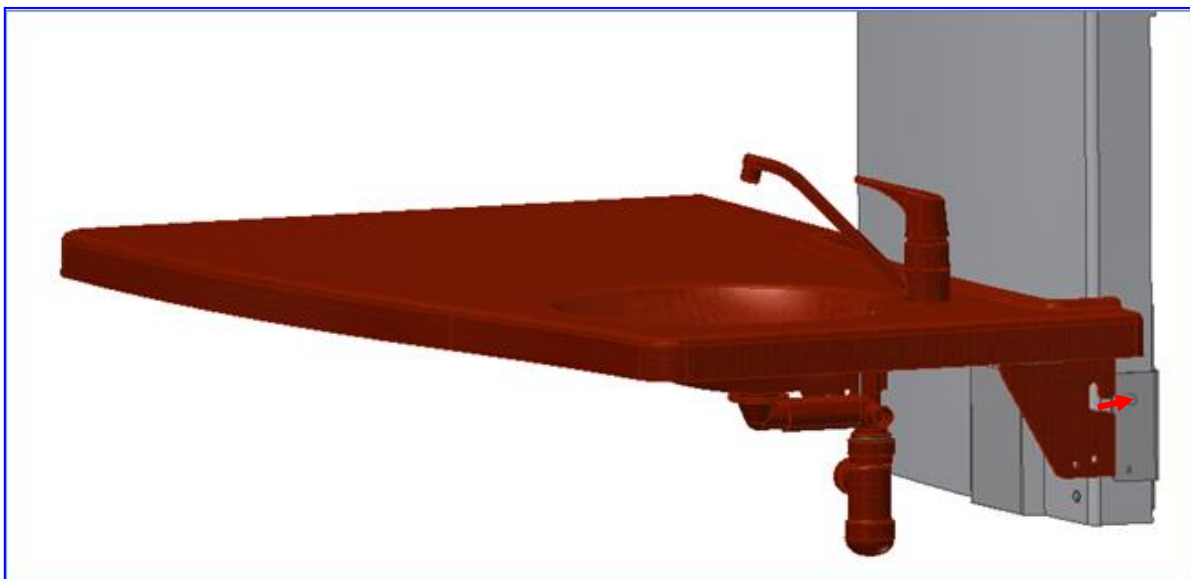




2. Plaats de buitenkap terug.



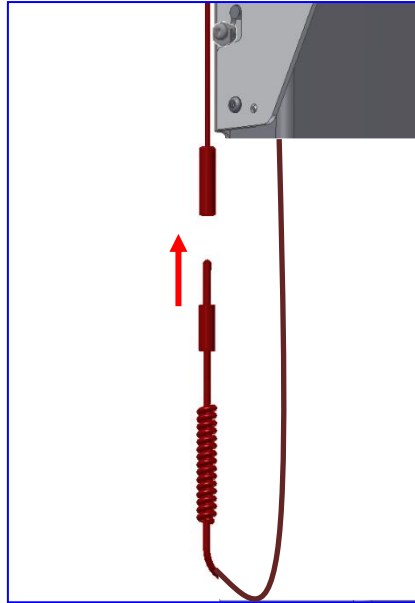
3. Het werkblad kan nu op de hefinrichting worden gemonteerd. De werkbladeenheid wordt voorgemonteerd geleverd.



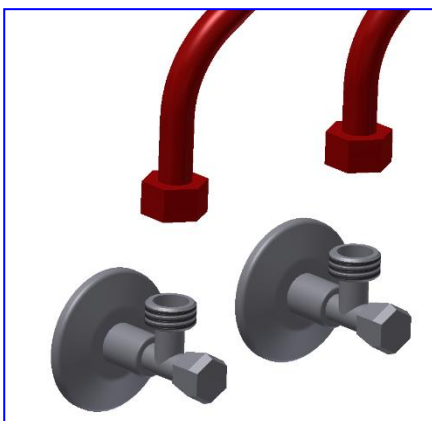
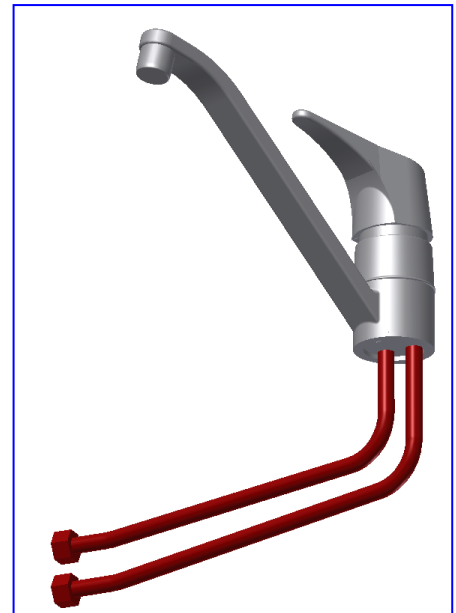
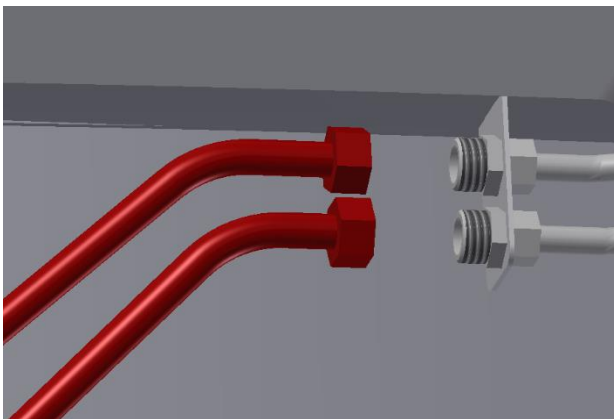
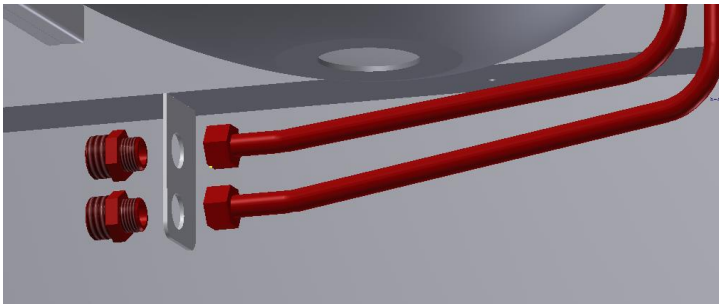
Let op!

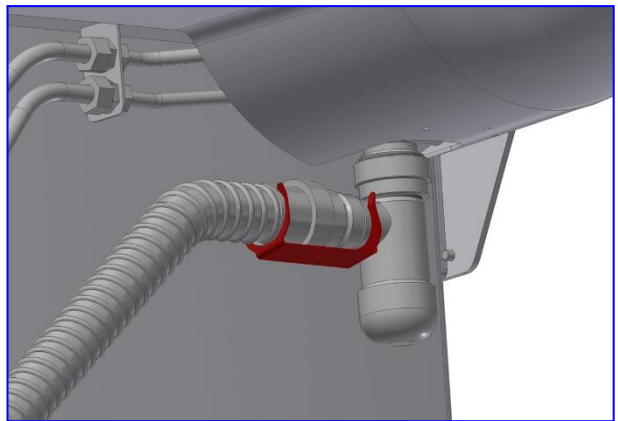
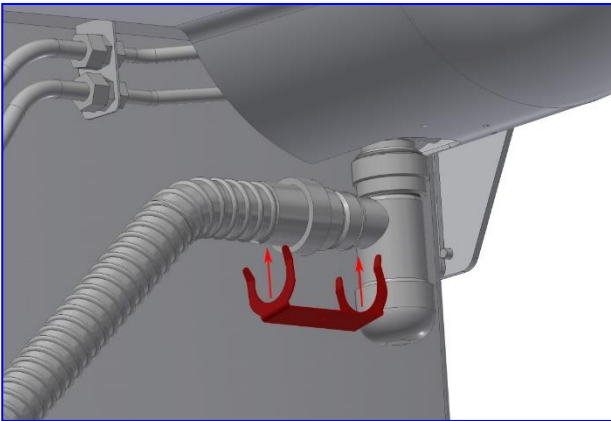
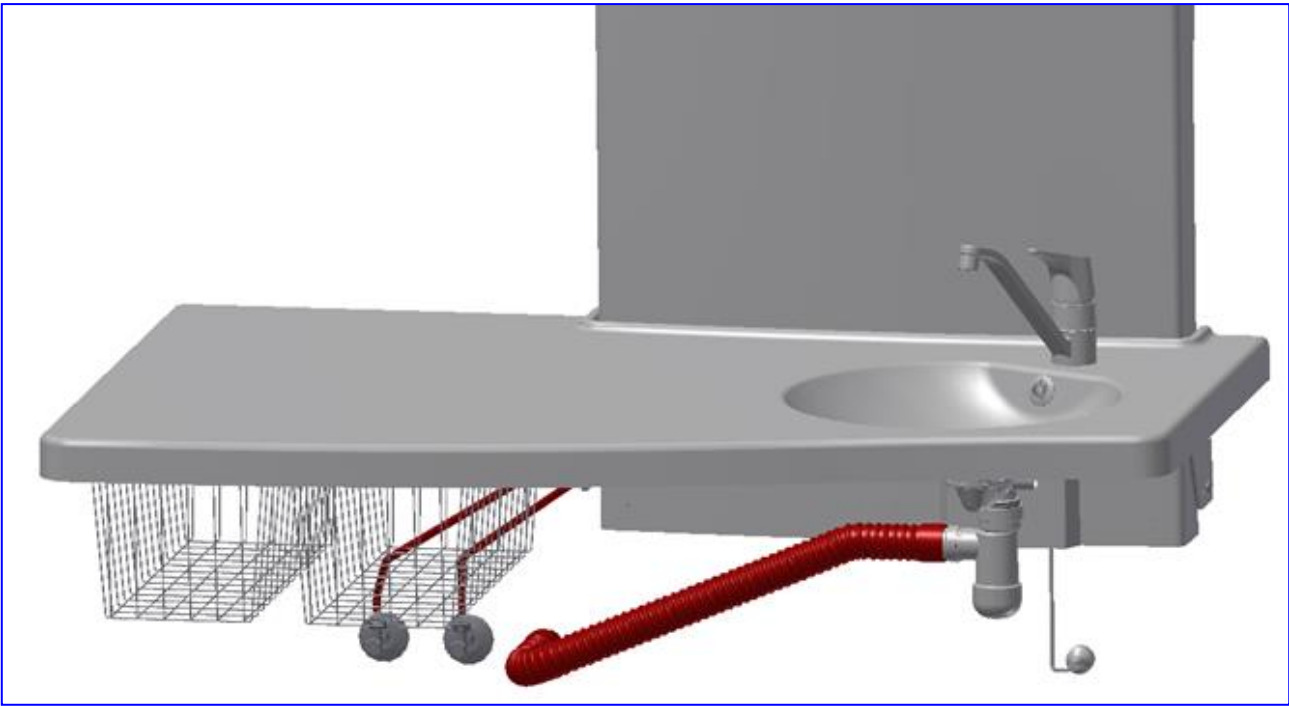
Als het werkblad gemonteerd is, meet dan de ruimte tussen het werkblad en de muur. Er mag maximaal 4 mm afstand zijn. Als het meer dan 4 mm is, bestaat het risico op beknelling/afknelling. Verstel het werkblad door het omhoog te trekken, het is bevestigd met klittenband. Als de bovenkant vrij is, plaats hem dan zo dat er na het opnieuw bevestigen een afstand van 4 mm of minder is!

4. Sluit de kabel van de veiligheidsstop aan zoals afgebeeld.

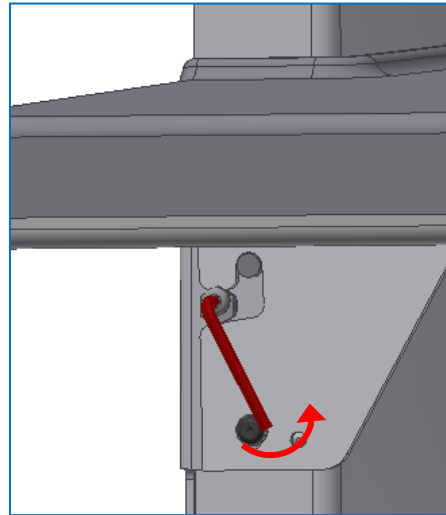
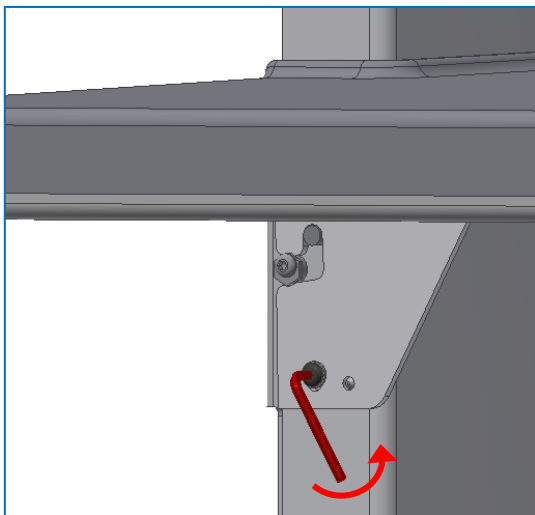
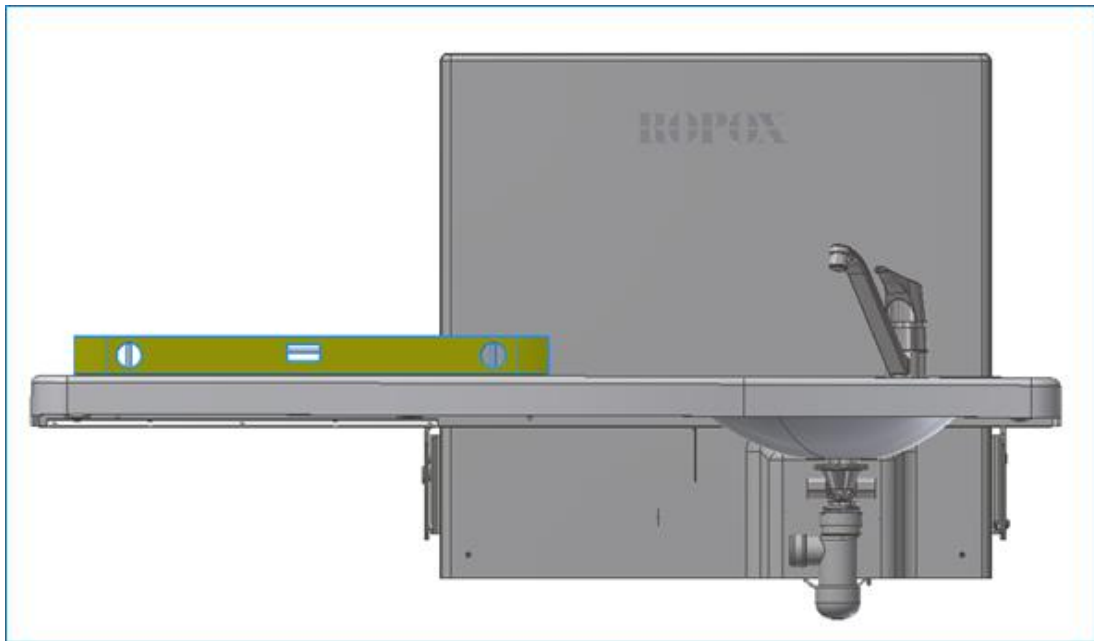


5. Het water en de afvoer kunnen nu worden gemonteerd. Afvoerslangen en waterslangen worden geleverd bij de uitvoering met wasbak.

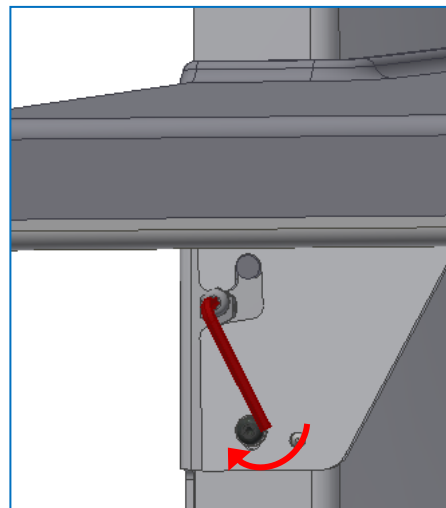
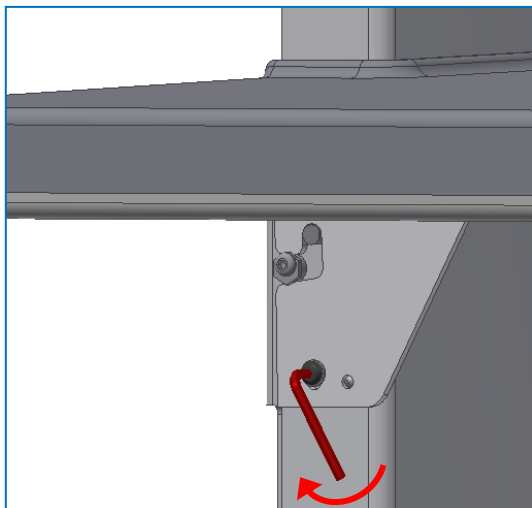




6. De verzorgingstafel is nu geïnstalleerd. Als het werkblad nog steeds niet waterpas staat, is het mogelijk om dat nu aan te passen. Dit doe u door de schroeven in de zijanten vaster of losser te draaien.



Of

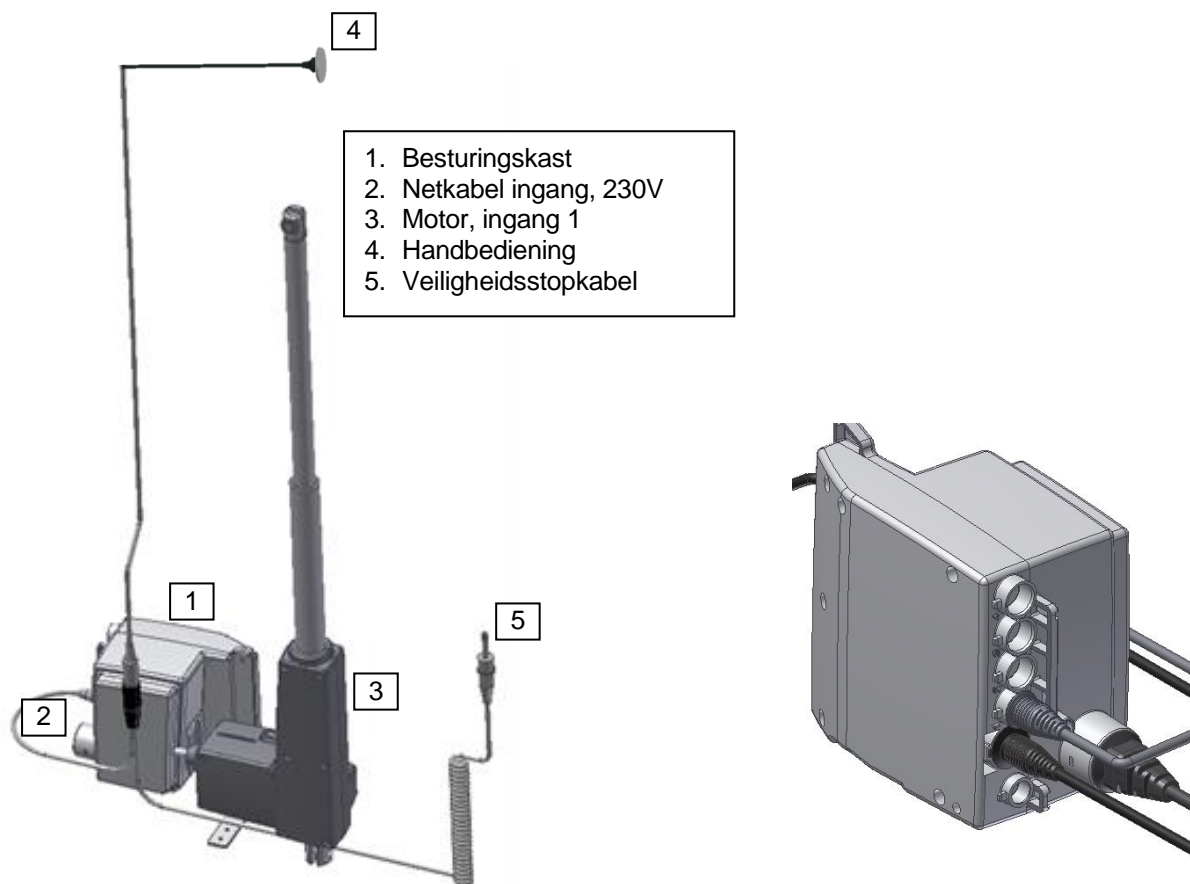


4.4 Aansluitschema







De verzorgingstafel wordt geleverd met de bedieningskast op het frame gemonteerd. Het aansluitschema laat zien hoe de kabels zijn aangesloten.

Elke stekker is waterdicht; daarom kan het moeilijk zijn om ze aan te sluiten of los te koppelen. Zorg ervoor dat de kabel in de juiste richting is gedraaid voordat u hem in de besturingskast steekt. De kabel moet in de stekker worden gedrukt tot de O-ring niet meer zichtbaar is.

De motorkabel wordt aangesloten op ingang 1 in de besturingskast. Ingang 2, 3 en 4 worden niet gebruikt en zijn gemonteerd met afdichtpluggen. De handbediening is aangesloten op ingang "HB". Het netsnoer wordt aangesloten aan de zijkant van de besturingskast.



4.5 Restriscio's

<p>Waarschuwing!</p>  <p>Plaats nooit uw handen, vingers of voeten tussen het werkblad en de wand of hefinrichting. Volwassenen moeten ervoor zorgen dat kinderen op de verzorgingstafel uit de buurt hiervan blijven terwijl de tafel wordt bediend!</p>	
<p>Waarschuwing!</p>  <p>Let op losse kabels en slangen! Laat kinderen hier niet in de buurt spelen, want ze vormen een gevaar voor verwurging als de kabel om de nek wordt gedraaid!</p>	
<p>Waarschuwing!</p>  <p>Bij onjuiste montage van wateronderdelen kan er gevaar voor uitglijden ontstaan, omdat er water op de vloer terechtkomt, waardoor het risico op vallen toeneemt.</p>	

5. Prestatietest

Na installatie en voor gebruik moeten alle functies van de verzorgingstafel worden getest. De test moet worden uitgevoerd door bevoegd personeel. Vervolgens moet de test ten minste eenmaal per jaar worden uitgevoerd:

Testen vóór aansluiting van de netspanning:

1. Controleer of de montage-instructies zijn opgevolgd.
2. Controleer of alle bouten zijn vastgedraaid.
3. Controleer of alle kabels correct zijn aangesloten en of de stekkers zijn ingedrukt.
4. Controleer of er geen belasting op het frame staat.
5. Oefen enige belasting uit op het werkblad, het frame mag niet meegeven bij de muur.
6. Controleer of niets de vrije beweging van de verzorgingstafel binnen het hoogtebereik belemmert.

Sluit de hoofdvoeding aan op de besturingskast en ga verder met testen:

7. Druk op de OMLAAG knop, beweeg het frame naar de onderste positie en controleer of de beweging gelijkmatig en gecontroleerd is. Let op dat de slangaansluitingen de beweging van het frame volgen en niet bekneld raken.
8. Druk op de knop OMHOOG, beweeg het frame naar de bovenste positie en controleer of de beweging gelijkmatig en gecontroleerd is. Let er ook op dat het werkblad niet tegen de muur stoot. Als dit het geval is, kan dit komen doordat de muur scheef staat. Als de muur maar een klein beetje scheef staat (1-2 mm), is het mogelijk om dit aan te passen door het werkblad te verplaatsen. Het werkblad wordt bevestigd met klittenband. Verwijder het werkblad van het klittenband aan de andere kant van de wastafel en trek het iets weg van de muur en zet het weer vast.
9. Als de muur meer dan 4 mm scheef staat, is het aan te raden om de hefinrichting van de muur af te zetten, zodat de afstand minstens 25 mm bedraagt. Dit is om knelgevaar te voorkomen.
10. Druk op OMLAAG op de bedieningsschakelaar en laat het frame 2-5 cm naar beneden bewegen, activeer dan de veiligheidsstop. Het frame moet de neerwaartse beweging stoppen.

Als al deze tests in orde zijn, is de verzorgingstafel klaar voor gebruik. Zie hoofdstuk "Veiligheidsvoorschriften".

6. Veiligheidsvoorschriften

- Laat een kind nooit zonder toezicht alleen op de verzorgingstafel achter - zelfs niet voor heel even.
- De verzorgingstafel mag alleen door volwassenen bediend worden.
- Kinderen mogen niet op het product spelen. Als de verzorgingstafel omhoog of omlaag wordt bewogen, moet het kind stil zijn, omdat het anders zijn evenwicht kan verliezen.
- Houd rekening met andere mensen in de kamer wanneer u het product bedient. Kinderen mogen niet met of onder de verzorgingstafel spelen.
- Zorg ervoor dat er boven en onder de verzorgingstafel voldoende vrije ruimte is om de tafel in hoogte te verstellen. Zorg er ook voor dat er geen obstakels aan de zijkanten van de tafel staan, om beknellingsgevaar te voorkomen.
- Als de bedieningsschakelaar beschadigd is of niet werkt, moet hij worden vervangen. De bedieningsschakelaar wordt ingedrukt gehouden. De motor stopt wanneer de knop wordt losgelaten. Dit is een belangrijke veiligheidsfactor.
- Als er twee verzorgingstafels naast elkaar worden gemonteerd, is het aan te raden om een zijbekleding te monteren.
- Het is aan te raden om altijd bedekken aan de zijkant te monteren. Zo kunnen kinderen niet over de zijkanten rollen.
- Bij het installeren van het product is het belangrijk om rekening te houden met beknellingsgevaar en gevaar voor vastraken.
- De hoogteverstelling van de verzorgingstafel mag niet worden gebruikt als deze beschadigd of defect is.
- Elke wijziging aan de functie of constructie van de verzorgingstafel is niet toegestaan.
- Let op: als de wasbak verstopt is terwijl het water loopt, bestaat het gevaar dat u uitglijdt omdat de vloer nat wordt.
- Pas op dat u niet over de draden en slangen struikelt.
- Installatie, onderhoud en reparaties moeten altijd worden uitgevoerd door bevoegd personeel.

7. Problemen oplossen

Probleem	Oplossing
De verzorgingstafel beweegt niet wanneer de op- of neerknop wordt ingedrukt	<p>Controleer:</p> <ul style="list-style-type: none"> ➤ Of de voeding is aangesloten ➤ Of elke kabel goed is aangesloten en helemaal ingedrukt is ➤ Of de verzorgingstafel alleen omhoog kan worden versteld. De veiligheidsstop is mogelijk geblokkeerd of geactiveerd ➤ Demonteer elke kabel en monteer ze opnieuw ➤ Neem contact op met Ropox voor ondersteuning
De veiligheidsstop is geblokkeerd of zit vast	<ul style="list-style-type: none"> ➤ Pas het werkblad aan. Dit zit vast met klittenband. Het kan worden losgemaakt en bijgesteld. Zorg ervoor dat u altijd maximaal 4 mm afstand aanhoudt tussen de muur en het werkblad. Dit is om beknelling te voorkomen.
Bedieningsschakelaar is defect	<p>Controleer:</p> <ul style="list-style-type: none"> ➤ Of de verzorgingstafel kan worden versteld met een andere bedieningsschakelaar
Frame lijkt los of instabiel	<ul style="list-style-type: none"> ➤ Draai de schroeven en bouten vast zoals aangegeven in de montage-instructies
De verzorgingstafel kan niet of heel moeilijk in hoogte worden versteld	<ul style="list-style-type: none"> ➤ Controleer of er iets vastzit dat de hoogteverstelling hindert.
Water loopt niet snel genoeg weg uit de wasbak	<ul style="list-style-type: none"> ➤ Controleer de sifon op verstopping. Maak hem schoon als hij verstopt is ➤ Controleer of de afvoerslang te hoog op de muur is geplaatst. Als dat het geval is, kan er een waterslot ontstaan met de verzorgingstafel in bepaalde posities. Ga terug naar "Installatie-interfaces".


8. Service en onderhoud

8.1 Reiniging, frame


Neem het frame gewoon met een uitgewrongen doek met lauw water en een normaal schoonmaakmiddel af. Gebruik geen etsende/schurende vloeistoffen of schurende doeken, borstels en sponzen. Zorg ervoor dat u het frame na het schoonmaken droogt.

8.2 Schoonmaken, werkblad

De oppervlakken moeten dagelijks worden gereinigd met water en dan worden gedroogd met een doek. Gebruik geen etsende/schurende vloeistoffen of schurende doeken, borstels en sponzen. Het werkblad kan worden gedesinfecteerd met standaard desinfectiemiddelen.

	<p>Let op!</p> <p>Gebruik geen schoonmaakmiddelen die schuurmiddelen bevatten zoals schuurpoeder, staalwol of schuursponsjes.</p> <p>Dit product is niet ontworpen om gesteriliseerd te worden. Autoclaveren en sterilisatie die verder gaan dan normaal reinigen kunnen de veiligheid en functie van het product mogelijk veranderen.</p>
-------------------------------------------------------------------------------------	---------------------------------------------------------------------------------------------------------------------------------------------------------------------------------------------------------------------------------------------------------------------------------------------------------------------------------------------------

8.3 Onderhoud


	<p>Let op!</p> <p>Als periodiek onderhoud niet wordt uitgevoerd, kunnen de werking en veiligheid van het product verslechteren.</p>
-----------------------------------------------------------------------------------	--------------------------------------------------------------------------------------------------------------------------------------------

Het frame heeft geen onderhoud nodig, want het is voor het leven gesmeerd. Om veiligheidsredenen en om een goede werking te garanderen, is het aanbevolen om jaarlijkse inspecties uit te voeren aan de hand van de onderstaande procedure.

Tijdens inspecties:

- Controleer of alle bouten zijn vastgedraaid.
- Controleer of het frame zonder problemen van beneden naar boven beweegt.
- Controleer of water- en afvoerleidingen dicht en onbeschadigd zijn.
- Controleer of alle kabels correct zijn aangebracht en onbeschadigd zijn.

Na elke inspectie moet het onderhoudsschema worden ingevuld.

	<p>Let op!</p> <p>Ropox stelt een onderdelenlijst en schakelschema's beschikbaar voor onderhoud en reparatie die verder gaan dan wat in deze handleiding wordt beschreven. Gebruik alleen originele reserveonderdelen van Ropox als reserveonderdelen. Als andere onderdelen worden gebruikt, kan de garantie komen te vervallen. Reparaties die verder gaan dan wat in deze handleiding wordt beschreven, mogen alleen worden uitgevoerd door door Ropox aangewezen servicepersoneel.</p>
-----------------------------------------------------------------------------------	---------------------------------------------------------------------------------------------------------------------------------------------------------------------------------------------------------------------------------------------------------------------------------------------------------------------------------------------------------------------------------------------------------------------------------------------------------------------------------------------------

8.4 Serviceschema, bediening en onderhoud

Service en onderhoud Serienummer
Datum: _____
Handtekening: _____
Opmerkingen: _____

Service en onderhoud Serienummer
Datum: _____
Handtekening: _____
Opmerkingen: _____

Service en onderhoud Serienummer
Datum: _____
Handtekening: _____
Opmerkingen: _____

Service en onderhoud Serienummer
Datum: _____
Handtekening: _____
Opmerkingen: _____

Service en onderhoud Serienummer
Datum: _____
Handtekening: _____
Opmerkingen: _____


Service en onderhoud Serienummer
Datum: _____
Handtekening: _____
Opmerkingen: _____

Service en onderhoud Serienummer
Datum: _____
Handtekening: _____
Opmerkingen: _____

Service en onderhoud Serienummer
Datum: _____
Handtekening: _____
Opmerkingen: _____

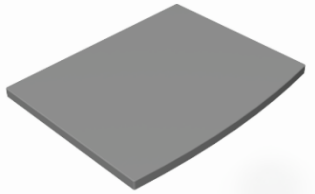
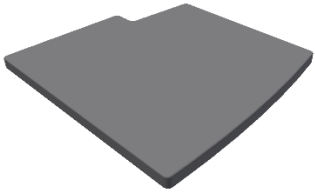

9. Reserveonderdelen

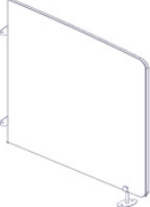
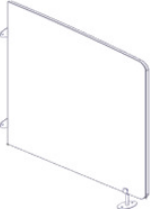





<p>Bedieningsschakelaar</p> <p>Artikelnr. 97000259</p>	
<p>Motor</p> <p>Artikelnr. 97000473</p>	
<p>Besturingskast</p> <p>Artikelnr. 97000469</p>	


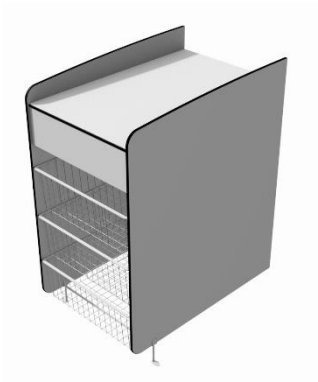

	<p>Let op!</p> <p>Gebruik alleen originele Ropox-reserveonderdelen als reserveonderdelen. Als andere onderdelen worden gebruikt, kan de garantie komen te vervallen.</p>
-----------------------------------------------------------------------------------	---------------------------------------------------------------------------------------------------------------------------------------------------------------------------------

10. Accessoires

Voor Ropox Verzorgingstafel Maxi 2 kunnen de volgende producten als accessoires worden aangeschaft. Let op: sommige accessoires moeten samen met het product worden besteld. Dit staat in de beschrijving.

Artikelnummer	Beschrijving	Afbeelding
50-50680	<p>Matras voor Verzorgingstafel 90cm 88 x 70 x 4 cm</p>	
50-50681	<p>Matras voor verzorgingstafel, 130cm 88 x 75 x 4 cm</p>	
50-50689	<p>Adapterframe voor verzorgingstafel Medi 2 Muurafstand: 20 mm</p>	

50-50682	<p>Zijbekleding, wit compact laminaat 82 x 105 cm. Voor montage op vloer/muur</p>	
50-50683	<p>Zijbekleding, wit compact laminaat 61 x 105 cm. Voor montage op vloer/muur</p>	
50-50688	<p>Bedhek voor Medi2/Maxi2 130 cm 82 x 24 cm. Gemonteerd op werkblad</p> <p>Niet voor achteraf inbouwen</p>	
50-50699	<p>Bedhek voor Medi2/Maxi2 90 cm 82 x 24 cm. Gemonteerd op werkblad</p> <p>Niet voor achteraf inbouwen</p> <p>Afbeelding toont twee gemonteerde bedhekken</p>	
50-14684	<p>Mengkraan Non-touch monobloc kraan Iqua</p>	
50-50694	<p>Mengkraan met verlengbare douchekop</p>	
50-50702	<p>2-staps ladder Wit</p>	

50-50690	Extra handbediening met spiraalkabel Voor Maxi 2 en Medi 2 met veiligheidsstop	
50-50697	Ropox Korfunit zonder wastafel	
50-50696	Ropox Korfunit met wastafel	

11. Bescherming van het milieu

Het product is niet bedoeld om te worden weggegooid als huishoudelijk afval. De juiste demontage, sortering en verwijdering van componenten moet worden uitgevoerd door professionals op het gebied van afvalverwerking.




Onderdeel	Aanbeveling voor verwijdering
Hefeenheid/frame	Staal
Mengkraan	Staal
Kap	Kunststof
Besturingskast	Elektronisch
Actuator	Elektronisch

12. Elektromagnetische compatibiliteit

12.1 Geschikte omgevingen


Het apparaat is geschikt voor gebruik thuis, in dagverblijven, dagcentra voor personen met een lichamelijke of geestelijke beperking of in ziekenhuizen, behalve in de buurt van actieve HF-chirurgische apparatuur en de RF-afgeschermd ruimte van een medisch elektrisch systeem voor beeldvorming door middel van magnetische resonantie, waar de intensiteit van elektromagnetische storingen hoog is.

12.2 Aangrenzend en gestapeld gebruik


	Waarschuwing! Gebruik van deze apparatuur naast of gestapeld met andere apparatuur moet worden vermeden omdat dit kan leiden tot onjuiste werking. Als een dergelijk gebruik noodzakelijk is, moeten deze apparatuur en de andere apparatuur worden geobserveerd om te controleren of ze normaal functioneren.
-----------------------------------------------------------------------------------	--------------------------------------------------------------------------------------------------------------------------------------------------------------------------------------------------------------------------------------------------------------------------------------------------------------------------

12.3 Kabels

Kabelcomponent	Lengte
Netsnoer	3,2m
Spiraalkabel voor handbediening	Ca. 5m verlengd.

	Waarschuwing! Het gebruik van andere accessoires, transducers en kabels dan die welke zijn gespecificeerd of geleverd door de fabrikant van deze apparatuur kan leiden tot verhoogde elektromagnetische emissies of verminderde elektromagnetische immuniteit van deze apparatuur en resulteren in onjuiste werking.
------------------------------------------------------------------------------------	--------------------------------------------------------------------------------------------------------------------------------------------------------------------------------------------------------------------------------------------------------------------------------------------------------------------------------

12.4 Draagbare RF-apparatuur

	Waarschuwing! Draagbare RF-communicatieapparatuur (inclusief randapparatuur zoals antennekabels en externe antennes) mag niet dichterbij dan 30 cm bij een onderdeel van het apparaat worden gebruikt, inclusief kabels die door de fabrikant zijn gespecificeerd. Anders kunnen de prestaties van deze apparatuur verslechteren.
-------------------------------------------------------------------------------------	---------------------------------------------------------------------------------------------------------------------------------------------------------------------------------------------------------------------------------------------------------------------------------------------------------------------------------------------

13. Klachten

Zie Algemene verkoop- en leveringsvoorwaarden op www.ropox.com



ROPOX A/S

Ringstedgade 221
DK-4700 Næstved
Tel.: +45 55 75 05 00
E-mail: info@ropox.dk
www.ropox.dk