



Ropox Puslebord Maxi2

Brugermanual




Montagevejledning

Denne vejledning skal altid ledsage produktet


Indholdsfortegnelse

1.	Symbolforklaring	3
2.	Sikkerhed	3
2.1	Produkt mærkning	5
3.	Generelle krav	6
3.1	Produkt information	6
3.2	Produkt beskrivelse	6
3.3	Anvendelsesformål	6
3.4	Egnet operatør	7
3.5	Væsentlig ydeevne	7
3.6	Ikke kliniske funktioner	7
3.7	Kliniske funktioner	7
3.8	Produkt dimensioner	7
3.9	Betjening	9
4.	Montagevejledning	10
4.1	Installationsinformation	10
4.1.1	<i>Placering af vand-, afløb- og elinstallationer</i>	10
4.2	Komponentliste	11
4.3	Installation af produktet	11
4.3.1	<i>Dimensioner</i>	12
4.3.2	<i>Montagevejledning</i>	12
4.4	Ledningsdiagram	20
4.5	Tilbageværende risici	21
5.	Funktionsafprøvning	22
6.	Sikker anvendelse	22
7.	Fejlfinding	23
8.	Service og vedligehold	23
8.1	Rengøring stel	23
8.2	Rengøring af bordplade	23
8.3	Vedligeholdelse	24
8.4	Serviceskema, drift og vedligeholdelse	25
9.	Reservedele	26
10.	Tilbehør	26
11.	Miljøhensyn	28
12.	Elektromagnetisk kompatibilitet	29
12.1	Egnede omgivelser	29
12.2	Tilstødende og stablet brug	29
12.3	Kabler	29
12.4	RF mobilt udstyr	29
13.	Reklamation	29

1. Symbolforklaring

Advarsel! Indikation af potentielt farlig situation. Hvis ikke undgået kan det resultere i alvorlig legemsbeskadigelse eller død.	
Forsigtig! Indikation af potential farlig situation som kan resultere i mindre eller moderat legemsbeskadigelse. Symbolet bruges også til at advare om ikke korrekt anvendelse.	
Vigtigt! Dette symbol gør opmærksom på korrekt brug og håndtering af produktet.	

2. Sikkerhed

	<p>Denne manual skal læses og forstås inden brug og installation. Opbevar altid denne manual i nærheden af produktet.</p> <p>Brugen, installation og service af dette produkt skal udføres i overensstemmelse med denne manual for at undgå farlige situationer som kan føre til personskade.</p> <p>Brug aldrig produktet på anden måde end anvist i denne manual. En hver afvigelse herfra kan resultere i personskade, farlige situationer og/eller gøre skade på produktet.</p> <p>Personen der installerer og anvender dette produkt enten som operatør eller patient skal have adgang til nødvendig sikkerhedsinformation i denne manual.</p> <p>Hvis forsyningskablet er beskadiget, skal det udskiftes af fabrikanten, dets serviceagent eller lignende kvalificerede for at undgå fare.</p>
---	--



Udfør ikke reparationer, demontering, egne tilføjelser, justeringer eller ændring af produktet ud over det, der beskrives i denne vejledning. Disse skal udføres af Ropox autoriseret personale. Udfør ikke service, når produktet er i brug.

Børn må ikke lege med apparatet.
Rengøring og brugervedligeholdelse må ikke foretages af børn uden tilsyn.

Brug ikke produktet, hvis det har fejl eller er blevet beskadiget, førend det repareres eller udskiftes.
Hvis kontrolboksen laver usædvanlig støj eller lugter, skal du straks afbryde strømmen.

Pas på, at kablerne ikke er beskadiget.

Produkterne må kun bruges i et miljø, der svarer til deres IP-beskyttelse.



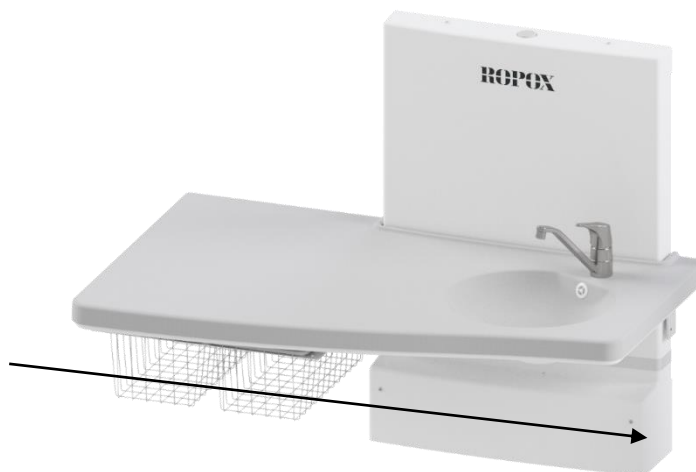
Oplysningerne i denne vejledning er baseret på korrekt installation i overensstemmelse med installationsvejledningen

Ropox kan ikke holdes ansvarlig, hvis produktet anvendes på en måde, der adskiller sig fra angivet i denne vejledning og / eller installationsvejledning.

Ropox forbeholder sig ret til at ændre denne manual og referencedokumenter uden forudgående varsel.

2.1 Produkt mærkning

ROPOX REF 50-XXXXX-X SN XXX- XXXX
Puslebord Maxi 2 2022-08
 Ropox A/S, Ringstedgade 221, DK- 4700 Næstved
 WEB.: www.ropox.dk Tlf.: +45 5575 0500, E-mail: info@ropox.dk
 U In: 230V~ 50/60Hz, Max 1.5 A IPX4
 Ropox Puslebord Maxi 2 – 90 cm
 Elektrisk Højdejusterbar 60 cm, 40 – 100 cm
 Max Load: 75 kg, Mass of Product: 53 kg



	Dette produkt er CE-mærket i overensstemmelse med: Rådets direktiv 2006/42/EF om maskiner
	Producentens navn og adresse
	Produktionsdato
	Varenummer
	Serie nummer
	Driftsinterval for elektrisk betjent udstyr. Brugen af elektrisk højdejusterbart udstyr kan køre på maksimalt 2 minutter efterfulgt af en 18 minutters pause.
	Type B anvendt del
	Se manualen for vigtige sikkerhedsrelaterede oplysninger, advarsler og sikkerhedsforanstaltninger.
	Klasse 2, dobbelt isolerede elektriske komponenter
	Må ikke bortskaffes som usorteret kommunalt affald. Produktet skal returneres til en egnet genbrugsstation.
	Drift og opbevaringstemperatur må ikke overstige 5-40C°

3. Generelle krav

3.1 Produkt information

Producent	Ropox A/S Ringstedgade 221, DK-4700 Naestved +45 55 75 05 00 Email: Info@ropox.com		
Varianter	Varenummer	Model	Konfiguration
	50-50670 50-50672	Puslebord Maxi2 Puslebord Maxi2	130 cm 90 cm
Forventet levetid	5 år		
Anvendt del klassifikation	Type B anvendt del		
Højdejustering	40 – 100 cm		
Max brugervægt	75 kg		
Strømforsyning	230V~, 50/60Hz		
I	Max 1.5A		
Intermittens	2min brug / 18min pause		
IP-klassifikation	IPX4		
Anvendelsestemperatur	+5 °C til +40 °C Transport og opbevaring +5 °C til +40 °C Drift		
Luffugtighed	20-80% (ikke kondenserende)		
Tiltænkt miljø	Dette produkt må kun bruges i: Private hjem Daginstitutioner eller tilsvarende		
Materialer i kontakt med bruger	Bordplade Stel Blandingsbatteri	ABS/PMMA Svejst stålør St. 37, rustfri og aluminium Messing	

Tilbehør	50-50680 50-50681 50-50685 50-50686 50-50682 50-50683 50-50688 50-50699 50-14684 50-50694 50-50702 50-50690 50-50697 50-50696	Madras til Puslebord 90cm Madras til Puslebord 130cm Adapterramme for Puslebord Maxi2 – 20cm fra væg Adapterramme for Puslebord Maxi2 – 80cm fra væg Sideafdækning i hvid laminat – 82x105cm Sideafdækning i hvid laminat – 61x105cm Sidesengehest til Puslebord 130cm Sidesengehest til Puslebord 90cm Blandingsbatteri – Berøringsfrit Blandingsbatteri – med udtræksbruser 2-trins stige Håndbetjening med spiralkabel Kurveunit uden vask Kurveunit med vask
-----------------	--	---

3.2 Produkt beskrivelse

Ropox Puslebord Maxi2 er et højdeindstilleligt puslebord, som gør plejeren eller passeren i stand til at pusle børn i en komfortabel højde og have en bedre arbejdsstilling.

3.3 Anvendelsesformål

Ropox Puslebord Maxi2 er et højdeindstilleligt puslebord, som er særligt egnet til brugere, som skal stå og skifte børn flere gange om dagen. Højdeindstillingen er elektrisk, hvilket er valgt med henblik på at skåne en bruger så meget som muligt. Dette skyldes, at børn kan løftes op og ned med den elektriske højdejustering, og puslebordet kan komme så langt ned, at børn selv vil være i stand til at kravle op eller ned af produktet.

3.4 Egned operator

Den tilsigtede operator kan omfatte alle, der har læst og forstået denne vejledning. Dog er børn undtaget.

3.5 Væsentlig ydeevne

Produktet har ikke væsentlig ydeevne, da patient og bruger ikke oplever nogen risiko i tilfælde af tab af produktets funktion/ydelse.

3.6 Ikke kliniske funktioner

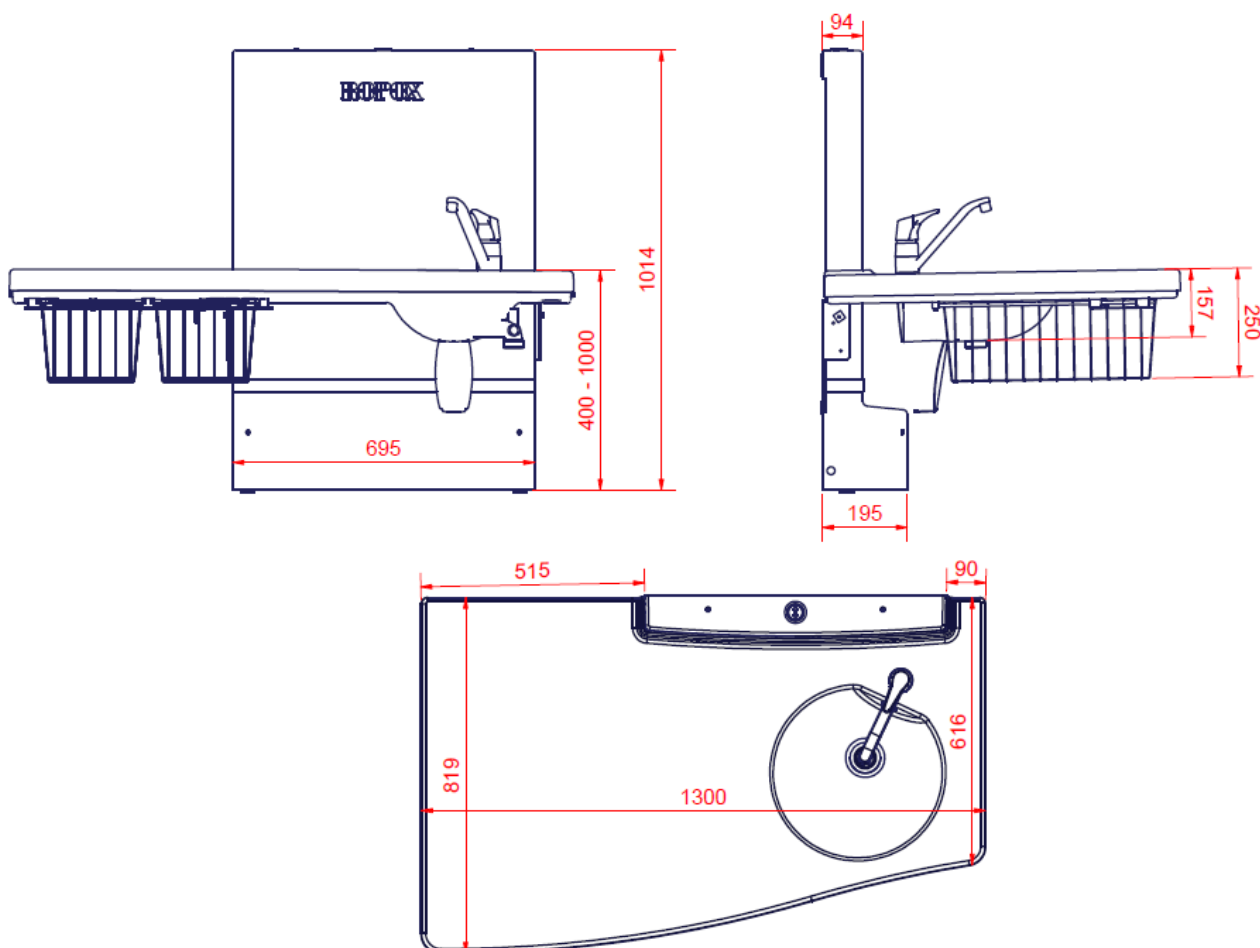
Højdejustering giver bedre ergonomi for bruger.

3.7 Kliniske funktioner

Dette produkt tilbyder ikke en klinisk dokumenteret fordel for patienter, når det anvendes som producenten har til hensigt.

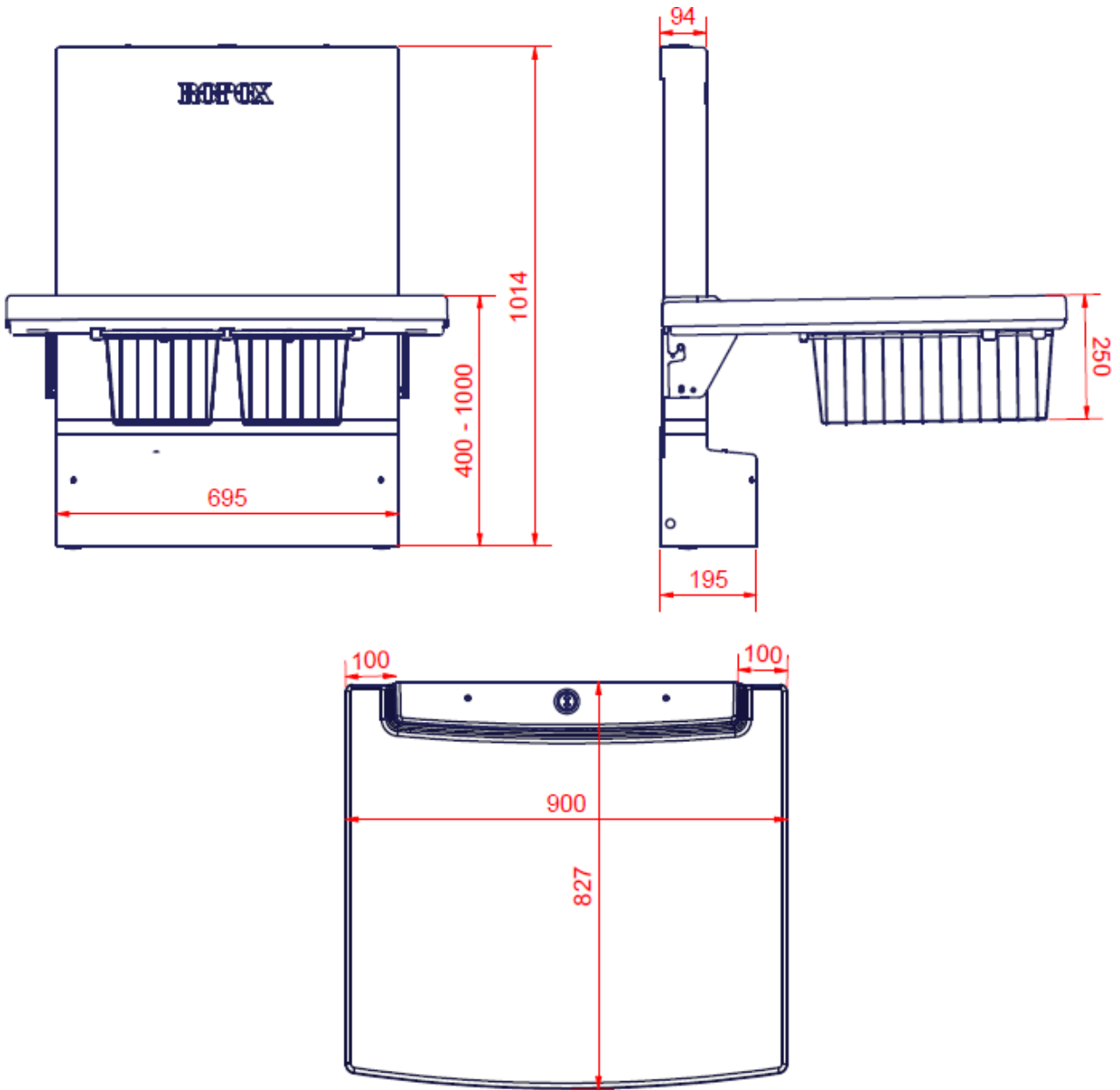
3.8 Produkt dimensioner

50-50670 (130cm)



OBS! Alle mål er i mm

50-50672 (90cm)

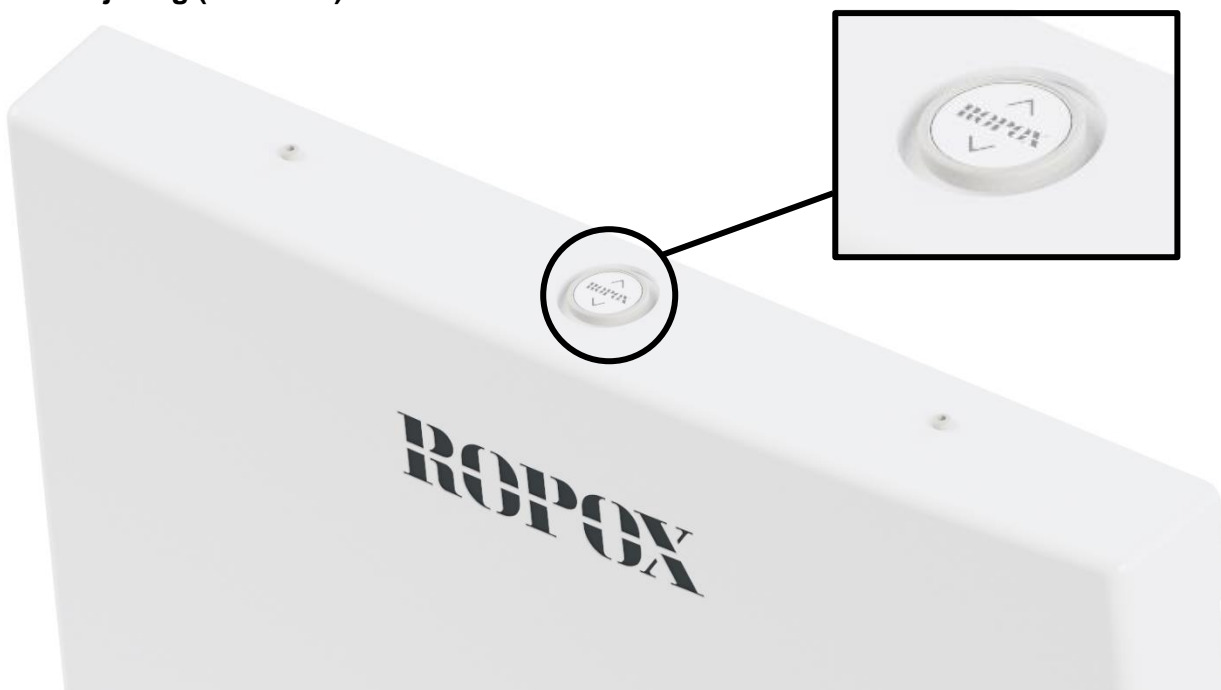


OBS! Alle mål er i mm

3.9 Betjening

Produktet hæves ved at trykke på symbolet for op og sænkes ved at trykke på symbolet for ned. Produktet stopper så snart knappen slippes.

Fast betjening (Standard)



Håndbetjening med spiralkabel (Tilkøb)



Advarsel!

Produktet skal altid placeres således at det kan bevæge sig frit i hele anvendelsesområdet uden at kolliderer med genstande. Afgivelse herfra kan medføre at produktets stabilitet bortfalder.

Der skal udvises særlig opmærksomhed for at sikre, at ingen børn eller voksne opholder sig under produktet, da der kan opstå alvorlig klemningsfare.

4. Montagevejledning

4.1 Installationsinformation

Konstruktion

Væggen skal være af skruefast materiale.

Belastningstestet i henhold til maskindirektivet. Den maksimale brugervægt er fastsat til 75kg.

Max belastning i øverste skrue: 20kg/skrue.

EI

Anbefalet placering af el udtag i væg for optimal og skjult ledningsføring kan ses på siden her.

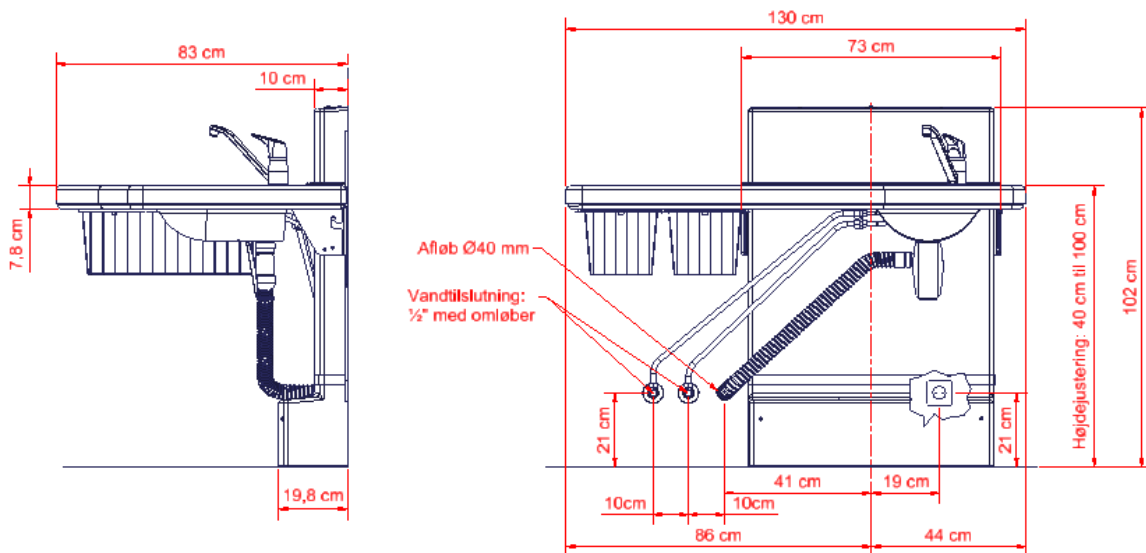
VVS

Afløb er Ø40. Der følger et Ø40/Ø32 reduktionsstykke med, som kan bruges efter behov.

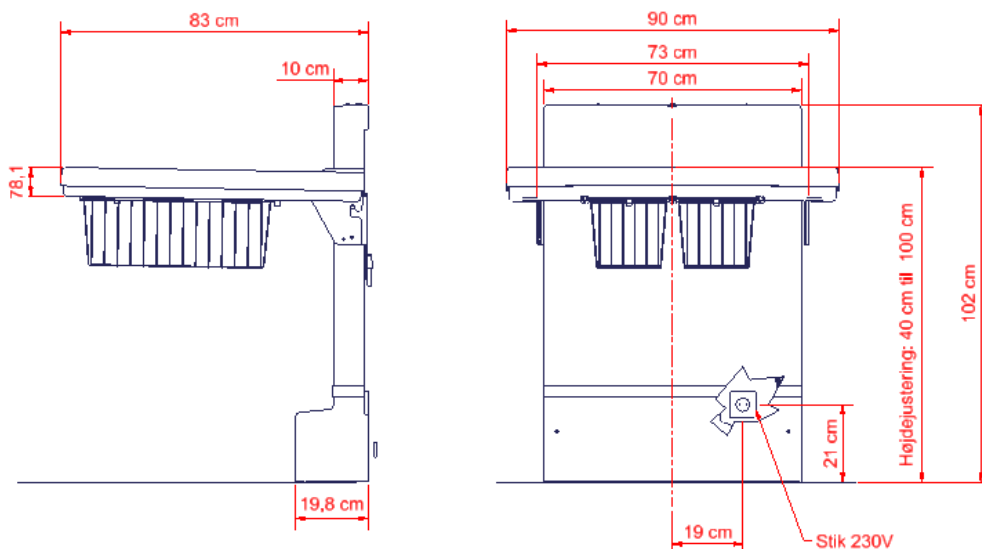
Det anbefales, at vandtilslutninger og afløbsinstallationer placeres som vist. Det er vigtigt, at alle slanger til vandtilslutning og afløb er fleksible, således at produktet frit og uhindret kan justeres indenfor højdeindstillingsintervallet 40-100 cm.

4.1.1 Placering af vand-, afløb- og elinstallationer

50-50670



50-50672



4.2 Komponentliste

Ropox Puslebord Maxi 2

50*50670-278 Løfteunit 1 stk.



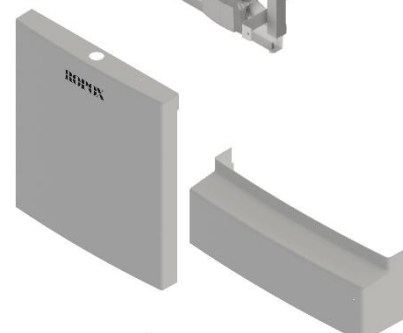
Inkl.

50*50670-238

Øvre dækkappe for løfteunit
Nedre dækkappe for løfteunit

1 stk.

1 stk.



50*50670-254

Bordpladeenhed til 50-50670

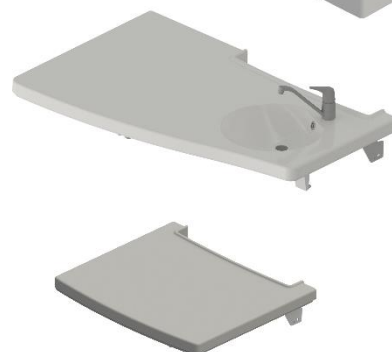
1 stk.

eller

50*50670-258

Bordpladeenhed til 50-50672

1 stk.



Inkl.

97001160

Fleksibel afløbsslange Ø40/40, 40-110cm

1 stk.



Div.

Skruer og rawplugs



4.3 Installation af produktet



Advarsel!

Før brug, sørg da altid for, at strømkabel og håndkontrolkabel frit kan bevæge sig uden risiko for at klemme eller afbryde produktet som følge af bevægelsen.



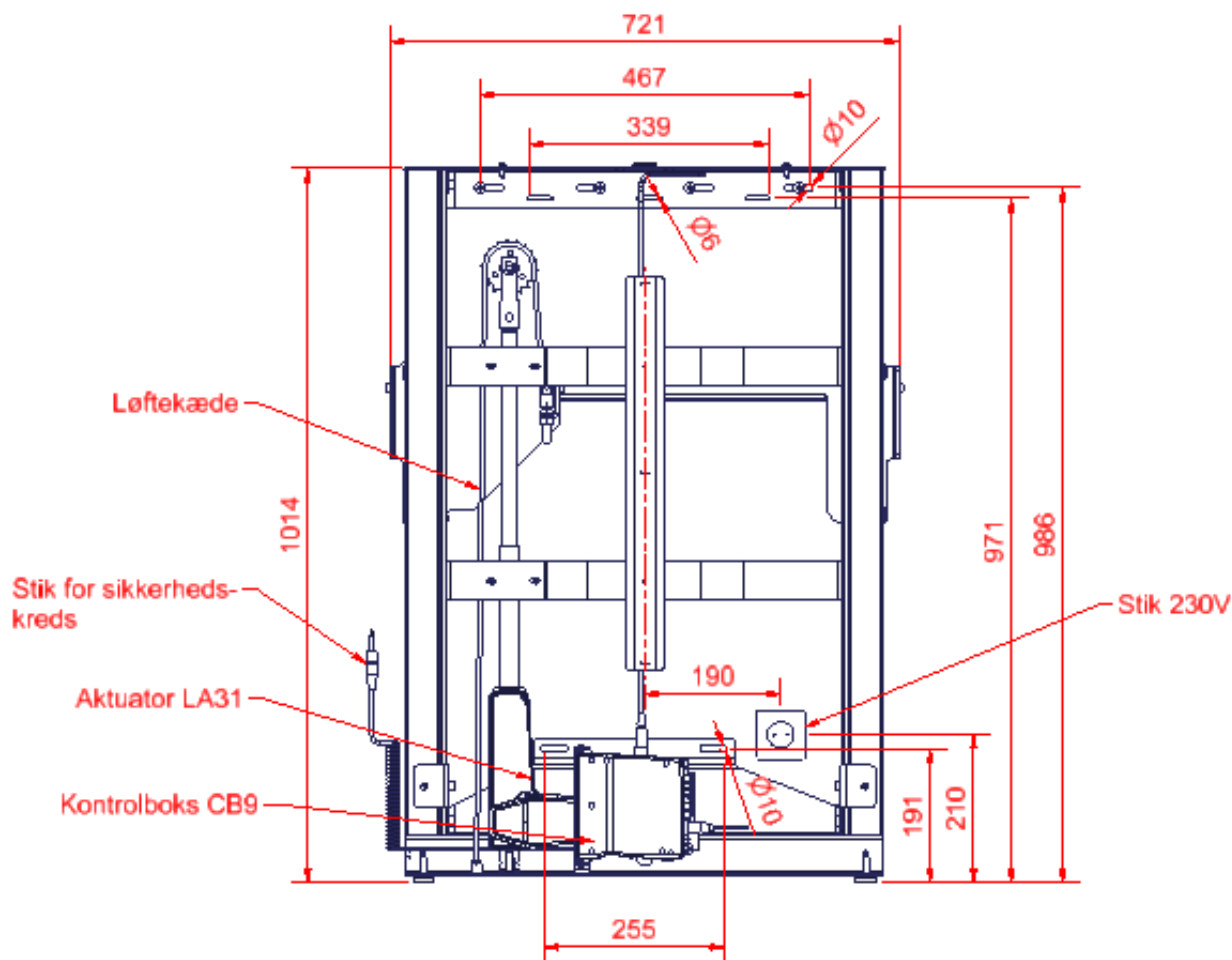
Forsigtig!

Ved tilslutning til elnettet skal produktet placeres hensigtsmæssigt ift. stikkontakten, så operatøren vil kunne frakoble produktet i tilfælde af nødsituation.

Inden montagen påbegyndes, kontrolleres ud fra komponentlisten, om alle delene medfølger.

Montage skal altid udføres af kompetent personale

4.3.1 Dimensioner



4.3.2 Montagevejledning

Fastgørelseshullerne kan afmærkes på væggen, og der er fire muligheder i toppen og to muligheder i bunden af rammen. Anbring rammen mod væggen og sørg for, at den er i vater. Rammen står på to justerbare fødder. Alle huller i rammen er $\phi 10$ mm. Fjern rammen og bor hullerne.

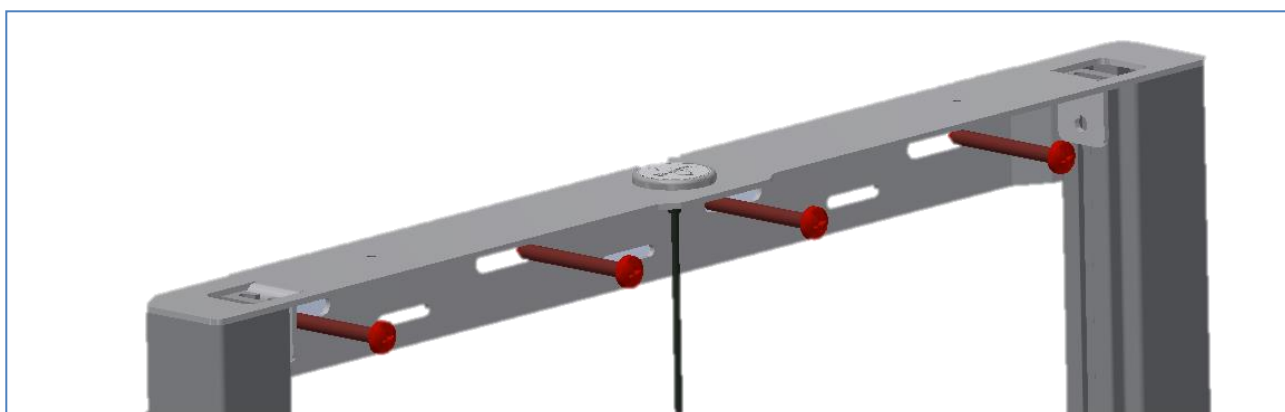
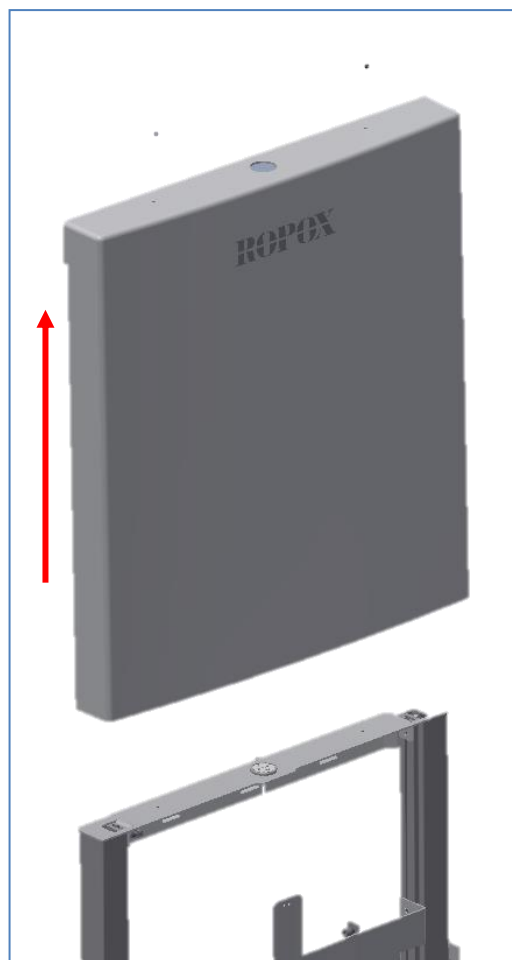
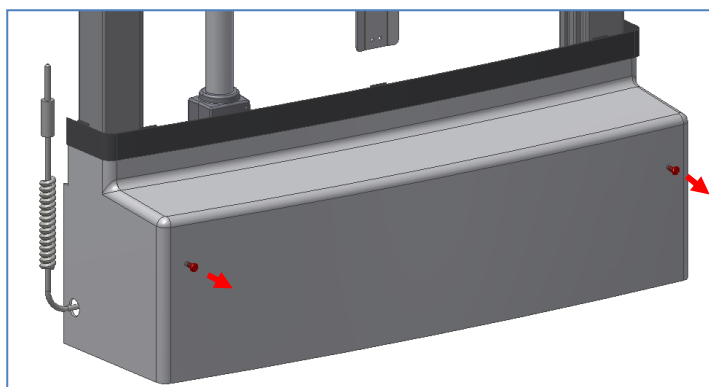
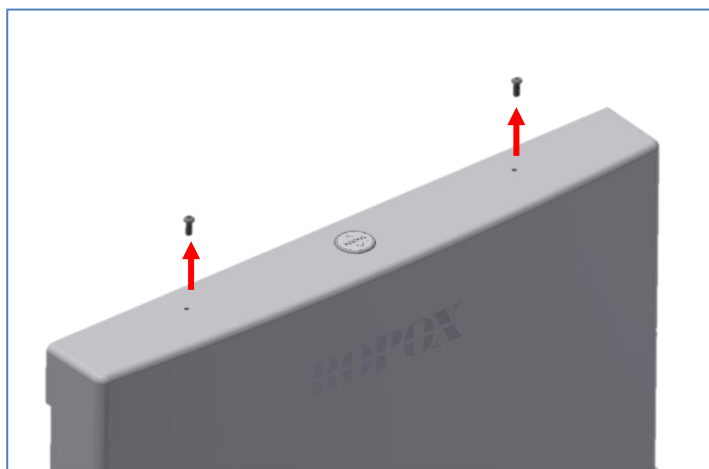
Puslebordet leveres med et sæt (8stk.) skruer og rawplugs, som er beregnet for montage på en betonavæg. Montøren skal altid vurdere væggens materiale, beskaffenhed og styrke og anvende egnede skruer og rawplugs til denne givne type væg.

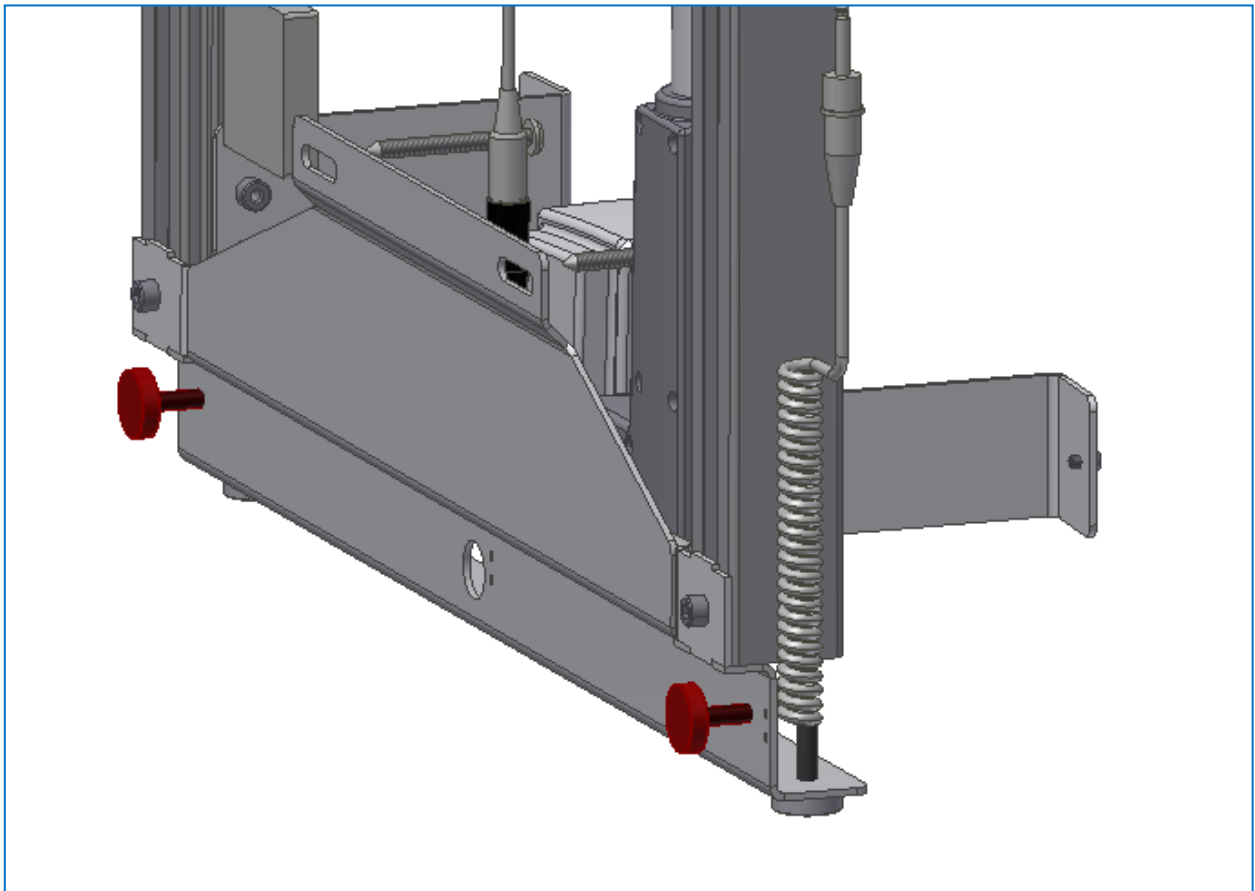
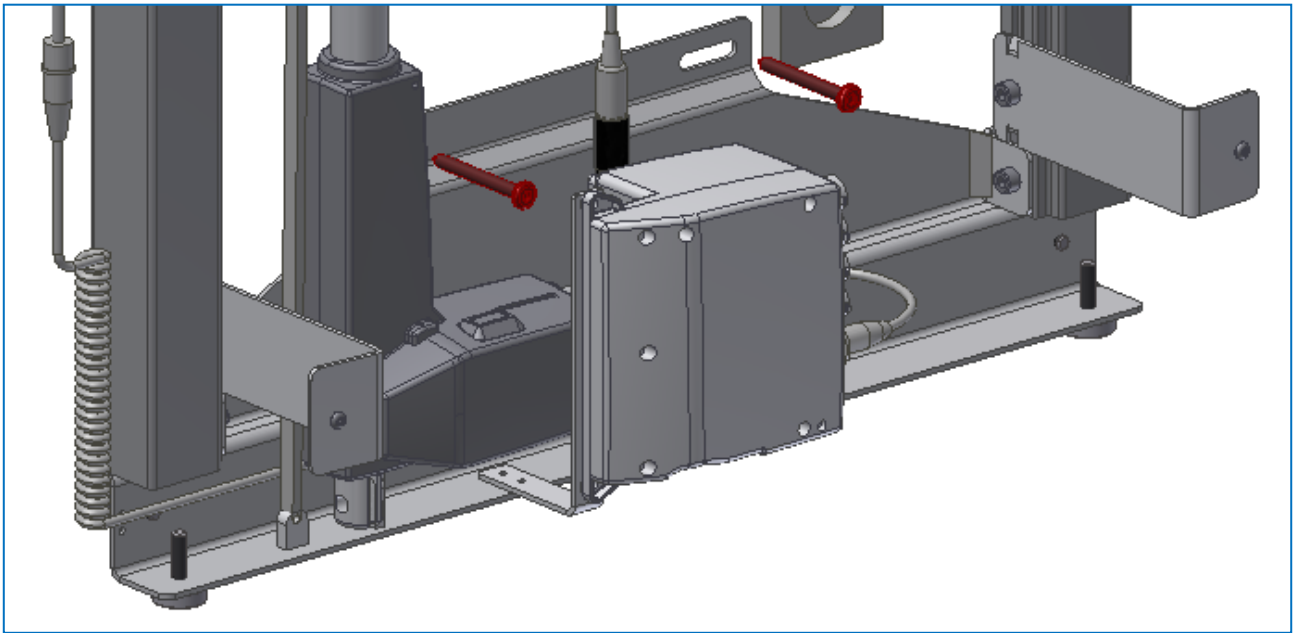


Forsigtig!

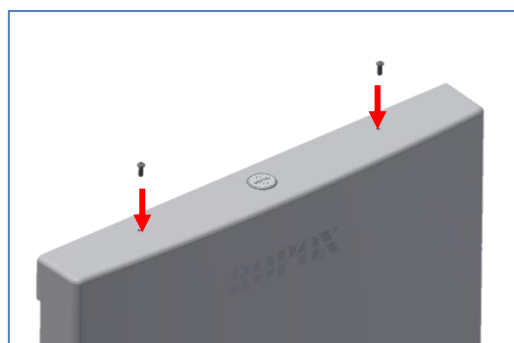
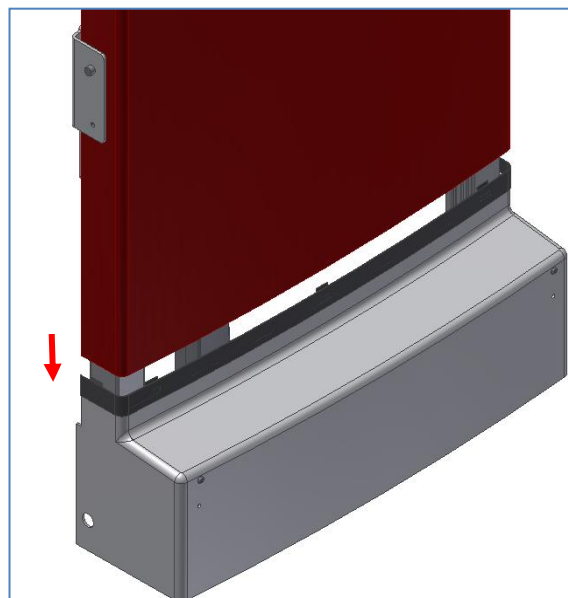
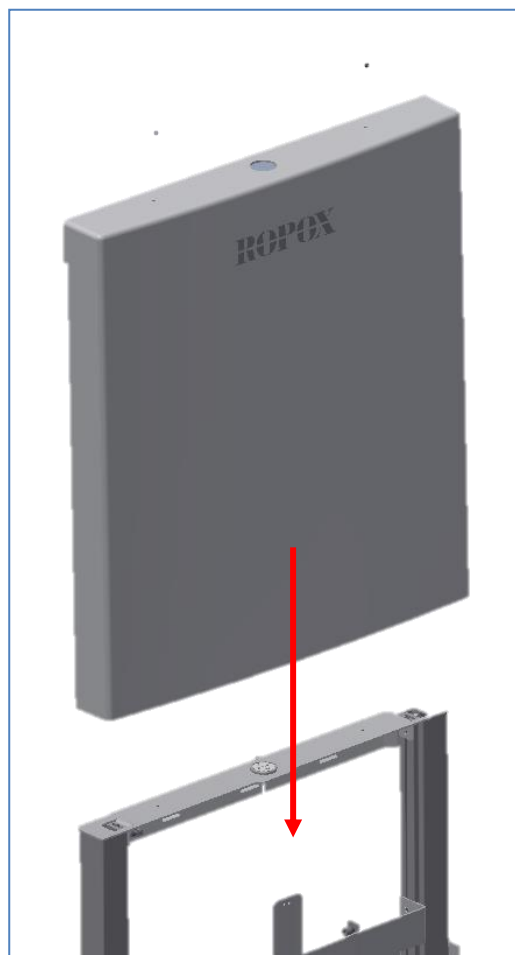
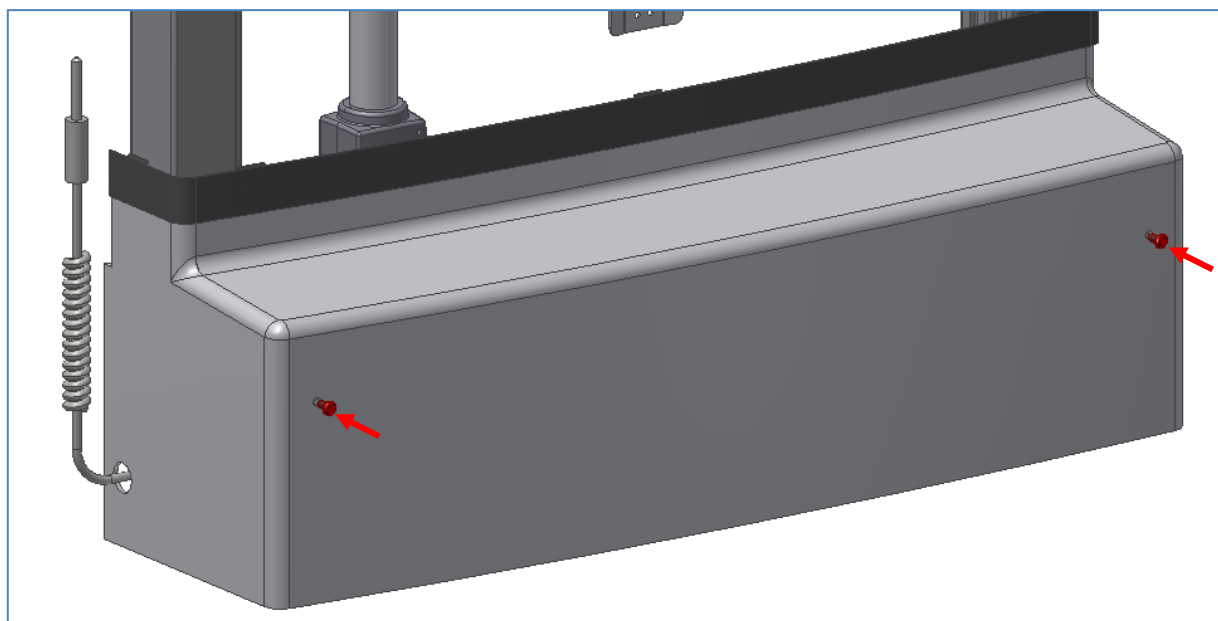
Sørg for, at der ikke er støv eller andre fremmedlegemer på ruller, kæde, kædehjul eller gasfjeder, da dette kan medføre driftsforstyrrelser og beskadige systemet.

1. Start med at fjerne yderkapper fra løfteunit. Herefter, når placeringen i rummet er bestemt, monteres løfteunit i væg. Sørg for at produktet er i vater. Dette kan gøres med stilleskruerne mod væg og mod gulv. Vær opmærksom på strømudtag.

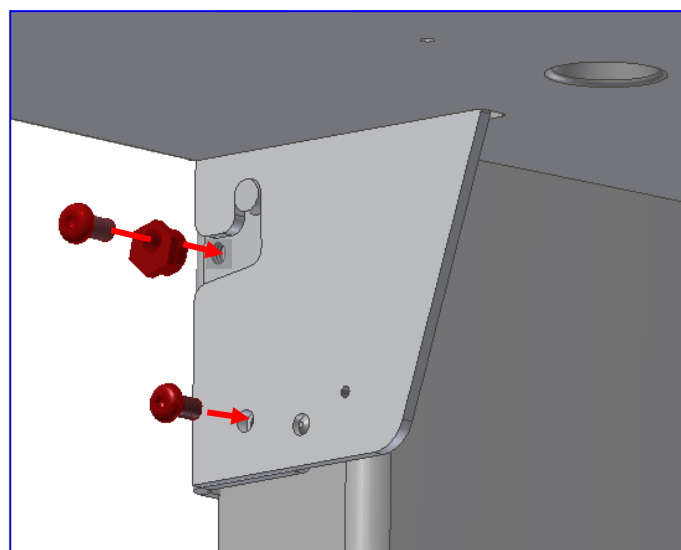
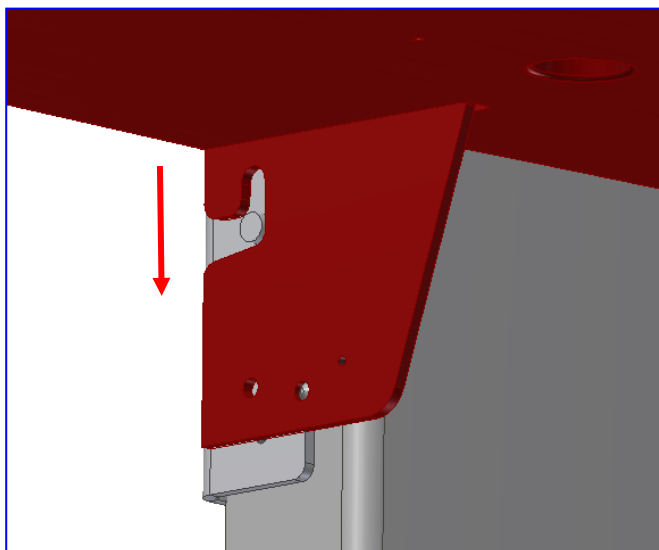
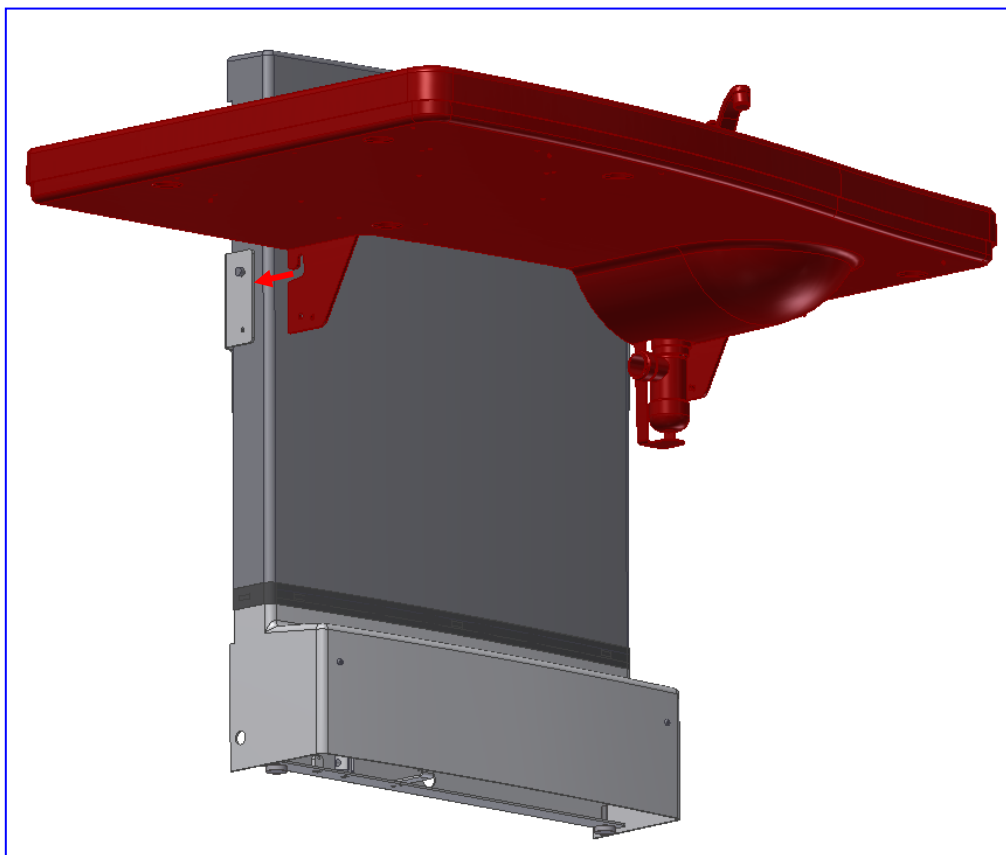




2. Kapperne monteres igen. Start med nedre dækkappe.

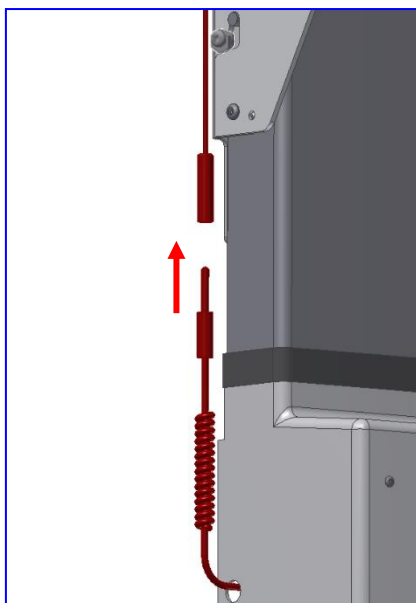


3. Nu kan bordpladen monteres på løfteuniten. Bordpladen kommer samlet.

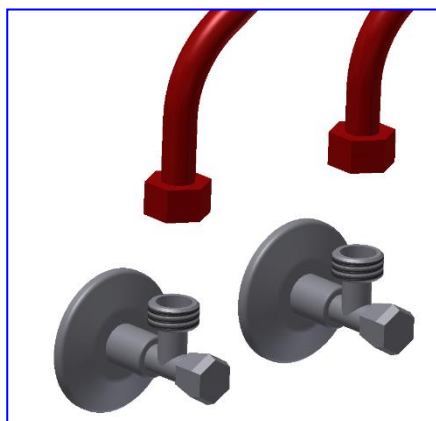
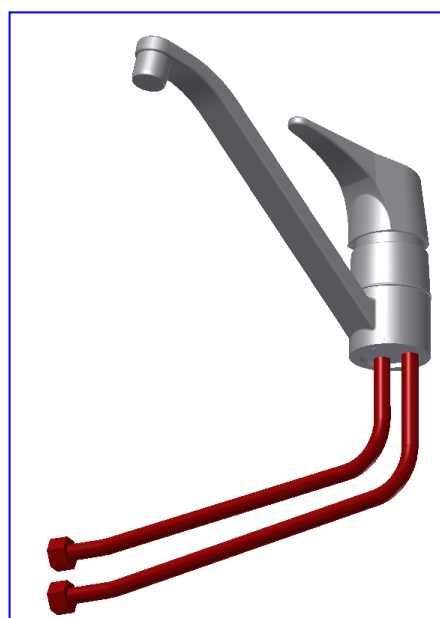
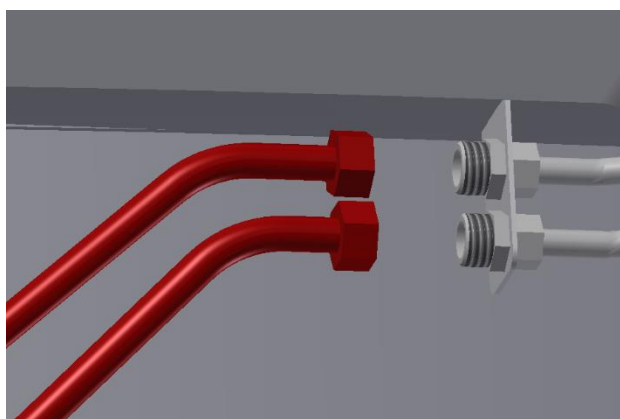
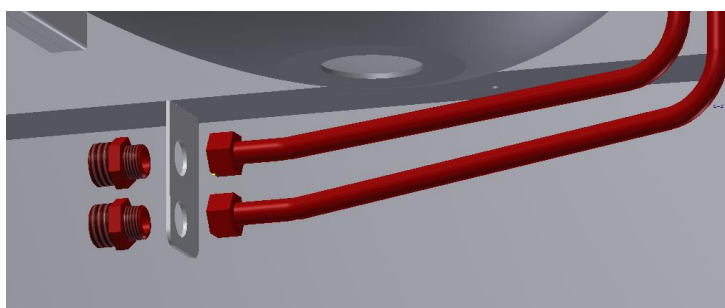


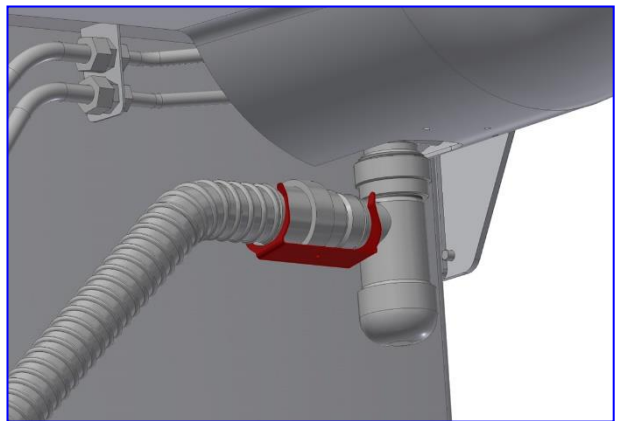
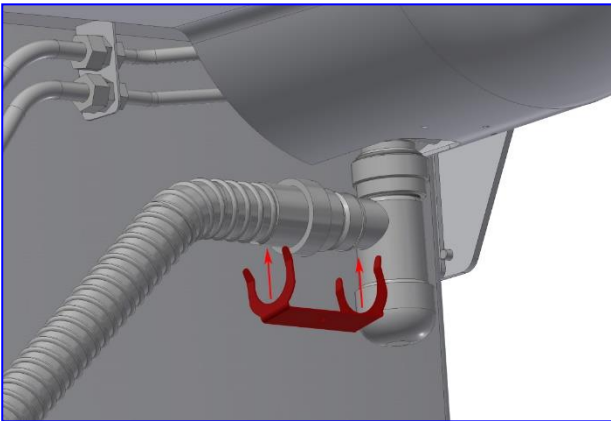
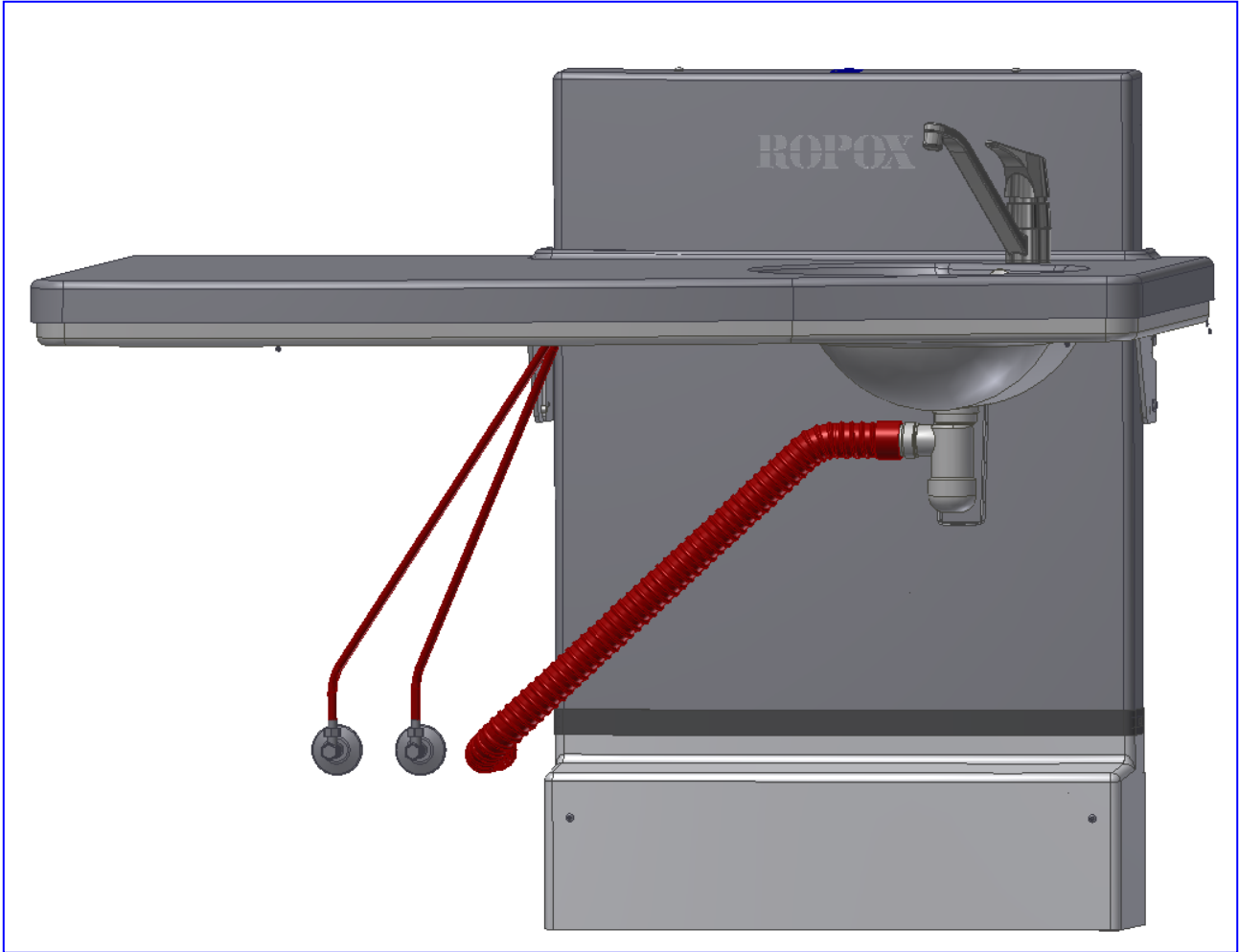
	<p>Forsigtig!</p> <p>Efter bordpladen er monteret, skal der måles mellem bordpladen og væggen, om der er 4mm eller mindre i luft. Hvis der er mere end 4mm luft kan der opstå klemningsfare, og derfor skal bordpladen justeres så afstanden reduceres. Bordpladen er fæstnet med velcro, så det kan gøres ved at hive op i den øverste bordplade del, og klistre bordpladen fast igen, når den er tilstrækkeligt tæt på væggen!</p>
--	---

4. Tilslut sikkerhedskredsen, som vist.

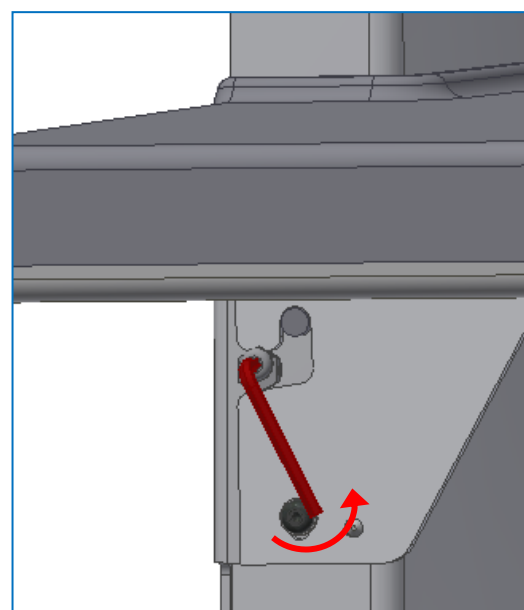
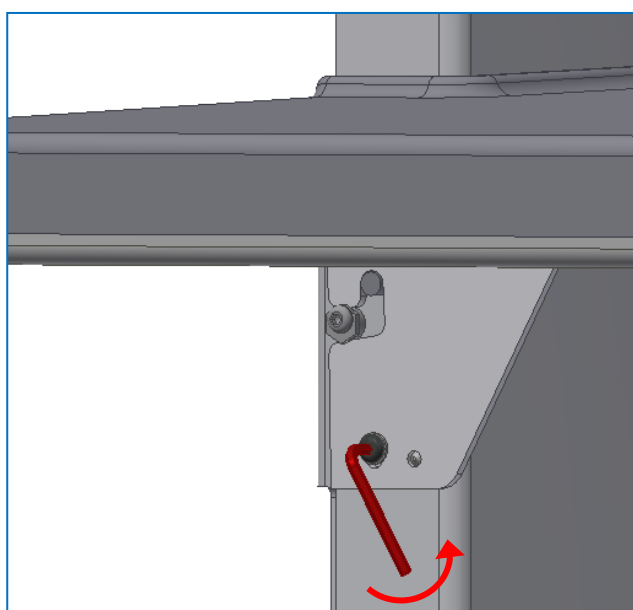
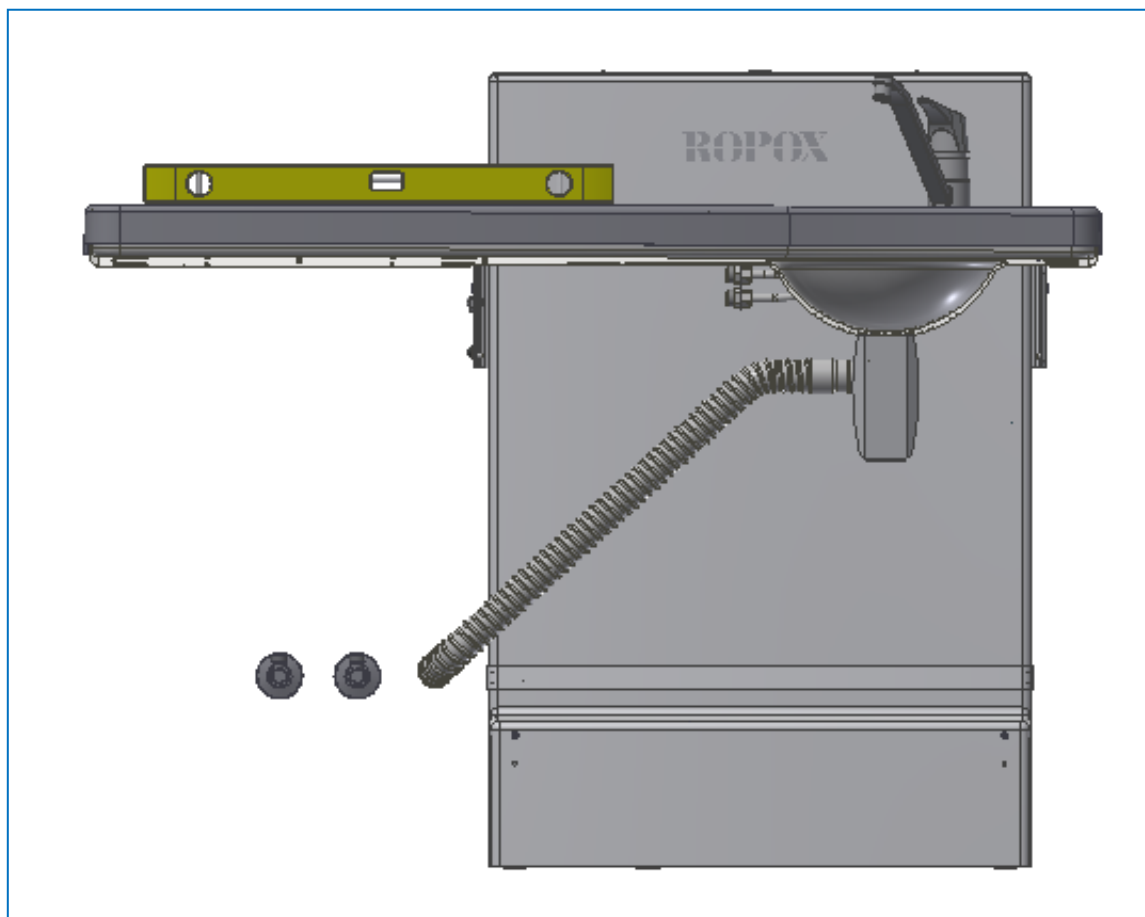


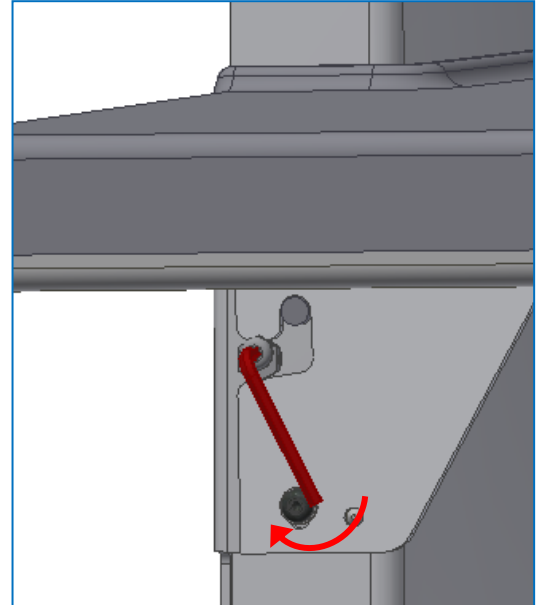
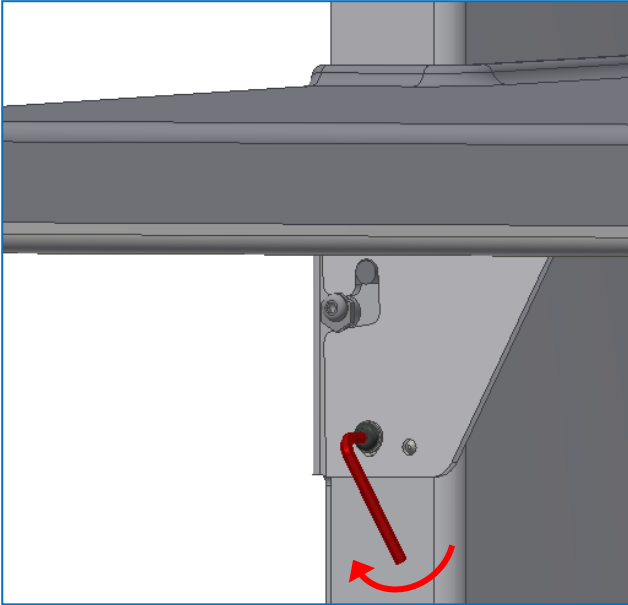
5. Herefter monteres vand og afløb. Afløbsslange og vandslanger medfølger.





6. Puslebordet er færdigmonteret. Hvis bordpladen stadig ikke er i vater, er det muligt at jævne dette. Dette gøres ved at spænde/løsne skrueene i siden.



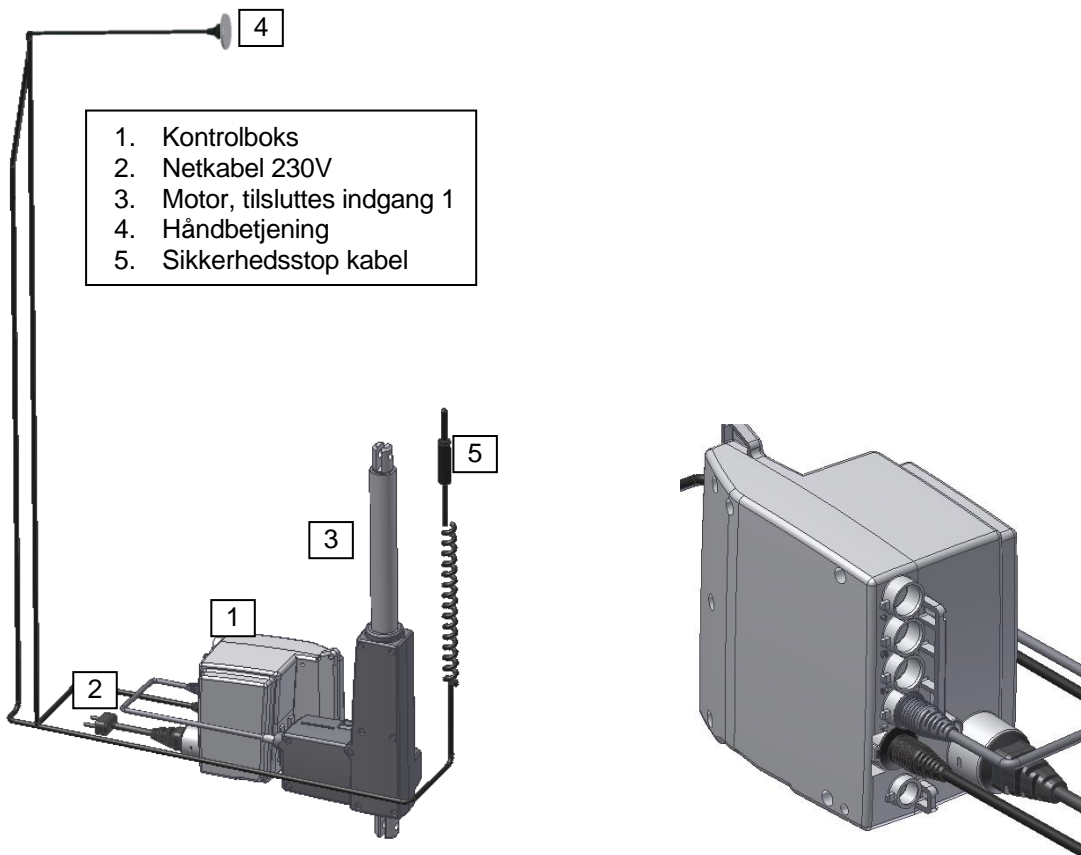


4.4 Ledningsdiagram







Puslebordet leveres med kontrolboksen monteret på rammen. Diagrammet viser hvordan kablerne forbindes med kontrolboksen.

Alle stikforbindelser er vandtætte, hvorfor de kan være svære at montere/afmontere. Sørg for, at alle stik vender korrekt, inden de stikkes ind i kontrolboksen. Stikkene skal trykkes ind, indtil O-ringen ikke længere er synlig.

Motorkabel forbindes til indgang 1 i kontrolboks. Indgang 2, 3 & 4 benyttes ikke og er derfor blændet med blindprop. Håndbetjening tilsluttes indgang "HB". Netkablet forbindes til indgangen placeret på siden af kontrolboksen.



4.5 Tilbageværende risici

<p>Advarsel!</p>  <p>Placer aldrig hænder, fingre eller fødder mellem bordpladen og væggen eller unitten. Voksne skal være opmærksomme på, at børn holder lemmerne fri af væggen eller unitten, mens produktet er i kørsel.</p>	
<p>Advarsel!</p>  <p>Pas på løse ledninger og slanger! Lad ikke børn lege i nærheden af disse, da de udgør en kvælningsfare, hvis et barn får viklet en ledning rundt om halsen!</p>	
<p>Advarsel!</p>  <p>I tilfælde af forkert installation af VVS-dele, kan der forekomme vandlækager på gulvet, hvilket kan øge risikoen for at falde.</p>	

5. Funktionsafprøvning

Efter afsluttet installation og inden puslebordet tages i brug, skal der altid udføres en komplet afprøvning af alle funktioner på bordet. Efterfølgende skal der altid udføres funktionsafprøvning mindst én gang om året af kompetent personale.

Afprøvning før tilslutning af hovedstrøm:

1. Kontroller at montagevejledninger er overholdt.
2. Kontroller at alle skrue forbindelser er fastspændt.
3. Kontroller at alle kabler er korrekt forbundet, og at alle stikkene er trykket helt i bund.
4. Kontroller at der ikke er belastning på stellet.
5. Forsøg at belaste stellet. Det må ikke give sig ved væggen.
6. Der må ikke være genstande el.lign. som kan hindre puslebordet i at bevæge sig indenfor højdeindstillingsintervallet.

Tilslut nu hovedstrøm til kontrolboksen og fortsæt afprøvningen:

7. Tryk på NED knappen, køр stellet i bundposition og kontroller at dette sker på en jævn og kontrolleret måde. Vær opmærksom på at slangetilslutninger følger stallets bevægelse og ikke kommer i klemme.
8. Tryk nu på OP knappen, køр stellet i øverste position og kontroller at dette sker på en jævn og kontrolleret måde. Vær også opmærksom på at bordpladen ikke støder på væggen. Hvis dette er tilfældet, kan det være fordi væggen er skæv. Ved mindre skævhed af væg (1-2mm) kan det måske justeres ved at rykke bordpladen. Den sidder fast med velcro. Løft bordpladen fri af velcro i modsatte side af vasken og træk den lidt væk fra væggen og sæt den fast igen.
9. Hvis det drejer sig om mere end 4mm, anbefales det at løfteunitten klodses ud fra væggen, så afstanden til væg bliver mindst 25mm. Dette er for at undgå klemningsfare.
10. Test sikkerhedsstop. Tryk på NED knappen og lad stellet køre 2-5 cm, aktiver herefter sikkerhedsstopet med et let tryk. Stellet skal nu stoppe sin NED bevægelse.

Er ovennævnte punkter opfyldt, kan Puslebordet tages i brug. Det er vigtigt at brugere af produktet har læst afsnittet "Sikker anvendelse", inden produktet tages i brug.

6. Sikker anvendelse

- Efterlad ALDRIG et barn på puslebordet uden opsyn – ikke engang for en kort periode.
- Puslebordet må kun betjenes af voksne.
- Børn må ikke lege på produktet. Når puslebordet køres op eller ned, skal børn ligge stille, da de ellers risikerer at miste balancen.
- Vær specielt opmærksom på øvrige personer som måtte opholde sig i rummet under brug af puslebordet. Sørg for, at ingen børn leger under eller med puslebordet.
- Sørg for, at der er fri plads over og under puslebordet for at tillade fri bevægelse ved højdeindstilling. Vær opmærksom på, at der ikke er forhindringer over, under eller rundt om puslebordet for at undgå klemningsfare ved højdejustering af bordet.
- Hvis håndbetjeningen er beskadiget eller ikke virker, skal den straks udskiftes. Betjeningsknapperne er typen "tryk og hold". Motoren stopper, når trykket på knappen fjernes. Dette er en vigtig sikkerhedsfaktor.
- Hvis to pusleborde er monteret i umiddelbar nærhed af hinanden, anbefales det at montere en sideafskærmning imellem dem for at forhindre klemningsfare.
- Det anbefales at få monteret en sidesengehest, så børn ikke risikerer at rulle ud over siden af bordet
- Ved opsætelse skal der tages højde for klemningsrisiko.
- Højdejusteringen af puslebordet må ikke anvendes, hvis der er opstået fejl eller skader.
- Enhver forandring, som kan påvirke dens virkemåde eller opbygning, er ikke tilladt på puslebordet.
- Vær opmærksom på at, hvis afløb stopper når vandet løber, bliver gulvet vådt.
- Pas på ikke at snuble i ledning til sikkerhedskreds, eller slanger til vand/afløb.
- Installation, service og reparationer må kun udføres af kompetent personale.

7. Fejlfinding

Problem	Løsning
Puslebordet kører ikke op eller ned ved tryk på håndbetjeningen	Check: <ul style="list-style-type: none">➤ Om 230V er tilsluttet, og om der er strøm➤ Om alle stikkene er forbundet korrekt og presset i bund➤ Kører bordet kun op, check om sikkerhedsstopet er blokeret/aktiveret➤ Afmonter alle kabler og monter dem igen➤ Kontakt Ropox for support
Sikkerhedsstop sætter sig fast/er blokeret	<ul style="list-style-type: none">➤ Juster bordpladen. Denne er fæstnet med velcro, og kan nemt løsnes. Sørg dog for at holde max 4mm afstand fra bordplade til væg, da der ellers opstår klemningsrisiko!
Betjening defekt	Check: <ul style="list-style-type: none">➤ At puslebord kan højdejusteres med en anden betjening
Stellet virker løst eller ustabil	<ul style="list-style-type: none">➤ Efterspænd alle stallets skruer jævnfør montagevejledning
Puslebordet kan ikke justeres i højden eller føles meget svær at justere	<ul style="list-style-type: none">➤ Kontroller at der ikke sidder noget i klemme som forhindrer højdejusteringen
Vandet løber ikke hurtigt nok ud af vasken	<ul style="list-style-type: none">➤ Kontroller vandlåsen for tilstopning og rens eventuelt denne➤ Kontroller at den fleksible slange ikke monteret på væggen så højt, at denne danner en ekstra vandlås. Jævnfør anbefalinger i afsnittet "Placering af vand-, afløb- og elinstallationer"


8. Service og vedligehold

8.1 Rengøring stel


Stellet kan tørres af med en opvredet klud med lunkent vand og almindelige rengøringsmidler. Undgå at benytte ætsende/slibende væsker eller slibende klude, børster og svampe. Efter rengøring skal løfteuniten aftørres, så det ikke er fugtigt.

8.2 Rengøring af bordplade

Vask dagligt fladerne med vand og tør efter med en klud. Brug ikke midler som indeholder hårde slibemidler – f.eks. ståluld, skurepulver eller svovlsyre. Desinfektion af bordplade kan gøres med gængse desinfektionsmidler.

	<p>Bemærk!</p> <p>Brug ikke rengøringsmidler indeholdende slibemiddel, f.eks. skuresvampe, ståluld, skurepulver.</p> <p>Dette produkt er ikke designet til at blive steriliseret, autoklavering og sterilisering ud over normal rengøring kan ændre produktets sikkerhed og funktion.</p>
---	--

8.3 Vedligeholdelse


	<p>Bemærk!</p> <p>Manglende overholdelse af regelmæssig vedligeholdelse kan resultere i degradering af produktets funktion og sikkerhed.</p>
---	---

Stellet er vedligeholdelsesfrit. Smøring af bevægelige dele er foretaget for hele stallets levetid. Af sikkerhedsmæssige og driftsmæssige årsager anbefales et årligt eftersyn af stallet:

Ved eftersyn kontrolleres følgende:

- Kontroller at alle boltsamlinger er fastspændt.
- Kontroller at stallet frit og uhindret kan bevæge sig fra nederste position til øverste position uden problemer.
- Kontroller at eventuelle vandtilslutningsslanger og afløbsslanger er tætte og funktionsdygtige.
- Kontroller at alle ledninger er monteret korrekt og er i ubeskadiget stand.

Efter hvert eftersyn skal serviceskemaet udfyldes.

	<p>Bemærk!</p> <p>Ropox vil stille reservedelslister og kredsløbsdiagrammer til rådighed for vedligeholdelse og reparation ud over, hvad der er beskrevet i denne manual. Kun Ropox's originale reservedele må benyttes ved udskiftning af dele. Benyttes andre reservedele kan garantien ophæves i sin helhed. Reparationer ud over, hvad der er beskrevet i denne manual, må kun udføres af Ropox-udpeget servicepersonale</p>
--	---

8.4 Serviceskema, drift og vedligeholdelse

Service og vedligeholdelse Serie nr.
Dato: _____
Underskrift: _____
Kommentarer: _____

Service og vedligeholdelse Serie nr.
Dato: _____
Underskrift: _____
Kommentarer: _____

Service og vedligeholdelse Serie nr.
Dato: _____
Underskrift: _____
Kommentarer: _____

Service og vedligeholdelse Serie nr.
Dato: _____
Underskrift: _____
Kommentarer: _____




Service og vedligeholdelse Serie nr.
Dato: _____
Underskrift: _____
Kommentarer: _____


Service og vedligeholdelse Serie nr.
Dato: _____
Underskrift: _____
Kommentarer: _____

Service og vedligeholdelse Serie nr.
Dato: _____
Underskrift: _____
Kommentarer: _____

Service og vedligeholdelse Serie nr.
Dato: _____
Underskrift: _____
Kommentarer: _____

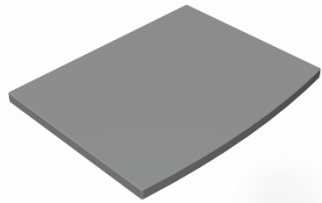
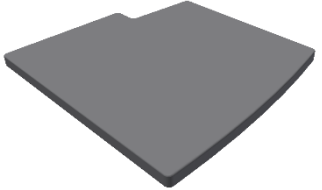
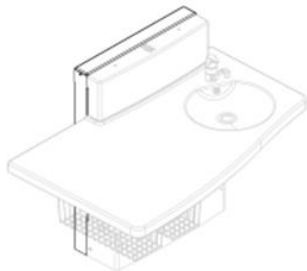
9. Reservedele








Håndbetjening V.nr. 97000259	
Motor V.nr. 97000462	
Kontrolboks V.nr. 97000469	



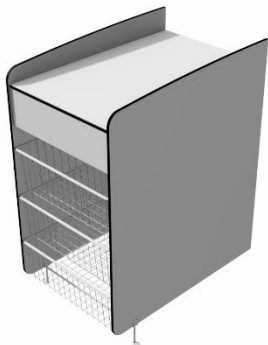

	Forsigtig! Kun Ropox' originale reservedele må benyttes ved udskiftning af dele. Benyttes andre reservedele kan garantien ophæves i sin helhed.
---	---

10. Tilbehør

Til Ropox Puslebord Maxi 2 kan følgende tilbehør købes. Bemærk, at noget tilbehør skal bestilles sammen med produktet. Dette fremgår af beskrivelsen.

Varenummer	Beskrivelse	Billede
50-50680	Madras til puslebord Maxi 2/Medi 2 90cm Mål 88 x 70 x 4 cm	
50-50681	Madras til puslebord Maxi 2/Medi 2 130cm Mål: 88 x 75 x 4 cm	
50-50685	Adapterramme for Puslebord Maxi 2 Afstand fra væg: 20 mm	

50-50686	<p>Adapterramme for Puslebord Maxi 2 Afstand fra væg: 80 mm</p>	
50-50682	<p>Sideafdækning i hvidt kompaktlaminat 82 x 105 cm. Monteres på væg/gulv</p>	
50-50683	<p>Sideafdækning i hvidt kompaktlaminat 61 x 105 cm. Monteres på væg/gulv</p>	
50-50688	<p>Sidesengehest til Medi2/Maxi2 130 cm 82 x 24 cm. Monteres på bordpladen Ikke til eftermontering</p>	
50-50699	<p>Sidesengehest til Medi2/Maxi2 90 cm 82 x 24 cm. Monteres på bordpladen Ikke til eftermontering På billedet er der monteret 2 stk.</p>	
50-14684	<p>Blandingsbatteri Berøringsfrit - batteridrevet</p>	
50-50694	<p>Blandingsbatteri Med udtræksbruser</p>	

50-50702	2-trins stige Hvid	
50-50690	Ekstra håndbetjening med spiralkabel Til Maxi 2 og Medi 2 med sikkerhedsstop	
50-50697	Ropox kurve unit uden vask	
50-50696	Ropox kurve unit med vask	

11. Miljøhensyn

Produktet er ikke beregnet til bortskaffelse som kommunalt affald. Korrekt demontering, sortering og bortskaffelse af komponenter skal udføres af affaldshåndtering.



Komponent	Bortskaffelses anbefaling
Løfteunit/stel	Jern
Blandingsbatteri	Jern
Dækplader	Plastik
Kontrolboks	Elektronik
Motor	Elektronik

12. Elektromagnetisk kompatibilitet

12.1 Egnede omgivelser

Produktet er egnet til brug i hjemmet, i dagcentre, dagcentre for personer med fysiske eller psykiske handicap eller på hospitaler, undtagen nært aktiv HF-kirurgisk udstyr og RF-afskærmet rum til et elektromedicinsk system til magnetisk resonansbilleddannelse, hvor intensiteten af elektromagnetiske forstyrrelser er høj.

12.2 Tilstødende og stablet brug

**Advarsel!**

Brug af dette udstyr ved siden af eller stablet med andet udstyr bør undgås, da det kan medføre ukorrekt drift. Hvis sådan brug er nødvendig, skal dette udstyr og andet udstyr observeres inden brug for at kontrollere, at de fungerer normalt.

12.3 Kabler

Kabel komponent	Længde
Strømkabel	3,2m
Håndbetjening	Ca. 5m udfoldet

**Advarsel!**

Brug af tilbehør, transducere og kabler bortset fra dem, der er angivet eller leveret af producenten, kan medføre øgede elektromagnetiske emissioner eller nedsat elektromagnetisk immunitet for dette udstyr og resultere i ukorrekt drift.

12.4 RF mobilt udstyr

**Advarsel!**

Bærbart RF-kommunikationsudstyr (herunder periferiudstyr som antennekabler, eksterne antenner og mobiltelefoner) bør ikke bruges nærmere end 30 cm (12 inches) til en hvilken som helst del af produktet, herunder kabler angivet af fabrikanten. Overholdes dette ikke kan ydeevnen af produktet blive kompromitteret som resultat heraf.

13. Reklamation

Se generelle salgs- og leveringsbetingelser på www.ropox.dk

**ROPOX A/S**

Ringstedgade 221
DK – 4700 Næstved

Tel.: +45 55 75 05 00 Fax.: +45 55 75 05 50

E-mail: info@ropox.dk

www.ropox.dk