

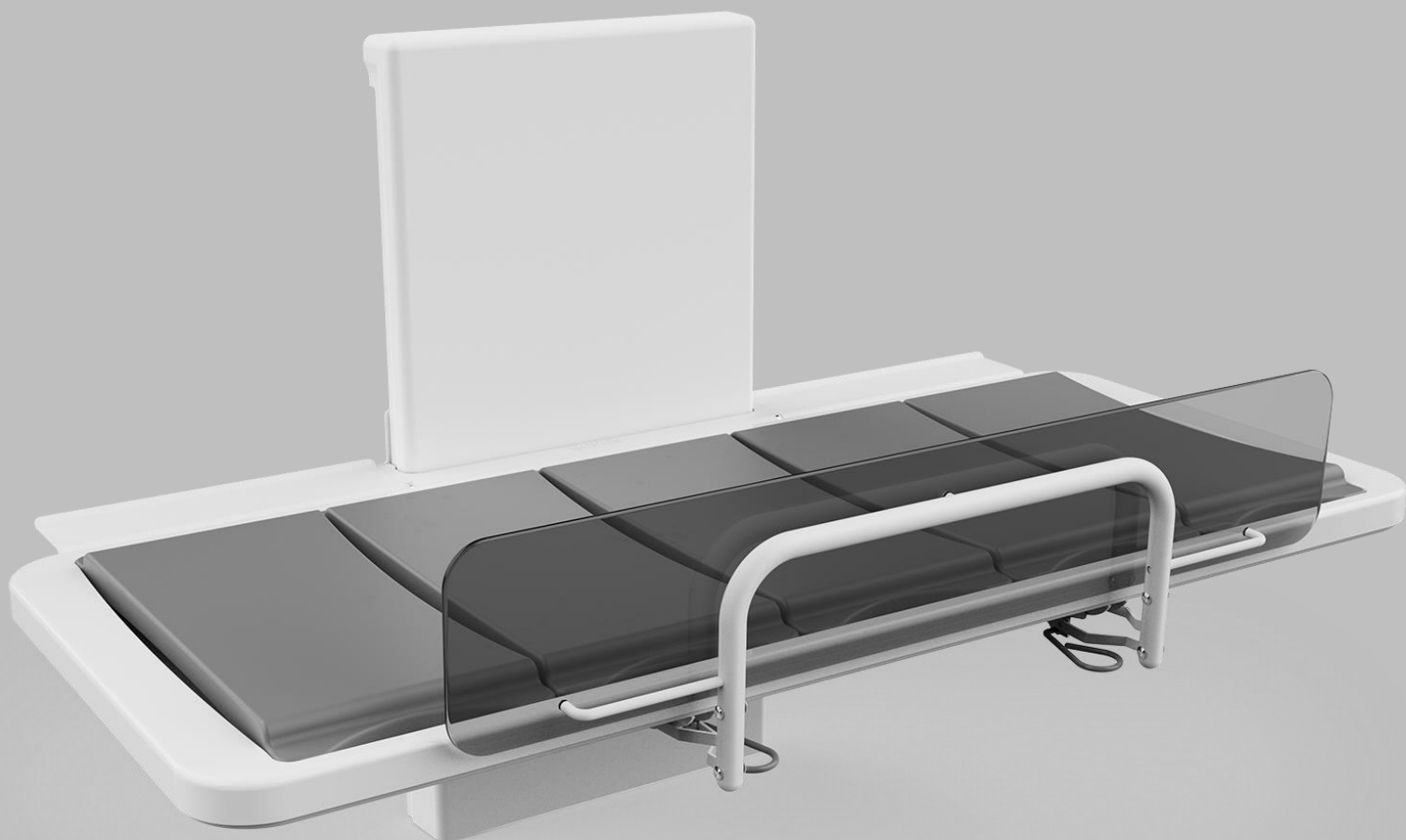
# ROPOX™

BETTER WAYS TO BETTER DAYS

- A PART OF AddLife®



CE



# Ropox Skifte/Bruseleje

Bruger manual




Denne folder skal altid opbevares ved produktet.

# Indhold


<b>1. Symbolforklaring</b> .....	<b>4</b>
<b>2. Sikkerhed</b> .....	<b>4</b>
2.1 Produkt mærkning .....	6
<b>3. Generelle krav</b> .....	<b>7</b>
3.1 Produkt information .....	7
3.2 Produkt beskrivelse .....	8
3.3 Tiltænkt anvendelse .....	8
3.4 Egnet operatør .....	8
3.5 Væsentlig ydeevne .....	8
3.6 Reklamationer og hændelser .....	8
3.5 Produkt dimensioner .....	9
<b>4. Instruktioner for brug</b> .....	<b>10</b>
4.1 Installation af produktet .....	10
4.1.1 Placering af 100-240V stikdåse, varmt og koldt vand samt afløb .....	10
4.1.2 Modtagelse af Skifte-/bruseleje .....	13
4.1.3 Fjern dækpladen .....	13
4.1.4 Montering på væggen .....	14
4.1.5 Montering af ledninger .....	15
4.1.6 Monter dækpladen igen .....	16
4.1.7 Montage af hylder på løfteenheden .....	17
4.1.8 Montage af brusekarret på løfteenheden .....	17
4.1.9 Montage af dækpladen på brusekarret .....	18
4.1.10 Montage af afløb og fleksibel slange på brusekarret .....	19
4.1.11 Monter den midterste dækplade .....	20
4.2 Betjening .....	21
4.2.1 Lamellerne .....	21
4.2.2 Op/nedklapning af skifteleje .....	22
4.3 Installation af tilbehør .....	22
4.3.1 Rygstøtte .....	22
4.3.2 Sengehest og gavlbøjler .....	23
4.3.3 Nakkestøtte .....	23
4.4 Elektrisk blokdiagram .....	24
4.4.1 Lednings diagram .....	24
4.4.2 Forbindelser .....	25
4.4.3 Placering af håndbetjeningen .....	25
4.5 Restrisiko .....	26
<b>5. Fejlsøgning</b> .....	<b>27</b>
<b>6. Vedligeholdelse</b> .....	<b>28</b>
6.1 Periodisk vedligeholdelse .....	28
<b>7. Rengøring</b> .....	<b>29</b>
<b>8. Komponentliste</b> .....	<b>30</b>
8.1 Reservedele .....	30

<b>9. Miljøhensyn</b> .....	<b>30</b>
<b>10. Elektromagnetisk kompatibilitet</b> .....	<b>31</b>
10.1 Egnede omgivelser .....	31
10.2 Essentiel ydeevne .....	31
10.3 Tilstødende og stablet brug.....	31
10.4 Kabler .....	31

# 1. Symbolforklaring

<b>Advarsel</b> Indikation af potentielt farlig situation. Hvis ikke undgået kan det resultere i alvorlig legemsbeskadigelse eller død.	
<b>Forsigtig</b> Indikation af potential farlig situation som kan resultere i mindre eller moderat legemsbeskadigelse. Symbolet bruges også til at advare om ikke korrekt anvendelse.	
<b>Vigtigt</b> Dette symbol gør opmærksom på korrekt brug og håndtering af produktet.	

## 2. Sikkerhed

	<p>Denne manual skal læses og forstås inden brug. Opbevar altid denne manual I nærheden af produktet.</p> <p>Brugen, installation og service af dette produkt skal udføres I overensstemmelse med denne manual for at undgå farlige situationer som kan føre til personskade.</p> <p>Brug aldrig produktet på anden måde end anvist I denne manual. En hver afvigelse herfra kan resultere I personskade, farlige situationer og/eller gøre skade på produktet.</p> <p>Personen der installerer og anvender dette produkt enten som operatør eller patient skal have adgang til nødvendig sikkerhedsinformation I denne manual.</p> <p>Hvis forsyningskablet er beskadiget, skal det udskiftes af fabrikanten, dets serviceagent eller lignende kvalificerede personer for at undgå fare.</p>
--	---



Udfør ikke reparationer, demontering eller montering, egne tilføjelser, justeringer eller ændring af produktet ud over det, der beskrives i denne vejledning. Disse skal udføres af Ropox autoriseret personale. Udfør ikke service, når produktet bruges med en patient.

Dette apparat kan bruges af børn fra 8 år og derover og personer med nedsatte fysiske, sensoriske eller mentale evner eller manglende erfaring og viden, hvis de har fået tilsyn eller instruktion om brug af apparatet på en sikker måde og forstår farerne involveret. Børn må ikke lege med apparatet.

Rengøring og brugervedligeholdelse må ikke foretages af børn uden tilsyn.

Brug ikke produktet, hvis det har fejl eller er blevet beskadiget, førend det repareres eller udskiftes.

Hvis kontrolboksen laver usædvanlige støj eller lugter, skal du straks afbryde strømmen.

Pas på, at kablerne ikke er beskadiget.

Tag netkabel fra til mobile produkter, inden de flyttes.

Produkterne må kun bruges i et miljø, der svarer til deres IP-beskyttelse.

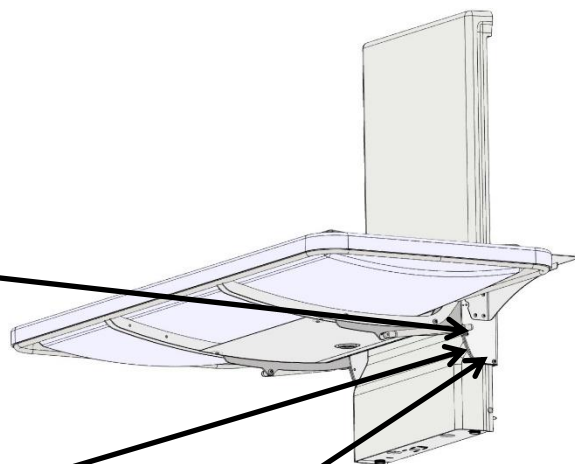


Oplysningerne i denne vejledning er baseret på korrekt installation i overensstemmelse med installationsvejledningen til dette produkt.

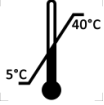

Ropox kan ikke holdes ansvarlig, hvis produktet anvendes på en måde, der adskiller sig fra angivet i denne vejledning og / eller installationsvejledning.

Ropox forbeholder sig ret til at ændre denne manual og referencedokumenter uden forudgående varsel.

## 2.1 Produkt mærkning



	Dette produkt er CE-mærket i overensstemmelse med: Europæisk forordning om medicinsk udstyr (EU)2017/745 I betragtning af Rådets direktiv 2006/42/EF om maskiner Rådets direktiv 2011/65/EU, RoHS
	Producentens navn og adresse
	Produktionsdato
<b>REF</b>	Varenummer
<b>SN</b>	Serie nummer
	Driftsinterval for elektrisk betjent udstyr. Brugen af elektrisk højdejusterbart udstyr kan køre på maksimalt 2 minutter efterfulgt af en 18 minutters pause.
	Type BF anvendt del. Produktet overholder kravene i IEC 60601-1 for at beskytte mod elektrisk stød.
	Se manualen for vigtige sikkerhedsrelaterede oplysninger, advarsler og sikkerhedsforanstaltninger.
	Klasse 2, dobbelt isolerede elektriske komponenter
	Må ikke bortskaffes som usorteret kommunalt affald. Produktet skal returneres til en egnet genbrugsstation.
	Mobiltelefoner eller andet bærbart RF-emitterende udstyr må ikke være tættere på produktet end 30 cm.

	Drift og opbevaringstemperatur må ikke overstige 5-40°C
	Konsulter manual før brug

## 3. Generelle krav

### 3.1 Produkt information

<b>Producent</b>	Ropox A/S Ringstedgade 221, DK-4700 Næstved +45 55 75 05 00 Email: Info@ropox.com		
<b>Varianter</b>	<b>Varenummer</b>	<b>Model</b>	<b>Konfiguration</b>
	40-25023 40-25026 40-25029 40-25073 40-25076 40-25079	146cm 178cm 210cm 146cm 178cm 210cm	Inkl. Rygstøtte Inkl. Rygstøtte Inkl. Rygstøtte
<b>Forventet levetid i henhold til ISO 17966:2016</b>	<b>5 år</b>		
<b>MDR Class (EU) 2017/745</b>	<b>Class I</b>		
<b>Applied part classification 60601-1</b>	<b>Type BF</b> applied part		
<b>MEE Class 60601-1</b>	<b>Class II</b>		
<b>Tiltænkt miljø</b>	<p>Dette produkt må kun bruges i:</p> <p>Professionelt sundhedspleje Private hjem</p> <p><i>Enheden er ikke beregnet til brug i special miljøer som defineret i IEC 60601-1-2</i></p>		
<b>Max brugervægt iht DS/EN ISO 17966:2016</b>	220kg		
<b>Strømforsyning</b>	100-240V ~50/60Hz		
<b>I</b>	Max 2.0A		
<b>Intermittens</b>	2min brug / 18min pause		
<b>Højdejustering</b>	30-100cm		
<b>Hastighed</b>	≈ 17 mm/s		
<b>IP-rating</b>	IPX6		
<b>Anvendelsestemperatur</b>	-10 °C til +50 °C Transport og opbevaring +5 °C to +40 °C Anvendelse		
<b>Luffugtighed</b>	20-80% (ikke kondenserende)		
<b>Materialer i kontakt med patient</b>	Unit Dækplade Kar Lameller Dækplade	ABS PMMA PUR FLEX 200 St. 37 pulverlakeret	

<b>Tilbehør</b>	40-25034 40-25036 40-25035 40-25038 40-25031 40-25090	Sengehest til 146cm Sengehest til 178cm Sengehest til 210cm Sengehest til gavl Rygstøtte med lameller Nakkestøtte
-----------------	--	--

### **3.2 Produkt beskrivelse**

Ropox Skifte-/bruseleje fås i 3 størrelser, der gør det egnet for både børn og voksne. Det kan højdejusteres elektrisk i højde fra 30-100cm. Fordi lejet kan sænkes helt ned til 30cm over gulvniveau, kan forflytningen af en bruger foretages med minimal belastning for plejepersonalet. Velegnet til brugervægt op til 220 kg.

### **3.3 Tiltænkt anvendelse**

Det højdeindstillelige skifte-/bruseleje gør det nemt og rart for mennesker med nedsat funktionsevne at modtage pleje, når de skal vaskes eller skiftes. De vendbare lameller har en blød og fleksibel overflade, så brugeren får maksimal komfort. Samtidig får hjælperen det bedst mulige arbejdsmiljø på grund af højdejusteringen og det ergonomiske design. Brugervenligheden, designet og velfærdsteknologien sikrer tryghed og tilfredshed for både bruger og hjælper. Skiftelejet kan justeres 70cm i højden og indstilles nemt til den optimale position, for eksempel kan det sænkes til 30cm over gulvniveau, hvilket gør forflytningen af en bruger til sengen smidig og nem.

### **3.4 Egnede operatører**

Læsning og forståelse af denne vejledning er tilstrækkelig træning til en egnede operatør. Børn under 16 år eller patient betragtes ikke som egnede operatører.

### **3.5 Væsentlig ydeevne**

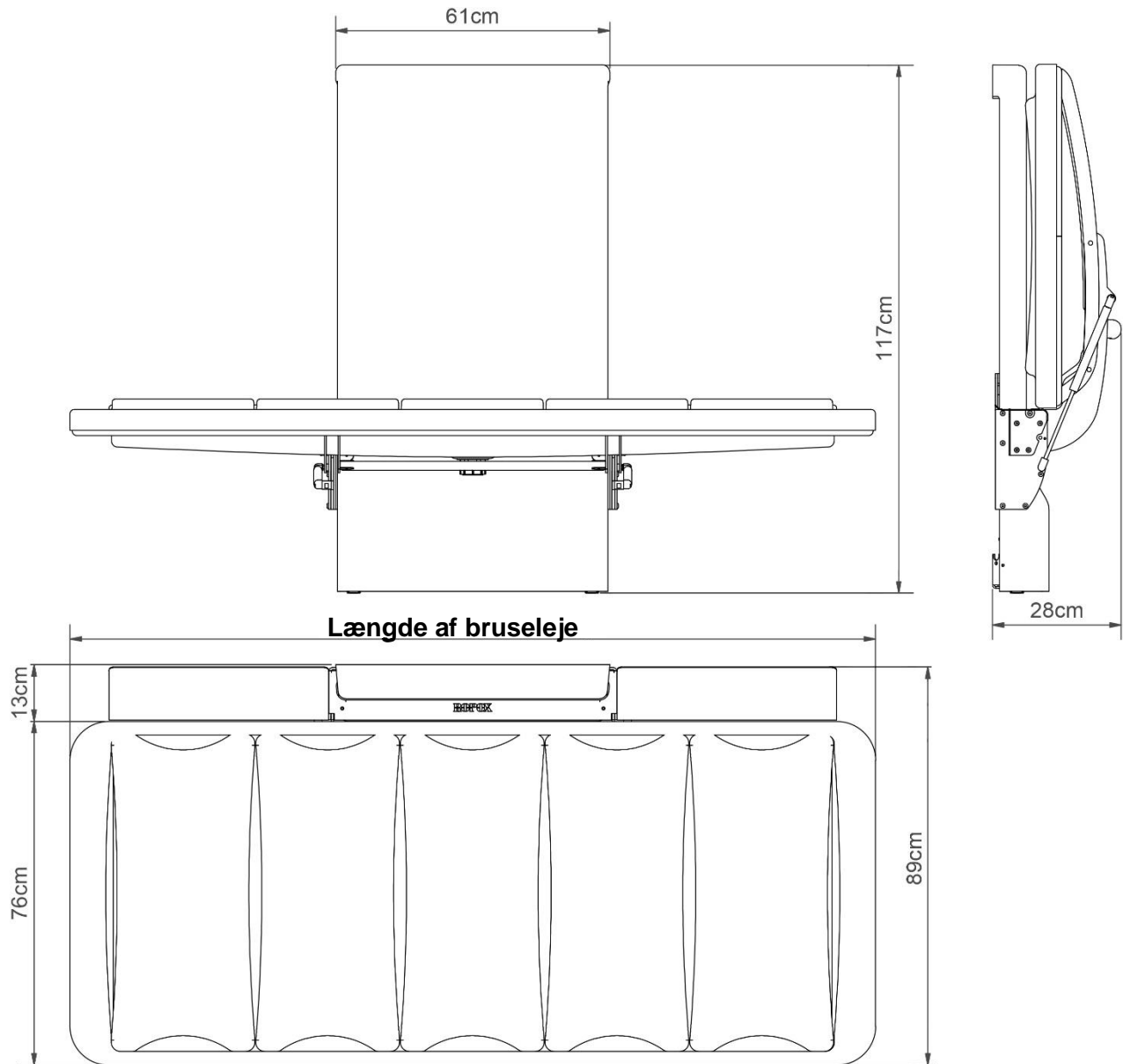
Enheden har ikke væsentlig ydeevne. Patienten er ikke fikseret til produktet, og i tilfælde af tab eller forringelse af ydeevnen kan patienten stadig forlade produktet.

### **3.6 Reklamationer og hændelser**

Enhver alvorlig hændelse, der er indtruffet i forbindelse med udstyret, bør indberettes til fabrikanten.



### 3.5 Produkt dimensioner

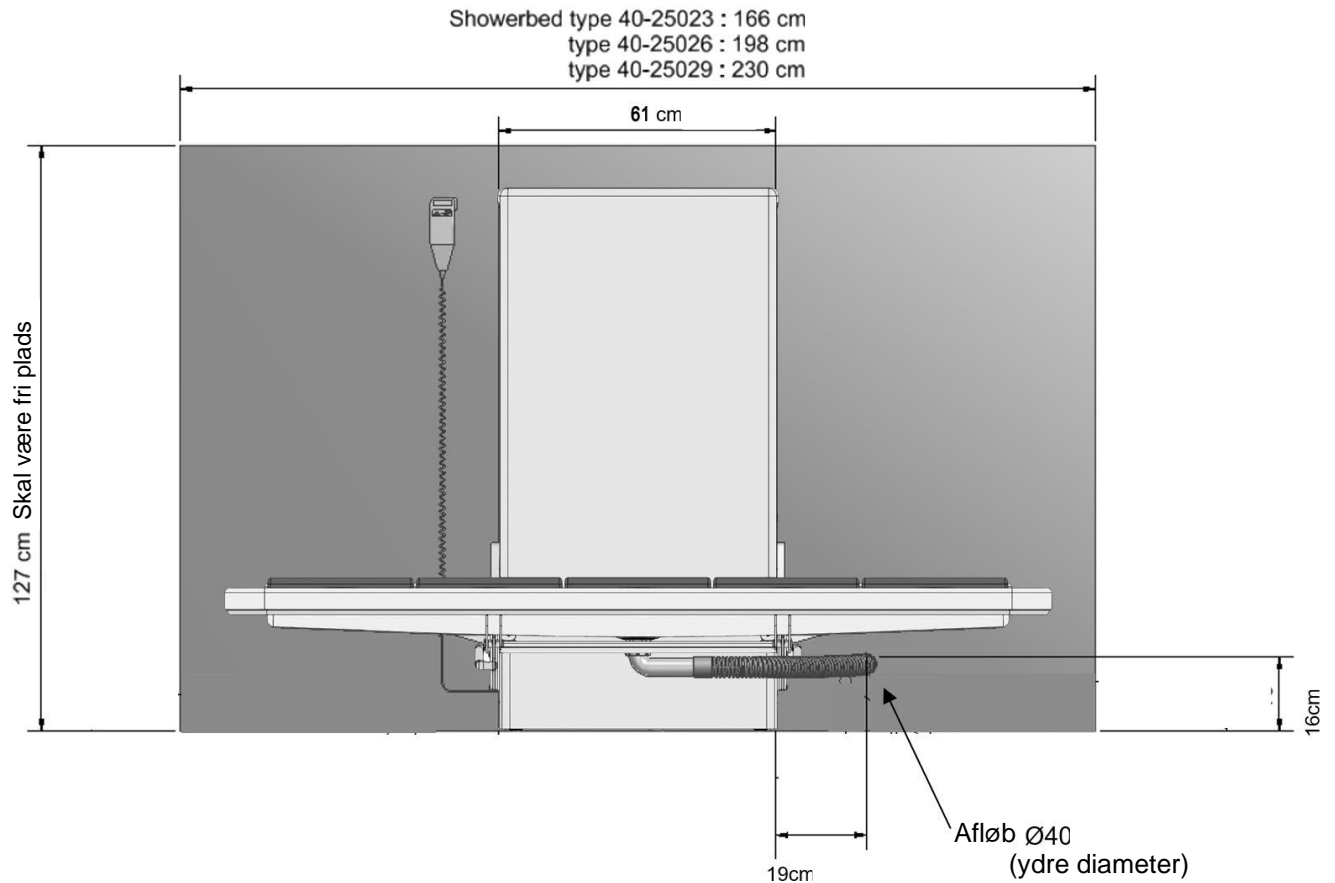


Længde af bruseleje	Varenr. (ekskl. rygstøtte)	Varenr. (inkl. rygstøtte)
146cm	40-25023	40-25073
178cm	40-25026	40-25076
210cm	40-25029	40-25079

## 4. Instruktioner for brug

### 4.1 Installation af produktet

Sørg for, at der er fri plads på alle sider af Skifte/Bruseleje enheden som vist nedenfor.



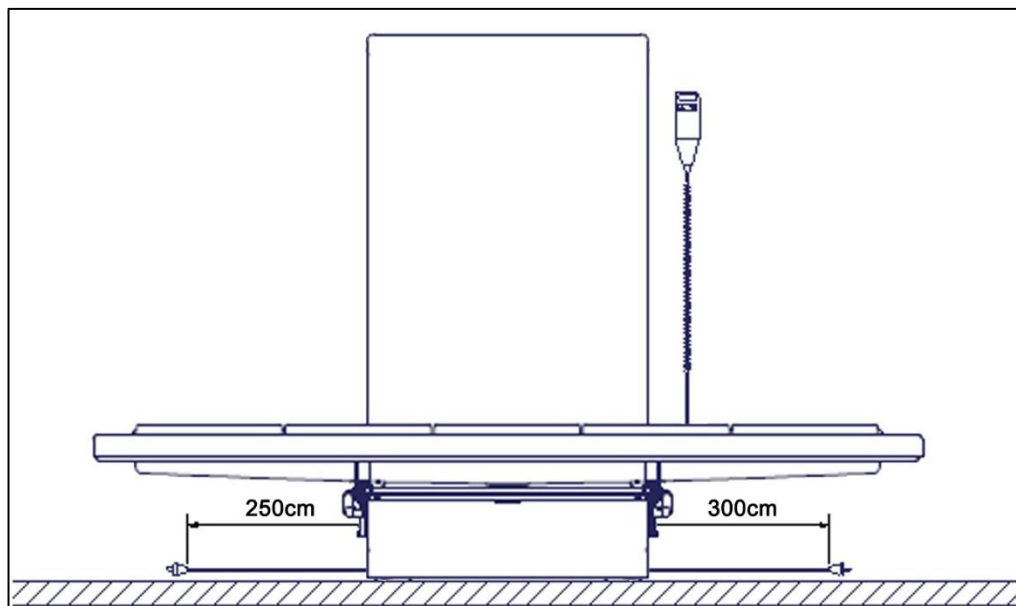
#### 4.1.1 Placering af 100-240V stikdåse, varmt og koldt vand samt afløb

Afløb skal placeres i det frie område ved siden af løfteenheden og under lejet i den laveste position. Forslag til optimal placering er angivet ovenfor.

Tilslutning for varmt og koldt vand kan placeres valgfrit, dog med hensyntagen til at de ikke er til gene for lejets højdejusteringsområde.

Udtaget for hovedstrøm kan placeres enten bagved eller uden for løfteenheden. I begge tilfælde skal du sørge for, at hoved 100-240 V-stikket er placeret i overensstemmelse med de nationale krav for sådanne installationer.

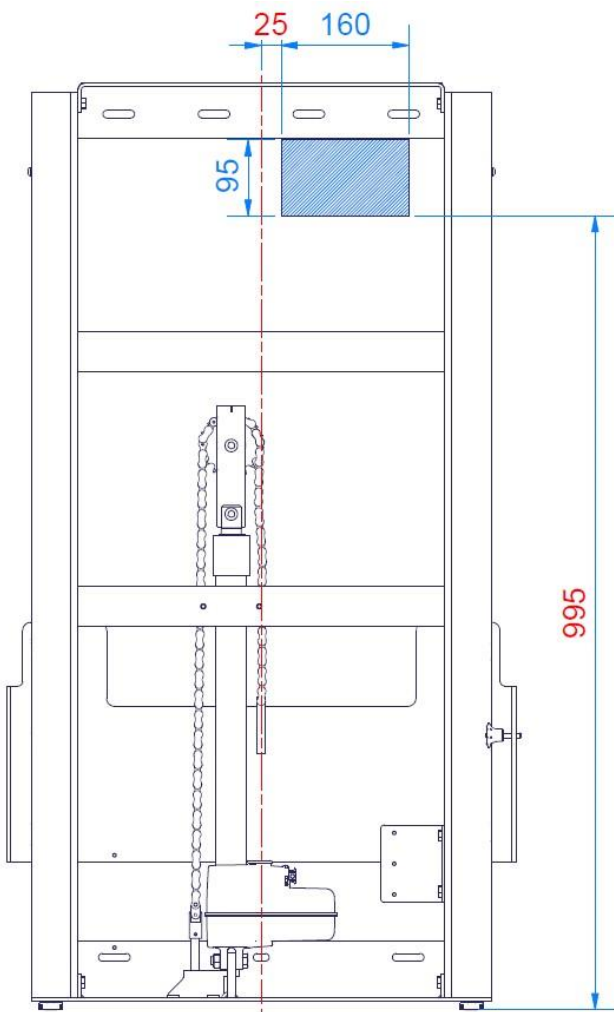
#### 4.1.1.1 Placering af eludtag uden for løfte enheden



Kabel for hovedstrøm (100-240V) har en længde på ca. 320 cm, hvor ca. 250 cm er uden for løfteenheden. Kablet kan trækkes ud i enten højre eller venstre side.

#### 4.1.1.2 Placering af eludtag bagved løfte enhed

Her illustreres installationsgrænsefladen for eludtag bagved enheden. De blå skraverede felt, viser området, hvor el-udtag samt dæksel kan placeres uden at være i karambolage med enheden under vandring. Placering af eludtag eller andet udenfor det skraverede felt, kan resultere i skader og produkt-fejl.



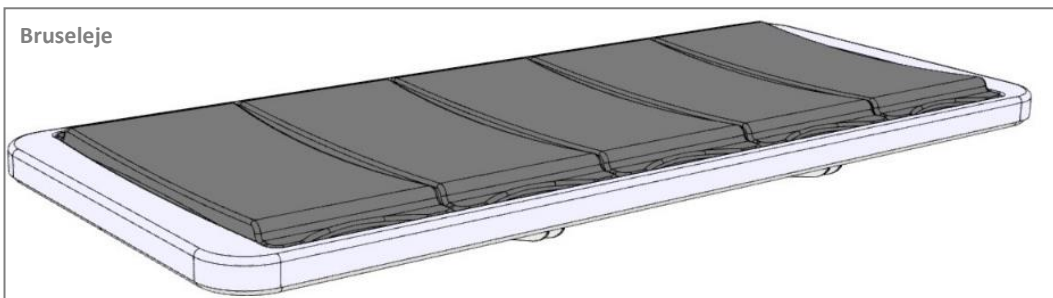
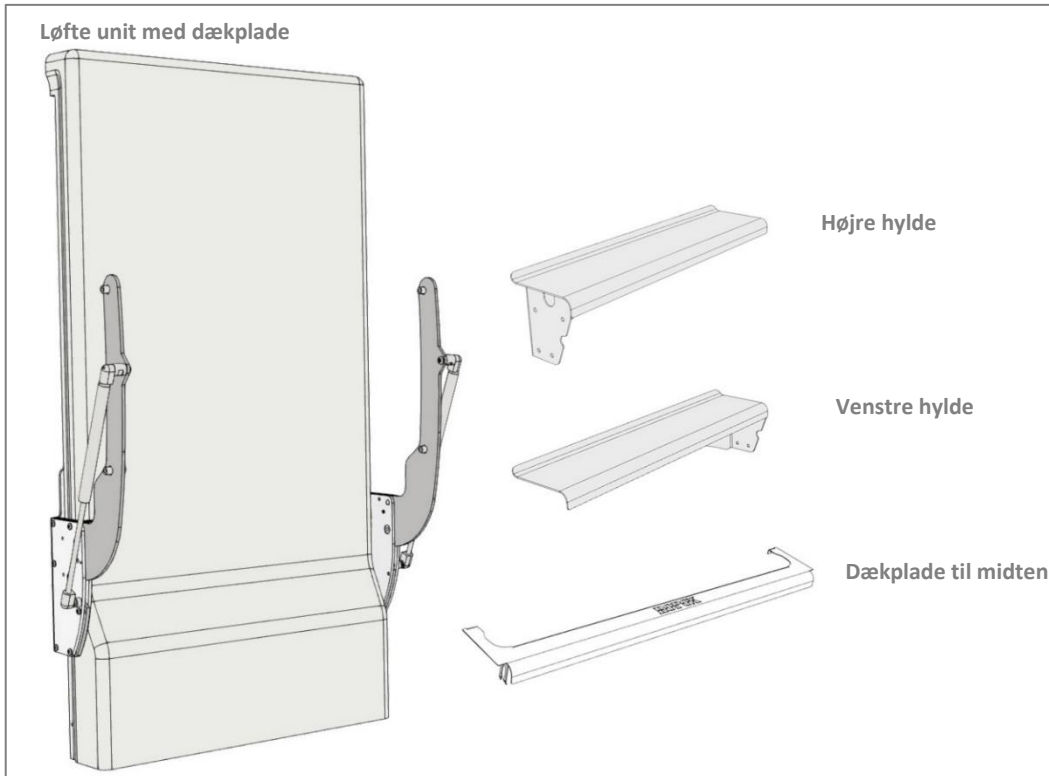
Den følgende tegning illustrerer den plads, der kan afsættes til en stikkontakt uden at forstyrre enhedens bevægelse. De blå skraverede områder er de sikre områder til at placere en stikkontakt og dæksel. Placering af stikkontakten og/eller dækslet uden for dette område kan resultere i produktskade og fejlfunktion

Hvis muligt, så afvent med den endelige placering af udtag og dæksel til løfteenheden er færdigmonteret mod væggen (montagen af enheden beskrives senere i denne manual). Når enheden er monteret, kan slæden køres i top-position, hvorved udskæring kan benyttes til at placere eludtag og dæksel med sikker afstand til de bevægelige dele.

Bemærk: Dybden af stikkontakten (inkl. ledning) må ikke overstige 65 mm fra væggen

## 4.1.2 Modtagelse af Skifte-/bruseleje

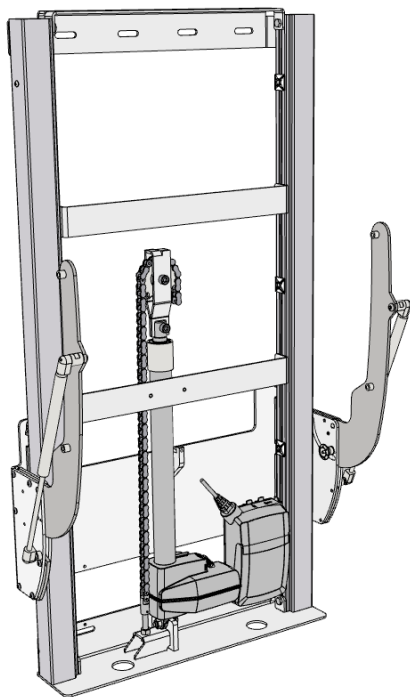
Ropox Skifte/Bruseleje leveres i to kolli. Et for løfteenheden og et for brusekarret.



## 4.1.3 Fjern dækpladen

Plastdækslet kan glide op og frigøres fra løfteenheden, eller det kan klikkes ud ved at trække det fremad.

**!! Pas på ikke at ridse plastdækslet i processen !!**

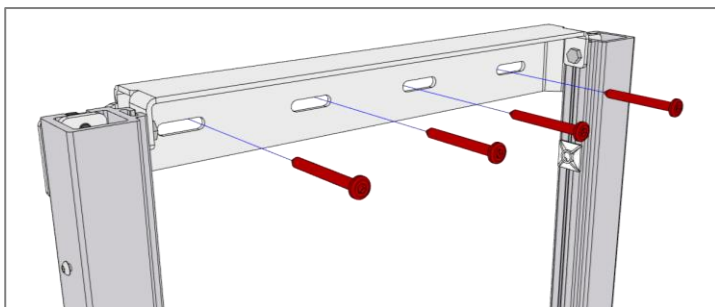


#### 4.1.4 Montering på væggen

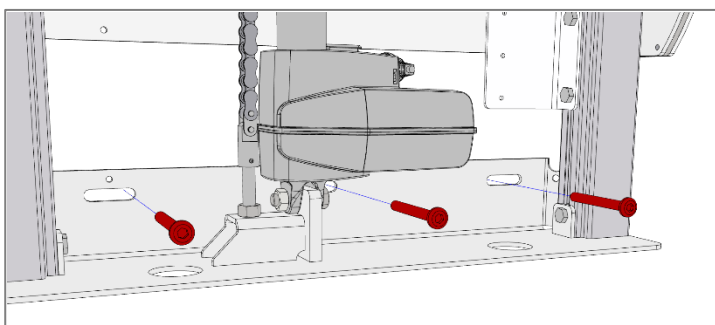
Placer løfteenheden på det ønskede sted. Vær især opmærksom på placeringen af afløb, el og vandindtag på væggen, som beskrevet tidligere.

Fastgør rammen omhyggeligt på væggen med skruer og rawplugs, som passer til vægkonstruktionen hhv. vægmaterialet. Bruselejet leveres med et sæt (7 stk.) skruer og rawplugs, som KUN er beregnet for montage af unitten på en betonavæg. Hvis unitten skal monteres på en anden vægtype, skal der anvendes andre skruer og rawplugs. Bruselejet er afprøvet for en belastning på op til 220kg.

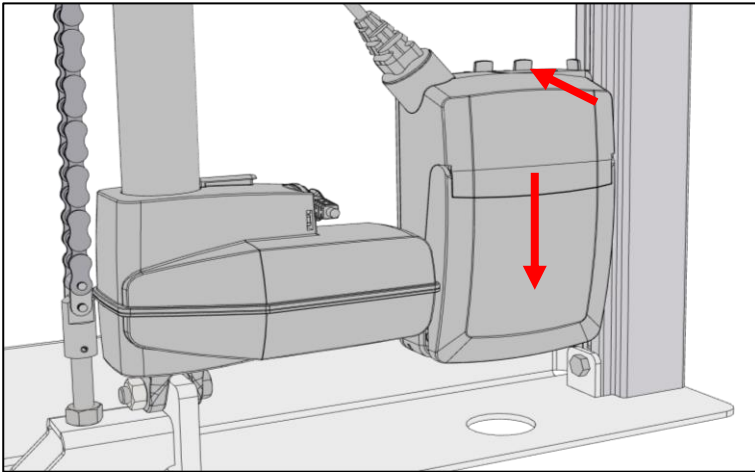
Fastgørelseshullerne kan afmærkes på væggen, og der er fire muligheder i toppen og tre muligheder i bunden af rammen. Anbring rammen mod væggen og sørg for, at den er i vater. Rammen står på to justerbare fødder. Juster disse, hvis gulvet er ujævnt eller har en hældning, indtil toppen af løfteenheden er i vater. Marker hullernes placeringer. Fjern rammen og bor hullerne.



Maksimal trækraft for hver af de fire skruer i toppen af enheden: 45kg



	<p><b>Bemærk !</b></p> <p>Sørg for, at der ikke er støv eller andre fremmedlegemer på ruller, kæde, kædehjul eller gasfjeder, da dette kan medføre driftsforstyrrelser og beskadige systemet.</p>
	<p><b>Forsigtig!</b></p> <p>Det er vigtigt at rammen bliver skruet ordentligt fast til væggen. Hvis rammen går løs, kan en person falde ned af bruselejet.</p>



For at få adgang til alle de nederste huller skal kontrolboksen midlertidigt fjernes. Dette gøres ved at låse den op fra holderen i toppen, trykke den tilbage og skubbe kontrolboksen ned.

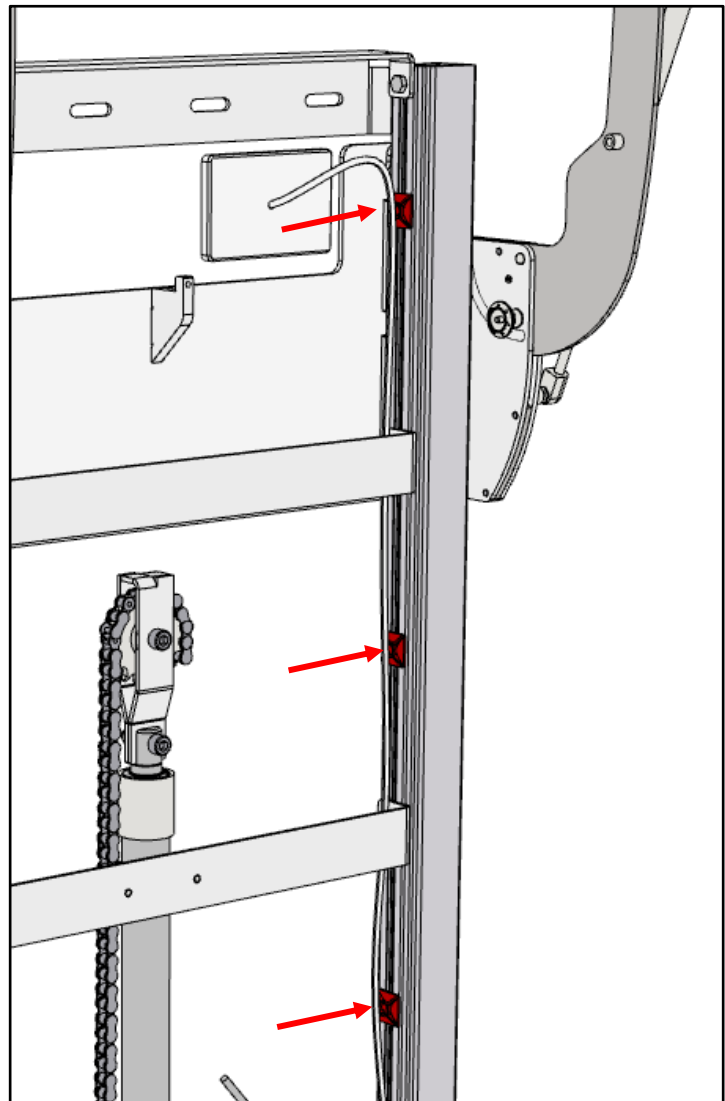
Husk at sætte kontrolboksen på igen, før du sætter dækslet tilbage på løfteenheden.

#### 4.1.5 Montering af ledninger

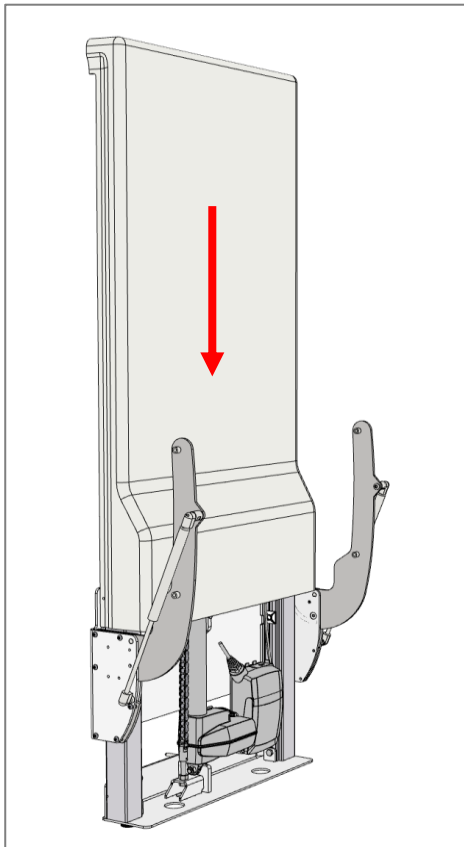
Hvis stikkontakten er placeret bag enheden, er det afgørende at styre kablet fra stikkontakten, ned til kontrolboksen. Dette er for at sikre, at slæden ikke vil klemme, skære eller på anden måde beskadige kablet under brug af produktet.

Fastgør netkablet til beslagene (fremhævet af pilene) ved hjælp af de medfølgende strips, og sørg for, at kablet er stramt uden løse dele, der kan blive fanget af den bevægelige slæde.

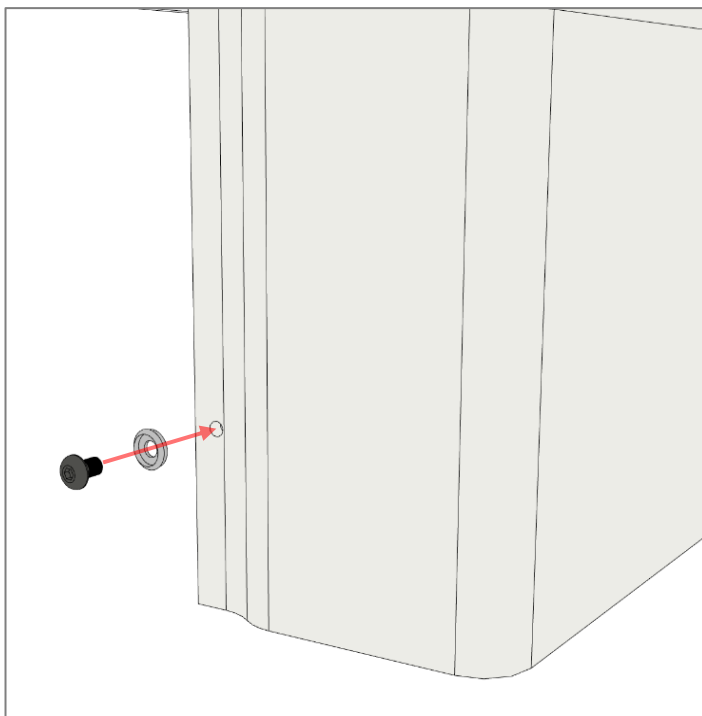
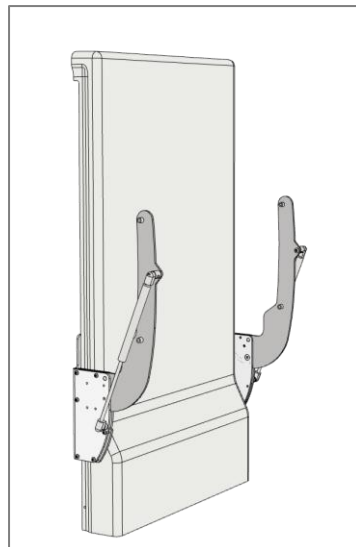
Når alt er placeret, skal du udføre en testkørsel af produktets fulde vandring ned og op igen for at sikre, at intet er i fare for at blive fanget eller kolliderer med den bevægelige slæde.



#### 4.1.6 Monter dækpladen igen

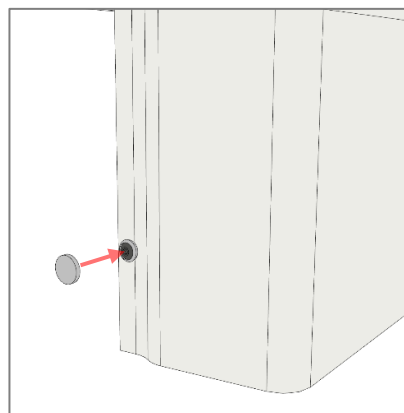


Dækpladen kan enten klikkes på plads forfra eller skydes ned fra oven. Sørg for, at dækpladen når gulvet og er i kontakt med væggen øverst. Dette trin kan også vente til slutningen af installationsprocessen, hvis let adgang til de elektriske komponenter er påkrævet.



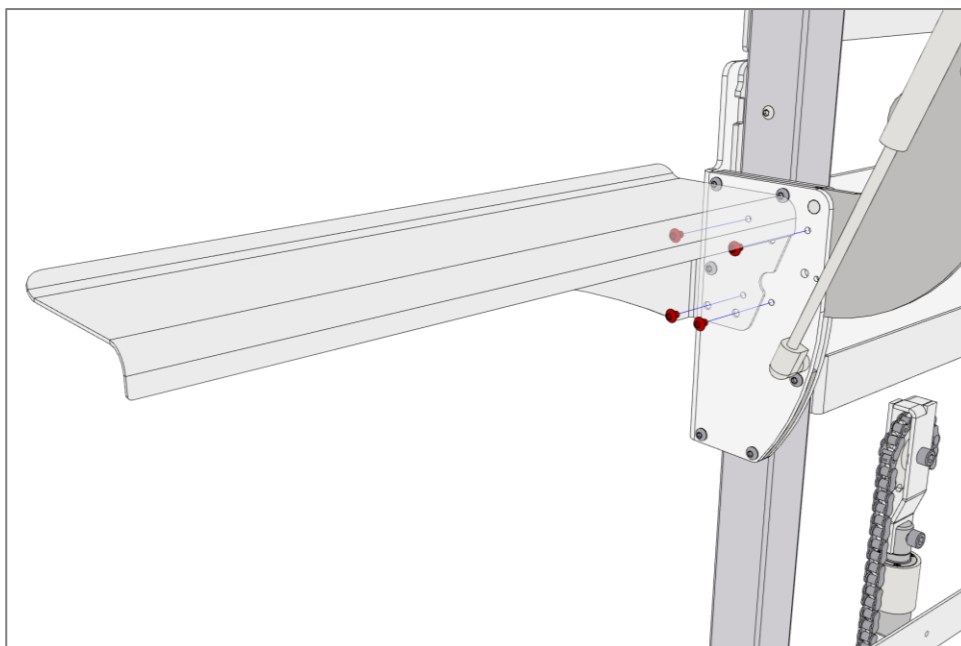
Når alle ledninger er fastgjort og skruer fastgjort, skal dækpladen fastgøres. Brug de vedlagte M5x8 skruer og skrueknapsdæksel. Dette trin kan vente til slutningen for at gøre det nemmere at få adgang til kontrolboksen og ledningerne, hvis det er nødvendigt.

Når skruen er spændt, skal du klikke den hvide knaps plastikdæksel på.



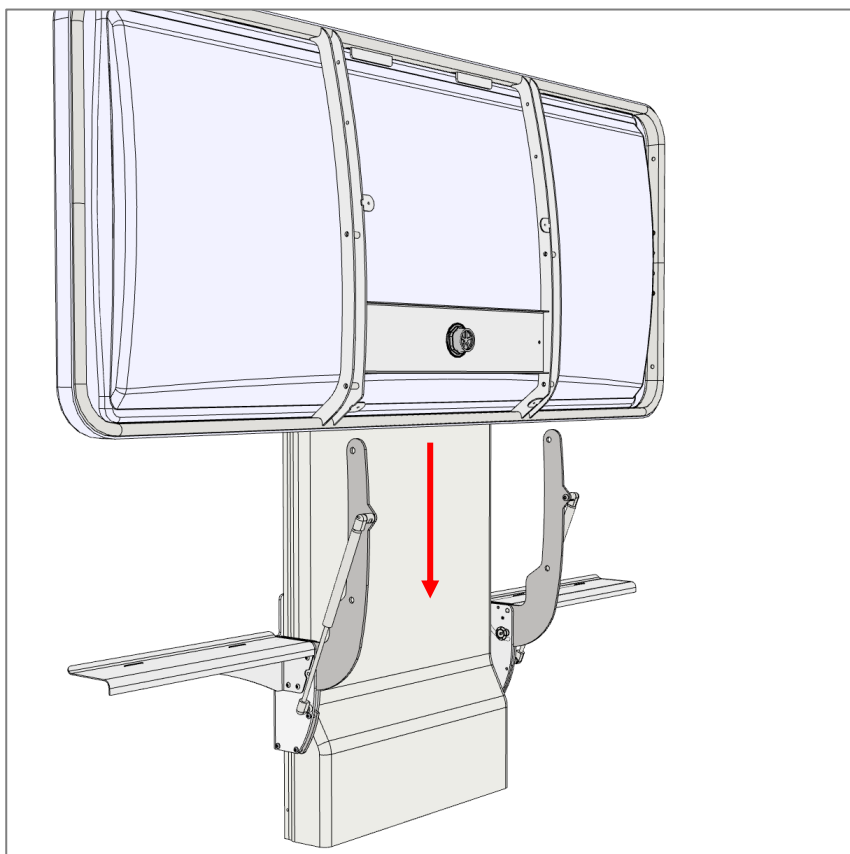


#### 4.1.7 Montage af hylder på løfteenheden

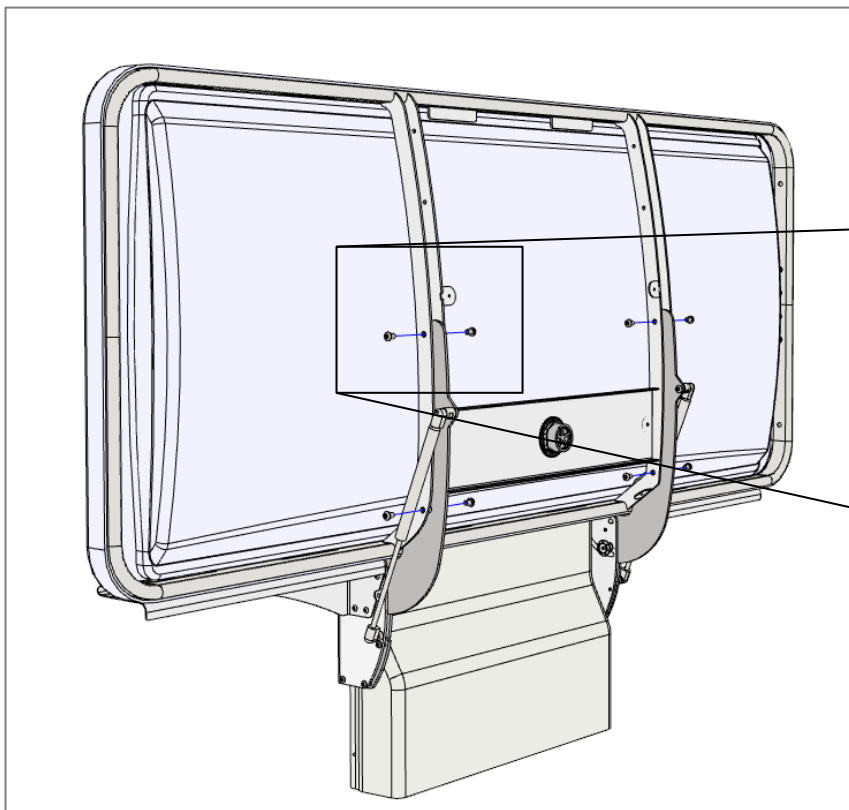


Brug 4 stk. M6x6 skruer til montering af hylderne på begge sider af løfteenheden.

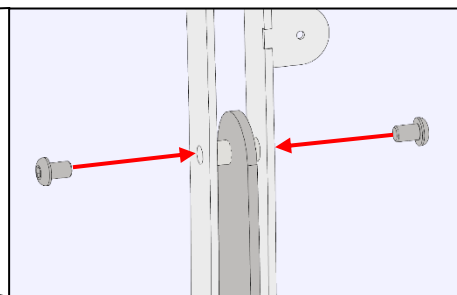
#### 4.1.8 Montage af brusekarret på løfteenheden



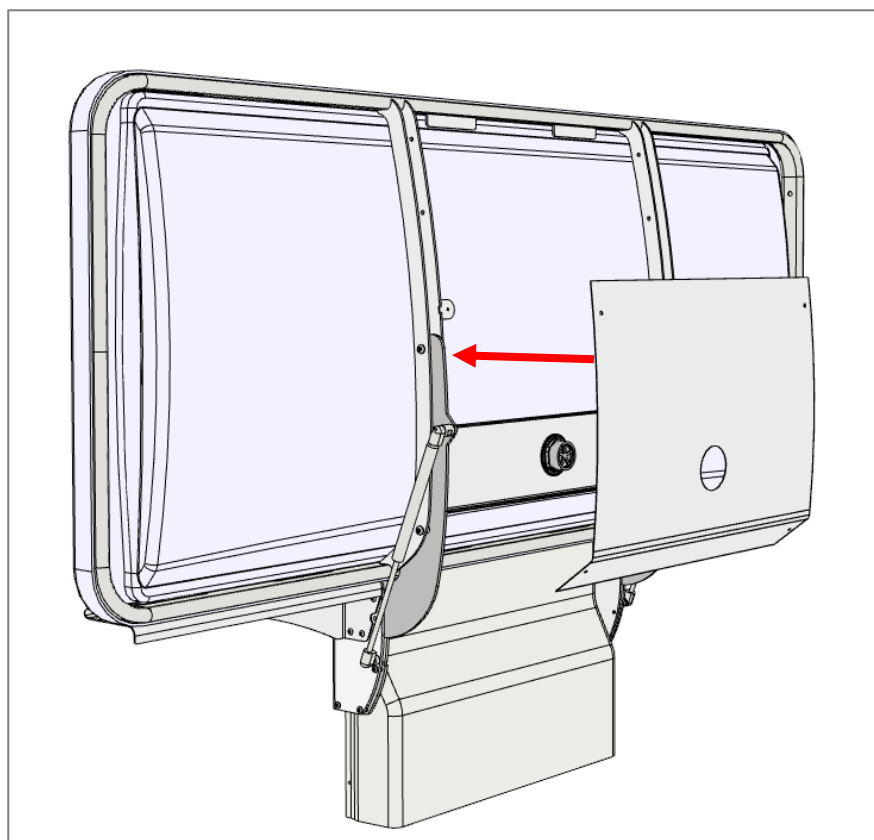
Skyd brusekarret ind mellem løfteenheden og støttearmene på løfteenheden. Det er en fordel at være 2 personer til dette trin.



Fastgør brusekarret til løfteenheden med 8 stk. M8x12 gennem bøsningerne i støttearmene.



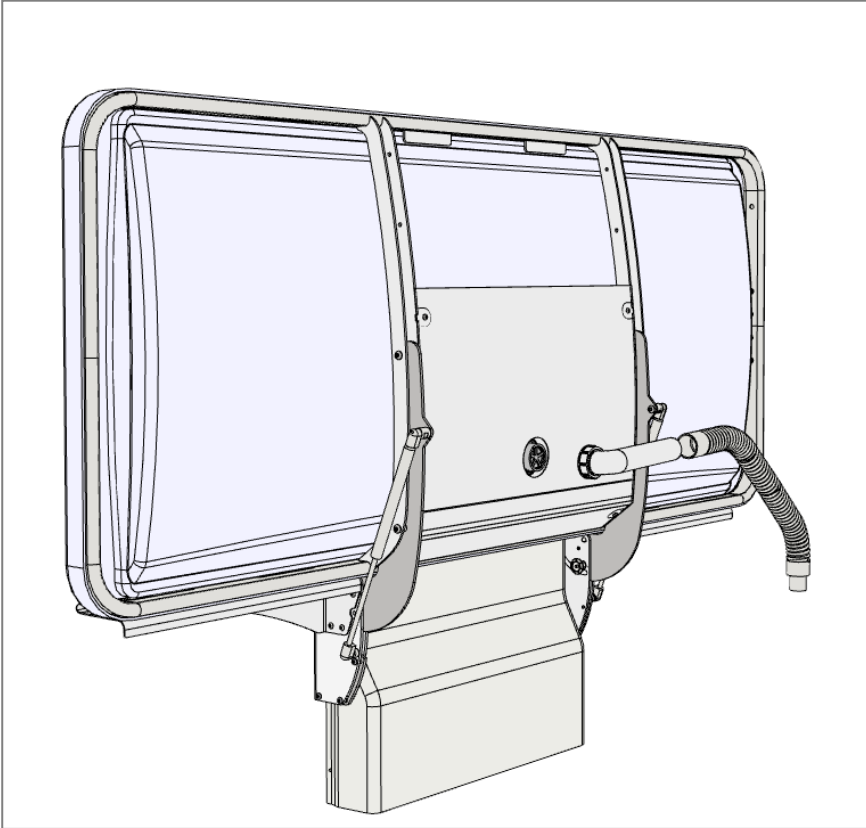
#### 4.1.9 Montage af dækpladen på brusekarret



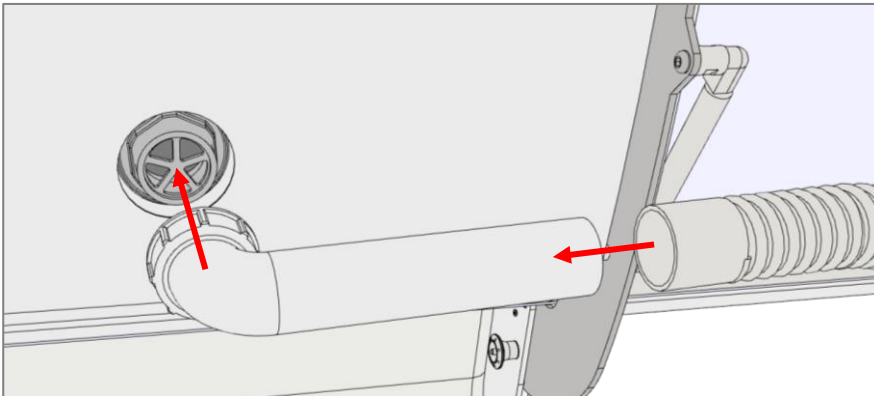
Anbring dækpladen mellem de to støttearme på undersiden af brusekarret.

Fastgør pladen med 4 stk. M5x8

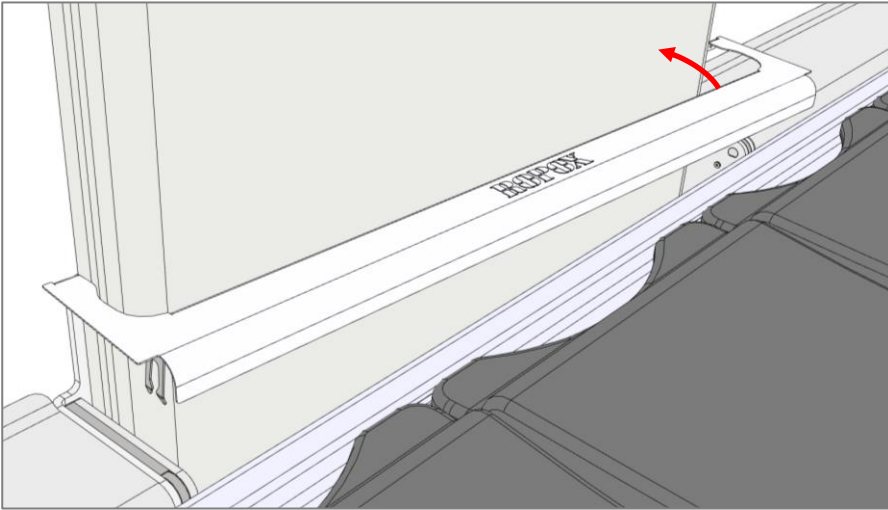
#### 4.1.10 Montage af afløb og fleksibel slange på brusekarret



Skru plastikmøtrikken på ventilen og spænd den fast. Forbind den fleksible slange med afløbsrøret samt med afløbet i væggen eller på gulvet.



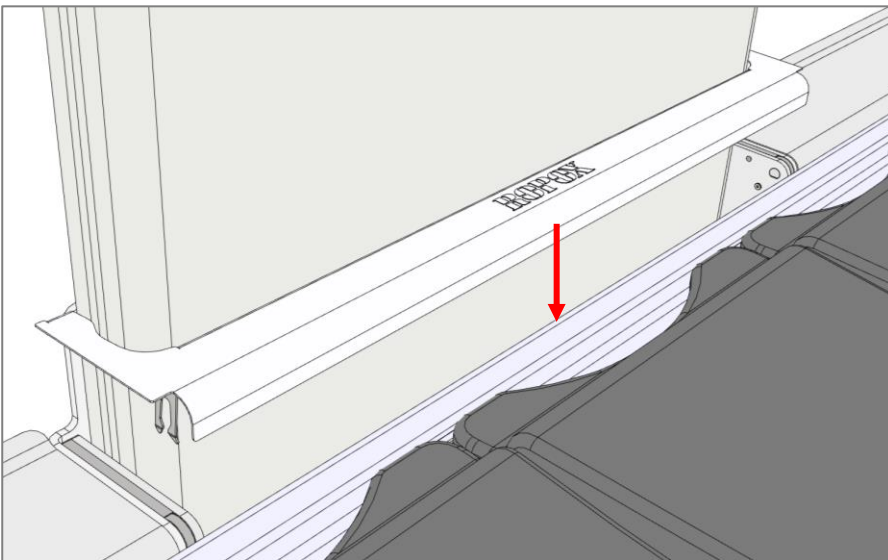
#### 4.1.11 Monter den midterste dækplade



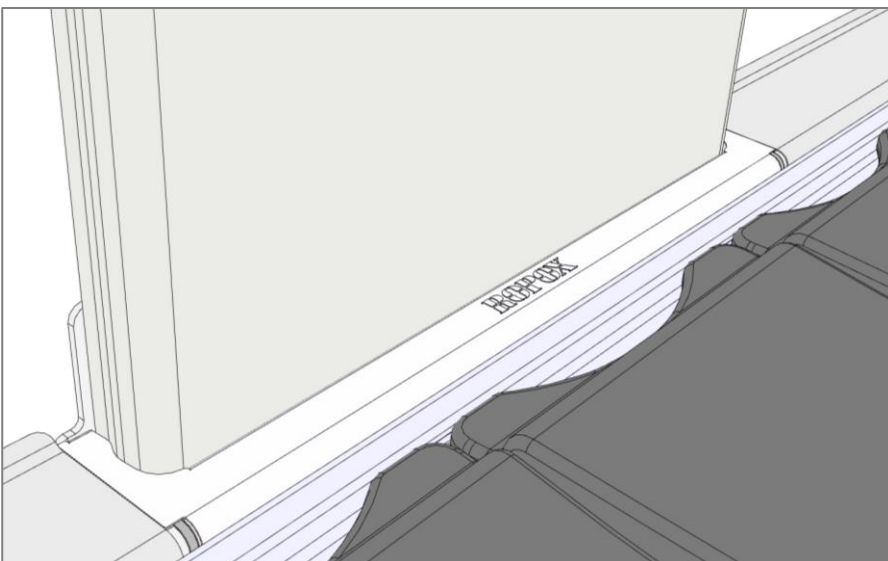
Hvis det store plastikdæksel endnu ikke er blevet installeret, skal du gøre dette, før du starter dette trin.

Sæt midterpladen mod plastikdækslet i en vinkel, som vist.

Drej dækslet på plads.



Skub den ned, indtil du hører låsene klikke på plads.



Dobbelttjek, at den sidder plant og fast på løfteenheden.



#### Advarsel!

Produktet skal altid placeres således at det kan bevæge sig frit i hele anvendelsesområdet uden at kolliderer med genstande. Afvigelse herfra kan medføre at produktets stabilitet bortfalder. Der skal udvises særlig opmærksomhed for at sikre, at ingen børn eller voksne opholder sig under produktet, da der kan opstå alvorlig klemningsfare.

- Sørg for, at kæden sidder korrekt på kædehjulet efter montagen, samt at kabelstikkene er korrekt forbundet med styreenheden.
- Kontroller, at kablerne ikke er i klemme eller trykket sammen.
- Tilslut hovedstrøm, og bruselejet er klar til brug.

## 4.2 Betjening

Inden ibrugtagning af dette produkt er det vigtigt, at hovedstrømmen er tilsluttet som beskrevet under elektriske forbindelser.

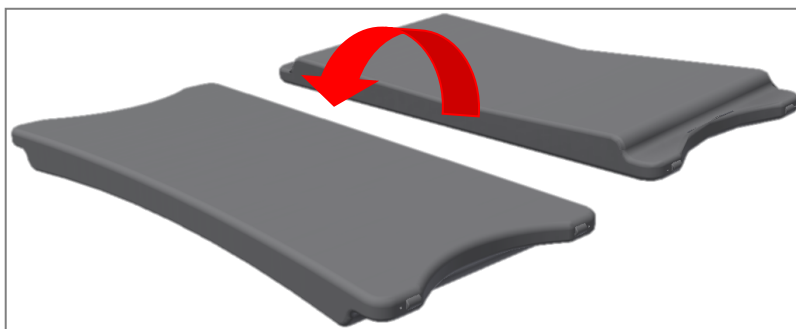
Højden af bruselejet justeres ved at trykke på op ▲ og ned ▼ tasterne på håndbetjeningen. Håndbetjeningen har en spiralledning med en udstrakt længde på 200cm.

Maks. belastning på bruseleje: 220kg.

### 4.2.1 Lamellerne

Lamellerne har to sider med forskellig hårdhed og kan vendes.

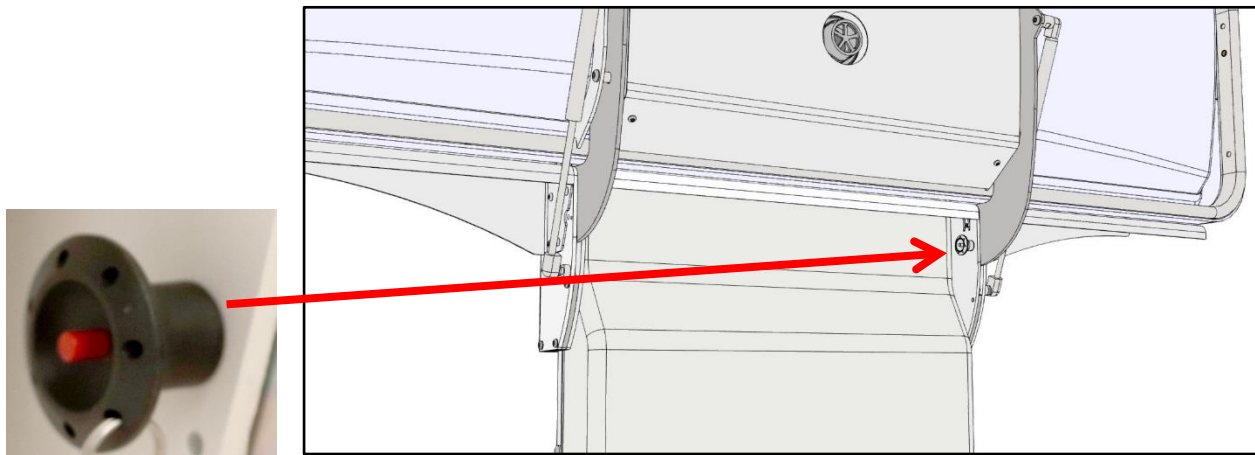
Den let konkave side har et blødere leje, som føles ekstra behageligt at ligge på, og den let konvekse side gør det lettere at vende en person.



## 4.2.2 Op/nedklapning af skifteleje

Lejet kan sikres mod utilsigtet nedklapning i oprejst position ved at låse bordet med låsestiften. Når lejet er foldet op, skal du trykke på den røde knap og holde den nede, mens du sætter splitten i. Lejet er nu låst mod nedklapning.

For at klappe lejet ned i nedadgående position, fjernes låsestiften ved at trykke og holde den røde knap nede, mens splittet fjernes. Lejet kan nu sænkes med hånden.



### Bemærk!

Inden opklapning af skiftelejet skal sengehest være slået ned.



### Advarsel!

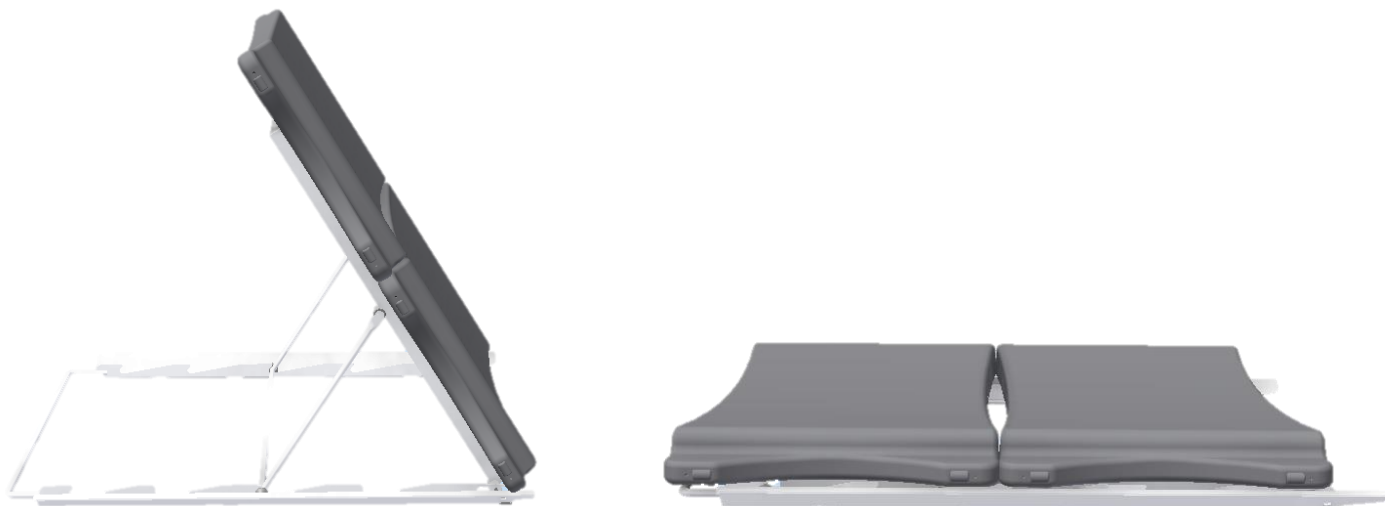
Sørg altid for, at lejet er låst sikkert i opadslået position med låsesplitten, hvis lejet forlades i opadslået tilstand. Låsning kontrolleres ved at trække i lejet og sikre, at låsestiften er helt i indgreb så lejet ikke kan slås ned.

## 4.3 Installation af tilbehør

### 4.3.1 Rygstøtte

Rygstøtten passer til alle længder af bruselejet, og benytter to lameller. Der er ingen montage med værktøj i karret, da rygstøtten er designet til at passe direkte ned i karet. Rygstøtten har tre indstillinger: 20°, 40° og 60°.

Varenr.: 40-25031



### Anbefalinger i brug

- Vær opmærksom på at enheden ikke er blevet placeret skævt i karet, sådan så de to sideskinner i bundrammen støtter plant på siderne af karet.
- Vær opmærksom på at den vandrette støttestang er gået ordentligt i hak, før der lænes tilbage på rygstøtten.
- Ved nedklapning af rygstøtten efter brug, vær da opmærksom på ikke at slippe taget på rygstøtten, da det så vil smække i, men følg i stedet rygstøtten ned i vandret position med hånden.
- Vær opmærksom på at ingen fingre er placeret mellem rammen og rygstøtten ved nedklapning af rygstøtten, for at undgå klemning af fingre.
- Vær opmærksom på at lamellerne kan blive glatte når de bliver våde og sæbe anvendes.

### 4.3.2 Sengehest og gavlbøjler

Sengehest kan leveres som ekstraudstyr. Beslagene monteres under rammen med de medleverede skruer.

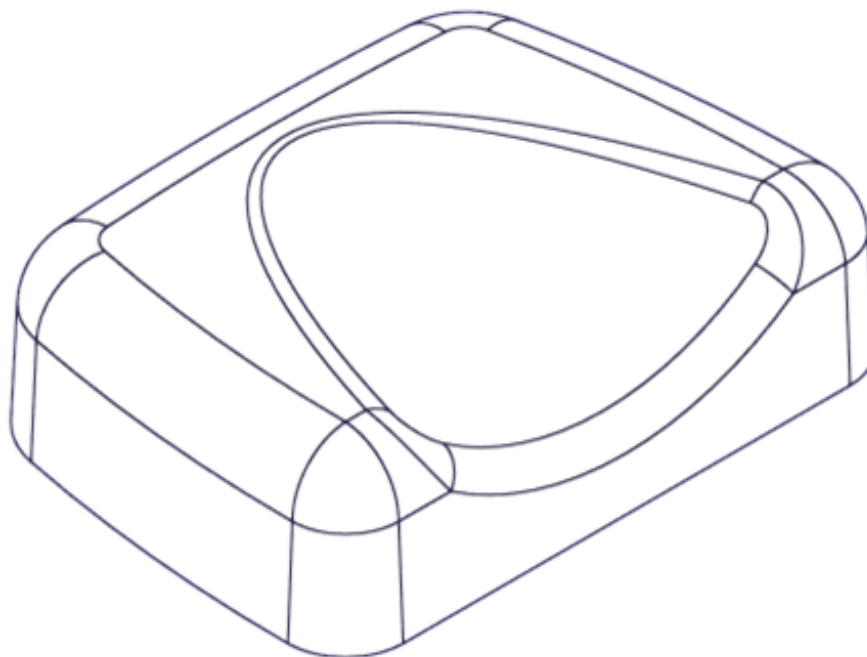
Længde af bruseleje	Bruseleje	Sengehest nedklappelig	Gavl bøjler faste
146cm	40-25023 / 40-25073	40-25034	40-25038
178cm	40-25026 / 40-25076	40-25036	40-25038
210cm	40-25029 / 40-25079	40-25035	40-25038

### 4.3.3 Nakkestøtte

Som tilbehør kan der leveres en ergonomisk korrekt udformet nakkestøtte. Nakkestøtten sørger for at løfte og støtte nakken, for en mere behagelig oplevelse. Nakkestøtten kan med fordel også benyttes sammen med rygstøtten.

Nakkestøtten er formstøbt ud i et stykke, af et bakterie- og svampehæmmende materiale og er derfor ekstremt let at vedligeholde og nem at rengøre. Puden er desuden vandtæt.

Varenr.: **40-25090**



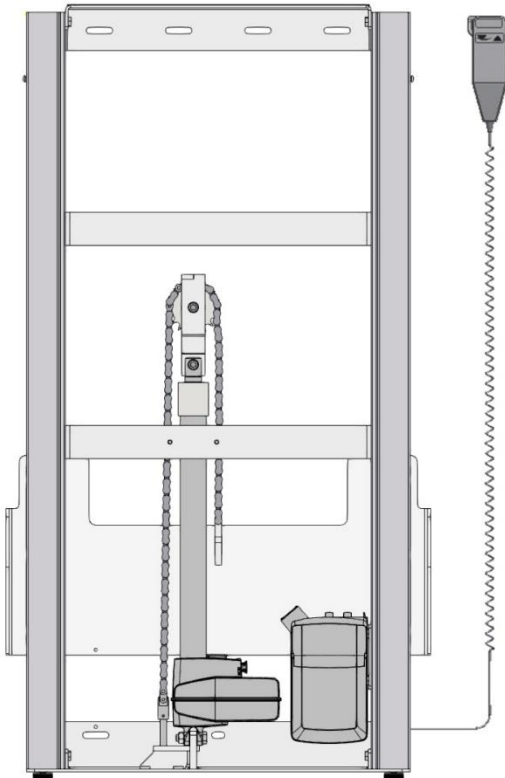
### Anbefalinger i brug

Mindre egnet til personer med ufrivillige bevægelser.

## 4.4 Elektrisk blokdiagram

### 4.4.1 Lednings diagram

Bruselejet leveres med kontrolboksen monteret på rammen. Diagrammet viser blot, hvordan kablerne forbindes med kontrolboksen.

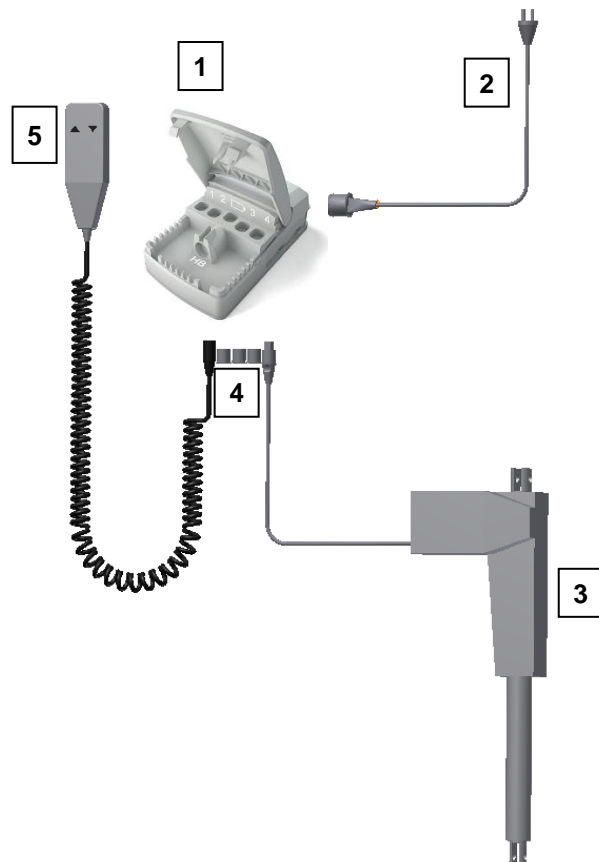


1. Kontrolboks
2. Netkabel 230V
3. Motor, tilsluttes indgang 1
4. Blindprop, tilsluttes indgang 2, 3 & 4
5. Håndbetjening, tilsluttes indgang HB

Alle stikforbindelser er vandtætte, hvorfor de kan være lidt tricky at montere/afmontere. Sørg for, at alle stik vender korrekt, inden de stikkes ind i kontrolboksen. Stikkene skal trykkes ind, indtil O-ringen ikke længere er synlig.

Motor, kontrolboks og håndbetjening har tæthedsgard IPX6. Dette betyder, at de er støv- og vandtætte.

Det elektriske system er designet til periodisk brug, hvilket betyder en maks. intermitten på 10%; 2min til /18min fra.





#### 4.4.2 Forbindelser

Bruselejet leveres med kontrolboksen monteret på rammen. Motorkabel forbindes til indgang 1. Indgang 2, 3 & 4 benyttes ikke og er derfor blændet med blindprop.

Håndbetjening tilsluttes indgang "HB".  
Netkablet forbindes til indgangen placeret på siden af kontrolboksen.

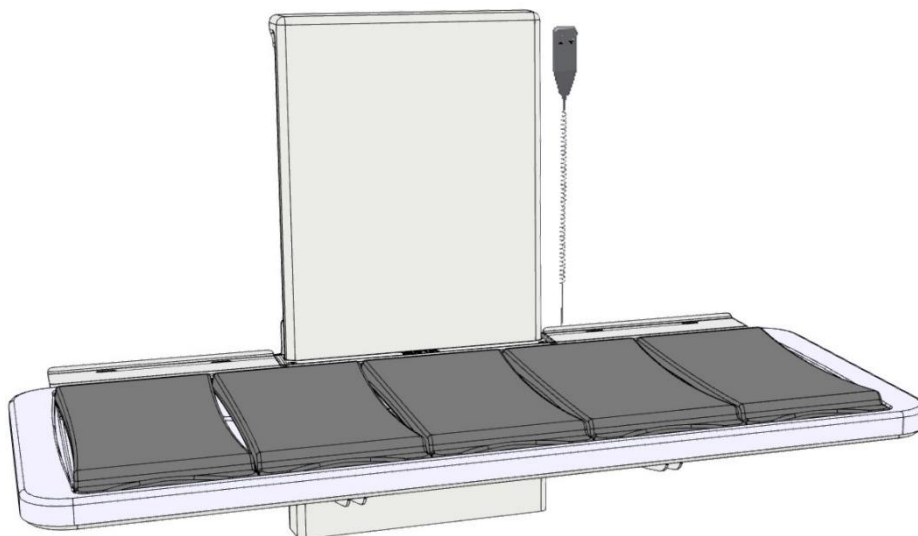


#### Bemærk!

For at opretholde den fulde IPX6 tæthedegrad er det meget vigtigt, at alle kabelforbindelser er udført korrekt, O-ringen må ikke være synlig.

#### 4.4.3 Placering af håndbetjeningen

Beslaget for håndbetjeningen kan placeres på væggen som vist.



#### Forsigtig!

Håndbetjeningen bør placeres uden for børns rækkevidde.



#### Advarsel!

Produktet skal altid placeres således at det kan bevæge sig frit i hele anvendelsesområdet uden at kolliderer med genstande. Afvigelse herfra kan medføre at produktets stabilitet bortfalder.

Der skal udvises særlig opmærksomhed for at sikre, at ingen børn eller voksne opholder sig under produktet, da der kan opstå alvorlig klemningsfare.

## 4.5 Restrisiko

<p><b>Advarsel</b></p>  <p>Vær opmærksom på, at der ikke er personer under brusesengen, når den bevæger sig ned, da der kan opstå fare for stød, fastklemning og hovedtraume.</p>	
<p><b>Forsigtig</b></p>  <p>Placer ikke hånden i dækpladens slidser, da der kan opstå fare for klemning.</p>	
<p><b>Advarsel</b></p>  <p>Ved forkert montering af VVS-dele kan der opstå vandlækager på gulvet, hvilket kan øge risikoen for at falde.</p>	
<p><b>Advarsel</b></p>  <p>Sørg for, at der ikke er vand i lejet under bevægelse. Ellers kan vand sprøjte på gulvet, hvilket kan øge risikoen for at falde.</p>	

## 5. Fejlsøgning

Problem	Løsning
Bruselejet kører ikke op eller ned ved tryk på håndbetjeningen	Check: <ul style="list-style-type: none"> <li>➤ Om 230V er tilsluttet, og om der er strøm.</li> <li>➤ Om motoren er forbundet med kontrolboksen.</li> <li>➤ Om Håndbetjeningen er forbundet med kontrolboksen.</li> <li>➤ Om motoren er overbelastet.. (OBS: For hver 2 minutters aktivitet, er der brug for 18 minutters pause).</li> </ul>
Håndbetjening defekt	Check: <ul style="list-style-type: none"> <li>➤ Om bruselejet virker med en anden håndbetjening</li> </ul>
Ved tryk på op- eller nedtasten er der ingen bevægelse	Check: <ul style="list-style-type: none"> <li>➤ Stikkene er forbundet korrekt.</li> <li>➤ Afmonter alle kabler og monter dem igen</li> <li>➤ En "nulstilling" kan være nødvendig. Se instruktionerne nedenfor under "Vedligeholdelse".</li> </ul>
Rammen virker løs eller ustabil	<ul style="list-style-type: none"> <li>➤ Spænd alle rammens skruer, jf. monteringsvejledning.</li> </ul>
Lejet kan ikke højdejusteres, eller justeringen føles meget svær	<ul style="list-style-type: none"> <li>➤ Kontroller, at der ikke er fastklemte genstande, der forhindrer højdejusteringen.</li> </ul>
Det tager for lang tid for vandet at forlade karret	<ul style="list-style-type: none"> <li>➤ Kontroller, om den fleksible slange er tilstoppet, og rengør den om nødvendigt.</li> <li>➤ Tjek, at den fleksible slange ikke er monteret så højt på væggen, at den fungerer som en ekstra vandlås.</li> <li>➤ Kontroller, at den fleksible slange ikke er bøjet eller snoet. Juster slangen, så den ikke er bøjet/snoet.</li> </ul>

## 6. Vedligeholdelse



### Bemærk!

Manglende overholdelse af regelmæssig vedligeholdelse kan resultere i degradering af produktets funktion og sikkerhed.

### 6.1 Periodisk vedligeholdelse


Ropox Skifte/Bruseleje er vedligeholdelsesfrit. Af hensyn til sikkerheden og pålideligheden anbefaler vi eftersyn af enheden en gang om året:

#### Ved eftersynn skal følgende kontrolleres:

- Kontroller, at alle bolte og skruer er spændt forsvarligt.
- Tjek at rammen kan bevæge sig frit og uhindret fra bund til topposition uden problemer.
- **Nulstilling af Skifte/Bruseleje:** Tryk og hold begge knapper på betjeningen nede. Hold knapperne nede, indtil bip-tonen holder op med at bippe. Kør derefter rammen til nederste position for nulstilling. Tjek at bevægelsen er jævn og kontrolleret.
- Kontroller, at eventuelle vandtilslutningsslanger og afløbsslanger er tætte og funktionelle.
- Tjek at alle kabler er monteret korrekt og er i orden og ubeskadigede.

## 7. Rengøring

Benyt ikke højtryksrensere til rengøring af dette produkt. Kalkaflejringer fjernes med husholdningsrengøringsmiddel til baderum. Rengør altid bruselejet efter brug for at forhindre snavs i at sætte sig fast på overfladerne. Brug en opvredet klud eller blød svamp til at vaske produktet. Tør produktet af med en klud.



	<b>Bemærk!</b>
	Brug ikke rengøringsmidler der indeholder slibemidler, f.eks. skurepulver, ståluld eller skuresvamp.  Dette produkt er ikke designet til at blive steriliseret, autoklavering og sterilisering ud over normal rengøring kan ændre produktets sikkerhed og funktion.

### Godkendte rengøringsmidler


Handelsnavn	Opløsning
Acticlor plus	1000ppm
S90 sanirens	1-3% persyre
FUTUR, Alkalisk rens	1% Opløsning [pH 9,5]

Rengøringsmidler der indeholder følgende kemikalier må ikke anvendes i rengøringen:


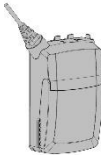



Acetone
Ammonium karbonat
Ethylacetat
Myresyre
Saltsyre
Isopropanol
Methylacetat
Saltpetersyre
Fosforsyre

	<b>Advarsel!</b> Desinficer mellem skift af brugere for at undgå krydskontaminering
	<b>Advarsel!</b> Desinficer ikke produktet, når det er tilsluttet lysnettet og/eller er i brug med en patient

## 8. Komponentliste

	<p><b>Bemærk!</b></p> <p>Ropox stiller delelister og kredsløbsdiagrammer til rådighed til ekstraordinær vedligeholdelse og reparation ud over, hvad der er beskrevet i denne manual. Reparation ud over det, der er beskrevet i denne vejledning, må kun udføres af Ropox-udpeget servicepersonale.</p>
---	---

### 8.1 Reservedele

97001799	<p><b>Aktuator</b> Type: LA40 Slaglængde 350 mm</p>	
97001691	<p><b>Kontrolboks</b> Type: CA30</p>	
97001688	<p><b>Håndbetjening</b> Type: HB30</p>	
40-25030	<p><b>Lameller</b></p>	
40*40090-315	<p><b>Fleksibel VVS-kit</b></p>	

## 9. Miljøhensyn



Produktet er ikke beregnet til bortskaffelse som kommunalt affald. Korrekt demontering, sortering og bortskaffelse af komponenter skal udføres af affaldshåndtering.



Komponent	Bortskaffelses anbefaling
Brusekar	Hård plast
Lameller	Rest
Ramme og vægunit	Jern
Kontrolboks	Elektronik
Motor	Elektronik

# 10. Elektromagnetisk kompatibilitet


## 10.1 Egnede omgivelser

Produktet er egnet til brug i hjemmet, i dagcentre, dagcentre for personer med fysiske eller psykiske handicap eller på hospitaler, undtagen nært aktiv HF-kirurgisk udstyr og RF-afskærmet rum til et elektromedicinsk system til magnetisk resonansbilleddannelse, hvor intensiteten af elektromagnetiske forstyrrelser er høj.

## 10.2 Essentiel ydeevne


Enheden har ikke essentiel ydeevne. I tilfælde af tab eller forringelse af ydeevne, kan brugeren komme til og fra produktet.

## 10.3 Tilstødende og stablet brug

	<b>Advarsel!</b> Brug af dette udstyr ved siden af eller stablet med andet udstyr bør undgås, da det kan medføre ukorrekt drift. Hvis sådan brug er nødvendig, skal dette udstyr og andet udstyr observeres inden brug for at kontrollere, at de fungerer normalt
---	--

## 10.4 Kabler

Kabel komponent	Længde
Strømkabel	3,2m
Håndbetjening	Ca. 5m udfoldet

	<b>Advarsel!</b> Brug af tilbehør, transducere og kabler bortset fra dem, der er angivet eller leveret af producenten, kan medføre øgede elektromagnetiske emissioner eller nedsat elektromagnetisk immunitet for dette udstyr og resultere i ukorrekt drift.
---	--