



Ropox Bruseklapsæde

Brugermanual




Montageanvisning

Denne manual skal altid ledsage produktet


Indholdsfortegnelse

1. Symbolforklaring	3
2. Sikkerhed.....	3
2.1 Produkt mærkning	5
3. Generelle krav	6
3.1 Produkt information.....	6
3.2 Produkt beskrivelse	6
3.3 Tiltænkt anvendelse.....	6
3.4 Tiltænkt operatør	6
3.5 Varianter.....	7
3.6 Produkt dimensioner.....	7
4. Montagevejledning	8
4.1 Installationsinformation	8
4.2 Montage af model 40-43016, uden ben.....	9
4.3 Montage af model 40-43011, med ben.....	12
5. Brugsanvisning.....	16
5.1 Opklapning efter brug	16
5.2 Anbefalinger	16
6. Vedligeholdelse	16
6.1 Rengøring.....	16
6.2 Fejlfinding.....	18
7. Miljøhensyn	18
8. Reservedele.....	19
9. Reklamationer	20

1. Symbolforklaring

Advarsel Indikation af potentielt farlig situation. Hvis ikke undgået kan det resultere i alvorlig legemsbeskadigelse eller død.	
Forsigtig Indikation af potential farlig situation som kan resultere i mindre eller moderat legemsbeskadigelse. Symbolet bruges også til at advare om ikke korrekt anvendelse.	
Vigtigt Dette symbol gør opmærksom på korrekt brug og håndtering af produktet.	

2. Sikkerhed

	<p>Denne manual skal læses og forstås inden brug. Opbevar altid denne manual i nærheden af produktet.</p> <p>Brugen, installation og service af dette produkt skal udføres i overensstemmelse med denne manual for at undgå farlige situationer som kan føre til personskaade.</p> <p>Brug aldrig produktet på anden måde end anvist i denne manual. En hver afvigelse herfra kan resultere i personskaade, farlige situationer og/eller gøre skade på produktet.</p> <p>Personen der installerer og anvender dette produkt enten som operatør eller patient skal have adgang til nødvendig sikkerhedsinformation i denne manual.</p>
---	---



Udfør ikke reparationer, demontering eller montering, egne tilføjelser, justeringer eller ændring af produktet ud over det, der beskrives i denne vejledning. Disse skal udføres af Ropox autoriseret personale. Udfør ikke service, når produktet bruges med en patient.

Dette apparat kan bruges af børn fra 8 år og derover og personer med nedsatte fysiske, sensoriske eller mentale evner eller manglende erfaring og viden, hvis de har fået tilsyn eller instruktion om brug af apparatet på en sikker måde og forstår farerne involveret. Børn må ikke lege med apparatet.

Rengøring og brugervedligeholdelse må ikke foretages af børn uden tilsyn.

Brug ikke produktet, hvis det har fejl eller er blevet beskadiget, førend det repareres eller udskiftes.










Oplysningerne i denne vejledning er baseret på korrekt installation i overensstemmelse med installationsvejledningen til dette produkt.

Ropox kan ikke holdes ansvarlig, hvis produktet anvendes på en måde, der adskiller sig fra angivet i denne vejledning og / eller installationsvejledning.

Ropox forbeholder sig ret til at ændre denne manual og referencedokumenter uden forudgående varsel.

2.1 Produkt mærkning



	Dette produkt er CE-mærket i overensstemmelse med: Den europæiske forordning om medicinsk udstyr (EU)2017/745 Rådets direktiv 2011/65/EU, RoHS
	Producentens navn og adresse
	Produktionsdato
REF	Varenummer
SN	Serie nummer
	Se manualen for vigtige sikkerhedsrelaterede oplysninger, advarsler og sikkerhedsforanstaltninger.
	Må ikke bortskaffes som usorteret kommunalt affald. Produktet skal returneres til en egnet genbrugsstation.
	Drift og opbevaringstemperatur må ikke overstige 5-40°C
	Læs instruktionsbogen før brug

3. Generelle krav

3.1 Produkt information

Producent	Ropox A/S Ringstedgade 221, DK-4700 Næstved +45 55 75 05 00 Email: Info@ropox.com		
Varianter	Varenummer	Model	Konfiguration
	40-43011 40-43016	Bruseklapsæde Bruseklapsæde	Med ben Uden ben
Forventet levetid i henhold til DS/EN 12182:2012	5 år		
MDR Class 2017/745	Class I		
Tiltænkt miljø	Dette produkt må kun bruges i: Professionelt sundhedspleje Private hjem		
Max brugervægt iht DS/EN ISO 17966:2016	40-43016: 150kg 40-43011: 200kg		
Anvendelsestemperatur	-5 °C til +40 °C Transport og opbevaring +5 til +40 °C Anvendelse		
Luffugtighed	20-85% (ikke kondenserende)		
Materialer i kontakt med patient	Sæde Vægunit Låg	Pur skum Rustfri stål med pulverlakering Plast	

3.2 Produkt beskrivelse

Et bruseklapsæde er en god og stabil hjælp for brugere, der har brug for at bade siddende, og det kan bruges i stort set alle former for baderum. Der er mulighed for at folde brusesædet op, så man kan bruge det i badeværelser, hvor pladsen er trang. Hvis man har valgt armstøtter, kan de også foldes helt op til lodret stilling, så der frigives plads i rummet.

3.3 Tiltænkt anvendelse

Et bruseklapsæde er en god og stabil hjælp for brugere, der har brug for at bade siddende, og det kan bruges i stort set alle former for baderum. Der er mulighed for at folde brusesædet op, så man kan bruge det i badeværelser, hvor pladsen er trang.

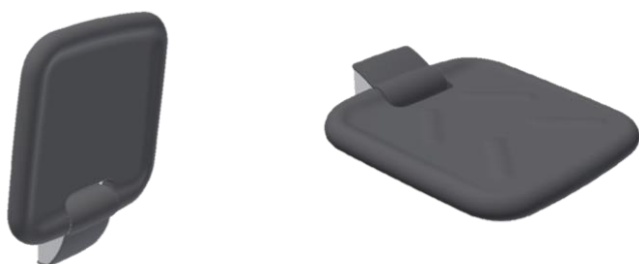
Den maksimale brugervægt er 200 kg, hvis man vælger en brusesædemodel med ben, og 150 kg, hvis man vælger modellen uden ben.

3.4 Tiltænkt operatør

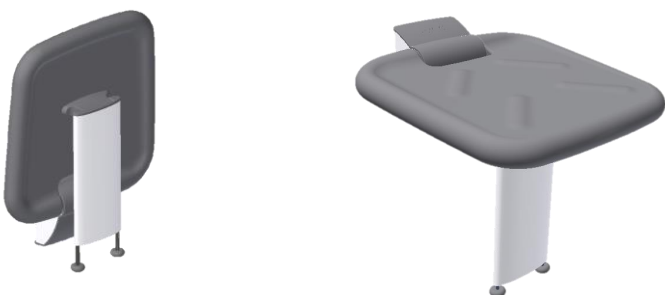
Den tilsigtede operatør kan omfatte alle, som har læst og forstået denne manual. Dog er børn undtaget.

3.5 Varianter

40-43016 Ropox Bruseklapsæde

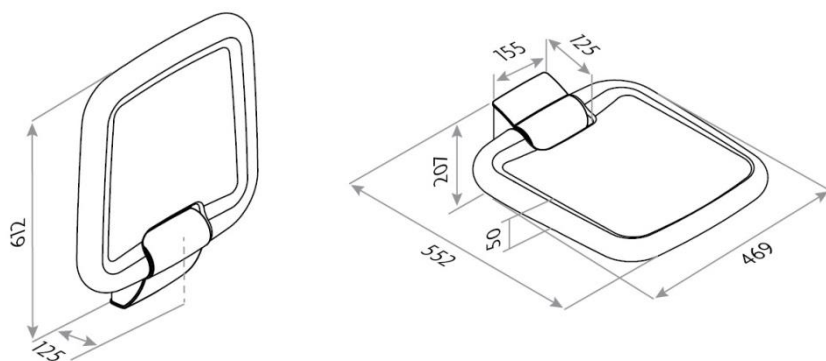


40-43011 Ropox Bruseklapsæde med støtteben

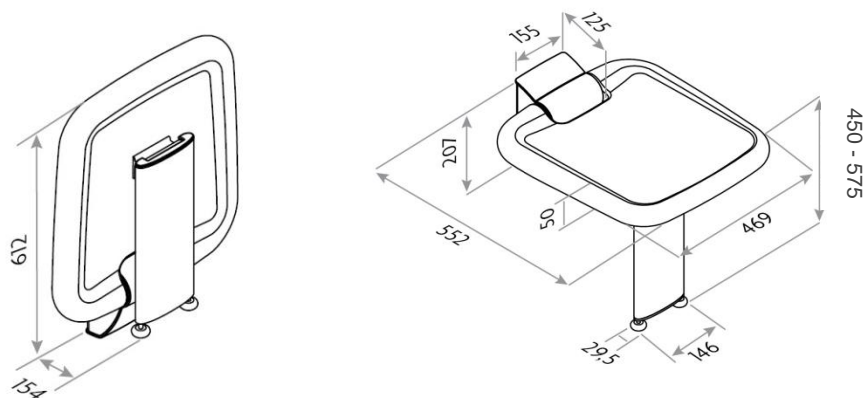


3.6 Produkt dimensioner

40-43016 Ropox Bruseklapsæde



40-43011 Ropox Bruseklapsæde med støtteben



OBS: alle mål er i cm

4. Montagevejledning

4.1 Installationsinformation

Sæde, med og uden ben

Konstruktion

Væggen skal være af skruefast materiale godkendt til vådrum.

Belastningstestet i henhold til DS/ISO 17966 er den maksimale brugervægt fastsat til 150kg for sædet uden ben og 200kg for sædet med ben.

Det skraverede område angiver minimumsområde for forstærkning i væg.

Max træk i øverste skruer

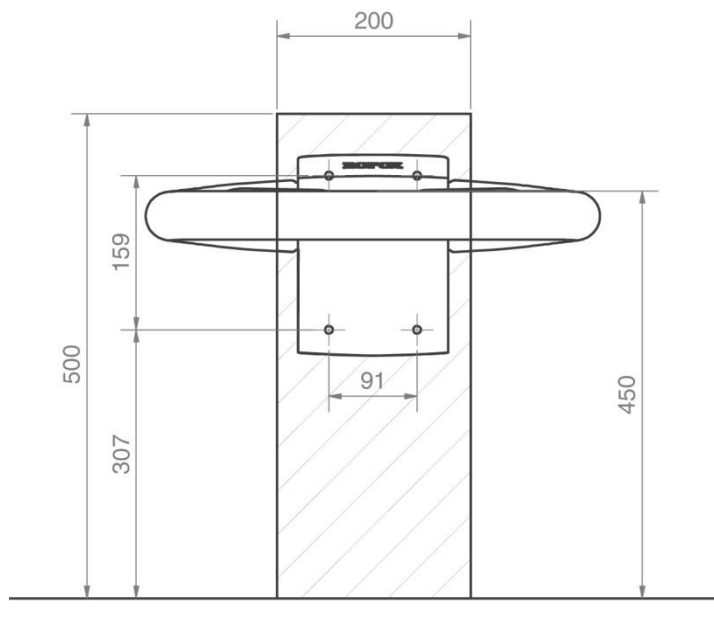
40-43011: 70kg

40-43016: 225kg

OBS:

Alle mål er angivet ud fra en fast sædehøjde på 450mm over gulv. Hvis dette mål ønskes ændret, skal de anbefalede mål tilsvarende ændres. Sæde med ben kan monteres med sædehøjde mellem 450-575mm over gulv.

Sædet leveres med et sæt (4 stk.) skruer og rawlplugs, som er beregnet for montage på en betonvæg. Montøren skal altid vurdere væggen materiale, beskaffenhed og styrke og anvende egnede skruer og rawlplugs til denne givne type væg.



4.2 Montage af model 40-43016, uden ben

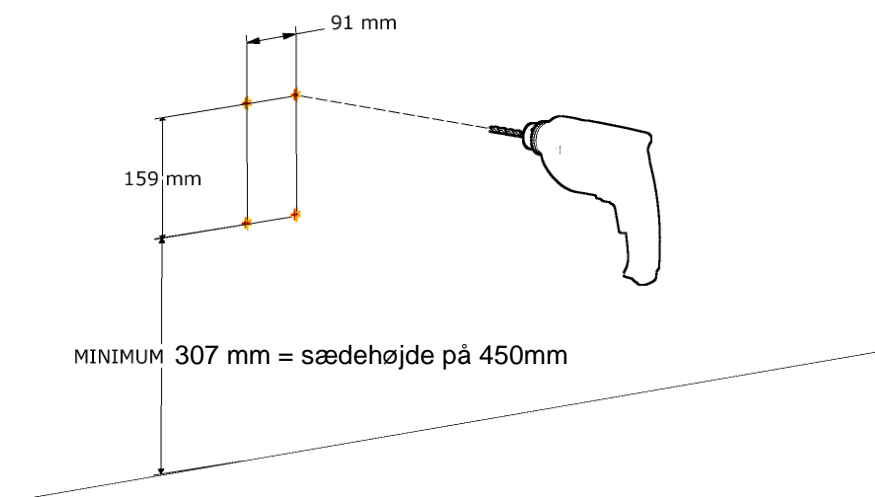
Til denne montagevejledning medfølger:

Sæde	x1
Montageskruer	x4
Rawplugs	x4

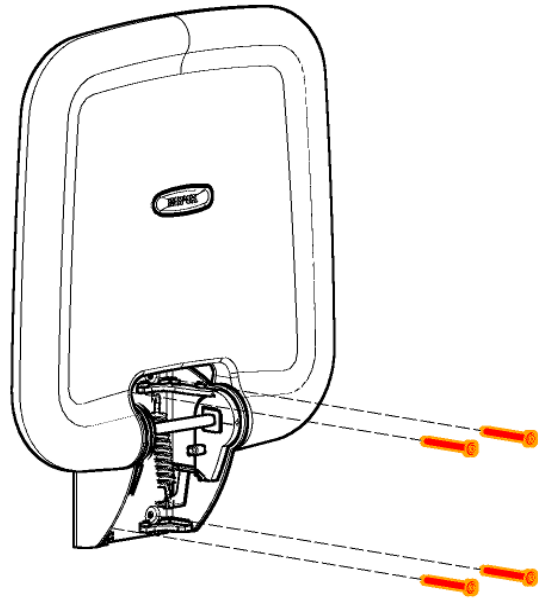
Bruseklapsædet leveres med et sæt (4 stk.) skruer og rawplugs, som er beregnet for montage af sædet på en betolvæg. Montøren skal altid vurdere væggenes beskaffenhed, styrke og materiale og anvende egnede skruer og rawplugs til denne givne type.

Bruseklapsædet med ben er belastningstestet i henhold til DS/ISO 17966 og den maksimale brugervægt er fastsat til 150kg.

Maximal belastning i øverste skruer er 225kg.



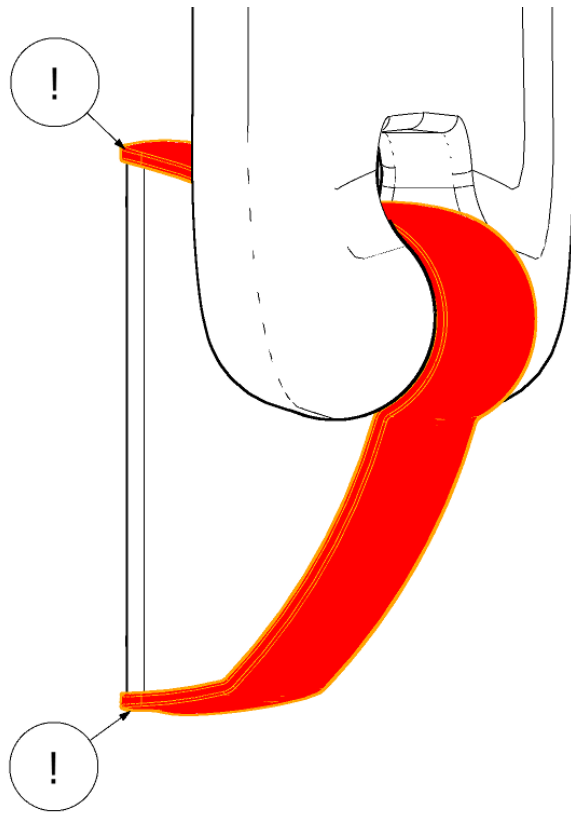
1



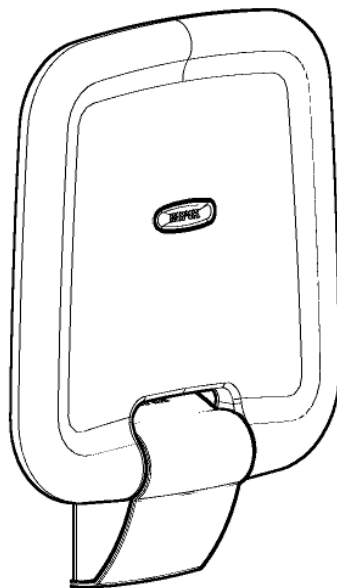
2



3



4



5

4.3 Montage af model 40-43011, med ben

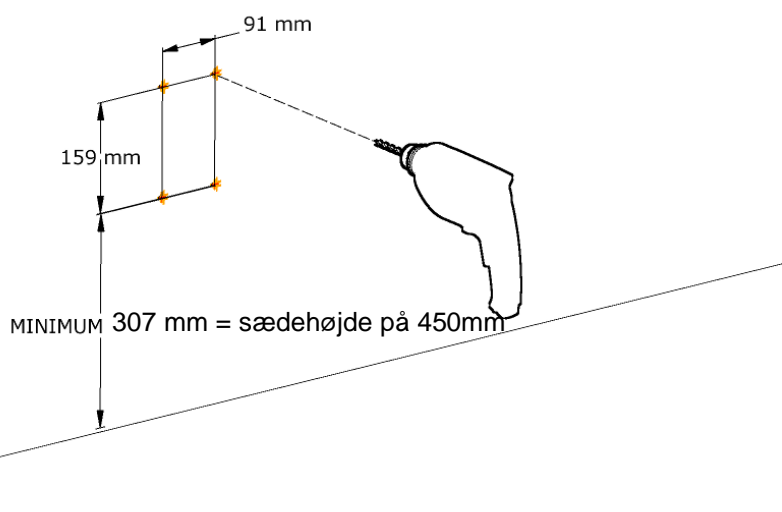
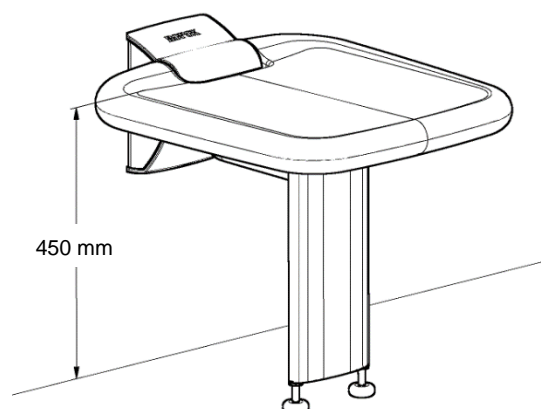
Til denne montagevejledning medfølger:

Sæde + ben med stilleskruer	x1
Montageskruer	x4
Rawplugs	x4

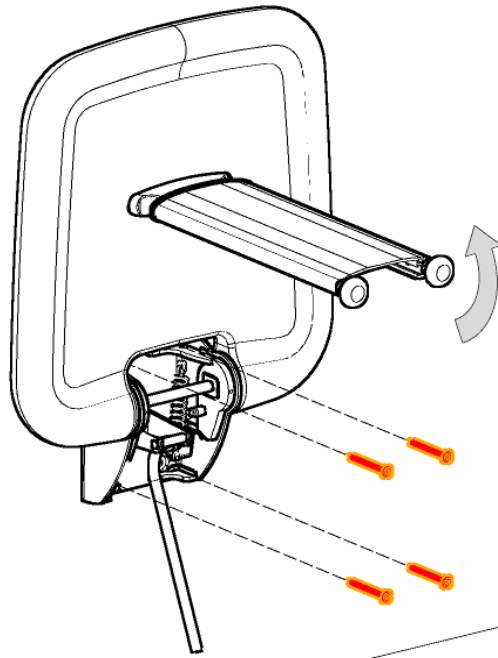
Bruseklapsædet leveres med et sæt (4 stk.) skruer og rawplugs, som er beregnet for montage af sædet på en betonavæg. Montøren skal altid vurdere væggen materiale, beskaffenhed og styrke og anvende egnede skruer og rawplugs til denne givne type væg.

Bruseklapsædet med ben er belastningstestet i henhold til DS/ISO 17966 og den maksimale brugervægt er fastsat til 200kg.

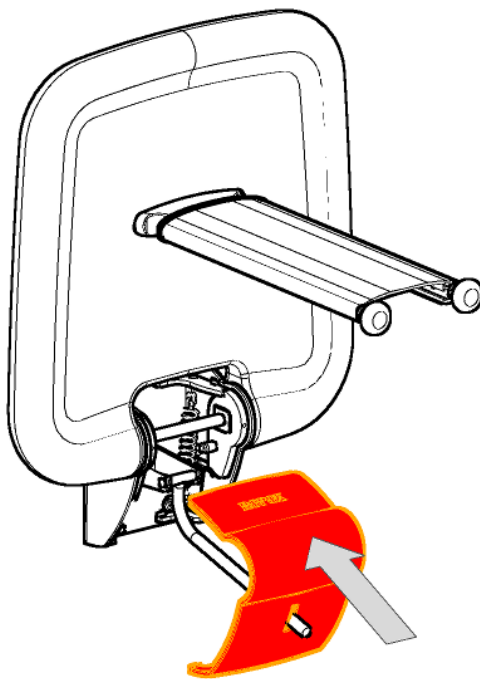
Maximal træk i øverste skruer er 70kg.



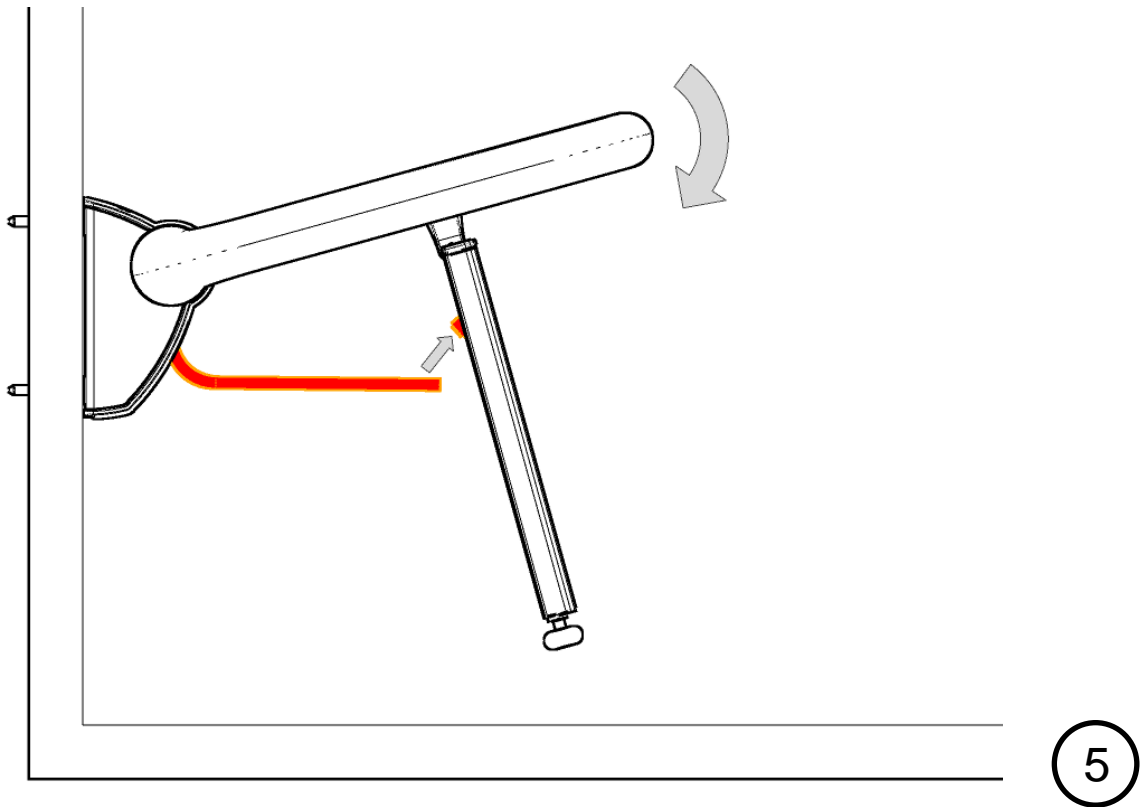
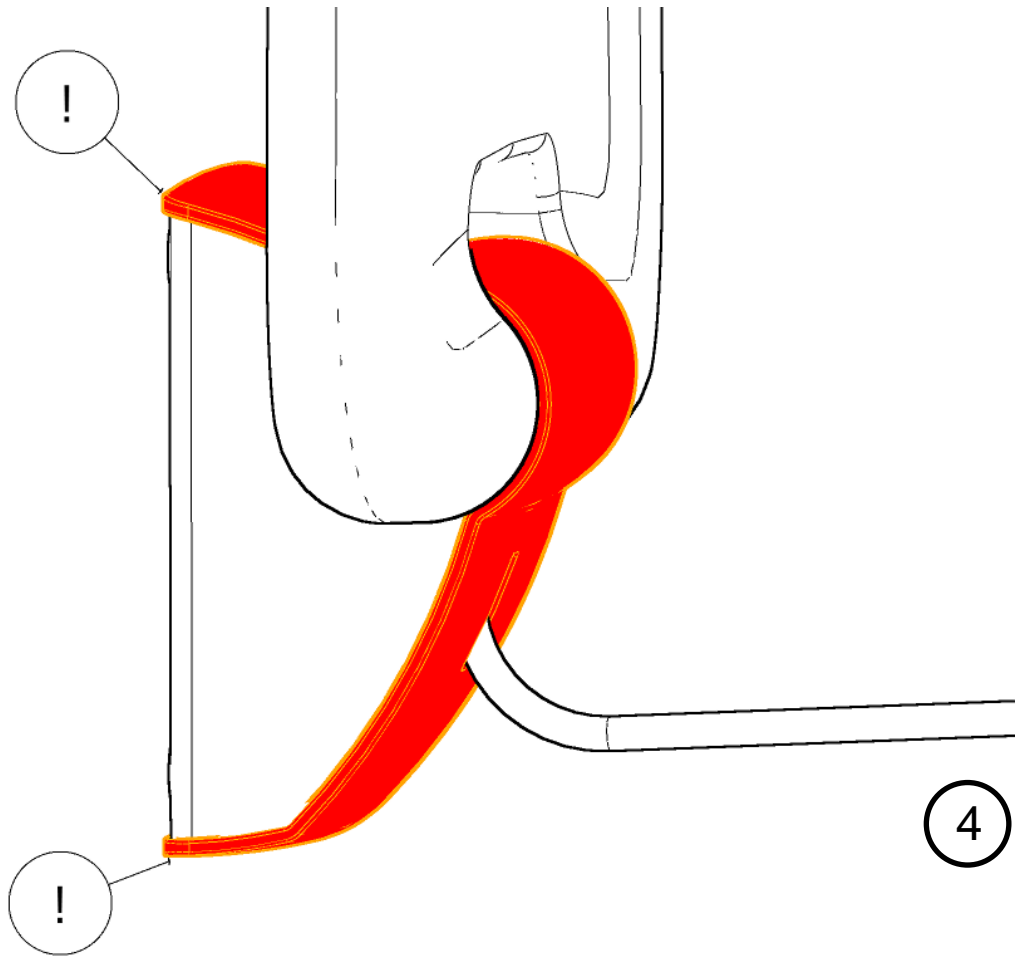
1

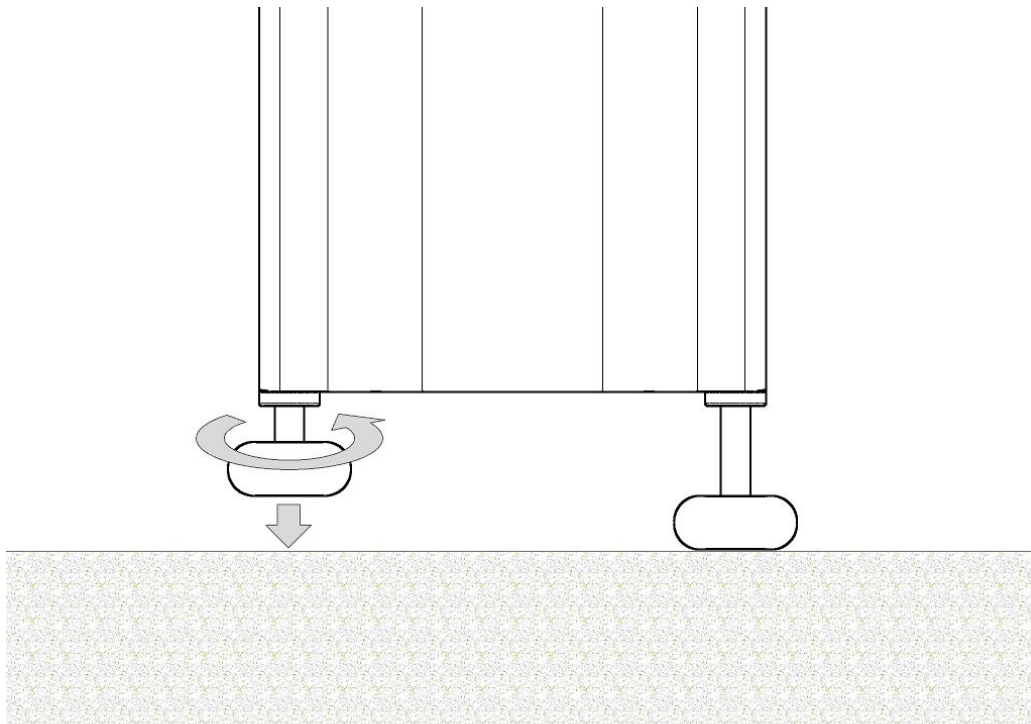
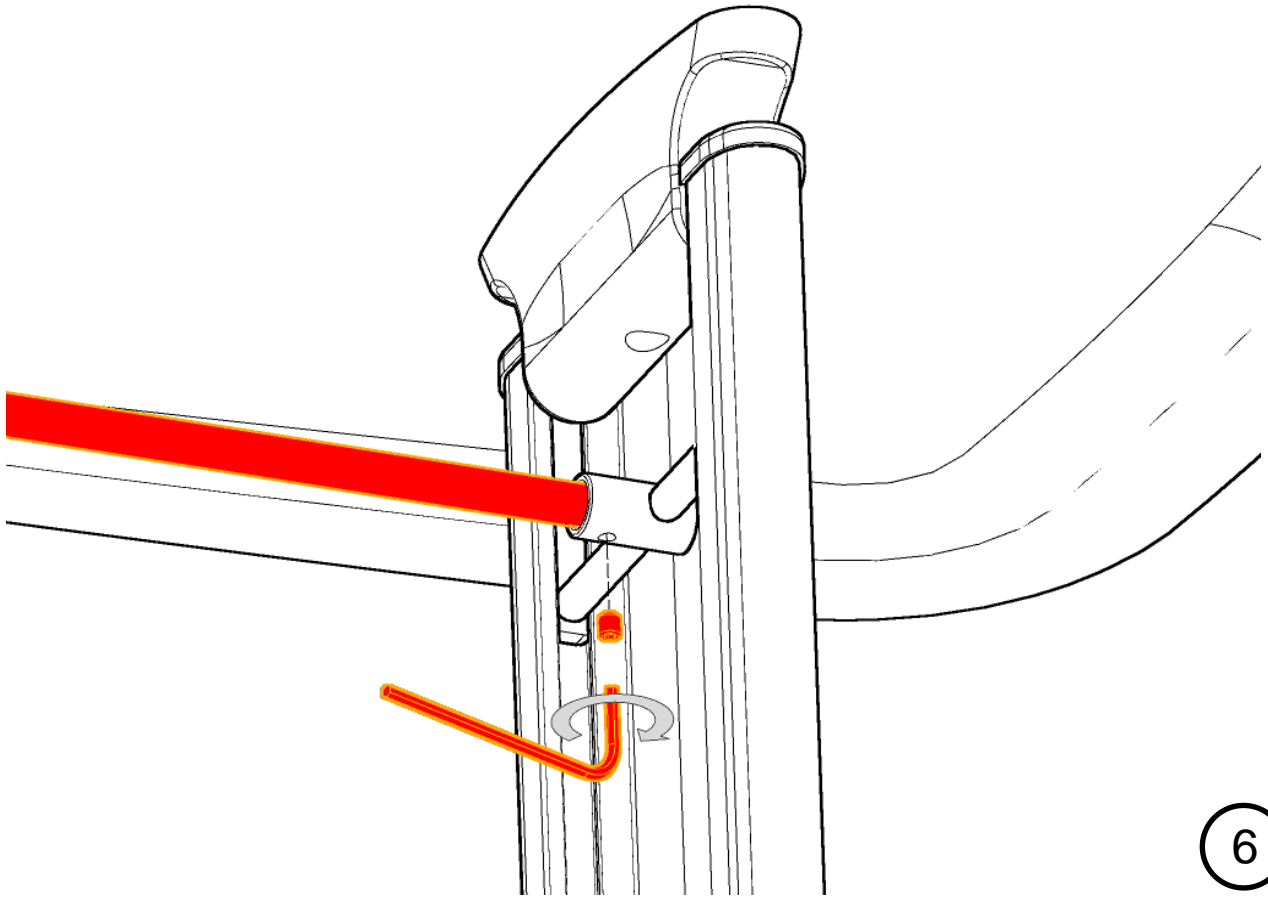


2



3





5. Brugsanvisning


5.1 Opklapning efter brug

Ropox Bruseklapsæde har en indbygget fjedermekanisme for at gøre det ekstra nemt at folde sædet op ad væggen efter brug.

Ligeledes er sædet designet til at holde sig selv oppe, men samtidig nemt at folde ned igen.

5.2 Anbefalinger

For at sikre optimal udnyttelse af bruseklapsædets funktioner, og for at undgå ulykker, er det vigtigt at forholde sig til disse grundlæggende sikkerhedsprocedurer.

	<p>Forsigtig!</p> <ul style="list-style-type: none">• Vær opmærksom på at stillefødderne er justeret korrekt således at de begge rører gulvet når sædet er klappet ned. Vær særligt opmærksom hvis gulvet er ujævnt eller der er en rist el.lign. ved stillefødderne.• Undgå at støde ind i støttebenet, når dette er nede (f.eks. med fodstøtter fra en kørestol). Hvis benet bliver ødelagt, vil max belastningen være kraftigt reduceret.• Vær opmærksom på om væggen som sædet påmonteres på, kan holde til varianten uden ben. Hvis ikke, vælg da varianten med ben, eller forstærk væggen.• Vær opmærksom på at sædet kan blive glat når det bliver vådt og sæbe anvendes.• Undgå så vidt muligt at sidde på plastdækslet til vægbeslaget.• Vær opmærksom på at der ikke er noget under sædet når dette klappes ned, da dette evt. vil kunne beskadige benet.• Sørg for at alle montageskruer i væg er monteret korrekt og ikke sidder i en fuge. Dette vil i så fald svække sædets belastningsevne.• Vær opmærksom på at armene bliver glatte når de er våde• Hjælper skal passe på ikke at snuble i støtte benet
---	---

6. Vedligeholdelse

Ropox Bruseklapsæde er vedligeholdelsesfrit. Af sikkerhedsmæssige hensyn anbefales det dog jævnligt at efterse alle montageskruer og bevægelige dele for at sikre, at fastspændingen på væggen er i orden og sikker.

6.1 Rengøring

Benyt ikke højtryksrensere til rengøring af dette produkt.

Kalkaflejringer fjernes med husholdningsrengøringsmiddel til baderum.

Rengør altid bruselejet efter brug for at forhindre snavs i at sætte sig fast på overfladerne.

Vigtigt

Benyt ikke skurepulver eller andre slibende midler, da de vil ridse overfladerne. Benyt heller ikke spidse eller skarpe rengøringsredskaber.

Kemikalie resistens

Rengøringsmidler der indeholder følgende kemikalier må ikke anvendes i rengøringen.

Acetone
Ammonium karbonat
Ethylacetat
Myresyre
Saltsyre
Isopropanol
Methylacetat
Salpetersyre
Fosforsyre

Undgå at sædet kommer i kontakt med **jod** da dette kan misfarve sædet

For sædets modstandsdygtighed over for øvrige kemiske stoffer se følgende skema

Chemical Resistance of PUR (Polyurethane)

Substance	Concentration (%)	Classification of requirement	Substance	Concentration (%)	Classification of requirement
Aceton		○	Magnesium chloride	30	●
Alums		○	Methanol	< 5	⦿
Aluminium chloride	10	●	Mythyl acetate		○
Formic acid	30	○	Mythyl chloride		○
Ammonia	10	●	Methylethylketon		⦿
Ammonium carbonate		○	Mythylglycol		○
Ammonium chloride		●	Mythylglycolacetate		○
Aniline		○	Lactic acid	10	○
ASTM-Oil I		●	Mineral oil		⦿*
ASTM-Oil II		●	Motor oil		○
ASTM-Oil III		●	Sodium chloride	10	●
ASTM-Fuel No. I		●	Sodium perchlorate solut.		●
ASTM-Fuel No. II		⦿	Soda lye	10	●
ASTM-Fuel No. III		⦿	Olive oil		●
Benzene		○	Ozone		●
Brake fluid ATE		○	Paraffin oil		●
Butanol		○	Perchlore ethylene		○
Butyl acetate		○	Petroleum ether		●
Calcium chloride	40	●	Petroleum		⦿
Chlorobenzene		○	Vegetable oils		●
Chloroform		○	Vegetable fats		●
Chloroprene		○	Phosphoric acid	50	○
Chromic acid		○	Nitric acid	30	○
Cyclohexan		⦿	Hydrochlorid acid, concen.		○
Cyclohexanon		○	Cutting oil		⦿*
Diethylether		●	Carbon disulfide		○
Diethylprestone		●	Sulfuric acid	30	●
Diesel oil		●	Sea water		●
Dimethylformamide		○	Silver salts	20	●
Ferric-III-chloride	10	●	Tetrachloroethylene		○
Acetic acid 20-80	10	⦿	Carbon tetrachloride	100	○
Ethanol	100	⦿	Tetrahydrofuran		○
Ethyl ether		⦿	Toluene		○
Ethylacetate		○	Trichlorethylene		○
Ethylencloride		●	Tataric acid	< 10	●
Freon 12		⦿	Xylon		○
Freon 22		⦿			
Hydraulic oil SAE 90		⦿*			
Glycerin		●			
Glycol		●			
Isopropanol		○			
Potash lye	10	●			
Bichromate of potash		●			
Potassium nitrate		●			
Potassium permanganate		○			
Kerosene		●			

resistant	●
vastly resistant	●
conditionally resistant	⦿
not resistant	○

*for individual case, please verify

The information mentioned in this summary is given to the best of our own knowledge and based upon our long standing experience. But we would like to direct your attention to the fact, that the information is given without obligation. A final judgement can only be made in practice.

6.2 Fejlfinding

Fejl	Mulige løsninger
Sædet kan ikke holde sig oppe i lodret position	Indvendig fjeder er muligvis defekt, i så fald kontakt Ropox for ny del.
Sædet er unaturligt tungt at løfte	Afmontér plastdæksel ved vægbeslag. <ul style="list-style-type: none">• Hvis fjedrene sidder løst, sæt da fjeder på plads, mens sæde er i lodret position.• Hvis én eller begge fjedre er defekte kontakt Ropox for nye dele.
Sædet kan ikke slås helt ned og sidder derved ikke vandret i nedslået position.	OBS: kun gældende for variant med ben: <ul style="list-style-type: none">• Indstil stillefødderne til korrekt højde• Alternativt kan sædet være blevet monteret i en for lav højde (se montageanvisning for minimumsposition for opsætning på væggen).

7. Miljøhensyn

Produktet er ikke beregnet til bortskaffelse som kommunalt affald. Korrekt demontering, sortering og bortskaffelse af komponenter skal udføres af affaldshåndtering.



Komponent	Bortskaffelses anbefaling
Sæde	Plast
Unit	Metal
Låg	Hård plast

8. Reservedele

Ved behov kan de følgende dele bestilles som reservedele på det til venstre angivne varenummer.

40*40018-013	Stillefod	
40*43010-233	Plastcover <i>Til 40-43016</i>	
40*43010-289	Plastcover <i>Til 40-43011</i>	
40-43017-2	PUR Sæde	
40*43010-176	Bladfjeder	
40*43010-216	Aflastningsfjeder	

9. Reklamationer

Se generelle salgs- og leveringsbetingelser på www.ropox.dk



Ropox A/S

Ringstedgade 221

DK – 4700 Næstved

Tel.: +45 55 75 05 00 Fax.: +45 55 78 05 50

E-mail: info@ropox.dk

www.ropox.dk