

# ROPOX™

BETTER WAYS TO BETTER DAYS

- A PART OF AddLife®



## Ropox WC-armstöd




### Bruksanvisning

**Denna bruksanvisning bör alltid förvaras i närheten av produkten**


# Innehållsförteckning

<b>1. Symboler som används i denna manual</b> .....	<b>3</b>
<b>2. Allmän säkerhet</b> .....	<b>3</b>
2.1 Etikett för produktenhet .....	5
<b>3. Allmänna krav</b> .....	<b>6</b>
3.1 Produktinformation .....	6
3.2 Produktbeskrivning.....	6
3.3 Avsett syfte.....	6
3.4 Avsedd användare .....	7
3.5 Kliniska funktioner .....	7
3.6 Produktens mått .....	7
<b>4. Användarinstruktioner</b> .....	<b>10</b>
4.1 Installationsgränssnitt.....	10
4.2 Installation av produkten .....	11
4.3 Användning av produkten .....	11
4.4 Säkerhet vid användning.....	12
<b>5. Rengöring</b> .....	<b>12</b>
5.1 I förväg godkända desinfektionsmedel .....	12
<b>6. Underhåll</b> .....	<b>12</b>
<b>7. Lista över komponenter</b> .....	<b>13</b>
<b>8. Miljöskydd</b> .....	<b>13</b>
<b>9. Rapportering av olyckor</b> .....	<b>14</b>

# 1. Symboler som används i denna manual

<b>Varningssymbol</b> Indikation på potentiellt farlig situation. Om detta inte undviks kan det leda till allvarliga personskador eller dödsfall.	
<b>Försiktighetssymbol</b> Indikation på potentiellt farlig situation som kan leda till lättare eller måttliga skador. Den kan också användas för att varna för osäkra metoder.	
<b>Symbol för meddelande</b> Denna symbol används för att informera om korrekt användning och hantering av produkten.	

## 2. Allmän säkerhet

	<p>Denna bruksanvisning måste läsas och förstås före användning. Förvara alltid denna bruksanvisning i närheten av produkten.</p> <p>Användning, installation och service av denna produkt måste ske i enlighet med denna bruksanvisning för att undvika olyckor och allvarliga personskador.</p> <p>Använd eller hantera aldrig produkten på annat sätt än vad som anges i denna bruksanvisning, eftersom det kan leda till personskador och/eller skador på produkten.</p> <p>Personer som installerar och/eller använder denna produkt, antingen som operatör eller användare, ska ha nödvändig säkerhetsinformation och tillgång till denna manual.</p>
--	---



Utför inte reparationer, demontering eller montering, tillägg, omjusteringar eller ändringar av produkten utöver vad som beskrivs i denna bruksanvisning. Dessa måste utföras av Ropox eller av Ropox auktoriserad personal. Utför inte service medan den är i bruk.

Denna apparat kan användas av barn från 8 år och uppåt och personer som har nedsatt fysisk, sensorisk eller mental förmåga eller som saknar erfarenhet och kunskap, om de har fått handledning eller instruktioner om hur apparaten ska användas på ett säkert sätt och förstår de faror som är förknippade med den. Barn får inte leka med apparaten. Barn utan tillsyn får inte rengöra eller underhålla produkten.

Använd inte produkten om den har defekter eller har skadats innan den repareras eller byts ut.

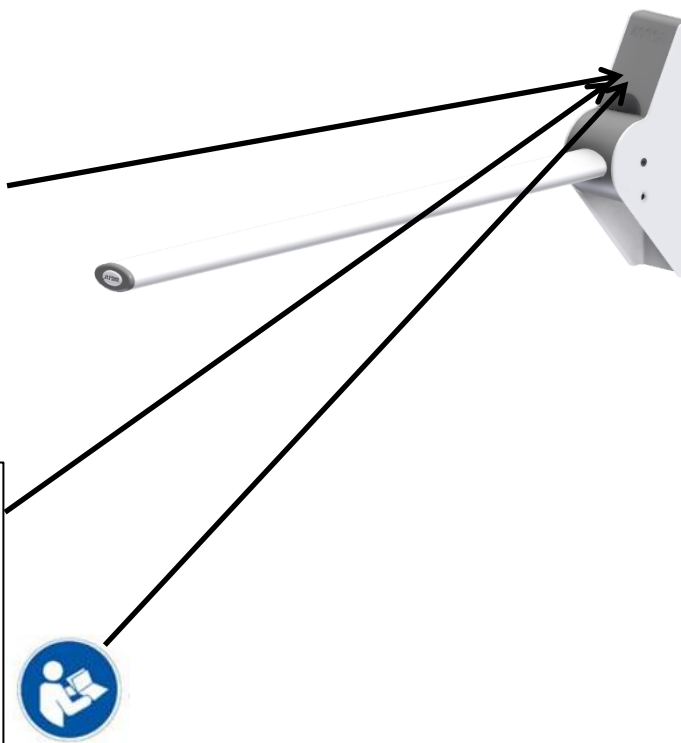




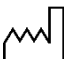




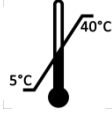

Informationen i denna manual är baserad på korrekt installation i enlighet med installationsanvisningarna för denna produkt.

Ropox kan inte hållas ansvarigt om produkten används på något sätt som avviker från vad som anges i denna manual och/eller installationsinstruktion.

Ropox förbehåller sig rätten att ändra denna manual och referensdokument utan föregående meddelande.

## 2.1 Etikett för produktenhet



	Denna produkt är CE-märkt i enlighet med: Europeisk förordning om medicintekniska produkter (EU)2017/745 Rådets direktiv 2011/65/EU, RoHS
	Tillverkarens namn och adress
	Tillverkningsdatum
	Lagernummer
	Serienummer
	Läs bruksanvisningen för viktig säkerhetsrelaterad information, varningar och försiktighetsåtgärder.
	Får inte slängas som osorterat hushållsavfall. Produkten måste returneras till en särskild återvinningsstation.
	Drifts- och förvaringstemperaturer får inte överstiga 5–40 C°.
	Se bruksanvisningen

## 3. Allmänna krav

### 3.1 Produktinformation

<b>Tillverkare</b>	<b>Ropox A/S</b> Ringstedgade 221 DK-4700 Næstved +45 55 75 05 00 Info@ropox.com	<b>UK Responsible Person</b>	<b>Qserve Group UK, Ltd</b> 49 Greek Street, W1D 4EG London Storbritannien +44 740 885 936 3 <a href="mailto:info@qservegroup.com">info@qservegroup.com</a>
<b>Produktmodeller</b>	<b>Artikelnummer</b>	<b>Modell</b>	<b>Konfiguration</b>
	40-40110	Rak	Längd 90 cm
	40-40115	Böjd	Längd 90 cm
	40-40120	Rakt ben	Längd 90 cm
	40-40125	Böjt ben	Längd 90 cm
	40-40140	Rak bariatrisk	Längd 90 cm
	40-40145	Böjd bariatrisk	Längd 90 cm
	40-40150	Rak	Längd 76 cm
	40-40151	Böjd	Längd 76 cm
	40-40152	Rak bariatrisk	Längd 76 cm
40-40153	Rakt ben	Längd 76 cm	
<b>Förväntad livslängd</b>	5 år		
<b>MDR-klass 2017/745</b>	<b>Klass I</b>		
<b>Avsedda miljöer</b>	Denna produkt får endast användas i:  Professionell hälso- och sjukvårdsmiljö Miljö för hemvård		
<b>Maximal användarvikt enligt DS/EN ISO 17966:2016</b>	40-40110 och 40-40115 = 190 kg 40-40150 och 40-40151 = 255 kg 40-40140 och 40-40145 = 385 kg 40-40152 = 385 kg 40-40120, 40-40125 och 40-40153 = 390 kg		
<b>Omgivningstemperatur</b>	-5 °C till +40 °C Transport och förvaring +5 till +40 °C Drift		
<b>Material i kontakt med patient</b>	Komponent	Beskrivning av materialet	
	Arm Hölje	Stål 37 pulverlackerat ABS	

<b>Tillbehör</b>	
<b>Artikelnummer</b>	<b>Modell/specifikation</b>
40-40910	Toalettrullehållare
40-40925	Resa sig/sitta ner montering
40-40907	Höjjusterbar enhet

### 3.2 Produktbeskrivning

Ropox WC-armstöd hjälper till att skapa ett stabilt stöd när en användare behöver resa sig upp eller sitta ner. Detta hjälper och uppmuntrar användaren att vara mer självständiga vid toalettbesök.

### 3.3 Avsett syfte

WC-armstöden gör personer med nedsatt rörlighet mer självständiga. WC-armstöden ger användaren ett stabilt stöd och något att luta sig mot när användaren reser sig upp eller sätter sig ner och för vissa personer gör det att de kan använda toaletten på egen hand.

De finns i två olika former och med olika användarbelastningar, så att användaren kan få det optimala WC-armstödet för sina individuella behov.

### 3.4 Avsedd användare

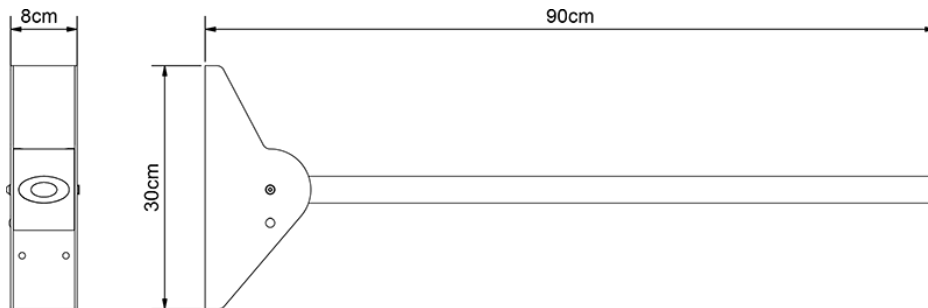
Den avsedda användaren kan omfatta alla som har läst och förstått denna bruksanvisning undantaget barn.

### 3.5 Kliniska funktioner

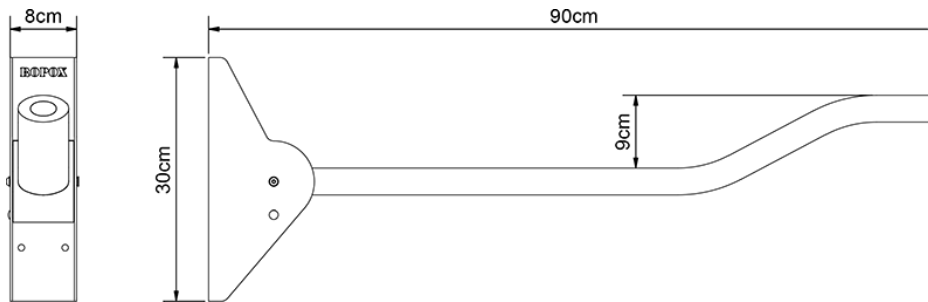
Denna produkt har ingen klinisk nytta för patienterna när den används på det sätt som tillverkaren avsett.

### 3.6 Produktens mått

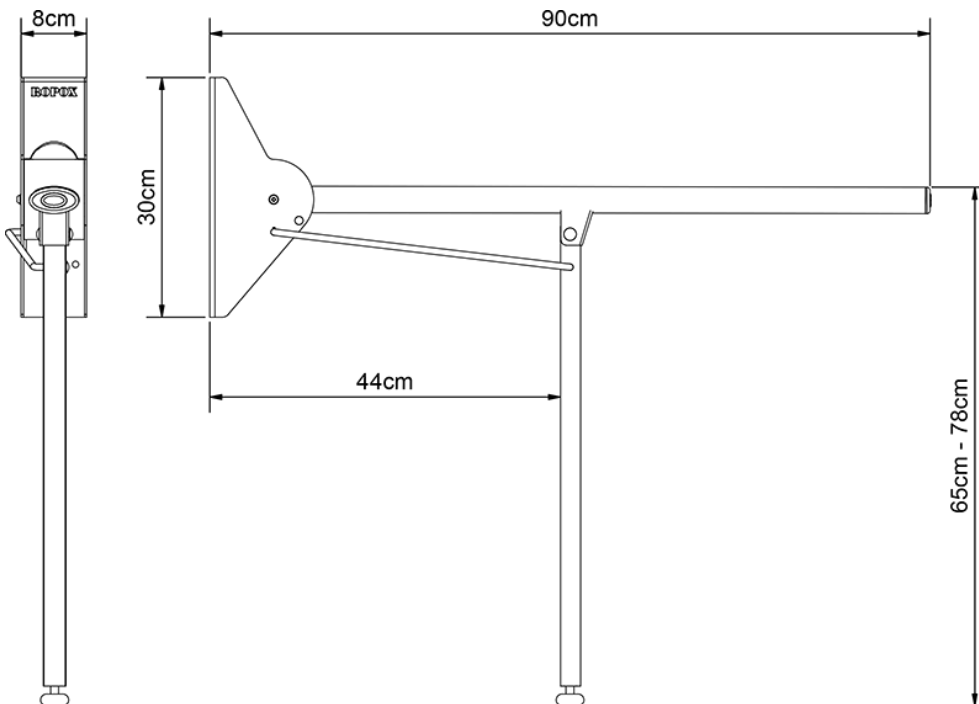
40-40110



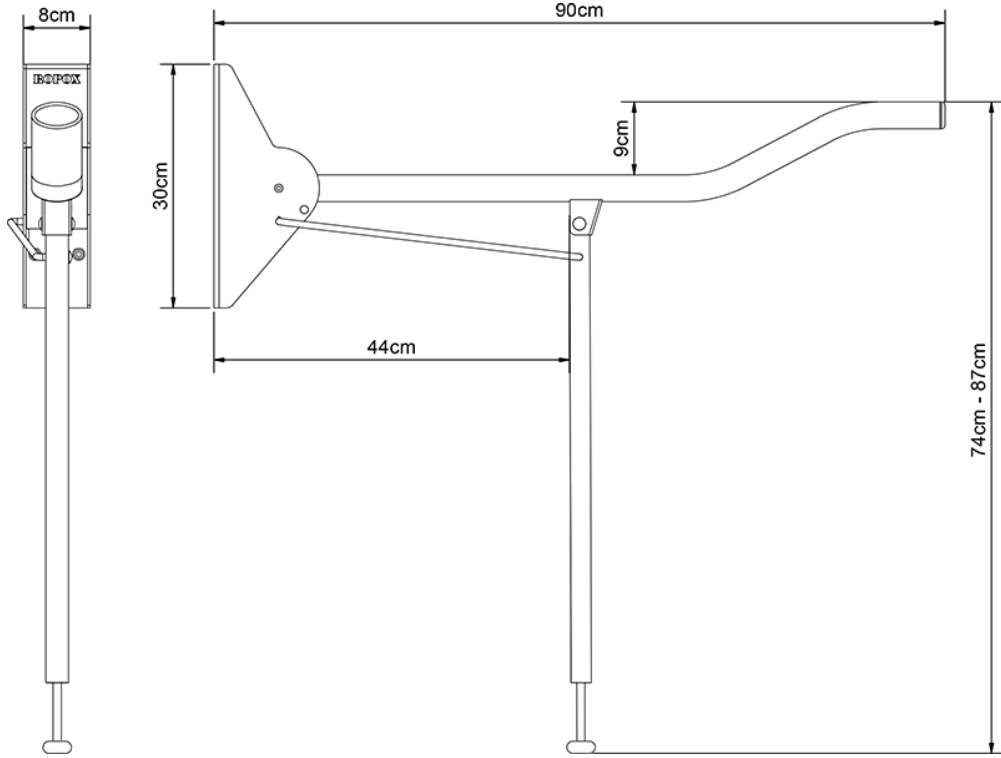
40-40115



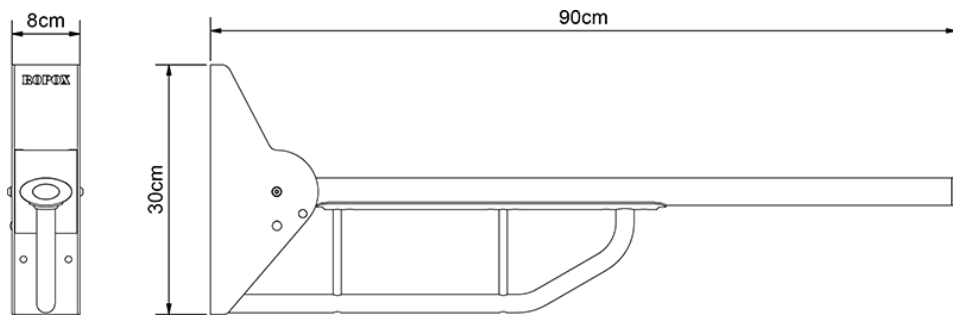
40-40120



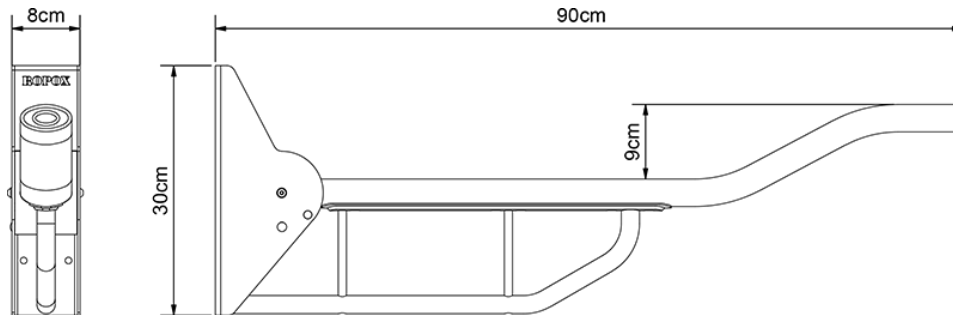
40-40125



40-40140

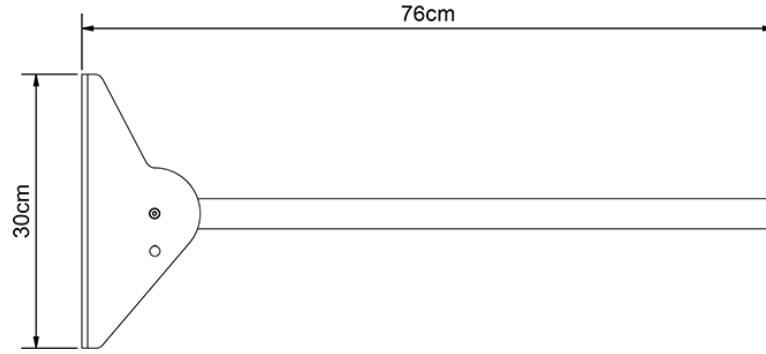


40-40145

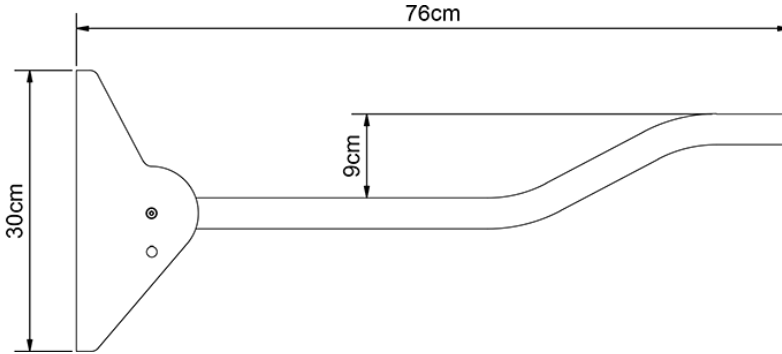
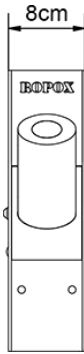




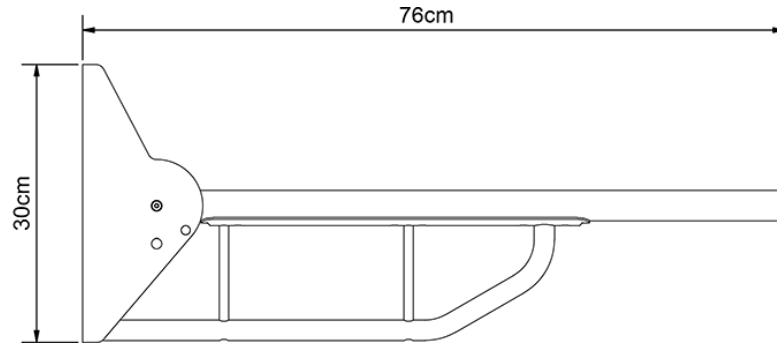
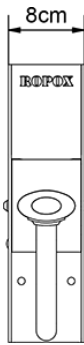
40-40150



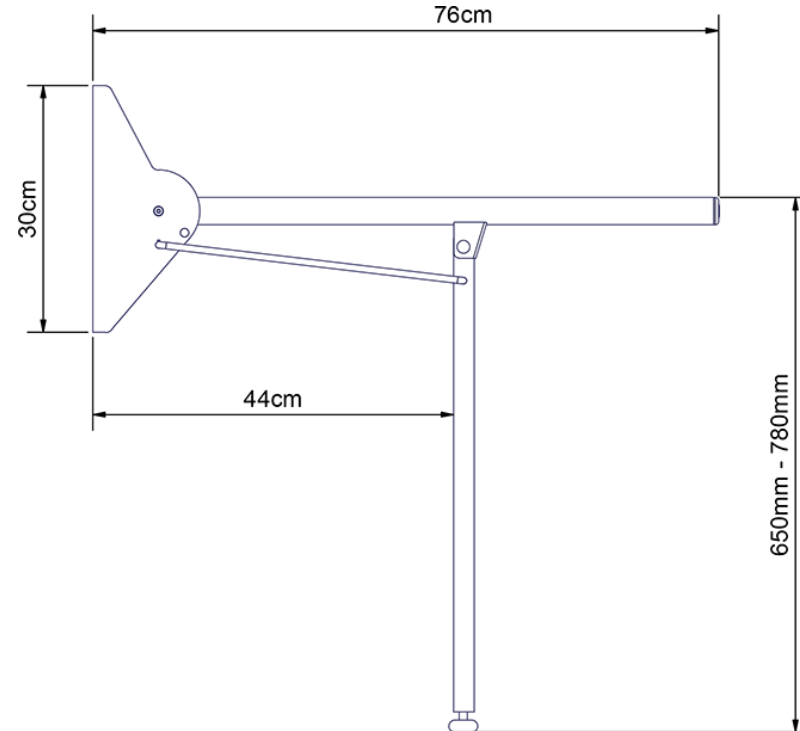
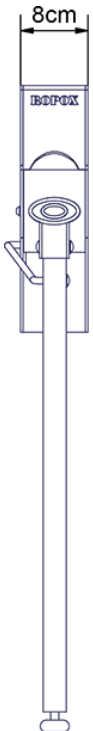
40-40151



40-40152



40-40153



## 4. Användarinstruktioner

### 4.1 Installationsgränssnitt

#### Alla raka och böjda modeller

(40-40110, 40-40115, ..20, ..25, ..40, ..45, ..50, ..51, ..52 och ..53)

#### Konstruktion

Väggen måste vara tillverkad av ett material som lämpar sig för skruvmontering och som är godkänd för fuktiga utrymmen. Det skuggade området är det minsta området för förstärkning av väggen. Förstärkning från golv till tak är tillrådligt.

WC-armstöd från 40-40110 upp till 40-40145 är alla 900 mm långa. Modellerna 40-40150 och 40-40151 är 760 mm (30").

Alla armstöd är belastningstestade enligt DS/ISO 17966. Den maximala användarvikten är:

#### Max. användarvikt enligt DS/ISO 17966

40-40110: 190 kg  
40-40115: 190 kg  
40-40120: 390 kg  
40-40125: 390 kg  
40-40140: 385 kg  
40-40145: 385 kg  
40-40150: 255 kg  
40-40151: 255 kg  
40-40152: 385 kg  
40-40153: 390 kg

#### Max. dragbelastning för övre skruvar

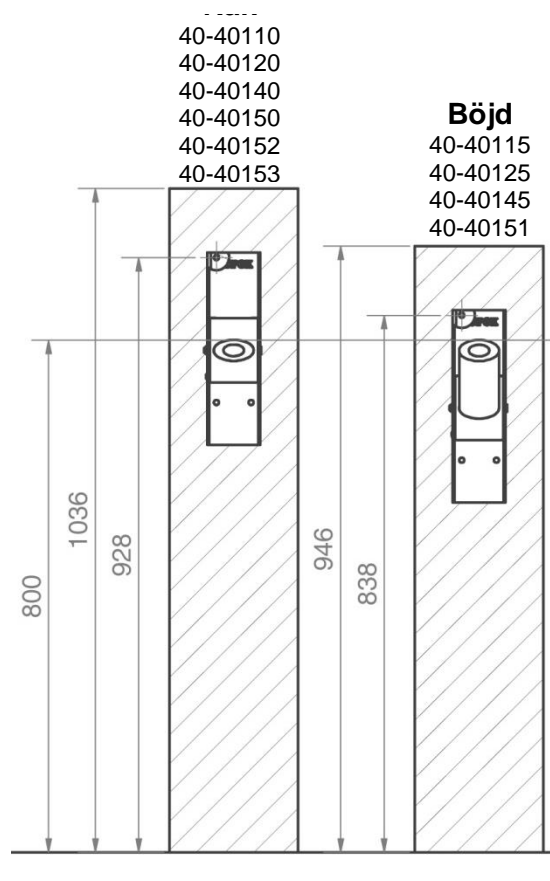
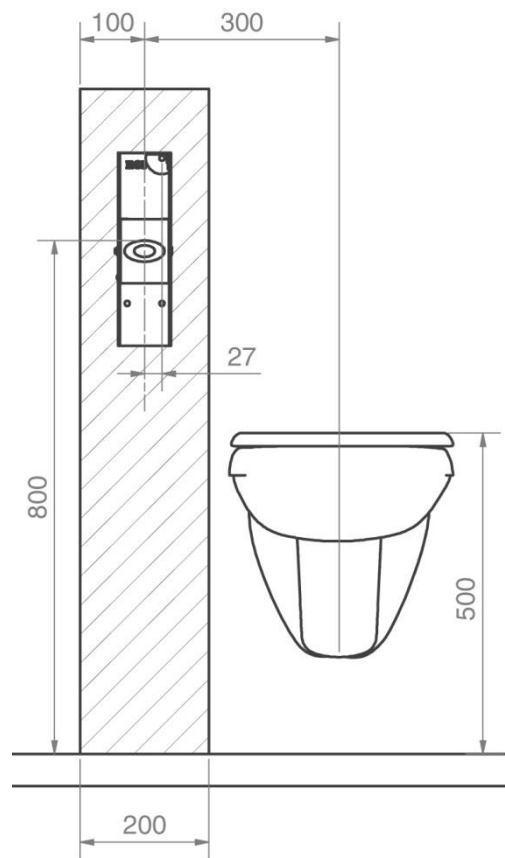
40-40110: 80 kg  
40-40115: 80 kg  
40-40120: 90 kg  
40-40125: 90 kg  
40-40140: 160 kg  
40-40145: 160 kg  
40-40150: 90 kg  
40-40151: 90 kg  
40-40152: 160 kg  
40-40153: 90 kg

#### Obs!

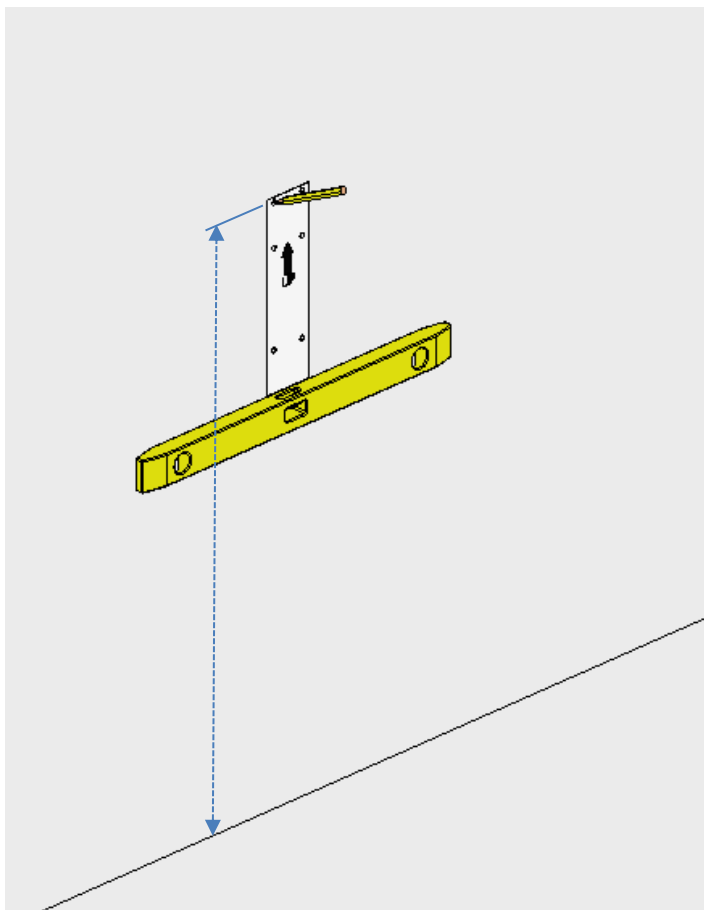
Alla mått är baserade på en fast höjd på armstödet på 800 mm över golvet nivå. Om en ändring av denna höjd krävs ska de rekommenderade måtten ändras i enlighet med detta.

Enheten levereras med en uppsättning av 6 skruvar och råpluggar som är lämpliga för montering på en betongvägg. Montören bör alltid ta hänsyn till väggens material, skick och hållfasthet och använda skruvar och råpluggar som är lämpliga för den specifika väggtypen. Bifogat finns en monteringsmall med markeringar för de 6 monteringshål på fästet.

Användarhöjder (toalettstödet övre kant) och installationshöjder (övre hål i mall / fäste).

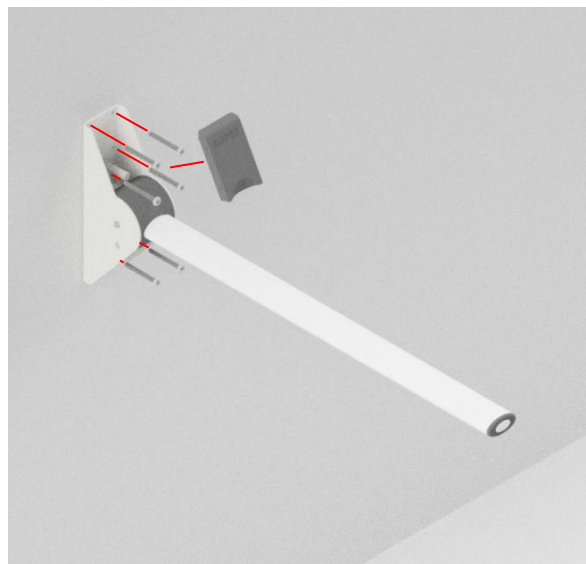


## 4.2 Installation av produkten



Markera hålen i monteringsmallen utifrån önskad höjd.

Borra hålen, skruva fast armstödet och klicka på locket.



### Varning!

Innan produkten tas i bruk för första gången bör du själv utföra ett belastningsprov för att säkerställa att den har fästs ordentligt i väggen. Underlåtenhet att göra detta kan leda till allvarliga fallskador på användaren vid felaktig montering.


## 4.3 Användning av produkten



### Varning!

Produkten ska alltid kunna röra sig inom hela aktiveringsområdet utan att kollidera med föremål. Om detta inte görs kan produktens stabilitet äventyras.

## 4.4 Säkerhet vid användning

	<p><b>Var försiktig!</b></p> <ul style="list-style-type: none"><li>• WC-armstödet blir halt när det är vått</li><li>• Var försiktig så att du inte klämmer fingrarna när du vrider WC-armstödet upp/ner</li><li>• Vårdgivaren eller annan person kan få foten under stödbenet</li><li>• Uppresning/sittning, om de inte är korrekt monterade kan de glida ut från stången</li></ul>
---	---

## 5. Rengöring

Rengöring kan göras med ljummet vatten och ett lämpligt universalrengöringsmedel. Använd en trasa eller mjuk svamp för att tvätta produkten.

För ytdesinfektion får klorbaserade desinfektionsmedel användas i enlighet med produktspecifikationen och säkerhetsföreskrifterna för dessa produkter, dock inte en lösning som innehåller mer än 1 000 ppm aktivt klor.

På samma sätt får etanolbaserade desinfektionsmedel användas i enlighet med produktspecifikationen och säkerhetsföreskrifterna för dessa produkter.


Följande medel har testats av Ropox och kan användas, förutsatt att de späds ut enligt anvisningarna på förpackningen.

### 5.1 I förväg godkända desinfektionsmedel

Handelsnamn	Lösning
Diversey Suma Tab D4	1.000 ppm
Rodalon ®	Etanol 70 % v/v


Omedelbart efter rengöring eller desinfektion måste produkten torkas av med en trasa som vridits ur i rent vatten och sedan en torr trasa, eftersom vissa material annars kan bli missfärgade och fläckiga och ytbeläggningen kan försämrats.

Tänk på att efter långvarig användning av produkten, med regelbundna rengöringsintervall, kan det förväntas att vissa ytor inte kommer att ha samma glans som ursprungligen. Produkten kan desinficeras oavsett.




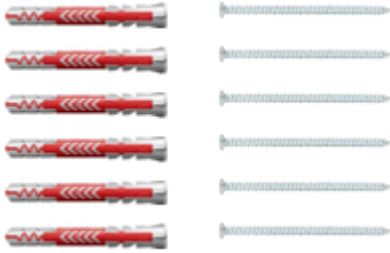
	<p><b>Obs!</b></p> <p>Använd inte rengöringsmedel som innehåller slipmedel, t.ex. skurpulver, stålull, skursvamp.</p> <p>Denna produkt är inte avsedd att steriliseras. Autoklivering och sterilisering utöver det normala kan förändra produktens säkerhet och funktion.</p>
---	---


## 6. Underhåll

WC-armstödet är underhållsfritt. Av säkerhetsskäl rekommenderar vi dock att du regelbundet kontrollerar alla skruvförband och rörliga delar för att säkerställa att inga delar sitter löst och att väggfästena är intakta.

	<p><b>Obs!</b></p> <p>Underlåtenhet att utföra periodiskt underhåll kan leda till att produktens funktion och säkerhet försämrats.</p>
---	--

## 7. Lista över komponenter

<p>1 st. WC-armstöd, modellen varierar</p> 	<p>1 st. Lock</p> 
<p>1 st. Mall för montering</p> 	<p>1 uppsättning Väggpluggar och skruvar</p> 

	<p><b>Obs!</b></p> <p>Ropox kommer att göra reservdelslistor och kopplingsdiagram tillgängliga för extra underhåll och reparation utöver vad som beskrivs i denna manual. Reparationer utöver vad som beskrivs i denna manual får endast utföras av Ropox utsedda servicepersonal.</p>
---	--

## 8. Miljöskydd

Produkten är inte avsedd att slängas som hushållsavfall. Korrekt demontering, sortering och bortskaffande av komponenter måste göras av professionella avfallshanterare.



Artikel	Material
Lock	ABS
WC-armstöd	Stål

## 9. Rapportering av olyckor

Tillverkaren av denna produkt rekommenderar att alla olyckor med denna produkt som uppfyller alla följande kriterier rapporteras till behörig myndighet samt till tillverkaren.

1. *En händelse har inträffat eller skulle ha kunnat inträffa*
2. *Den medicintekniska produkten anses vara en bidragande faktor till fallet, och*
3. *Händelsen resulterade i eller kunde ha resulterat i något av följande resultat:*
  - *dödsfall - en patient, en användare eller en tredje parts dödsfall*
  - *En allvarlig försämring av en patients, en användares eller tredje parts hälsotillstånd i form av:*
    - *1. Livshotande sjukdom*
    - *2. Varaktig skada eller men*
    - *3. Nödvändig medicinsk eller kirurgisk behandling för att avvärja livshotande sjukdom, permanent skada*
    - *4. Fosterdöd, fosterskada eller medfödda missbildningar.*



**ROPOX A/S**

Ringstedgade 221  
DK-4700 Næstved  
Tfn.: +45 55 75 05 00  
E-post: [info@ropox.dk](mailto:info@ropox.dk)  
[www.ropox.com](http://www.ropox.com)