



Ropox Toilet Support beugels




Gebruiksaanwijzing

Deze handleiding moet altijd binnen handbereik van het product zijn.


Inhoudstafel

1. In deze handleiding gebruikte symbolen	3
2. Algemene veiligheid.....	3
2.1 Etiket producteenheid	5
3. Algemene eisen	6
3.1 Productinformatie	6
3.2 Productbeschrijving	6
3.3 Beoogd doel	6
3.4 Beoogde operator	6
3.5 Klinische functies	7
3.6 Productafmetingen	7
4. Gebruiksaanwijzing.....	10
4.1 Installatie-interfaces	10
4.2 Installatie van product	11
4.3 Bediening van het product	11
4.4 Veiligheid in gebruik	12
5. Schoonmaak	12
6. Onderhoud	12
7. Componentenlijst	13
8. Milieubescherming	13
9. Aangifte van ongevallen	14

1. In deze handleiding gebruikte symbolen

Waarschuwingssymbool Indicatie van mogelijk gevaarlijke situatie. Als dit niet wordt vermeden, kan dit leiden tot ernstig letsel of de dood.	
Voorzichtigheidssymbool Aanduiding van een potentieel gevaarlijke situatie die kan leiden tot licht of matig letsel. Het kan ook worden gebruikt om te waarschuwen voor onveilige praktijken.	
Meldingssymbool Dit symbool wordt gebruikt om correct gebruik en behandeling van het product aan te geven.	

2. Algemene veiligheid

	<p>Deze handleiding moet vóór gebruik worden gelezen en begrepen. Bewaar deze handleiding altijd in de buurt van het product.</p> <p>Het gebruik, de installatie en het onderhoud van dit product moeten in overeenstemming zijn met deze handleiding om ongelukken en ernstig persoonlijk letsel te voorkomen.</p> <p>Gebruik of behandel dit product nooit op andere manieren dan die in deze handleiding worden beschreven, aangezien dit kan leiden tot persoonlijke veiligheidsrisico's en/of schade aan het product kan veroorzaken.</p> <p>Personen die dit product installeren en/of gebruiken als operator of gebruiker moeten de nodige veiligheidsinformatie hebben en toegang hebben tot deze handleiding.</p>
--	--



Voer geen reparaties, demontage- of montagewerkzaamheden, toevoegingen, aanpassingen of modificaties aan het product uit die verder gaan dan beschreven in deze handleiding. Deze moeten worden uitgevoerd door Ropox of door Ropox geautoriseerd personeel. Voer geen onderhoud uit tijdens gebruik.

Deze beugels kunnen worden gebruikt door kinderen vanaf 8 jaar en ouder en door personen met verminderde lichamelijke, zintuiglijke of geestelijke vermogens of gebrek aan ervaring en kennis als ze onder toezicht staan of instructies hebben gekregen over het veilige gebruik van dit product en de gevaren begrijpen betrokken. Kinderen mogen niet met de beugels spelen.

Reiniging en onderhoud mogen niet zonder toezicht door kinderen worden uitgevoerd .

Gebruik het product niet als het defecten vertoont of beschadigd is voordat het gerepareerd of vervangen is.

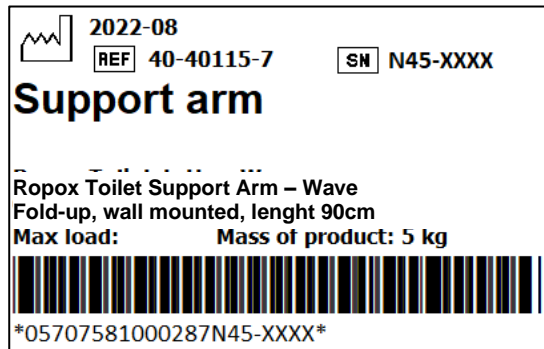
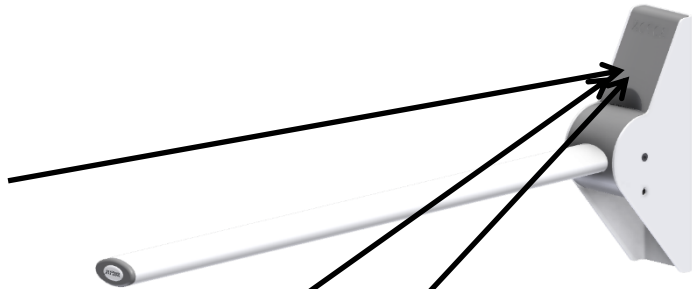


De informatie in deze handleiding is gebaseerd op een correcte installatie in overeenstemming met de installatie-instructies voor dit product.

Ropox kan niet aansprakelijk worden gesteld indien het product op een andere manier wordt gebruikt dan vermeld in deze handleiding en/of installatie-instructie.

Ropox behoudt zich het recht voor om deze handleiding en referentiedocumenten zonder voorafgaande kennisgeving te wijzigen.

2.1 Etiket producteenheid



	Dit product is CE-gemarkeerd in overeenstemming met: Europese verordening medische hulpmiddelen (EU) 2017/745 Richtlijn 2006/42/EG van de Raad betreffende machines Richtlijn 2011/65/EU van de Raad, RoHS
	Naam en adres van de fabrikant
	Datum van productie
	Voorraad nummer
	Serienummer
	Raadpleeg de handleiding voor belangrijke veiligheidsgerelateerde informatie, waarschuwingen en veiligheidsmaatregelen.
	Niet weggooien als ongesorteerd gemeentelijk afval. Het product moet worden geretourneerd naar een aangewezen recyclingstation.
	Bedrijfs- en opslagtemperaturen mogen niet hoger zijn dan 5-40°C
	Raadpleeg de gebruiksaanwijzing

3. Algemene eisen

3.1 Productinformatie

Fabrikant	Ropox A/S Ringstedgade 221, DK-4700 Naestved +45 55 75 05 00 E-mail: Info@ropox.com		
Productmodellen	Onderdeel nummer	Model	Configuratie
	40-40110	Recht	Lengte 90cm
	40-40115	Gegolfd	Lengte 90cm
	40-40120	Recht	Lengte 90cm
	40-40125	Gegolfd	Lengte 90cm
	40-40140	Recht	Lengte 90cm
	40-40145	Gegolfd	Lengte 90cm
	40-40150	Recht	Lengte 76cm
	40-40151	gegolfd	Lengte 76cm
	40-40152	Recht	Lengte 76cm
40-40153	Gegolfd	Lengte 76cm	
Verwachte levensduur	5 jaar		
MDR-klasse 2017/745	Klasse I		
Beoogde omgevingen	Dit product mag alleen worden gebruikt in: Professionele zorgomgeving Thuiszorg omgeving		
Maximaal gebruikersgewicht volgens DS/EN ISO 17966:2016	40-40110 en 40-40115 = 190 kg 40-40150 en 40-40151 = 255kg 40-40140 en 40-40145 = 385kg 40-40152 = 385kg 40-40120, 40-40125 en 40-40153 = 390kg		
Omgevingstemperatuur	-5 °C tot +40 °C Transport en opslag +5 tot +40 °C Werking		
Materialen in contact met patiënt	Arm en handen	Materiaal beschrijving St. 37 gepoedercoat buikspieren	

Accessoires	
Item nummer	Modelspecificatie
40-40910	Toiletrolhouder
40-40925	Knop voor opstaan/zitten
40-40907	In hoogte verstelbare eenheid

3.2 Productbeschrijving

Ropox toiletsteunarmen helpen bij het creëren van een stabiele ondersteuning voor wanneer een gebruiker moet opstaan of om te gaan zitten. Dit helpt en moedigt de gebruiker aan om zelfredzamer naar het toilet te gaan.

3.3 Beoogde doel

De toiletbeugels maken mensen met beperkte mobiliteit zelfredzamer. De toiletbeugels bieden de gebruiker een stabiele ondersteuning en iets om op te leunen bij het opstaan of gaan zitten en voor sommige mensen zorgt het ervoor dat ze zelfstandig naar het toilet kunnen gaan.

3.4 Beoogde operator

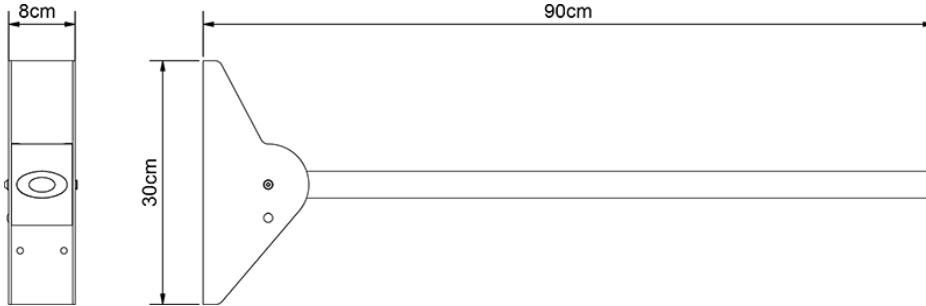
De beoogde bediener kan iedereen zijn die deze handleiding heeft gelezen en begrepen, vrijstellen van kinderen.

3.5 Klinische functies

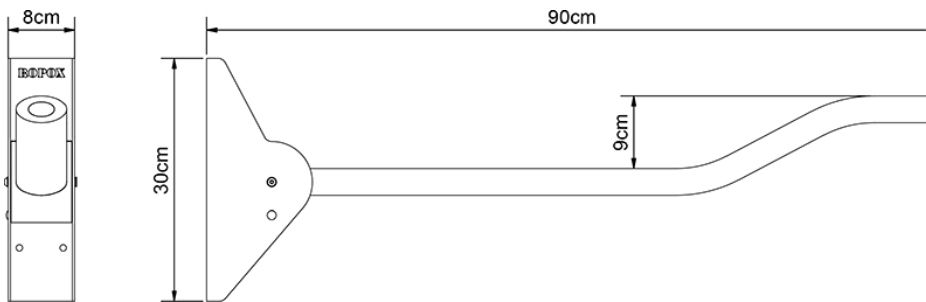
Dit product biedt geen klinisch voordeel voor patiënten, indien gebruikt zoals bedoeld door de fabrikant .

3.6 Productafmetingen

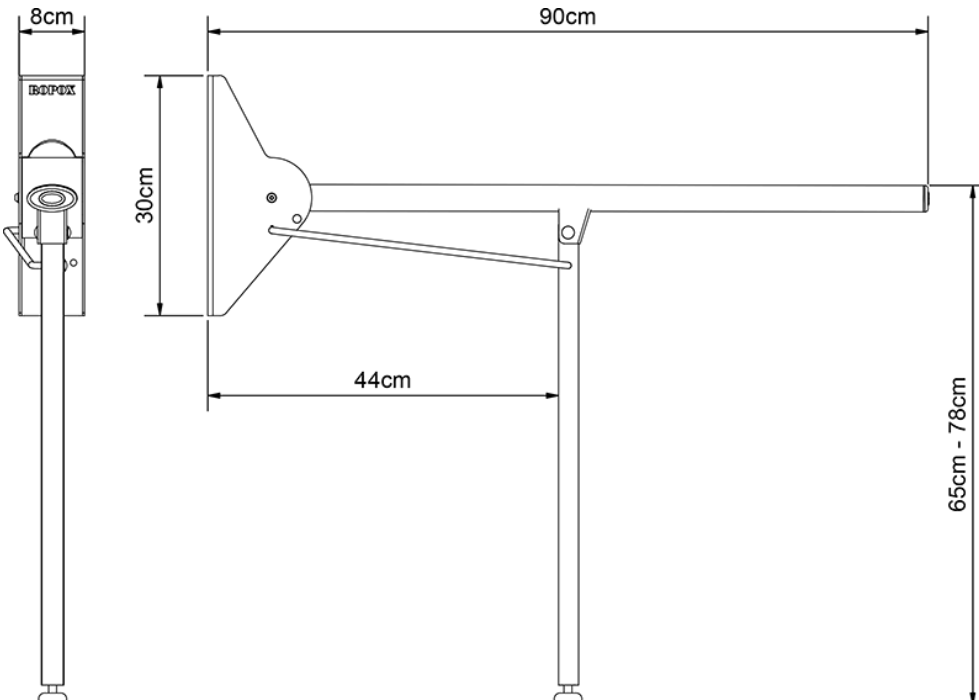
40-40110



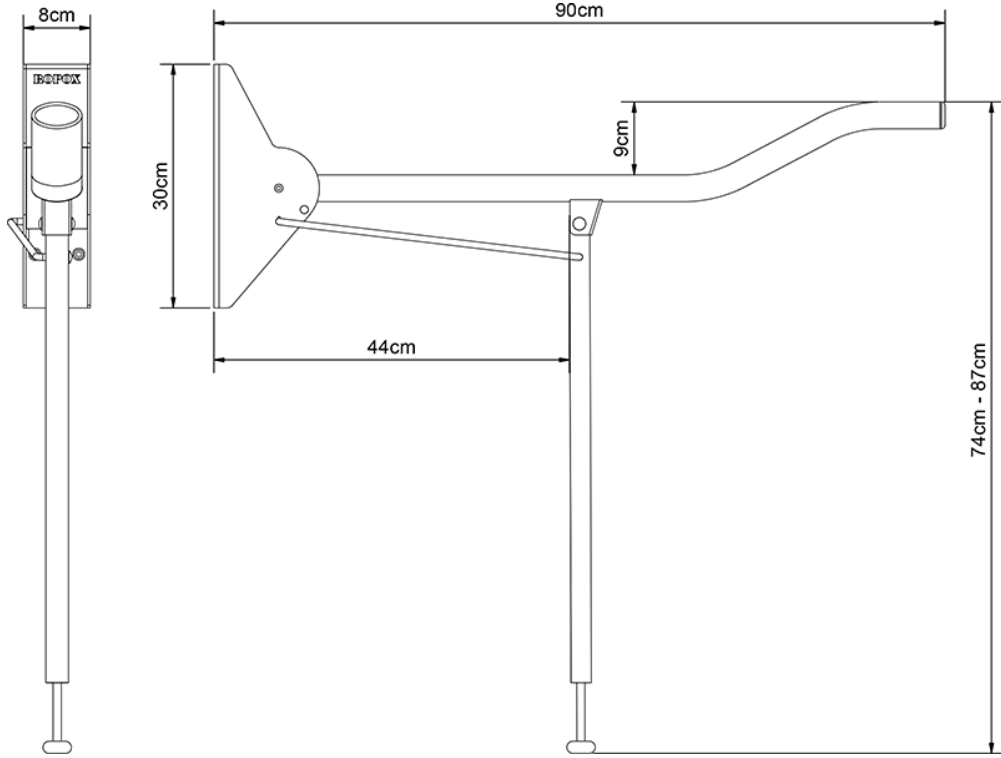
40-40115



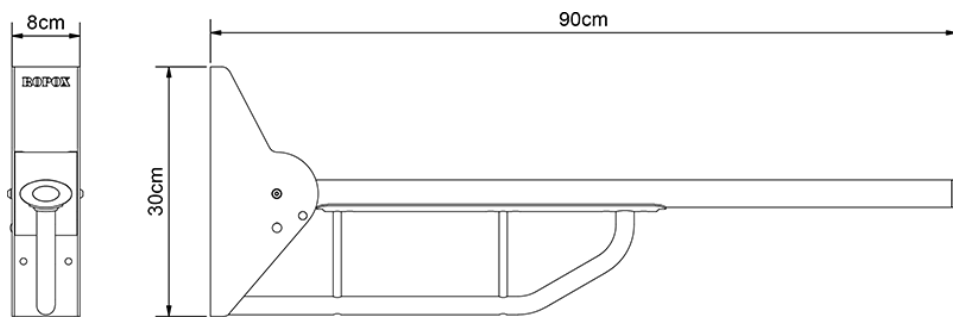
40-40120



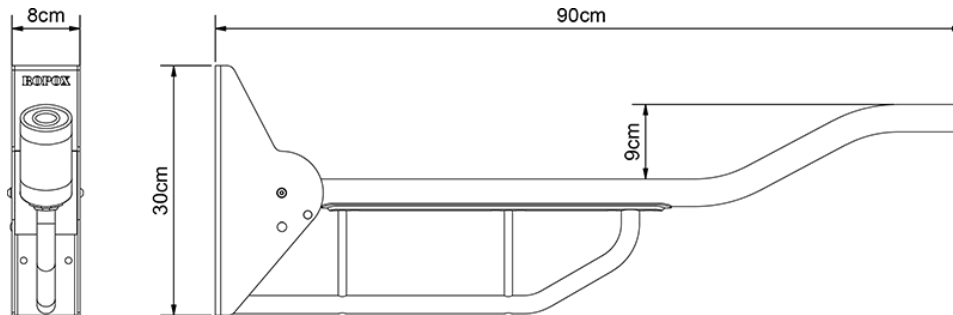
40-40125



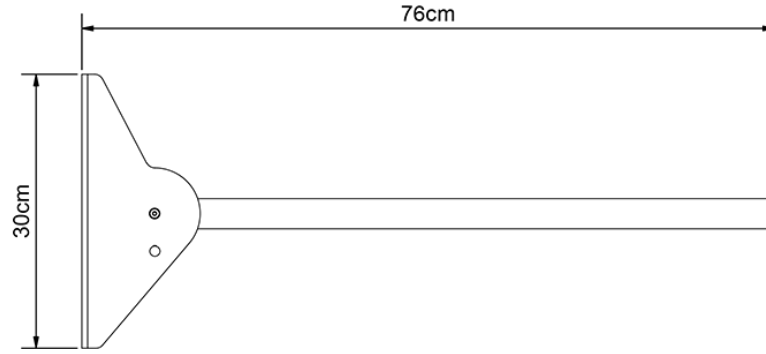
40-40140



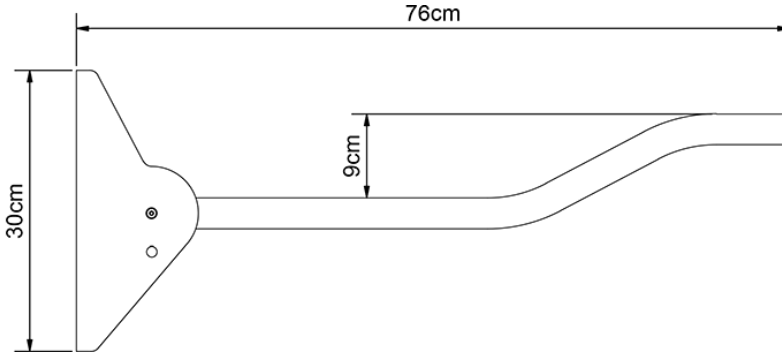
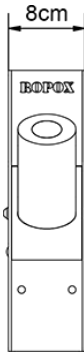
40-40145



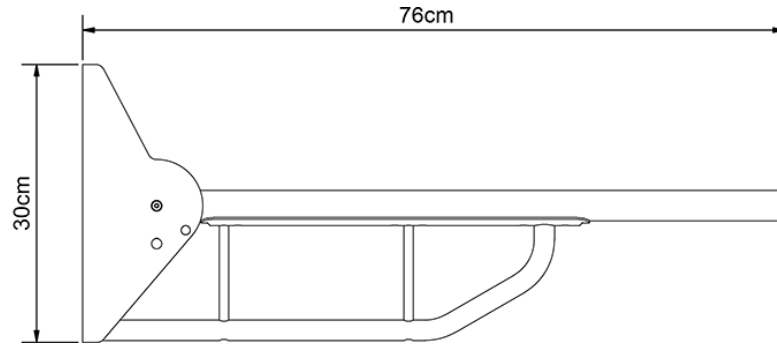
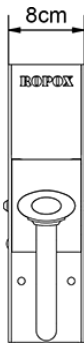
40-40150



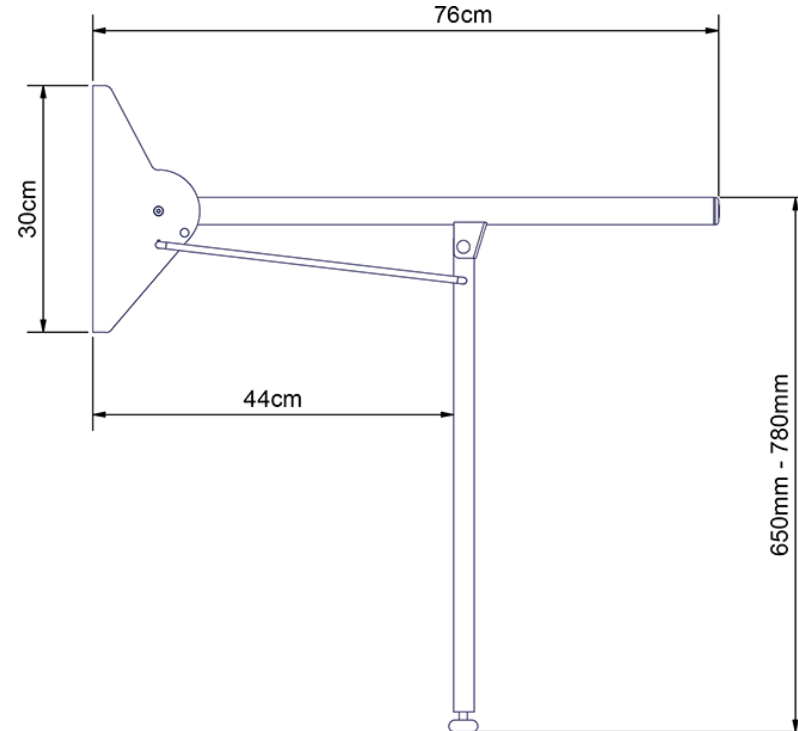
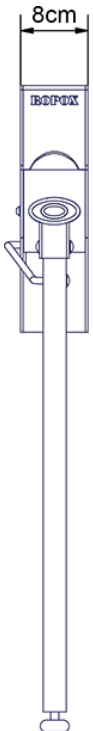
40-40151



40-40152



40-40153



4. Gebruiksaanwijzing

4.1 Installatie-interfaces

Alle modellen "recht" en "gegolfd"

(40-40110, 40-40115, .. 20, ..25, ..40, ..45, ..50, ..51, ..52 en ..53)

Bouw

De muur moet gemaakt zijn van een materiaal dat geschikt is voor schroefmontage en goedgekeurd is voor vochtige ruimtes. Het gearceerde gebied is het minimale gebied voor wapening van de muur. Versterking van vloer tot plafond is aan te raden.

De toiletsteunarmen van 40-40110 tot 40-40145 zijn allemaal 900 mm lang. De modellen 40-40150 en 40-40151 zijn 760 mm (30").

Alle draagarmen zijn getest volgens DS/ISO 17966, het maximale gebruikersgewicht is:

Max. gebruikersgewicht volgens DS/ISO 17966

40-40110: 190 kg
40-40115: 190kg
40-40120: 390 kg
40-40125: 390kg
40-40140: 385kg
40-40145: 385kg
40-40150: 255 kg
40-40151: 255kg
40-40152: 385 kg
40-40153: 390kg

Max. trekbelasting van bovenste schroeven

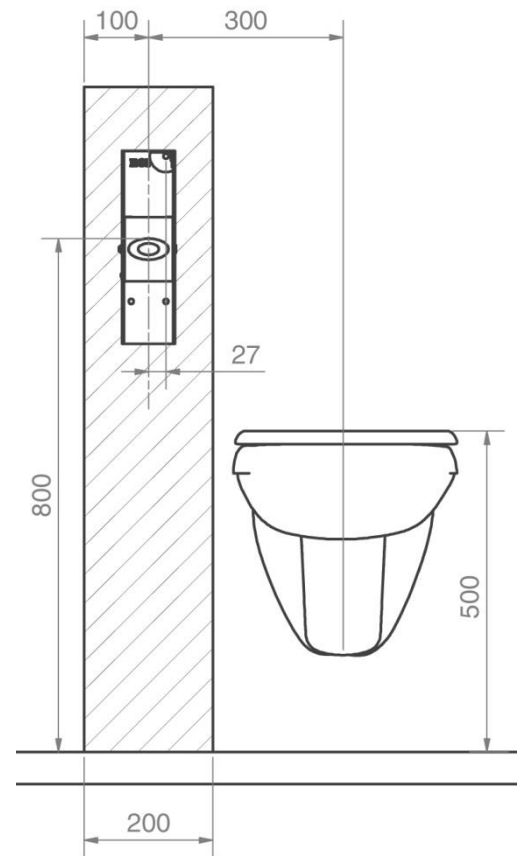
40-40110: 80kg
40-40115: 80kg
40-40120: 90kg
40-40125: 90 kg
40-40140: 160 kg
40-40145: 160 kg
40-40150: 90 kg
40-40151: 90 kg
40-40152: 160 kg
40-40153: 90 kg

Opmerking

Alle afmetingen zijn gebaseerd op een vaste hoogte van de toiletsteun van 800 mm (31 1/2") boven het vloer-niveau. Als een wijziging van deze hoogte nodig is, moeten de aanbevolen afmetingen dienovereenkomstig veranderd worden.

De unit wordt geleverd met een set van 6 schroeven en pluggen geschikt voor montage op een betonnen wand. De monteur moet altijd rekening houden met het materiaal, de staat en de sterkte van de muur en schroeven en pluggen gebruiken die geschikt zijn voor het specifieke muurtype. Bijgevoegd is het montagesjabloon met een indicatie van de 6 montagegaten op de beugel.

Gebruikershoogtes (bovenrand toiletsteun) en installatiehoogtes (bovenste gaten in sjabloon/beugel).

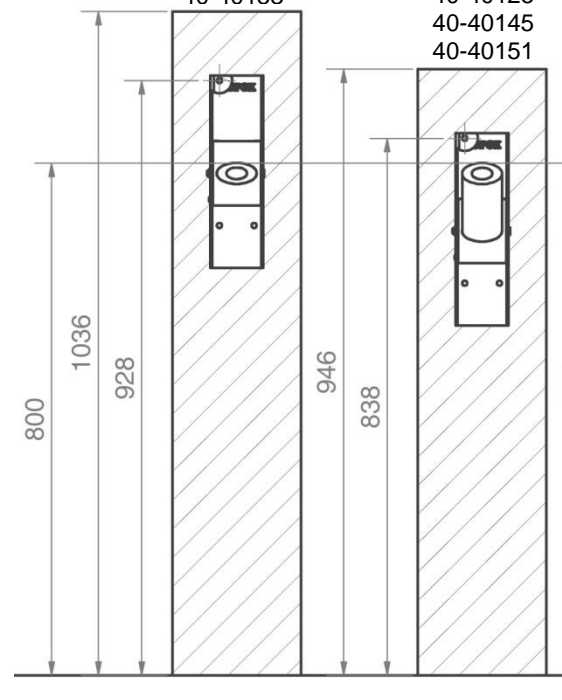


Straight

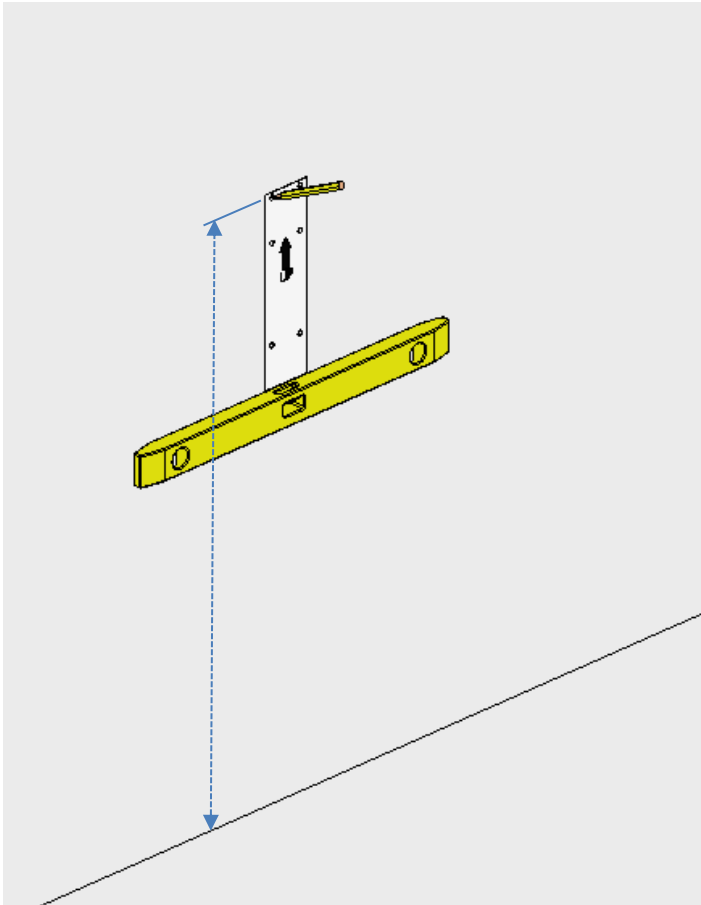
40-40110
40-40120
40-40140
40-40150
40-40152
40-40153

Wave

40-40115
40-40125
40-40145
40-40151

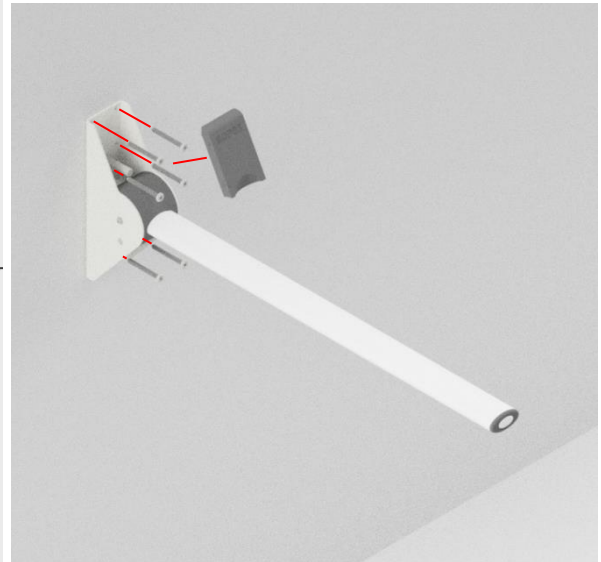


4.2 Installatie van product



Markeer de gaten in de montagesjabloon op basis van de gewenste hoogte.

Boor de gaten, schroef de toiletsteun vast en klik het kapje vast.



Waarschuwing!

Voordat u het product voor de eerste keer in gebruik neemt, dient u het zelf te testen op belasting om er zeker van te zijn dat het goed aan de muur is bevestigd. Als u dit niet doet, kan dit leiden tot ernstig letsel door vallen van de gebruiker, in geval van onjuiste montage.


4.3 Bediening van het product



Waarschuwing!


Het product moet altijd het volledige bedieningsbereik kunnen afleggen zonder tegen objecten aan te botsen. Als u dit niet doet, komt de stabiliteit van het product in gevaar.

4.4 Veiligheid in gebruik

	<p>Voorzichtigheid!</p> <ul style="list-style-type: none">• De toiletbeugel wordt glad als hij nat is• Zorg ervoor dat uw vingers niet bekneld raken wanneer u de toiletsteun omhoog/omlaag draait• Hulpverlener of andere persoon kan voet onder steunbeen krijgen• De knop voor zit/sta functie, kan van de beugel glijden als deze niet correct gemonteerd wordt.
---	--

5. Schoonmaak

Schoonmaken kan met lauwwarm water en een geschikte allesreiniger. Gebruik een doek of zachte spons om het product te reinigen. Droog het product af met een uitgewrongen doek.

	<p>Opmerking!</p> <p>Gebruik geen schoonmaakmiddelen die schuurmiddelen bevatten zoals schuurpoeder, staalwol, schuursponsje.</p> <p>Dit product is niet ontworpen om te worden gesteriliseerd. Autoclaveren en steriliseren buiten normale reiniging, omdat dit mogelijk de veiligheid en functie van het product kan veranderen.</p>
---	---

Vooraf goedgekeurde reinigingsmiddelen




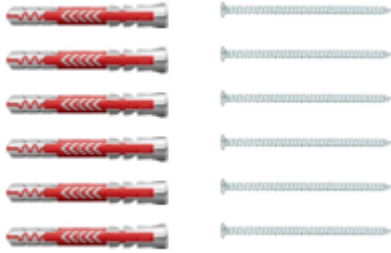
Handelsnaam	Oplossing
Acticlor plus	1000ppm
S90 reinigingsmiddelen	1-3% perzuur
TOEKOMST, Alkalisk rens	1% oplossing [pH 9,5]


6. Onderhoud

De toiletsteunarm is onderhoudsvrij. Om veiligheidsredenen raden we echter aan om regelmatig alle boutverbindingen en bewegende delen te inspecteren om er zeker van te zijn dat er geen onderdelen los zitten en dat muurbevestigingen intact zijn.

	<p>Opmerking!</p> <p>Het niet naleven van periodiek onderhoud kan leiden tot verslechtering van de productfunctie en veiligheid.</p>
---	---

7. Componentenlijst

<p>1 st. Toiletsteunarm, model varieert</p> 	<p>1 st. Kapje</p> 
<p>1 st. Montage sjabloon</p> 	<p>1 stel Muurpluggen en schroeven</p> 

	<p>Opmerking!</p> <p>Ropox stelt onderdelenlijsten en schakelschema's beschikbaar voor buitengewoon onderhoud en reparaties die verder gaan dan wat in deze handleiding wordt beschreven. Reparaties die verder gaan dan wat in deze handleiding wordt beschreven, mogen alleen worden uitgevoerd door door Ropox aangewezen servicepersoneel.</p>
---	---

8. Milieubescherming

Het product is niet bedoeld om weggegooid te worden als gemeentelijk afval. Correcte demontage, sortering en verwijdering van componenten moet worden uitgevoerd door afvalverwerkingsprofessionals.



Een deel	Materiaal
Omslag	buispijpen
Toilet steunarm	Staal

9. Aangifte van ongevallen

De fabrikant van dit product beveelt aan dat elk ongeval met dit product dat aan alle volgende criteria voldoet, wordt gemeld aan de bevoegde autoriteit en aan de fabrikant.

1. *Er is een gebeurtenis geweest of had kunnen plaatsvinden*
2. *Het medische hulpmiddel wordt beschouwd als een bijdragende factor aan de casus.*
3. *De gebeurtenis heeft geleid of had kunnen leiden tot een van de volgende uitkomsten:*
 - *overlijden - een patiënt, een gebruiker of overlijden van een derde*
 - *Een ernstige verslechtering van de gezondheidstoestand van een patiënt, een gebruiker of een derde in de vorm van:*
 - *1. Levensbedreigende ziekte*
 - *2. Blijvende schade of letsel*
 - *3. Noodzakelijke medische of chirurgische behandeling om levensbedreigende ziekte, blijvend letsel af te wenden*
 - *4. Foetale dood, foetale verwonding of aangeboren afwijkingen.*



ROPOX A/S

Ringstedgade 221
DK – 4700 Naestved
Tel.: +45 55 75 05 00
E-mail: info@ropox.dk
www.ropox.com