



2x Bend Special til **FlexiPlus**

Installationsmanual

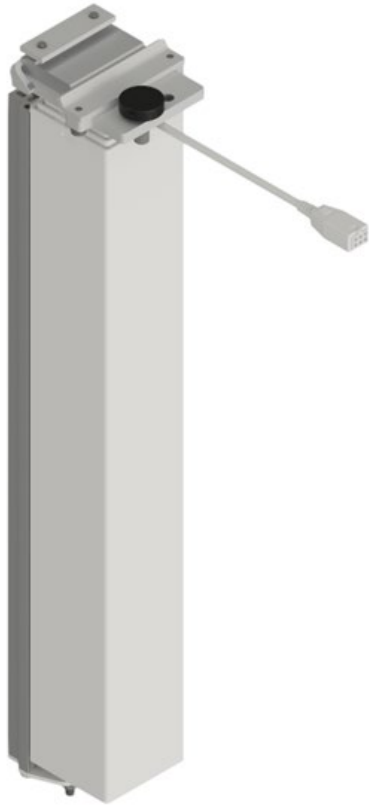
30-93xxx

TF 200.03.0022 / Dato 05-04-2023

Indhold

1. Komponentliste.....	3
2. Installationsanvisning.....	5

1. Komponentliste



6x Motor ben inkl. montagebeslag
30-67610-1

Inkluderer

Vægbeslag

30*67608-148

30*67608-179

95091439



Stilleskrue M10x25

96101125



Beslag m. fladjernsmøtrik

30*67608-165

30*67608-225

95020621



Spændplade

30*67608-167



INSEX bolt M6x12

95010612



Flangemøtrik M6

95180067



Kabelholder

97004062



3x Aluminium profil [specifik længde]

30*65100-XXX



Knægte

30-67620-9



1x Kontrolboks 4ch inkl. montagebeslag

30*67608-222



Inkluderer betjening, kabel og adapter

97000244

97000256



1x Kontrolboks 2ch inkl. montagebeslag
30*67608-220

Inkluderer betjening, kabel og adapter
97000244
97000256



4x Møbelvinkel
97002730



2x Motor kabel 100 cm
93000068



4x Motor kabel 200 cm
93000069



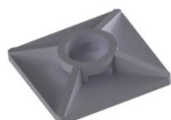
2x Strøm kabel 320 cm
93000006



2x Motor forlænger-kabel 200 cm
93000212



1x Seriel styring kabel CBD6S
93000211



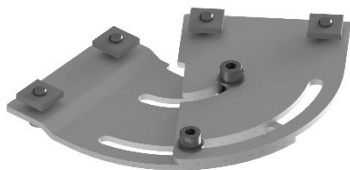
2x Klæbesokkel t. kabelhåndtering
96000155



2x Kabelstrips



24x INSEX pinolskrue M8x10
95030810



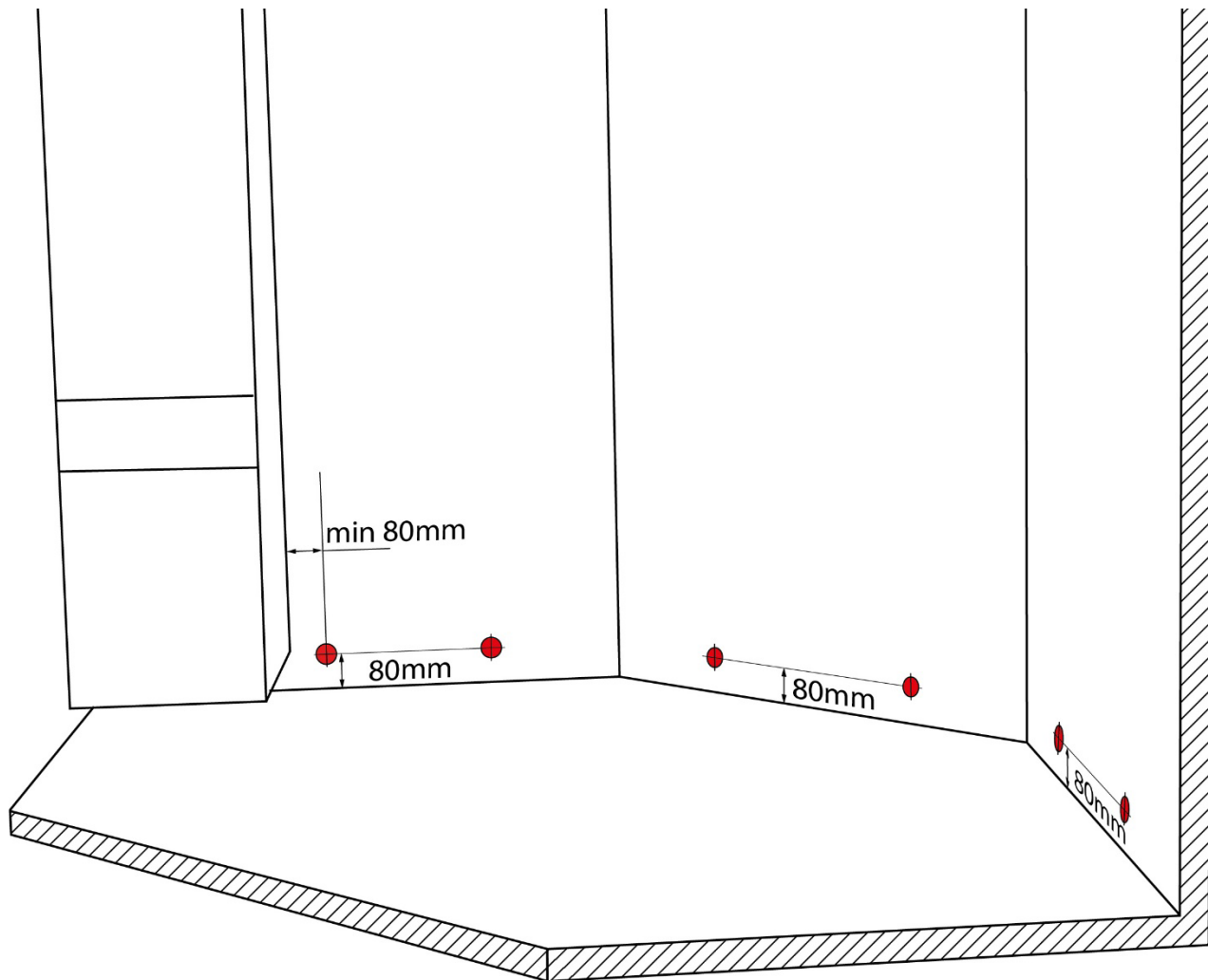
2x Vinkelbeslag justerbart
30-90570-1

2. Installationsanvisning



2.1

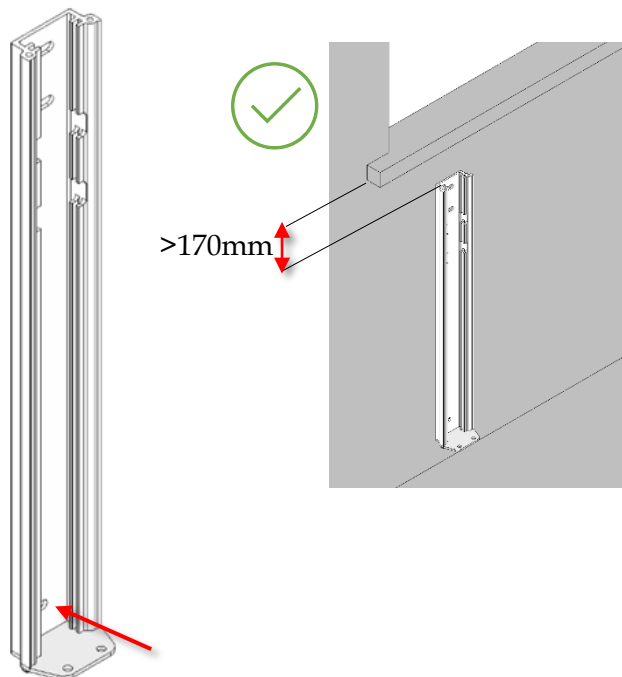
Markér punkter til bundskrue til montage af vægbeslag



Hullerne anbefales markeret med en afstand på 80mm til gulv, samt minimum 80mm til stationære objekter ved siden af stellet

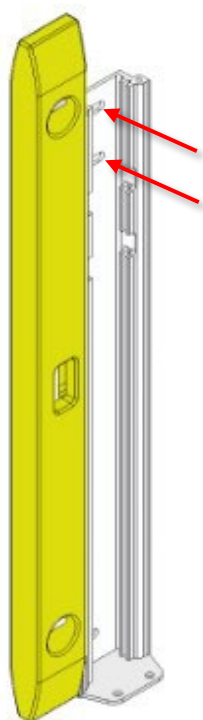
2.2

Fastgør vægbeslag i de markerede punkter
Anvend egnede rawlplugs. Max udtrækskraft pr. skrue er 38kg.
Sørg for, at der er mere end 170mm fra overkant vægbeslag, til overhængende forhindringer.



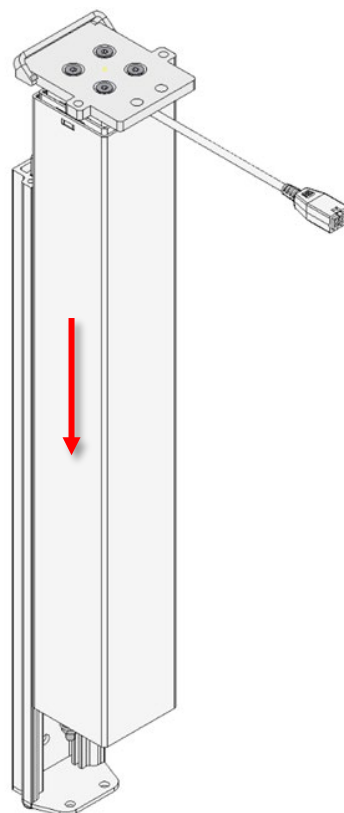
2.3

Vater vægbeslagene ud, og monter topskruer



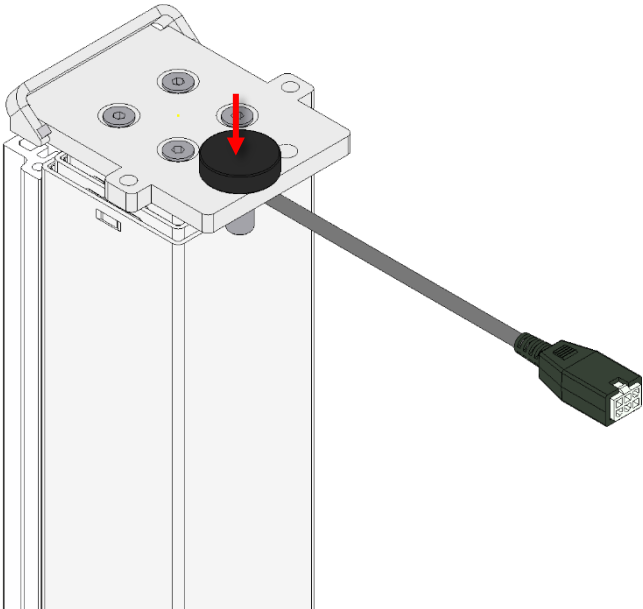
2.4

Skyd motor benene på vægbeslagene



2.5

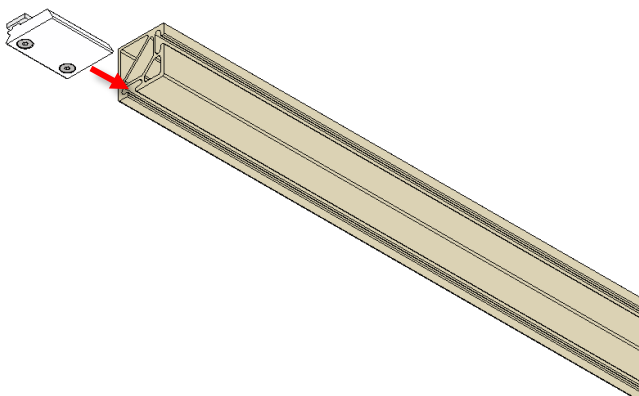
Monter stilleskruen på ben, i linje med knægtens placering



2.6

Monter beslag med fladjernsmøtrik på alu. profil over benene

Spænd de undersænkede skruer, efter beslaget er blevet placeret.

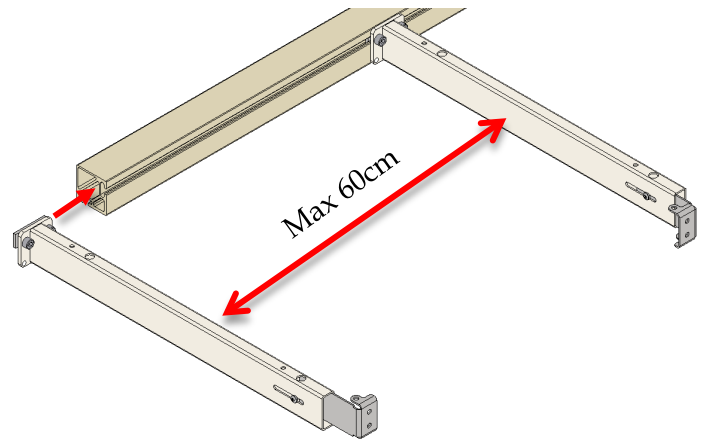


2.7

Monter knægte på alu. profiler, placeret over stilleskruen på benene

Bemærk, at inderknægte ikke må være mere end 60cm mellem hinanden.

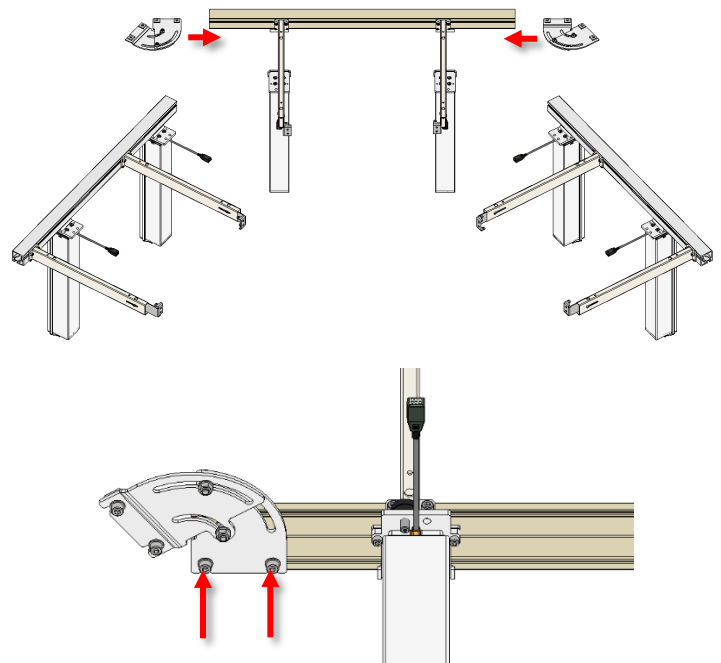
Yderbeslag (ud mod sidesarg) skal vende indad. Dette gøres ved at skrue beslaget af.



2.8.1

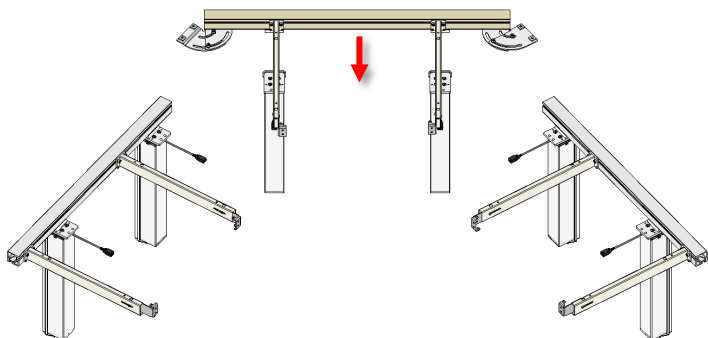
Monter justerbare vinkelbeslag

Anvend M8x14 skruer og fladjernsmøtrikker. Spænd skruer efter placering af vinkelbeslag.



2.8.2

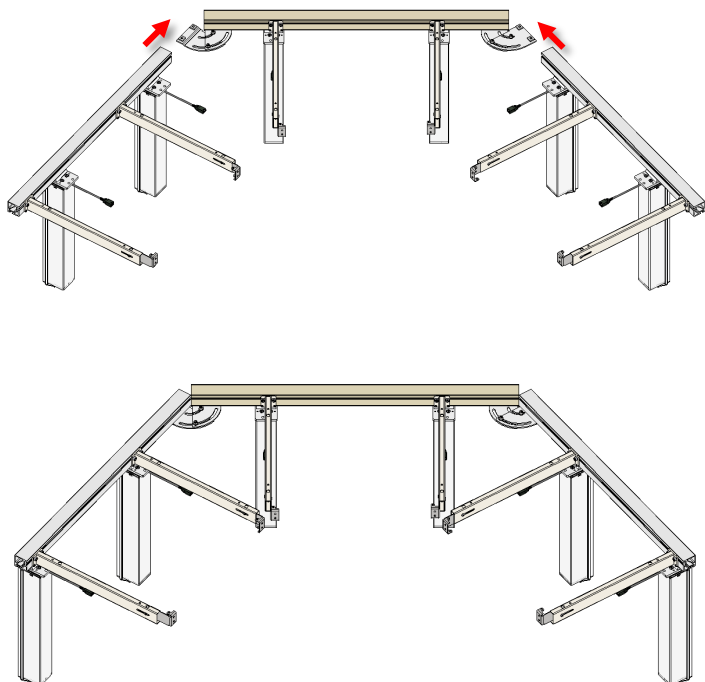
Placer bagerste profil på ben



2.8.3

Monter justerbare vinkelbeslag på de resterende alu. profiler

Efter placering af profiler, spænd skruer.



2.9

Fortsæt installation af produktet ved at følge Brugermanual **Ropox FlexiPlus CORNER**, TF 200.03.0014 fra punkt 4.1.7