

Ropox FlexiPlus Corner




Bruksanvisning

Denna mapp bör alltid förvaras i närheten av produkten


Innehållsförteckning

1. Symboler som används i denna bruksanvisning	3
2. Allmän säkerhet	3
2.1 Produktetikett	5
3. Allmänna krav	6
3.1 Produktinformation	6
3.2 Produktbeskrivning	6
3.3 Avsedd användning	6
3.4 Avsedd målgrupp	6
3.5 Avsedd användare	6
3.6 Grundläggande säkerhet	6
3.7 Icke-kliniska funktioner	6
3.8 Produktens mått	7
3.9 Klagomål och oönskade händelser	7
4. Användarinstruktioner	8
4.1 Installation av produkten	8
4.2 Installation av bordsskiva	16
4.3 Installation av Bluetooth-adapter	18
4.4 Schema över elektriska komponenter	19
4.5 Ropox Connect-appen	19
4.6 Användning av produkten	19
5. Tillbehör	20
5.1 Montering av tillbehör	20
6. Felsökning	26
7. Rengöring	26
8. Underhåll	26
8.1 Periodiskt underhåll	26
8.2 Kalibrering av ställdon	26
9. Lista över komponenter	27
10. Reservdelsförteckning	29
11. Miljöskydd	30
12. Elektromagnetisk kompatibilitet	30
12.1 Lämpliga miljöer	30
12.2 Intelligande och staplad användning	30
12.3 Kablar	30
12.4 Bärbar RF-utrustning	31
12.5 Överensstämmelse med utsläpps- och immunitetsstandarder	31

1. Symboler som används i denna bruksanvisning

Varningssymbol Indikation på potentiellt farlig situation. Om detta inte undviks kan det leda till allvarliga personskador eller dödsfall	
Symbol för försiktighet Indikation på potentiellt farlig situation som kan leda till lättare eller måttliga skador. Den kan också användas för att varna för osäkra metoder	
Symbol för meddelande Denna symbol används för att informera om korrekt användning och hantering av produkten	

2. Allmän säkerhet

	<p>Denna bruksanvisning måste läsas och förstås före användning. Förvara alltid denna bruksanvisning i närheten av produkten.</p> <p>Användning, installation och service av denna produkt måste följa denna bruksanvisning för att undvika olyckor och allvarliga personskador.</p> <p>Använd eller hantera aldrig produkten på annat sätt än vad som anges i denna bruksanvisning, eftersom det kan leda till personskador och/eller skador på produkten.</p> <p>Alla som installerar och/eller använder denna produkt, antingen som operatör eller användare, ska ha nödvändig säkerhetsinformation och tillgång till denna bruksanvisning.</p> <p>Om nätkabeln är skadad måste den bytas ut av tillverkaren, dennes serviceverkstad eller annan person med motsvarande kvalifikationer för att undvika fara.</p>
---	--



Utför inte reparationer, demontering eller montering, tillägg, omjusteringar eller ändringar av produkten utöver vad som beskrivs i denna bruksanvisning. Dessa måste utföras av Ropox eller av Ropox auktoriserad personal. Utför inte service medan den är i bruk.

Denna apparat kan användas av barn från 8 år och uppåt och personer som har nedsatt fysisk, sensorisk eller mental förmåga eller som saknar erfarenhet och kunskap, om de har fått handledning eller instruktioner om hur apparaten ska användas på ett säkert sätt och förstår de faror som är förknippade med den. Barn får inte leka med apparaten. Barn utan tillsyn får inte rengöra eller underhålla produkten.

Använd inte produkten om den har defekter eller har skadats innan den repareras eller byts ut.

Om manöverboxen ger ifrån sig ovanliga ljud eller lukter ska nätspänningen omedelbart brytas.

Se till att kablarna inte skadas.

Dra ur nätkabeln på mobil utrustning innan den flyttas.

Produkterna får endast användas i en miljö som motsvarar deras IP-skydd.



Informationen i denna bruksanvisning baseras på korrekt installation i enlighet med installationsanvisningarna för denna produkt.

Ropox kan inte hållas ansvarigt om produkten används på något sätt som avviker från vad som anges i denna manual och/eller installationsinstruktion.

Ropox förbehåller sig rätten att ändra denna manual och referensdokument utan föregående meddelande.

2.1 Produktetikett

ROPOX

CE

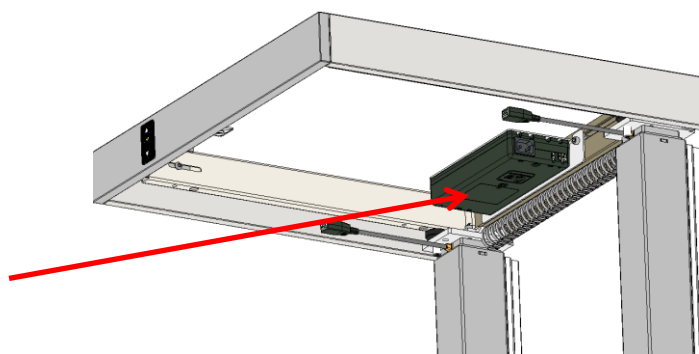
Ropox A/S, Ringstedgade 221, DK-4700 Naestved
Tlf: +45 5575 0500, E-mail: info@ropox.dk, Web: www.ropox.dk










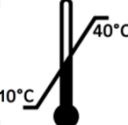
20XX-XX

REF XX-XXXX-X

SN XXX-XXXX

U In: XXX V ~, XX Hz
I In: Max. X A
IPXX
Max load XXXkg
Mass of product XXkg



	<p>Denna produkt är CE-märkt i enlighet med: Rådets direktiv 2006/42/EG om maskiner Rådets direktiv 2011/65/EU, RoHS</p>
	<p>Tillverkarens namn och adress</p>
	<p>Tillverkningsdatum</p>
	<p>Lagernummer</p>
	<p>Serienummer</p>
	<p>Läs bruksanvisningen före användning</p>
	<p>Driftintervall för elektriskt driven utrustning. Användning av elektrisk höjdbar utrustning får pågå i högst 1 minut, följt av en paus på 9 minuter.</p>
	<p>Läs bruksanvisningen för viktig säkerhetsrelaterad information, varningar och försiktighetsåtgärder.</p>
	<p>Får inte slängas som osorterat hushållsavfall. Produkten måste returneras till en särskild återvinningsstation.</p>
	<p>Driftstemperaturerna får inte överstiga +10 °C – +40 °C Transport- och lagringstemperaturer får inte överstiga -10 °C – +50 °C</p>

3. Allmänna krav

3.1 Produktinformation

Tillverkare	Ropox A/S Ringstedgade 221, DK-4700 Næstved +45 55 75 05 00 E-post: Info@ropox.com		
Produktmodeller	Artikelnummer	Modell	Konfiguration
	30-91xxx-xxx	0 – 300 X 0 – 300 cm	Elektrisk
Maximal användarvikt enligt DS/EN 12182:2012	150 kg jämnt fördelad maxlast inkluderar vikten på bordsskivan och andra installationer		
Strömförsörjning	100-240 V ~50/60 Hz		
In	3 A		
Standby-ström	0,1 W		
Intermittens	1 min användning / 9 min paus		
Höjjustering	300 mm		
Manövreringshastighet	≈ 36 mm/s		
Omgivningstemperaturområde	-10 °C till +50 °C Transport och förvaring +10 °C till +40 °C Drift		

3.2 Produktbeskrivning

Ropox FlexiPlus är ett höjjusterbart system för bordsskivor eller arbetsstationer. Produkten kan justeras i höjddled elektriskt.

3.3 Avsedd användning

Produkten är avsedd för höjjustering av en bordsskiva eller arbetsstation för enklare och bekvämare användning av personer med olika längd och kroppsbyggnad. Standard slaglängd – 300 mm, men med möjlighet att anpassa slaglängden mellan 0 mm – 660 mm.

3.4 Avsedd målgrupp

Alla som kan ha nytta av en höj- och sänkbar bordsskiva eller arbetsstation.

3.5 Avsedd användare

Alla som har läst och förstått denna bruksanvisning får använda produkten. Endast barn över 8 år får använda produkten, dock endast under överinseende av en vuxen.

3.6 Grundläggande säkerhet

Ropox FlexiPlus har ett inbyggt antikollisionssystem kallat Ropox Sicuro, som innebär att om produkten registrerar en ökning av motståndet under drift, antingen uppåt eller nedåt, kommer benen att dras in (ca 50 mm).

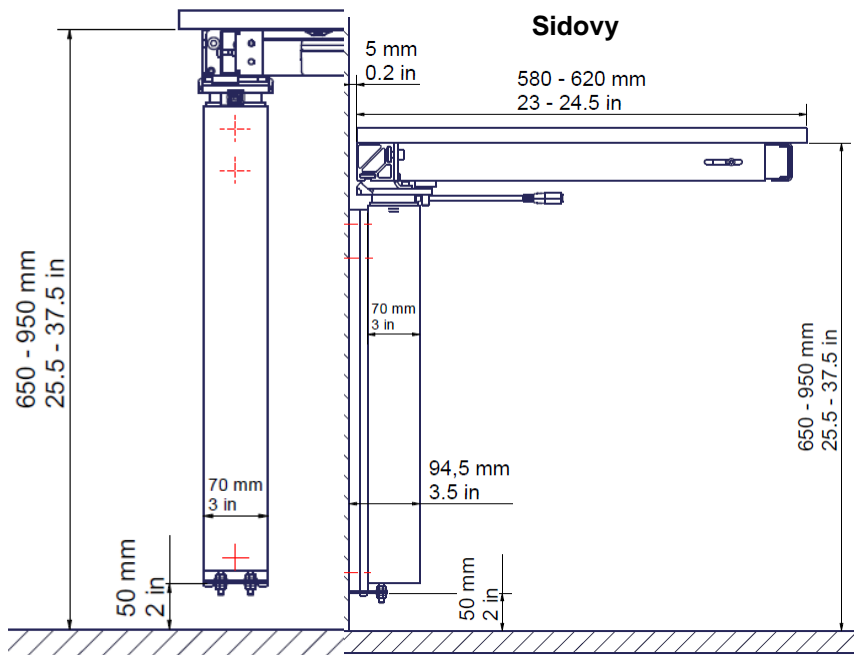
Dessutom är det möjligt att köpa ett så kallat säkerhetsstopp. Detta är ett säkerhetssystem som fungerar tillsammans med Ropox Sicuro, och som är särskilt känsligt och bättre på att registrera mjuka material. Säkerhetsstoppet är placerat under bordet, vid kanten, vilket gör det optimalt för användare som sitter.

3.7 Icke-kliniska funktioner


Ropox FlexiPlus är utformad för att göra användningen av bords- och arbetsytor bekväm och mer lättillgänglig för den avsedda målgruppen.

3.8 Produktens mått

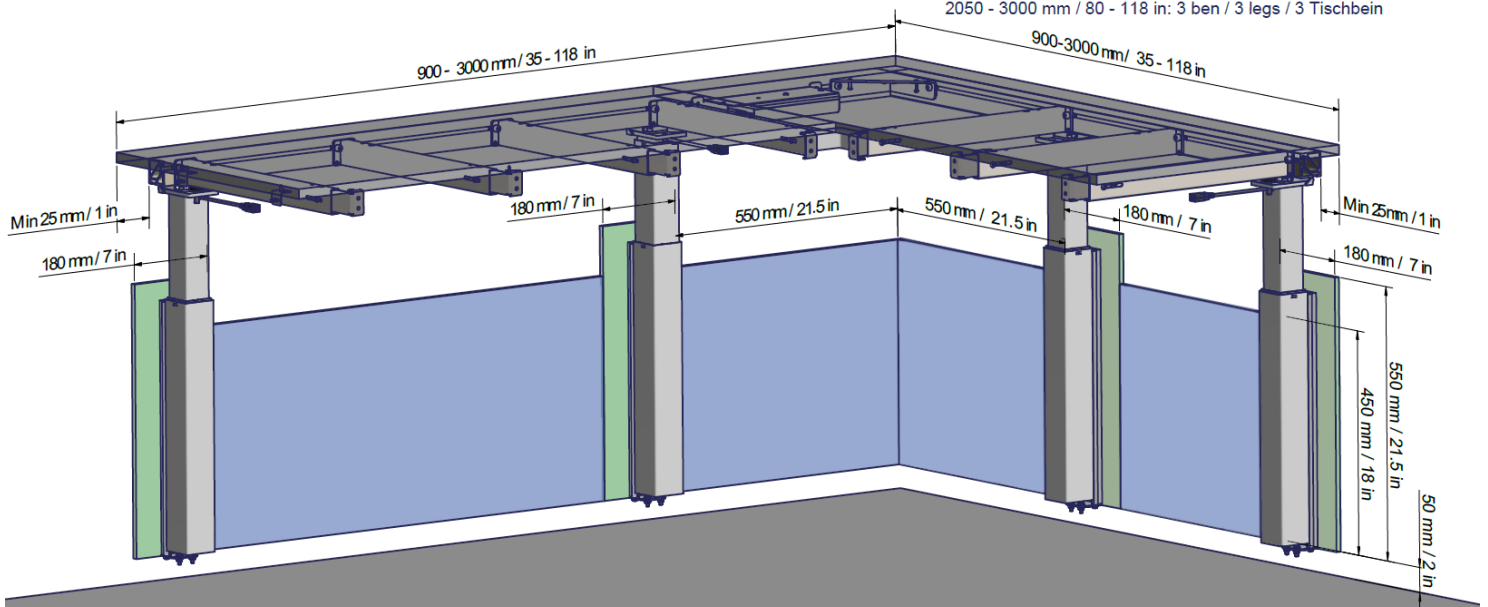
Vi rekommenderar att du håller ett fritt utrymme på 50 mm under väggfästet.



 Minsta yta för väggförstärkning. Väggens måste vara lämplig för skruvmontering.

 Område för el- och VVS-installationer.

Antal ben afhænger af bordpladebredde
 The number of table legs depends on the counter top width
 Die Anzahl der Tischbeinen abhängig von der Breite der Tischplatte
 900 - 2000 mm / 35 - 78 in: 2 ben / 2 legs / 2 Tischbein
 2050 - 3000 mm / 80 - 118 in: 3 ben / 3 legs / 3 Tischbein

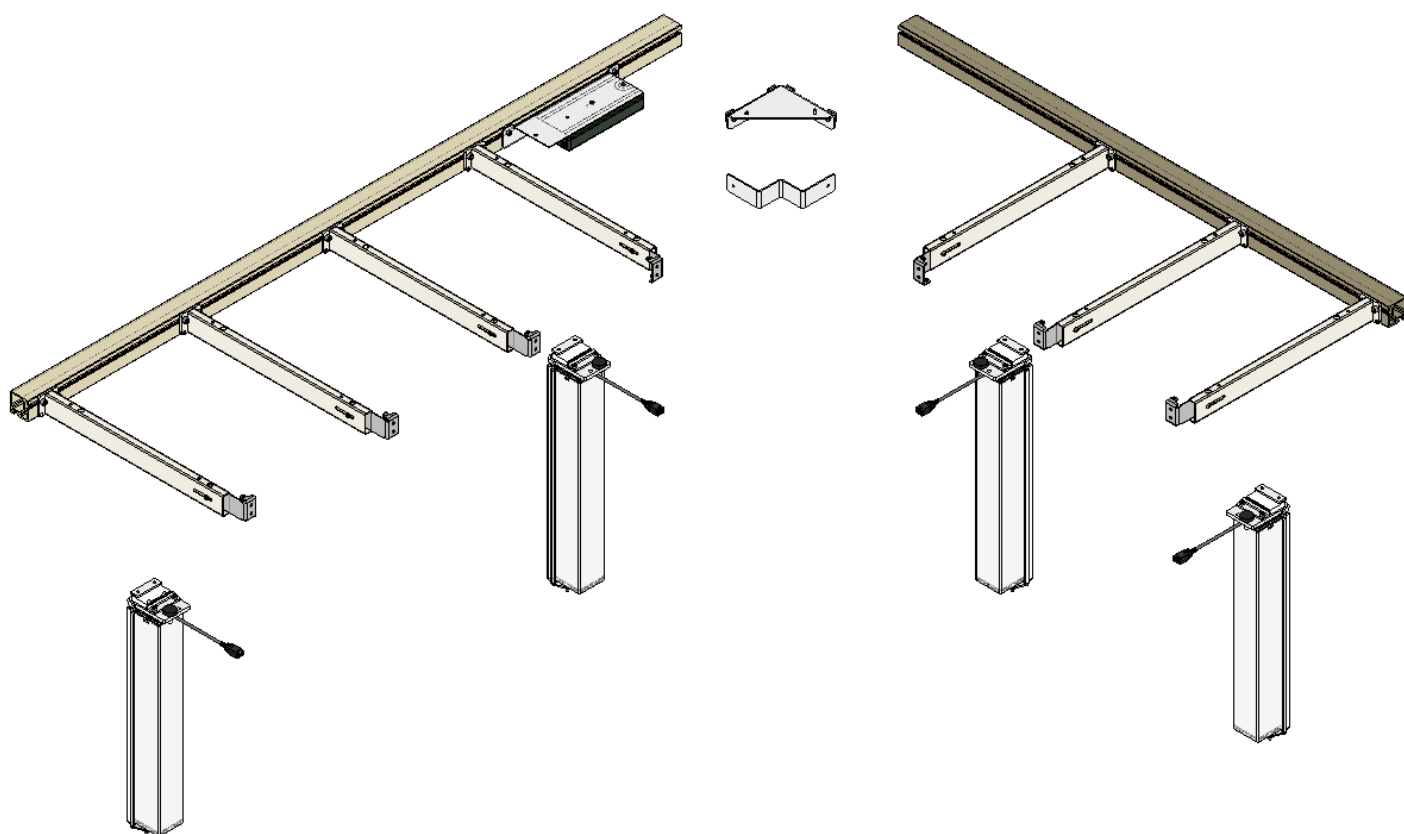


3.9 Klagomål och önskade händelser

Alla allvarliga tillbud som har inträffat i samband med användningen av produkten ska rapporteras till tillverkaren och den behöriga myndigheten i det medlemsland där användaren befinner sig.

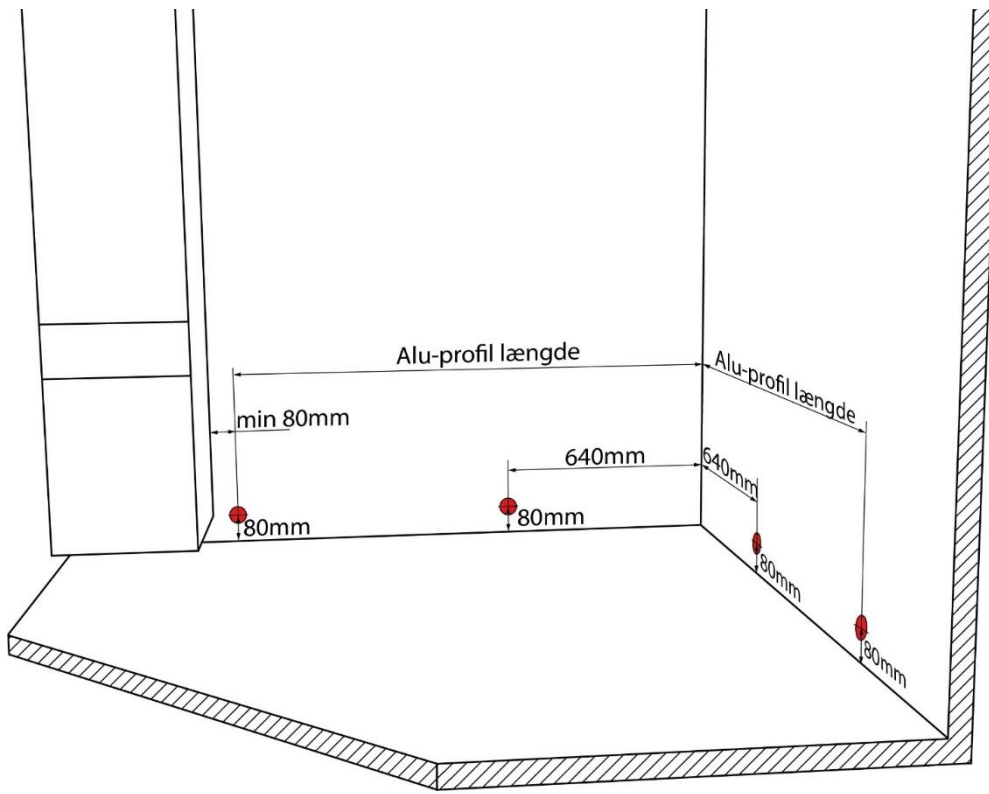
4. Användarinstruktioner

4.1 Installation av produkten



4.1.1

Märk ut punkter för bottenskruvar för fastsättning av väggfästen

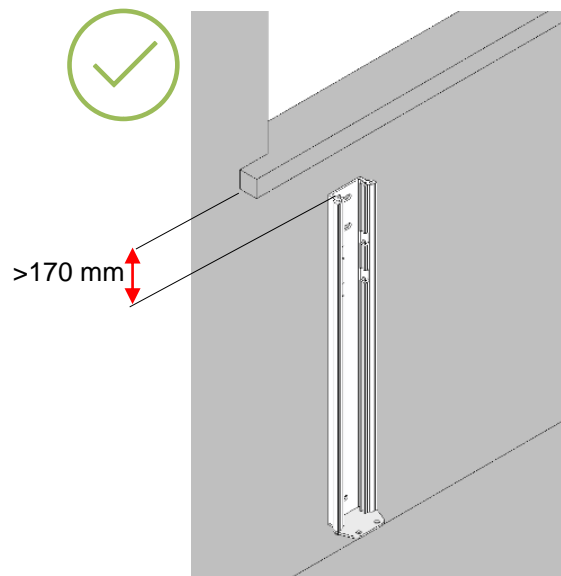
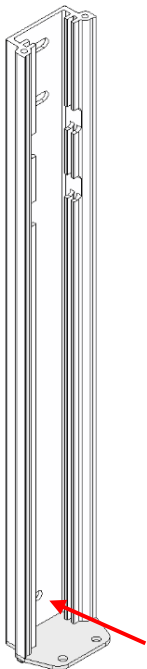


Håltagning rekommenderas på ett avstånd av 80 mm från golvet. Håll ett minsta avstånd av 80 mm till fasta föremål intill bänkskivan.

4.1.2

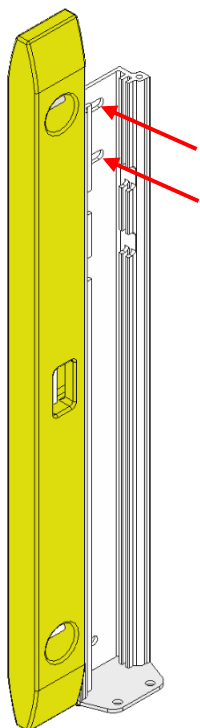
Montera väggfästena på de markerade platserna

Använd lämpliga råpluggar. Max utdragskraft för den övre skruven är 38 kg. Se till att det finns ett fritt utrymme på minst 170 mm ovanför väggfästet.



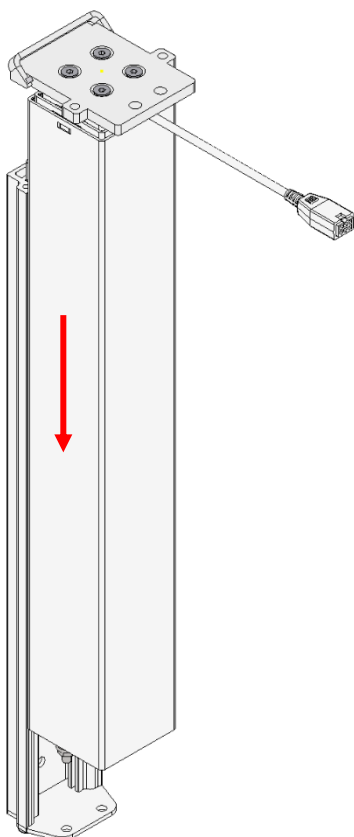
4.1.3

Placera väggfästena lodrätt och fäst de övre skruvarna



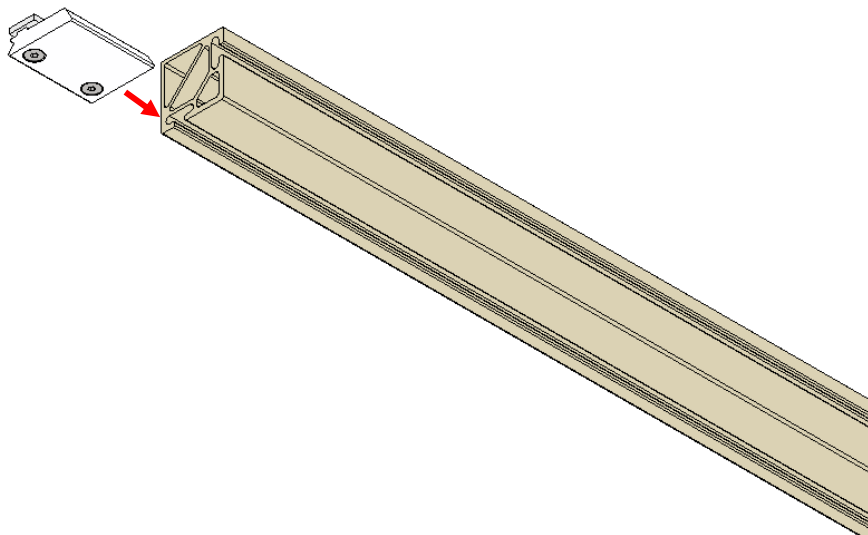
4.1.4

Skjut in motorpelarna i väggfästena



4.1.5

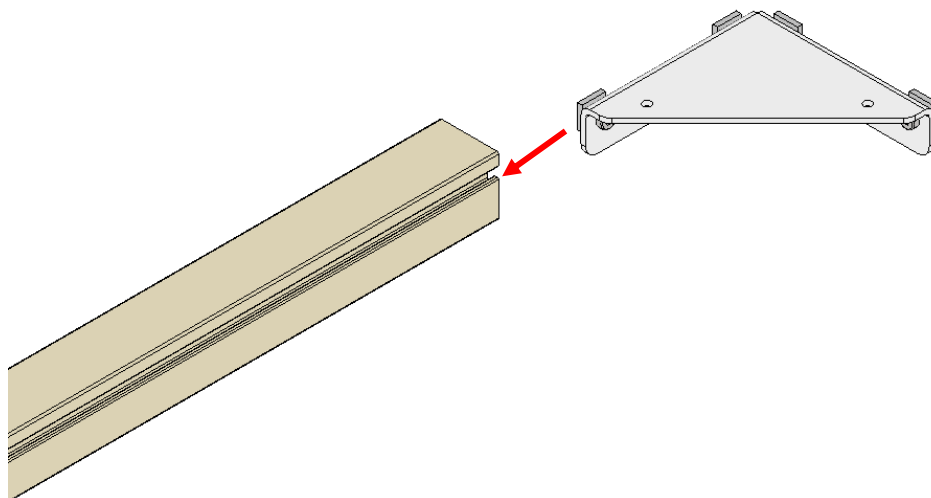
**Montera fästet med den platta muttern på profilen, i linje med var motorpelarna är placerade.
Dra åt de nedre skruvarna för att fästa fästet.**



4.1.6

Montera hörnfäste

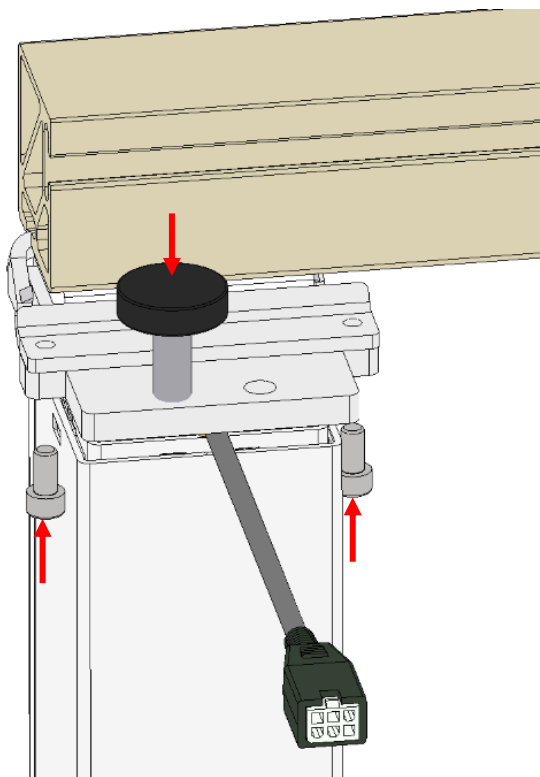
Använd 4x M8x14 skruvar och platta muttrar. Dra åt skruvarna efter placering av hörnfästet.



4.1.7

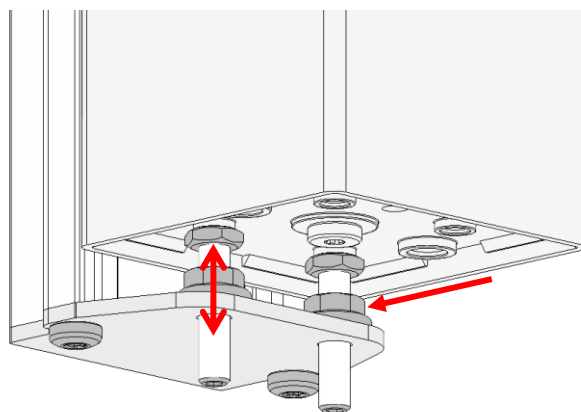
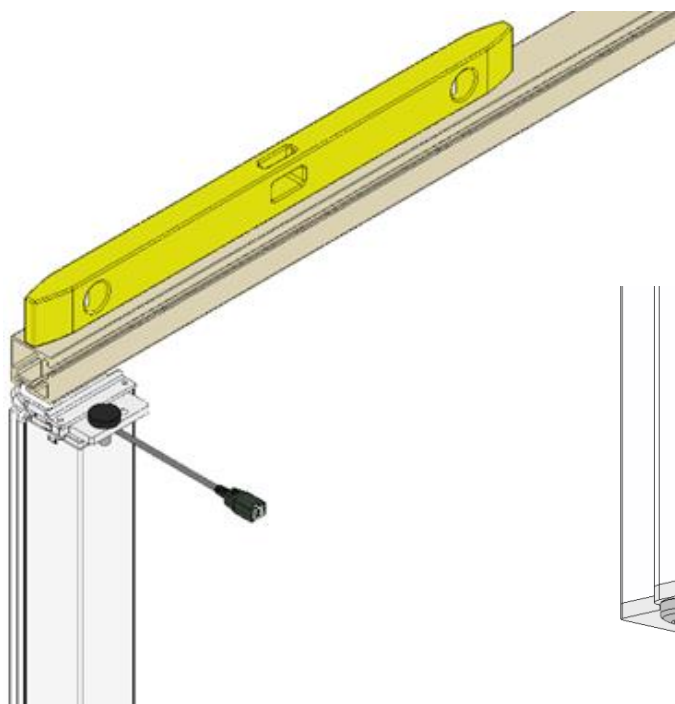
Montera profil- och justerskruvar på motorpelare

Använd åtdragningsplatta och två M6x12 skruvar.



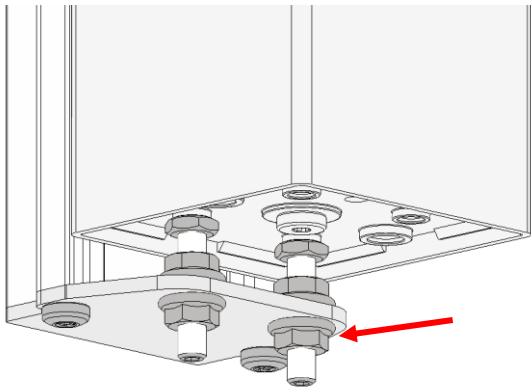
4.1.8

Utjämna systemet genom att justera muttrarna längst ned på motorpelaren



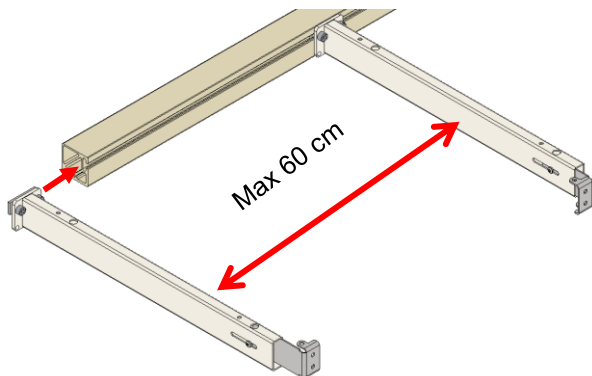
4.1.9

Lås systemet genom att dra åt fästmuttern längst ned på varje motorpelare



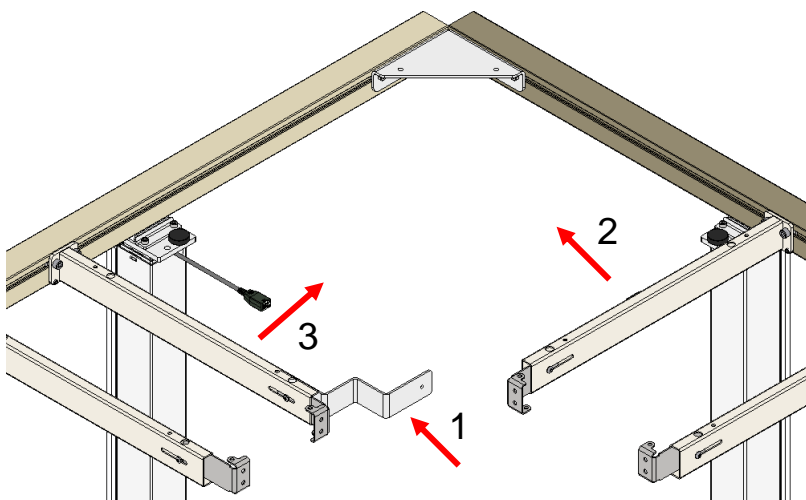
4.1.10

Montera stödarmarna jämnt fördelade på profilen och placera det vinkelfästet på de innersta stödarmarna



Vid varje motorpelare ska en stödarm placeras ovanpå justerskruven.

Observera att de inre stödarmarna inte får vara mer än 60 cm från varandra. Observera också att de yttersta stödarmarna måste vara vända inåt med sina yttre fästen. Detta görs genom att skruva loss fästet.



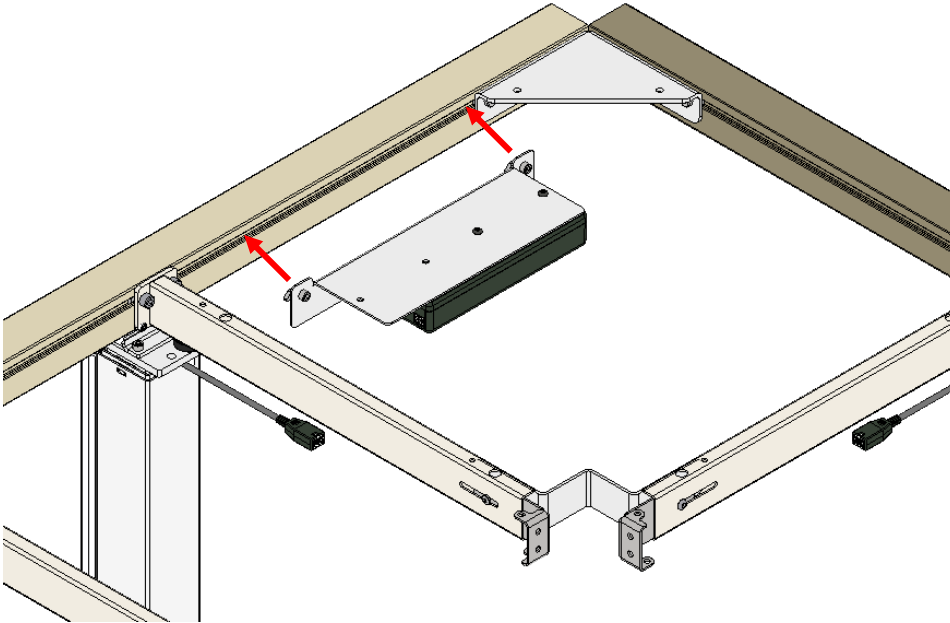
Montera vinkelfästet i föreslagen ordning.
Fäst den med två M6x12-skruvar med runt huvud.

4.1.11

Montera manöverboxen genom att dra åt skruvarna

Se till att alla kablar kan nå manöverboxen och att den är placerad nära ett eluttag.

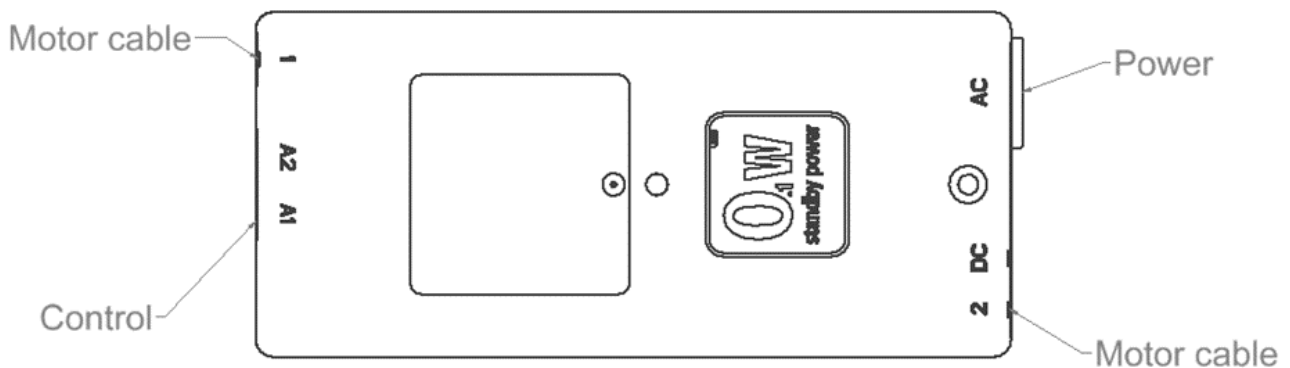
För stora ramar (större än 220 cm per sida) bör en förlängningskabel anslutas till det/de yttre benet/benen.



4.1.12

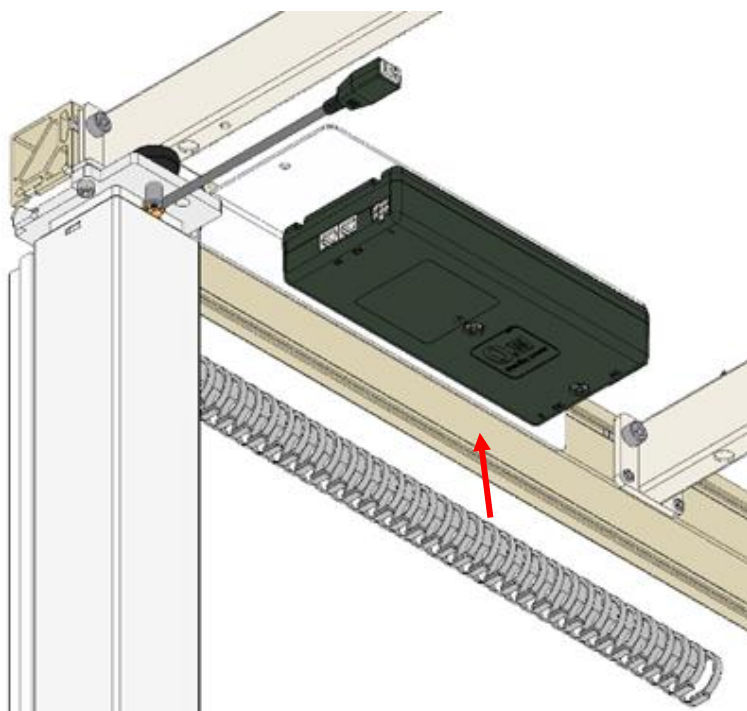
Anslut kablar till manöverboxen och gör en testkörning

Nollställ systemet genom att hålla ned-knappen intryckt tills pelarna har initierat en återställning.



4.1.13

Montera kabelhållarna på profilen och samla kablarna i den

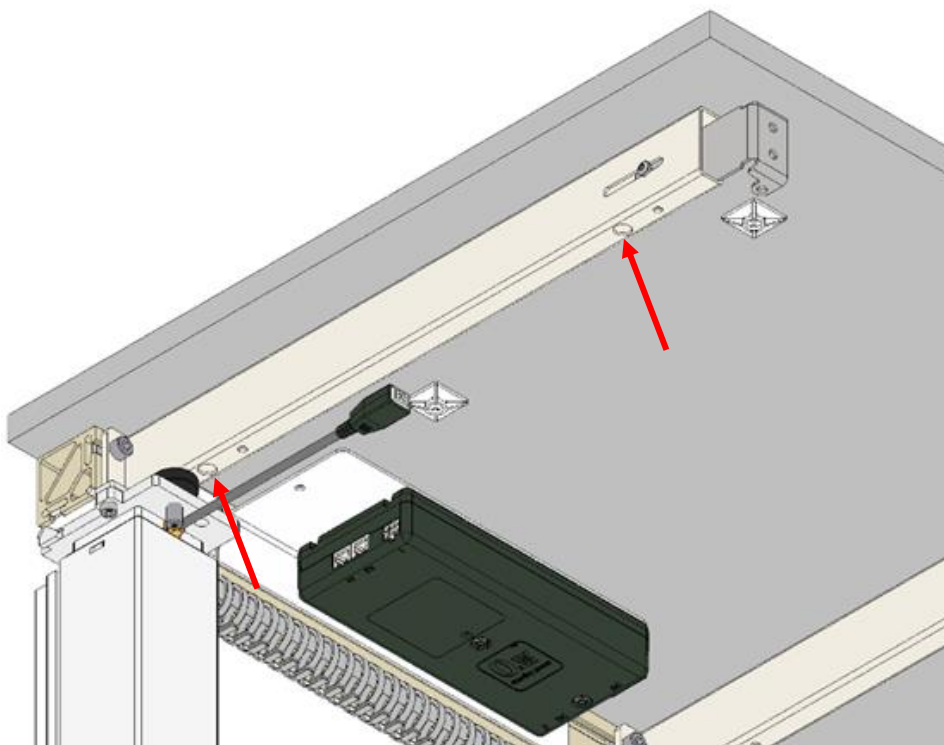


4.2 Installation av bordsskiva

4.2.1

Placera bänkskivan och fäst den till stödmarna

Håll ett säkerhetsavstånd på 5 mm till väggen.



4.2.2

Säkerhetsavstånd mellan rörliga delar

Om avståndet på 5 mm inte kan upprätthållas bör följande illustration följas istället, för att undvika eventuella klämrisker.

ISO 21856	
	<5mm / >25mm
	<60mm / >300mm

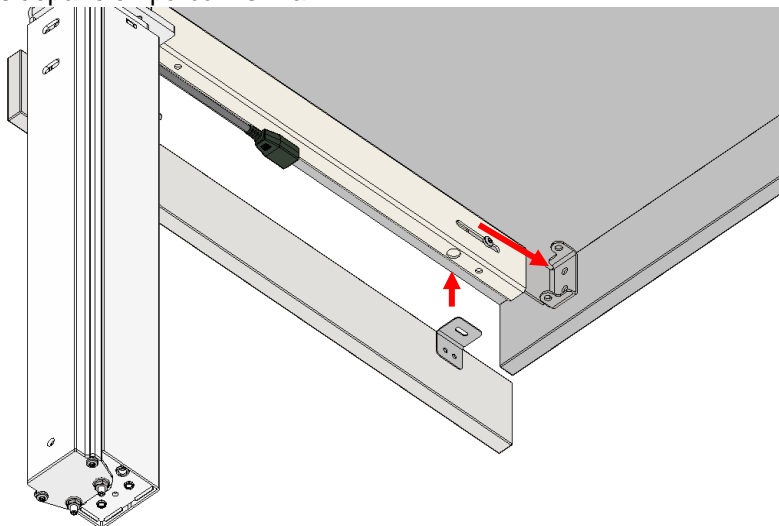
4.2.3

Montera frontpanel och sidopanel vid behov

Frontpanelen är monterad med tre skruvar per stödarm.

Montera frontpanelen på fästen på stödarmarna, så att den är i nivå med andra ytor. Montera bänkskivan på stödarmens fästen.

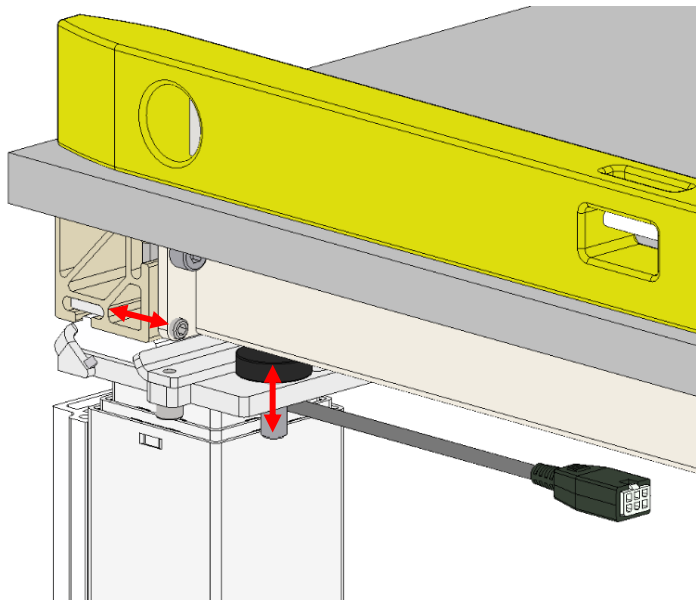
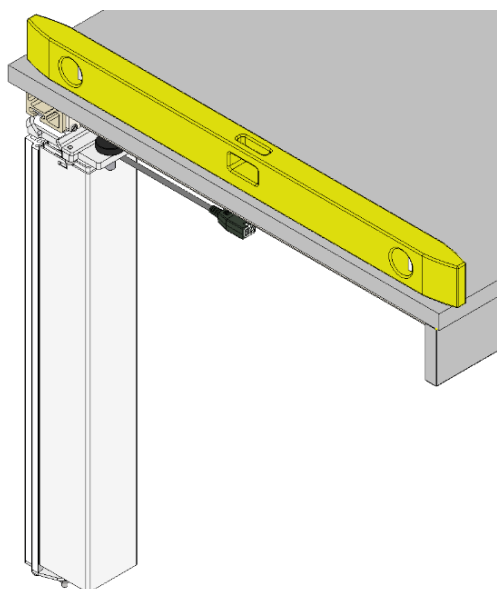
INNAN du monterar vinkelbeslagen på sidopanelen monterar du vinkelbeslagen på den. Montera sedan sidopanelen på bänkskivan.



Sidolister rekommenderas att monteras så att de ligger i nivå med bordsskivan för att undvika klämrisk.

4.2.4

Se till systemet är plant genom att justera justerskruven och ställskruven på varje ben med hjälp av en insexnyckel



Varning!

Vid montering av en häll i bordsskivan måste du vara medveten om farorna:

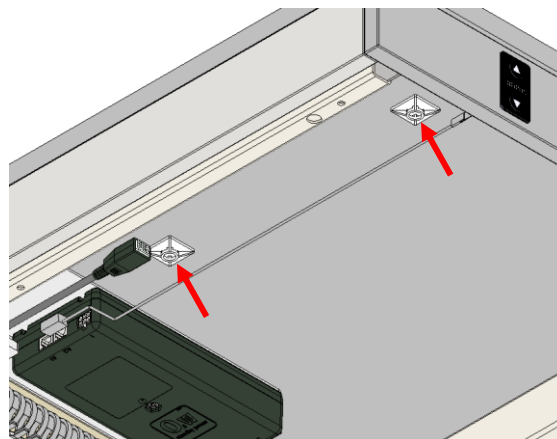
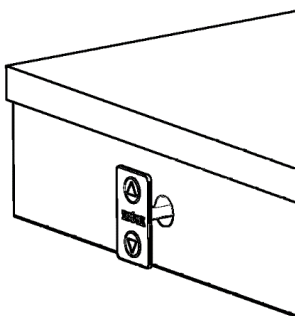
Gashäll – Var alltid uppmärksam på hur bordet rör sig tillsammans med gaslangarna. Om dessa blockeras under rörelsen kan det leda till gasläckage, vilket kan vara livsfarligt!

Induktionshäll – Tänk alltid på att inte ta radioutrustning närmare än 30 cm från hällen, detta gäller även pacemakers!

4.2.5

Montering av tryckplatta

- Borra ett Ø12–15 hål i frontpanelen
- Dra kabeln genom hålet i frontpanelen och anslut tryckplattan, via tryckplattans kabel, till manöverboxen
- Montera kabelhållarna på undersidan av bordsskivan och spänn fast kabeln i dem
- Ta försiktigt bort skyddspapperet på baksidan av tryckplattan och håll fingret mellan kabelbandet och klistret, eftersom dessa inte får fastna på varandra
- Placera tryckplattan på frontpanelen



Obs!

Om kabelbandet fastnar i limmet kan tryckplattan förstöras.

4.3 Installation av Bluetooth-adapter

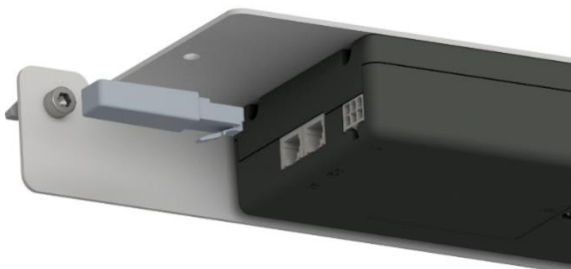
Vid köp av Ropox FlexiPlus medföljer alltid en Bluetooth-adapter som en standardkomponent med produkten. Med denna Bluetooth-adapter kan användaren fjärransluta till FlexiPlus med vår app, Ropox Connect, eller med den trådlösa kontrollen, som kan köpas som tillbehör. Följ instruktionerna nedan för att montera Bluetooth-adaptorn.

4.3.1

Montering av Bluetooth-adaptorn

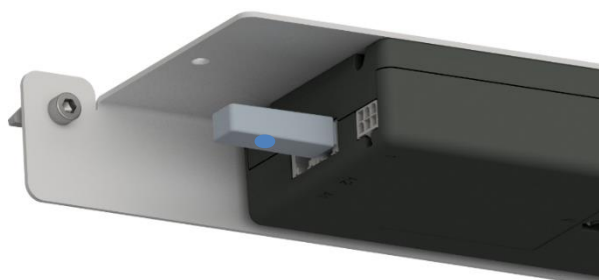
1

Sätt i Bluetooth-adaptorn i 1 av de 2 tillgängliga kontrollportarna i manöverboxen



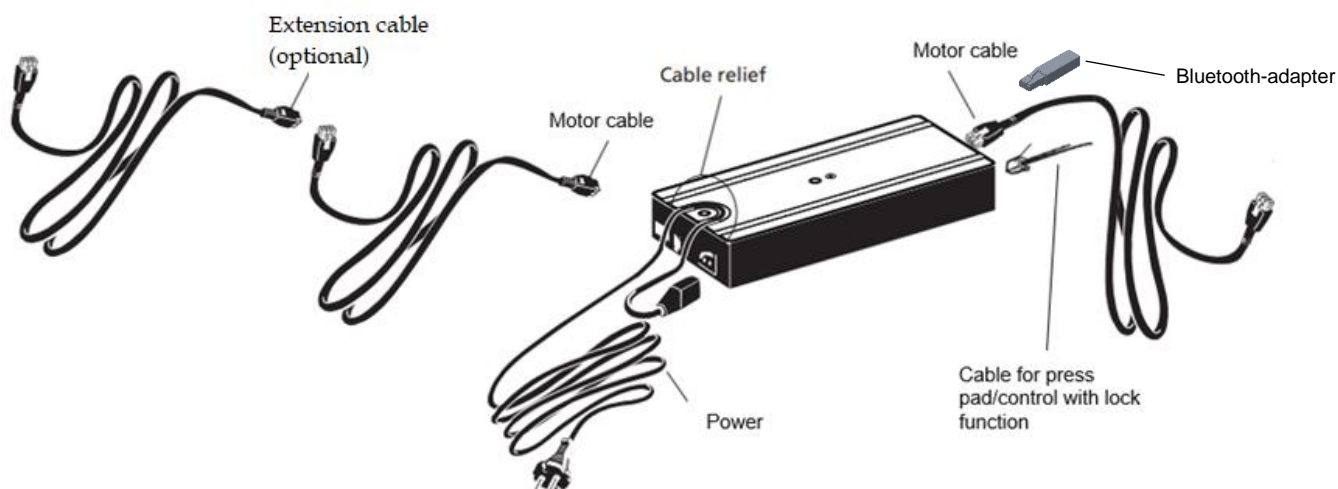
2

När Bluetooth-adaptorn har satts i blinkar den blått och är redo för parkoppling



Obs! När flera produkter behöver anslutas rekommenderas det att 1 adapter sätts i åt gången och sedan sparas.

4.4 Schema över elektriska komponenter



4.5 Ropox Connect-appen

Som ett alternativ till att använda Ropox FlexiPlus är det möjligt att ladda ner den kostnadsfria Ropox Connect-appen som gör det möjligt att använda produkten trådlöst. Med Ropox Connect-appen kan du manövrera produkten uppåt eller nedåt och har möjlighet att spara höjdinställningar, så att användarna enkelt kan ändra från stående höjd till sittande höjd. En utförlig beskrivning av funktioner, tillgänglighetsinställningar m.m. finns i den bifogade bruksanvisningen, TF 200.0039. För att ladda ner Ropox Connect-appen, följ instruktionerna nedan:

4.5.1

Så här laddar du ner Ropox Connect-appen


För iOS

1. Skanna QR-koden eller öppna appen: App Store.
2. I App Store trycker du på "Sök".
3. Sök efter "Ropox Connect".
4. Hitta Ropox Connect-appen och tryck på "Hämta".



4.6 Användning av produkten

Produkten manövreras med den medföljande upp-/nedknappen eller trådlöst med Ropox Connect-appen. Alternativt, om en styrning med låsfunktion är installerad, se 5.1.3.

	<p>Varning!</p> <p>Produkten ska alltid kunna röra sig inom hela aktiveringsområdet utan att kollidera med föremål. Om detta inte görs kan produktens stabilitet äventyras. Särskild försiktighet bör iaktas så att inga barn eller vuxna befinner sig under produkten, eftersom allvarliga personskador kan uppstå om de kläms fast.</p>
---	--

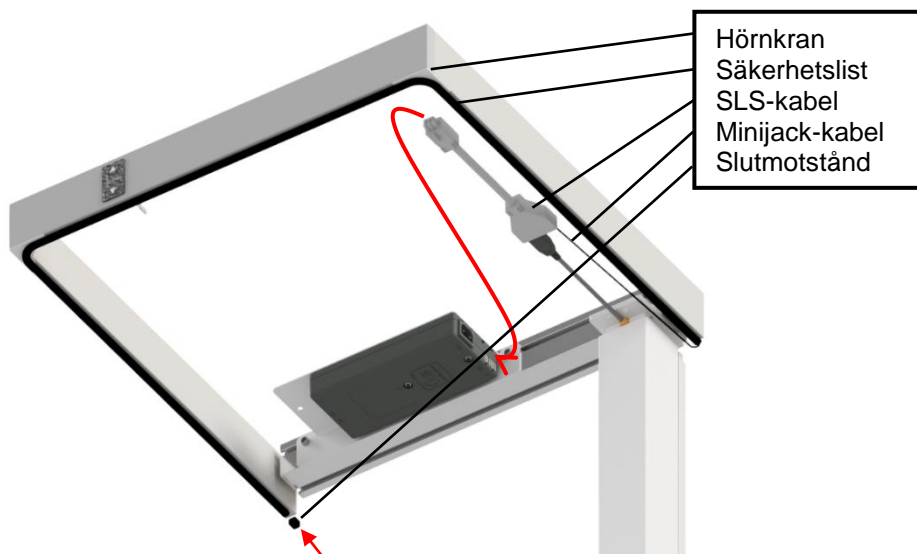
5. Tillbehör

Tillbehör	
Artikelnummer	Modell/specifikation
30-92xxx	Säkerhetslist
30-90550-1	Styrning med låsfunktion
30-90540-1	Trådlös styrning
30-67610-1	Extra ben
30-67635	Skydd för rörledningar
30-67760	Konsol för täckplåtar
30-67705	Stödfot längd 49 cm
30-90530-1	70 mm distansfäste
30-90570-1	Hörnfäste justerbart
30-93050 – 30-93660	Höjdjusterbar programmering, 50–660 mm

5.1 Montering av tillbehör

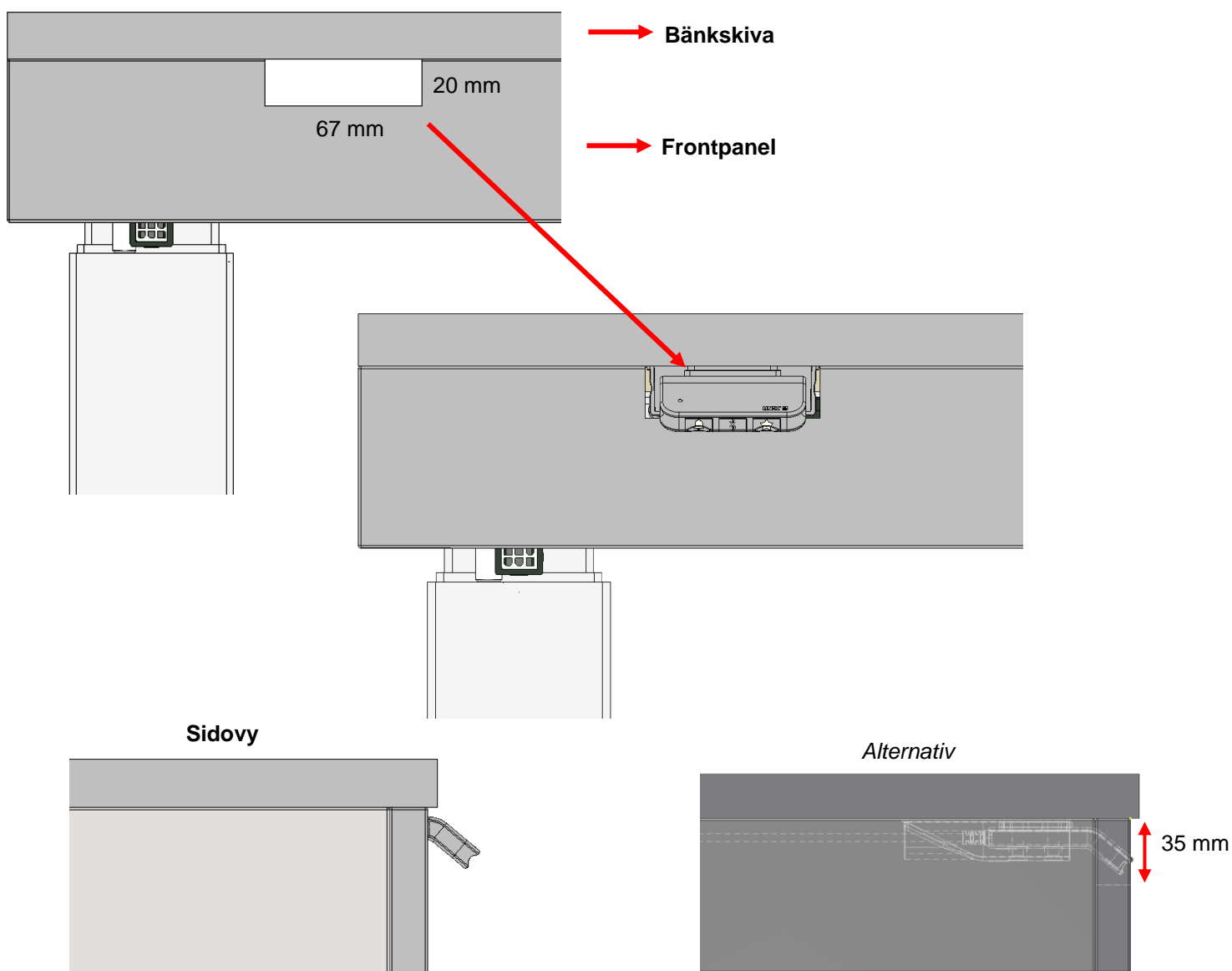
5.1.1 Montering av säkerhetslist

- För montering av säkerhetslisten, se Säkerhetslist för FlexiPlus, TF 200.0043.



5.1.2 Installation av styrning med låsfunktion

- Förborra hålen i bordsskivan innan du monterar frontpanelen.
- Montera styrningen med låsfunktion på bordets undersida med hjälp av två Ø 4,5 mm försänkningskruvar. Det rekommenderas att den lutande delen av styrningen är utanför panelen, som visas nedan.
- Anslut styrningen till manöverboxen.
- Om en panel behövs, skär ut en liten fördjupning i den främre panelen som mäter 20x67 mm. Om styrningen med låsfunktion monteras längre in på bordsskivan än rekommenderat, rekommenderas det att höjden på fördjupningen ökas till 35 mm. Montera panelen.





Obs!

Försök **INTE** montera styrningen med låsfunktion på en hård bordsskiva, t.ex. glas eller sten, med skruvar.

5.1.3 Användning av styrning med låsfunktion

- **LÅSA UPP STYRNINGEN MED LÅSFUNKTION**

Om inget annat anges kan styrningen inte aktivera motorpelarna utan att låsa upp styrningen. Detta görs genom att trycka på , **Bluetooth®**, sedan , inom en sekund.

Styrningen låses igen efter 10 sekunder om styrningen inte aktiveras.

- **UPP/NER**


Motorpelarna körs upp eller ner genom att först låsa upp styrningen och sedan trycka på styrningen ovanifrån eller underifrån.

- **OLIKA KNAPPAR**

Styrningen med låsfunktion har tre inbyggda knappar utöver upp/ned.

 - Påminnelseintervaller. INAKTIVERAD enligt standard.

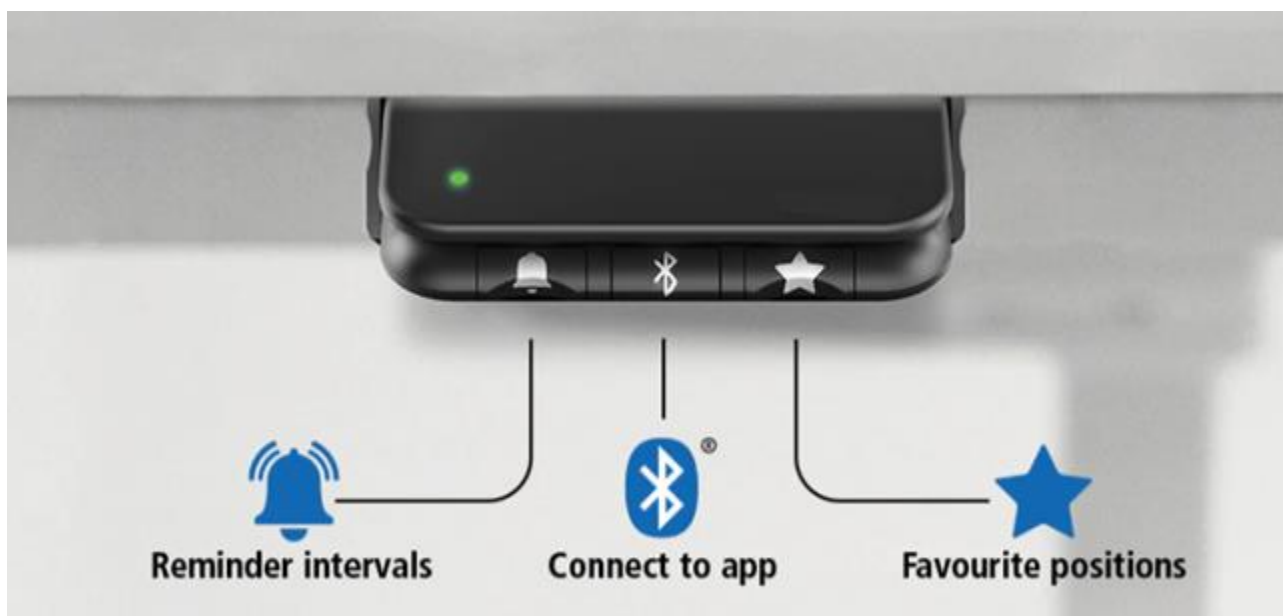
Bluetooth® - Bluetooth-anslutning. INAKTIVERAD enligt standard.

 - Ändrar favoritposition.

- Håll knappen intryckt i 2 sekunder för att spara den aktuella höjden. 2 positioner kan sparas åt gången.

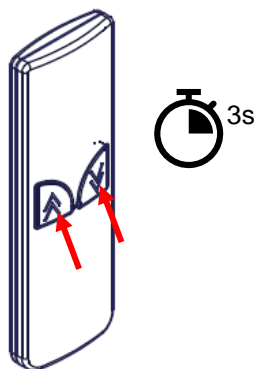
- Håll knappen intryckt i 8 sekunder för att återställa favoritpositionerna och visa en röd LED.

- När du kör motorerna till favoritpositionen kommer motorerna att stanna i 1 sekund när de är i favoritpositionen innan de fortsätter, om Upp/Ned hålls intryckt hela tiden.



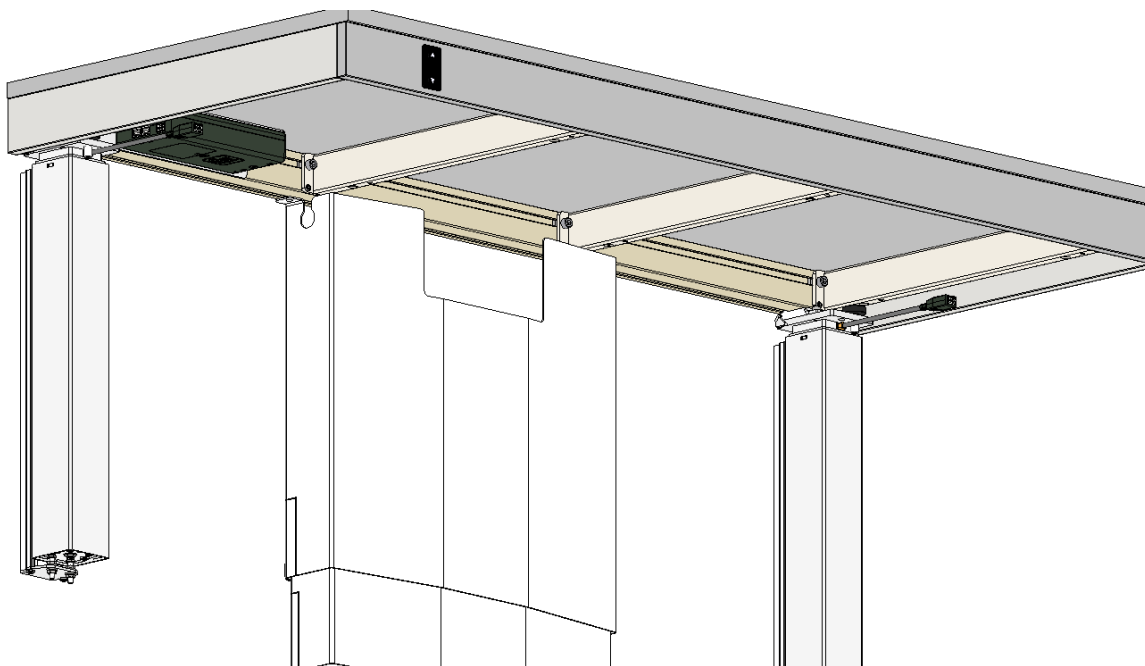
5.1.4 Installation av trådlös styrning

- Innan den trådlösa styrningen kan anslutas till FlexiPlus måste Bluetooth-adaptorn vara i parkopplingsläge, se 4.3.1.
- Om Bluetooth-adaptorn har satts in i manöverboxen, men inte är i parkopplingsläge, demontera Bluetooth-adaptorn och sätt sedan i den igen.
- Ta den trådlösa styrningen och håll både UPP/NED samtidigt i några sekunder.
- Systemet kan nu fjärrstyras med den trådlösa kontrollen.



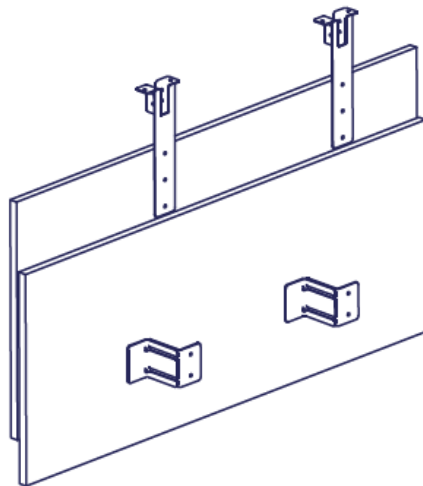
5.1.5 Installation av skydd för VVS

- **INNAN DU VÄLJER SKYDD FÖR RÖRLEDNINGAR**, bestäm vilken höjdjustering du vill ha. Om den valda höjdjusteringen är större än standard (300 mm) rekommenderas det inte att använda detta tillbehör.
- För att montera skyddet för rörledning, se Monteringsanvisningar: Installationskydd för Flexi, PDF 6134.



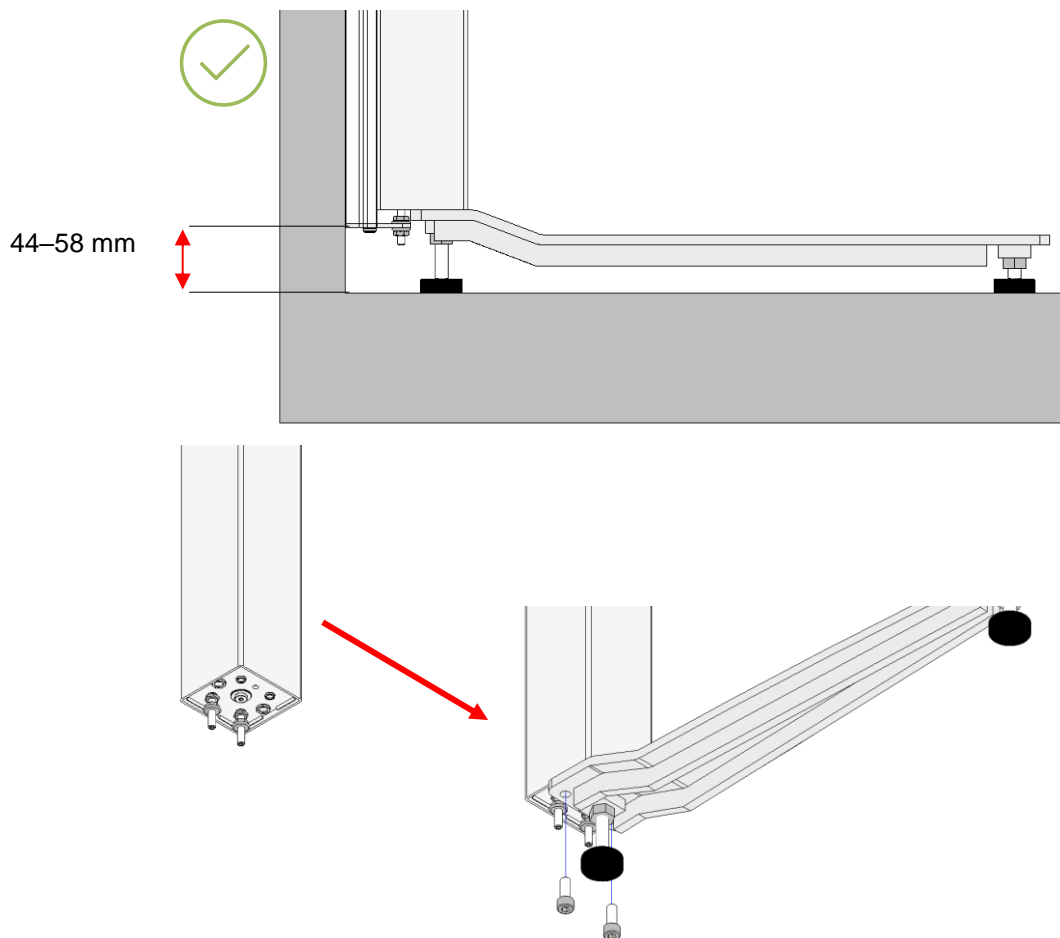
5.1.6 Montering av fästen för täckplåtar

- INNAN DU VÄLJER FÄSTEN FÖR TÄCKPLÅTAR ska du bestämma vilken höjdjustering du vill ha. Om den valda höjdjusteringen är större än standard (300 mm) rekommenderas det inte att använda detta tillbehör.
- För att montera täckplåtar med fästen, se Täckpaneler för Ropox Flexi, PDF 6163.



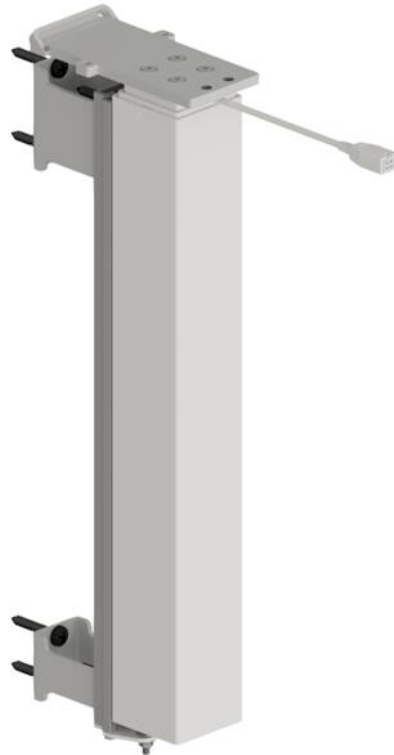
5.1.7 Montering av stödfot

- OBSERVERA – Stödfoten kan endast användas om väggfästet är monterat mellan 44–58 mm över golvet.
- INNAN MOTORPELARNÄ MONTERAS PÅ VÄGGFÄSTET, placera foten på motorpelarnas undersida.
- Montera foten med de medföljande M8x20-bultarna i de två hålen.



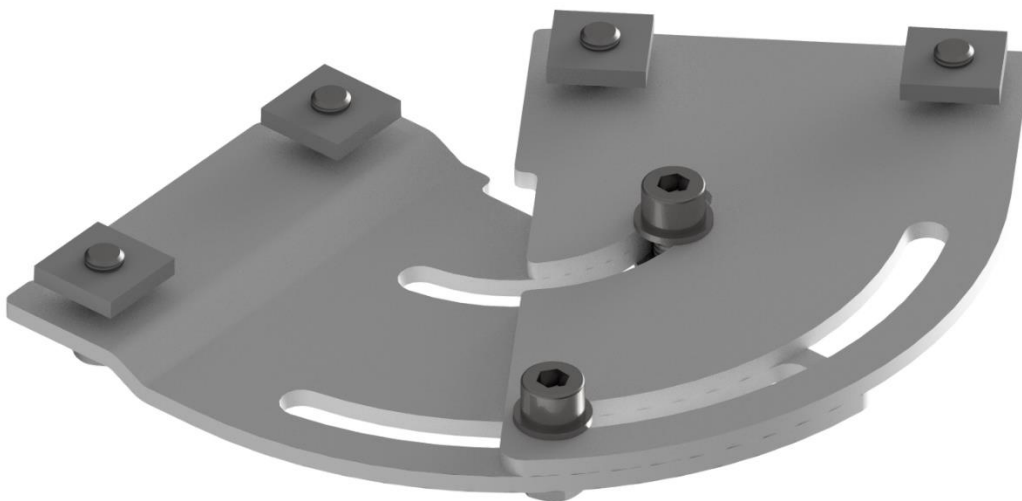
5.1.8 Installation av 70 mm distansfäste

- För att montera distansfästet, se 70 mm distansfäste, TF 200.0021.



5.1.9 Montering av justerbart hörnfäste

- För montering av det justerbara hörnfästet, se monteringsanvisning 2x Bend Special, TF 200.0022.




6. Felsökning

Ramen kan inte justeras i höjdläget	Kontrollera alla kablar och kontakter med avseende på lösa anslutningar <u>Om en skyddslist har satts dit:</u> Kontrollera att skyddslisten inte har aktiverats Kontrollera anslutningen av kablarna för skyddslisten till styrenheten och skyddslisten
Ramen kan bara gå nedåt	<u>Återställning av ramen:</u> Tryck på DOWN-knappen och justera ramen till det nedre läget. Tryck på DOWN-knappen en gång till och håll den intryckt i 5 sekunder för att återställa styrenheten
Ramen rör sig inte rakt	Tryck på DOWN-knappen och justera ramen till det nedre läget. Tryck på DOWN-knappen en gång till och håll den intryckt i 5 sekunder för att återställa styrenheten


7. Rengöring

Rengöring kan göras med ljummet vatten och ett lämpligt universalrengöringsmedel. Använd en trasa eller mjuk svamp för att tvätta produkten. Torka produkten med en urvriden trasa.

	Obs! Använd inte rengöringsmedel som innehåller slipmedel, t.ex. skurpulver, stålull, skursvamp. Denna produkt är inte avsedd att steriliseras. Autoklavering och sterilisering utöver normal rengöring kan förändra produktens säkerhet och funktion.
---	---

8. Underhåll

8.1 Periodiskt underhåll

	Obs! Ramen är underhållsfri. Av säkerhets- och tillförlitlighetsskäl rekommenderar vi att ramen inspekteras en gång per år.
---	---

8.2 Kalibrering av ställdon

Ställdonen är justerade och kalibrerade från fabrik. Om de behöver kalibreras för att köras samtidigt, använd följande procedur.

Tryck och håll ned DOWN på handkontrollen (▼) tills ramen är i bottenläge. Håll DOWN-knappen intryckt tills bordet har slutfört återställningssekvensen.

Om motorpelarna inte är i linje (≥ 5 mm) kommer systemet att upptäcka detta, stanna och sedan behöva återställas genom att utföra en återställningssekvens.

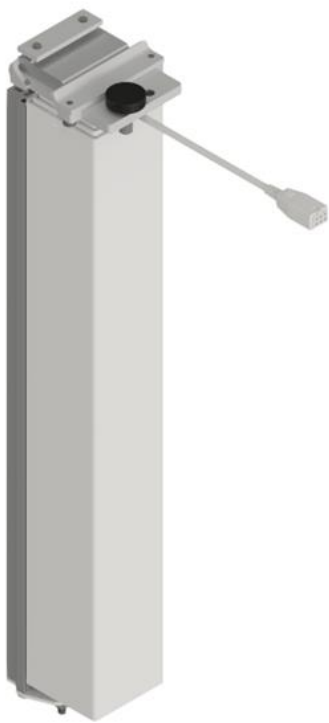
9. Lista över komponenter



Obs!

Ropox kommer att göra reservdelslistor tillgängliga för extra underhåll och reparation utöver vad som beskrivs i denna manual. Reparationer utöver vad som beskrivs i denna manual får endast utföras av Ropox utsedda servicepersonal.

Delar som ingår



4x Motorpelare inkl. monteringsfäste

30-67610-1

Inkluderar

Väggfäste

30*67608-148

30*67608-179

95091439

Justeringskruv M10x25

96101125

Fäste m/platt mutter

30*67608-165

30*67608-225

95020621

Åtdragningsplatta

30*67608-167

INSEX-skruv M6x12

95010612

Flänsmutter M6

95180067

Kabelhållare

97004062



2x Aluminiumprofil [specifik längd]

30*65100-XXX



4-10x Stödarmar

30-67620-9



1x Manöverbox 4ch inkl. monteringsfäste
30*67608-222

Inkluderar tryckplatta, kabel och adapter
97000244
97000256
97001778



4x Vinkelbeslag
97002730



1x Motorkabel 100 cm
93000068



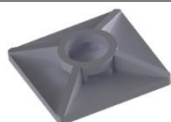
3x Motorkabel 200 cm
93000069



1x Nätkabel 320 cm
93000006



0-2x Förlängningskabel 200 cm
-För bordslängder större än 220 cm
93000212



2x Kabelfäste
96000155



2x Buntband



20x INSEX-inställningsskruv M8x10
95030810



1x Hörnfäste
30*65500-004
30*65500-003
95010814

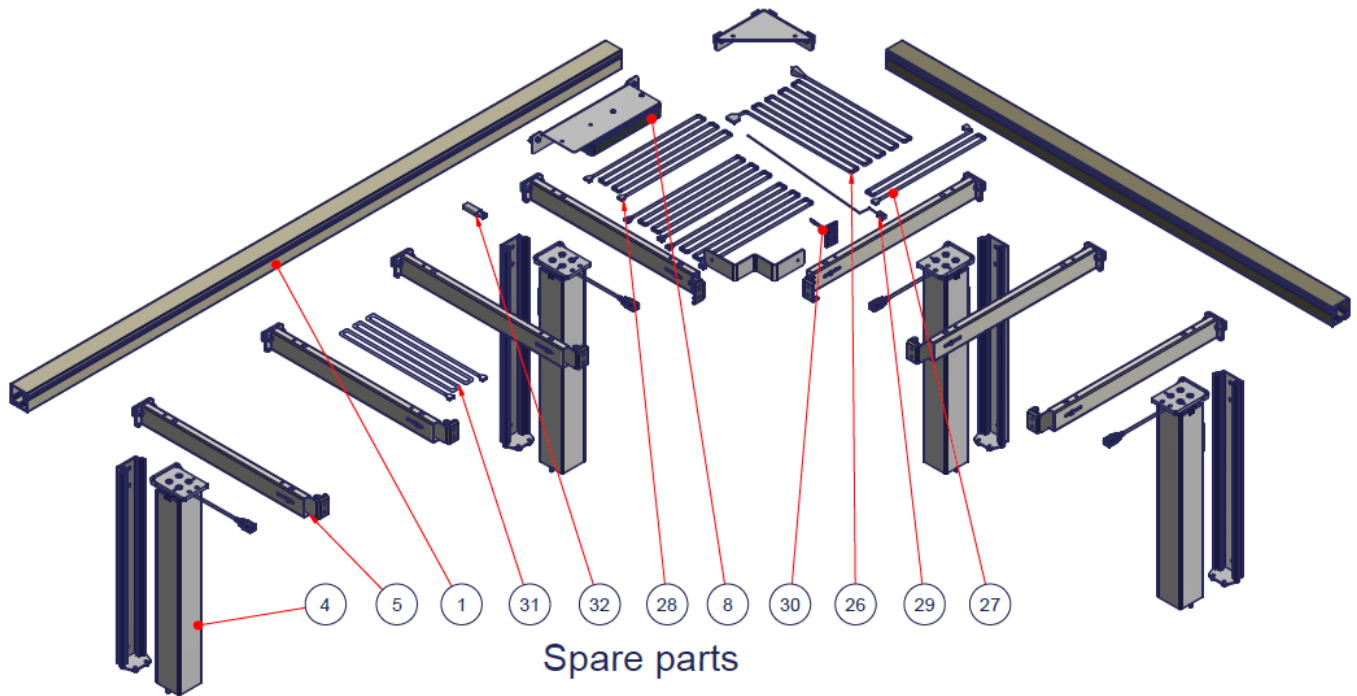


1x Vinkelfäste för stödarmar
30*65500-007



2x INSEX-skruv med runt huvud M6x12
95011612

10. Reservdelsförteckning



97001778	1	Bluetooth adapter			32
93000212	0-2	Extension cable 200cm (78.5in)			31
97000244	1	Press pad			30
97000256	1	Press pad cable			29
93000069	3	Motor cable 200cm (78.5in)			28
93000068	1	Motor cable 100cm (39.5in)			27
93000006	1	Power cable			26
93000197	1	Controlbox 4ch			8
30-67620-9	4-10	Support arm			5
93000210	4	Motor column			4
30-65100-XXX	2	Aluminum profile			1

PART NUMBER	QTY	TITLE	L	B	ITEM
1		ROPOX Better ways to better days Ringstedgade 221, 4700 Næstved Tlf: 55750500 Fax: 55750550			
2					
3					
4					
5					
Page 1 of 1		ROPOX Better ways to better days Ringstedgade 221, 4700 Næstved Tlf: 55750500 Fax: 55750550	Designer: OU 15-10-2021 DS/ISO 2768 m Drawing no.: 30-91xxx-xxx		

11. Miljöskydd

Produkten är inte avsedd att slängas som hushållsavfall. Korrekt demontering, sortering och bortskaffande av komponenter måste göras av professionella avfallshanterare.



Artikel	Rekommendation för bortskaffande
Aluminiumprofil	Aluminium
Motorpelare	Elektronik
Stödarmar	Stålavfall
Manöverbox	Elektronik

12. Elektromagnetisk kompatibilitet

12.1 Lämpliga miljöer

Enheten är lämplig för användning i hemmet, på daghem, på daghem för personer med fysiska eller psykiska funktionshinder eller på sjukhus, utom i närheten av aktiv HF-kirurgisk utrustning och det RF-skärmade rummet i ett medicinskt elektriskt system för magnetisk resonanstomografi, där intensiteten av elektromagnetiska störningar är hög.

12.2 Intelligande och staplad användning



Varning!

Användning av denna utrustning staplad på annan utrustning bör undvikas eftersom det kan leda till felaktig funktion. Om sådan användning är nödvändig, bör denna utrustning och den andra utrustningen observeras för att verifiera att de fungerar normalt.

12.3 Kablar


Motorkabel - 93000068	100 cm
Motorkabel - 93000069	200 cm
Nät kabel - 93000006	320 cm
Tryckplatta - 97000256	150 cm



Varning!

Användning av andra tillbehör, givare och kablar än de som specificeras eller tillhandahålls av tillverkaren kan leda till ökad elektromagnetisk strålning eller minskad elektromagnetisk immunitet för denna utrustning och leda till felaktig funktion.

12.4 Bärbar RF-utrustning

	<p>Varning!</p> <p>Bärbar RF-kommunikationsutrustning (inklusive kringutrustning som antennkablar och externa antenner) får inte användas närmare än 30 cm från någon del av enheten, inklusive kablar som specificerats av tillverkaren. I annat fall kan utrustningens prestanda försämrats.</p>
---	---

12.5 Överensstämmelse med utsläpps- och immunitetsstandarder

Produkten består av elektriska komponenter som är testade och överensstämmer med EN 60335-1 Hushållsapparater och liknande elektriska apparater – Säkerhet – 1: Allmänna krav. Styrboxen har också testats och befunnits uppfylla kraven enligt EN 13849-1 Maskinsäkerhet - Säkerhetsrelaterade delar av styrsystem - 1: Allmänna utformningsprinciper.

