

ROPOX™

BETTER WAYS TO BETTER DAYS

- A PART OF AddLife®



ROPOX Toilettenheber Elektrisch

Benutzerhandbuch




Verbleibt beim Produkt

Inhaltsverzeichnis


1. Symbolerklärung	4
2. Sicherheit	4
2.1 Produktkennzeichnung	6
3. Allgemeine Auskünfte	7
3.1 Produktinformation	7
3.2 Produktbeschreibung	8
3.3 Bestimmungsgemäße Verwendung	8
3.4 Geeignete Operatoren	8
3.5 Essenzielle Leistung	8
3.6 Nichtklinische Merkmale	8
3.7 Klinische Merkmale	8
3.8 Maßzeichnungen	8
4. Gebrauchsanweisungen	9
4.1 Installation des Produkts	9
4.1.1 Montageschnittstelle für Wasser und Strom	9
4.1.2 Montageschnittstelle für Bodenablauf	9
4.1.3 Montageschnittstelle für Wandablauf	10
4.1.4 Konstruktion	11
4.1.5 Montage des Produkts	12
4.1.6 Paaren der Bluetooth-Handbedienung	15
4.1.7 Die Handbedienung entsperren	15
4.1.5 ... fortgesetzt	16
4.2 Bedienung des Produkts	19
4.3 Übrige Risiken	19
4.4 Installation von Zubehör	20
4.4.1 Montage von höhenverstellbaren Toilettenstützen	20
4.4.2 Montage der Rückenstütze	23
4.4.3 Montage der Bedienung oben an der Abdeckkappe	24
4.4.4 Montage des Erweiterungsrahmens	26
4.4.5 Erhöhter Klemmschutz, Zubehör	27
4.5 Kompatible douchetoiletter	28
4.5.1 Montage des Bidets	28
5. Fehlersuche	29
6. Reinigung	30
6.1 Genehmigte Desinfektionsmittel	30
6.2 Genehmigte Reinigungsmittel [Toilettenheber]	30
6.3 Genehmigte Reinigungsmittel [Spiralkabel]	30
7. Wartung	31
7.1 Periodische Wartung	31
7.2 Kalibrierung des Aktuators	31
7.3 Wartung von Schläuchen und Elektrizität	31
8. Komponentenliste	32
9. Rücksicht auf die Umwelt	32

10. Elektromagnetische Kompatibilität	32
10.1 Geeignete Umgebungen.....	32
10.2 Angrenzende und gestapelte Verwendung	32
10.3 Kabel.....	32
10.4 RF-Ausrüstung.....	33
11. Berichterstattung von Unfällen.....	33

1. Symbolerklärung

Warnung! Indikation einer potenziell gefährlichen Situation. Wenn nicht vermieden, kann diese schwere Verletzungen oder den Tod zur Folge haben.	
Vorsichtig! Indikation einer potenziell gefährlichen Situation, die leichte oder moderate Verletzungen zur Folge haben kann. Das Symbol wird auch zur Warnung vor falscher Verwendung benutzt.	
Achtung! Dieses Symbol macht auf die richtige Anwendung und Handhabung des Produkts aufmerksam.	

2. Sicherheit

	<p>Vor Ingebrauchnahme und Montage müssen Sie diese Anleitung durchgelesen und verstanden haben. Diese Anleitung ist immer in der Nähe des Produkts aufzubewahren.</p> <p>Anwendung, Montage und Wartung dieses Produkts sind gemäß dieser Anleitung auszuführen, um gefährliche Situationen zu vermeiden, die zu Personenverletzungen führen können.</p> <p>Das Produkt darf nur gemäß den Anweisungen in dieser Anleitung verwendet werden. Jede Abweichung davon kann Personenverletzungen, gefährliche Situationen und/oder Produktschäden zur Folge haben.</p> <p>Jede Person, die dieses Produkt montiert oder verwendet – entweder als Operator oder Patient – muss die erforderlichen Sicherheitsanweisungen in dieser Anleitung beachten.</p> <p>Wenn das Versorgungskabel beschädigt ist, muss dies vom Hersteller, seinem Wartungsvertreter oder einer anderen qualifizierten Person ausgetauscht werden, um Gefahren zu vermeiden.</p>
--	--



Reparaturen, Demontage, individuelle Hinzufügungen, Einstellungen oder Änderungen des Produkts dürfen nur gemäß dieser Anleitung und von qualifiziertem Ropox-Personal ausgeführt werden. Wenn das Produkt benutzt wird, dürfen keine Reparaturen oder Wartung ausgeführt werden.

Personen mit eingeschränkten körperlichen, sensorischen oder geistigen Fähigkeiten dürfen nur das Produkt unter Aufsicht verwenden, oder wenn sie Anweisungen zur sicheren Verwendung des Produkts sowie die damit verbundenen Gefahren verstanden haben.

Dieses Produkt darf von Kindern nicht benutzt werden – das Produkt ist kein Spielzeug. Reinigung oder Wartung darf von Kindern nicht ausgeführt werden.

Wenn das Produkt Fehler oder Schäden aufweist, darf es nicht verwendet werden, bevor eine Reparatur oder ein Austausch durchgeführt worden ist.

Gibt der Schaltkasten ungewöhnliche Gerüche oder Geräusche ab, muss die Netzspannung sofort abgeschaltet werden.

Sicherstellen, dass die Kabel nicht beschädigt sind.

Die Produkte dürfen nur in einer Umgebung verwendet werden, die ihrer IP-Schutzart entspricht.

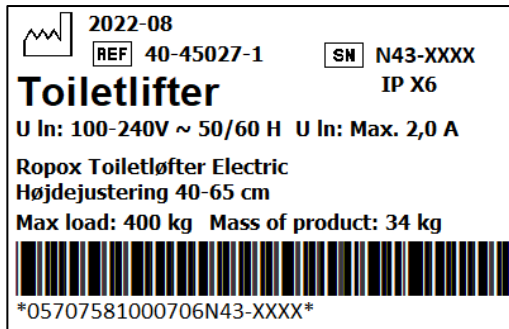


Die Informationen dieser Anleitung basieren auf richtiger Montage gemäß der Montageanleitung dieses Produkts.

Ropox übernimmt keine Verantwortung, wenn das Produkt in Abweichung von den Anweisungen in dieser Anleitung und/oder in der Montageanleitung verwendet wurde.

Ropox behält sich das Recht vor, diese Anleitung und Referenzdokumenten jederzeit und ohne Ankündigung zu ändern.

2.1 Produktkennzeichnung



	Dieses Produkt hat eine CE-Kennzeichnung und entspricht: Der europäischen Verordnung über Medizinprodukte (EU) 2017/745 Der Richtlinie 2011/65/EU des Europäischen Parlaments und des Rates, RoHS
	Name und Adresse des Herstellers
	Herstellungsdatum
	Warennummer
	Seriennummer
	Betriebsintervall für elektrisch bediente Geräte. Die Verwendung elektrisch höhenverstellbarer Geräte kann maximal 2 Minuten dauern, gefolgt von einer Pause von 18 Minuten.
	Anwendungsteil des Typs B. Das Produkt hält die Anforderungen der Norm IEC 60601-1 ein, um vor elektrischem Schlag zu schützen.
	Siehe die Anleitung für wichtige sicherheitsbezogene Informationen, Warnungen und Sicherheitsmaßnahmen.
	Klasse 2, doppelt isolierte elektrische Komponenten
	Darf nicht als unsortierte kommunale Abfälle entsorgt werden. Das Produkt ist zur Entsorgung an eine geeignete Sammelstelle für das Recycling zu bringen.
	Mobiltelefone oder andere tragbare RF-emittierende Geräte sollten nicht näher als 30 cm am Produkt sein.
	Betriebs- und Aufbewahrungstemperatur muss im Bereich von 5-40° C liegen
	Benutzerhandbuch vor Ingebrauchnahme durchlesen

3. Allgemeine Auskünfte

3.1 Produktinformation

Hersteller	Ropox A/S Ringstedgade 221, DK-4700 Naestved +45 55 75 05 00 E-Mail: Info@ropox.com		
Varianten	Warennummer	Modell	Konfiguration
	40-45027 40-46027	Toilettenheber Elektrisch Toilettenheber Elektrisch	Ablauf zum Boden Ablauf zur Wand
Lebenserwartung	5 Jahre		
MDR-Klasse 2017/745	Klasse I		
Klasse und Art des Anwendungsteils nach 60601-1	Anwendungsteil des Typs B		
MEE-Klasse 60601-1	Klasse II		
Bestimmte Umgebungen	Dieses Produkt darf nur in folgenden Bereichen eingesetzt werden: Professionelle Gesundheitspflege Heimpflegeumgebungen <i>Die Einheit eignet sich nicht für den Einsatz in Sonderumgebungen, wie es in der Norm IEC 60601-1-2 heißt</i>		
Max. Benutzergewicht gemäß der Norm ISO 17966:2016	400kg		
Stromversorgung	100-240V ~50/60Hz		
I	Max 2.0A		
Intermittens	2Min ein / 18Min aus		
Höhenverstellung	400-650mm		
Betätigungsgeschwindigkeit	≈ 8mm/s		
IP-Schutzart	IPX6		
Verwendungstemperatur	-10° C bis +50° C Transport und Aufbewahrung +5° C bis +40° C Betrieb		
Luftfeuchtigkeit	20-80% (nicht kondensierend)		
Materialien in Kontakt mit dem Patienten	Komponente	Materialbeschreibung	
	Kunststoffkappe	ABS/PMMA	

Zubehör	
<i>Warennummer</i>	<i>Modell</i>
40-45011	Höhenverstellbare Toilettenstützen, Kurz Straight
40-45012	Höhenverstellbare Toilettenstützen, Lang Straight
40-45013	Höhenverstellbare Toilettenstützen, Kurz Wave
40-45014	Höhenverstellbare Toilettenstützen, Lang Wave
40-45015	Höhenverstellbare Toilettenstützen, Bariatri Kurz Straight
40-45016	Höhenverstellbare Toilettenstützen, Bariatri Lang Straight
40-45018	Höhenverstellbare Toilettenstützen, Bariatri Lang Wave
40-45008	Klemmen zur Höhenverstellung ohne Werkzeug
40-45100	Rückenstütze, lang (für 70cm Becken)
40-45101	Rückenstütze, kurz (für 56cm Becken)
40-44070	Wandmontierte Toilette, 56cm
40-44071	Wandmontierte Toilette, 70cm
40-44074	Toilettensitz ohne Deckel
40-44075	Toilettensitz mit Deckel
40-44276	Svancare Bidet Elegant
40-45070	Feste Bedienung der Toilettenhebers
40-45071	Erweiterungsrahmen 30mm
40-45072	Erweiterungsrahmen 60mm
40-45073	Erhöhter Klemmschutz

3.2 Produktbeschreibung

ROPOX elektrischer Toilettenheber kann von 400-650 mm durch kabellose Bedienung elektrisch höhenverstellt werden. Die Höhenverstellung ermöglicht verschiedene Sitzhöhen je nach Höhe der Patienten.

3.3 Bestimmungsgemäße Verwendung

ROPOX höhenverstellbarer Toilettenheber ist für die Pflege im privaten und öffentlichen/ professionellen Bereich vorgesehen. Die Höhenverstellung entspricht den ergonomischen Anforderungen basierend auf unterschiedlichen Patientenhöhen. Der Toilettenheber ist nicht zum Spielen oder als Trainingsgerät geeignet.

3.4 Geeignete Operatoren

Geeignete Operatoren sind Personen, die diese Anleitung gelesen und verstanden haben, ausschließlich von Kindern.

3.5 Essenzielle Leistung

Die Einheit hat keine Funktion in Bezug auf grundlegende Sicherheit oder essenzielle Leistung. Im Fall von Verlust oder Verringerung der Leistung kann der Benutzer immer noch weg vom Produkt kommen.

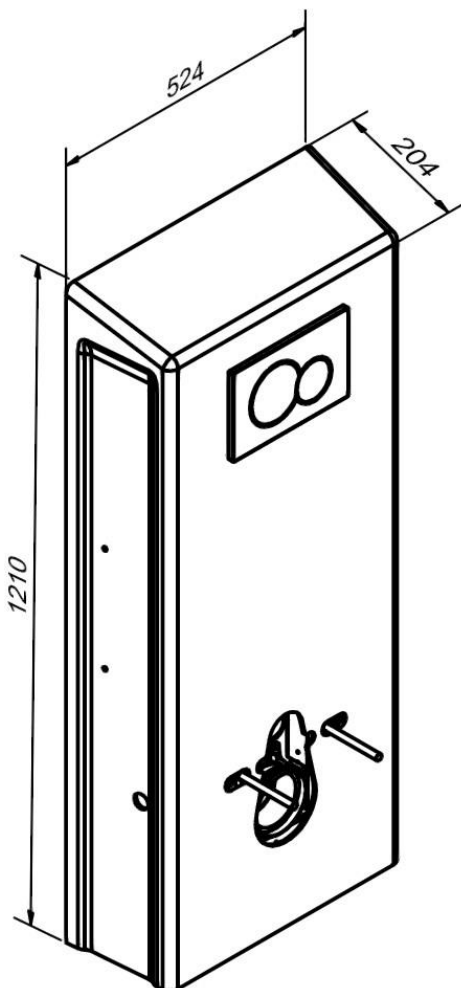
3.6 Nichtklinische Merkmale

Die Höhenverstellung bietet dem Benutzer und Hausmeister eine bessere Ergonomie an.

3.7 Klinische Merkmale

Dieses Produkt bietet den Patienten keine klinisch nachgewiesenen Vorteile an, wenn dies wie vom Hersteller vorgesehen verwendet wird.

3.8 Maßzeichnungen



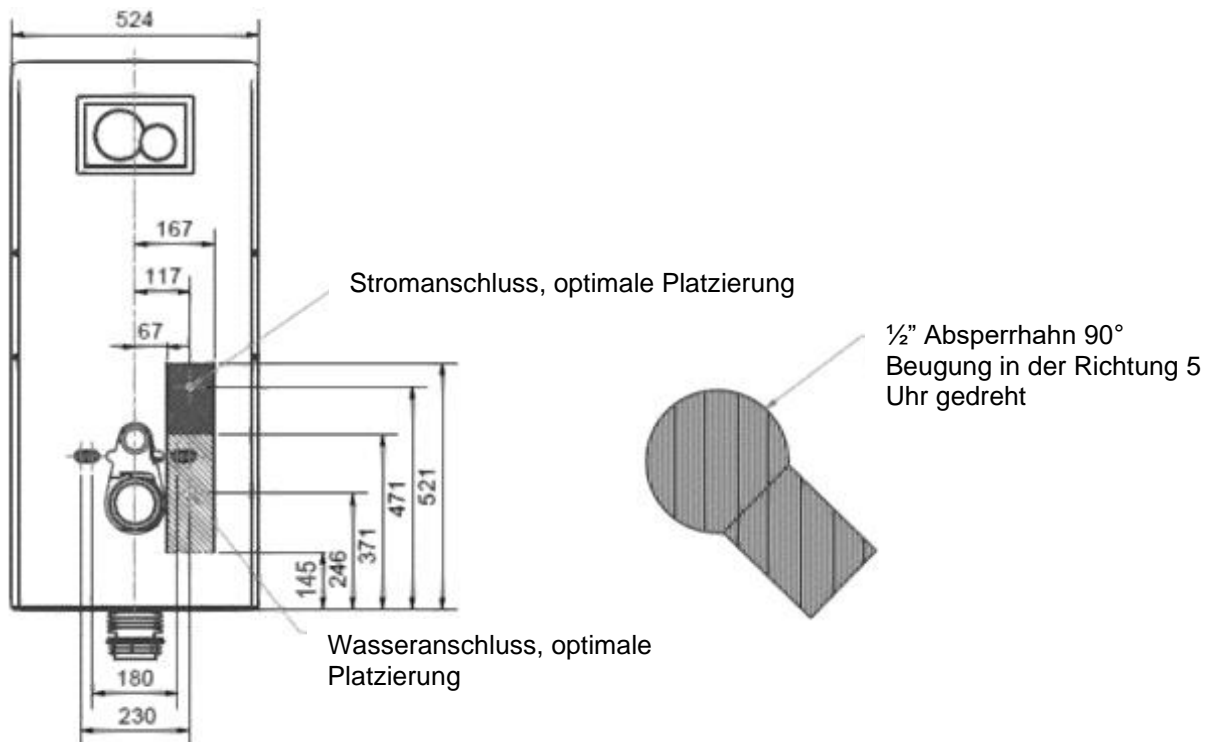
4. Gebrauchsanweisungen

4.1 Installation des Produkts

Im Folgenden wird die Montage des Toilettenhebers sowie die optimalen Anordnungen von Wasser, Strom und Ablauf beschrieben. Dies variiert, je nachdem, ob der Toilettenheber mit Boden- oder Wandablauf gewählt wurde.

4.1.1 Montageschnittstelle für Wasser und Strom

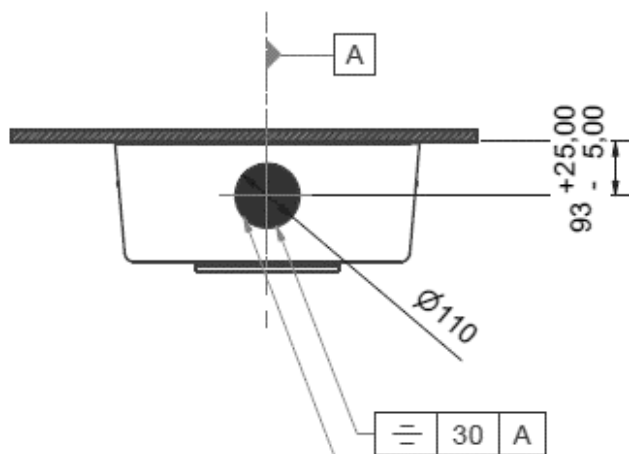
Wasser und Strom sollten immer wie abgebildet platziert werden. Wenn dies nicht möglich ist, empfiehlt es sich, die Stromanschlüsse innerhalb der schattierten Felder zu platzieren.



4.1.2 Montageschnittstelle für Bodenablauf

Für 40-45027

Toilettenheber mit Bodenablauf: Für optimales Wegspülen sollte der Ablauf innerhalb des schattierten Feldes platziert werden und nicht von den angegebenen Toleranzen abweichen. Der Ablauf lässt sich bis zum 40mm heben, um die Säker Vatten-Vorschriften zu erfüllen.



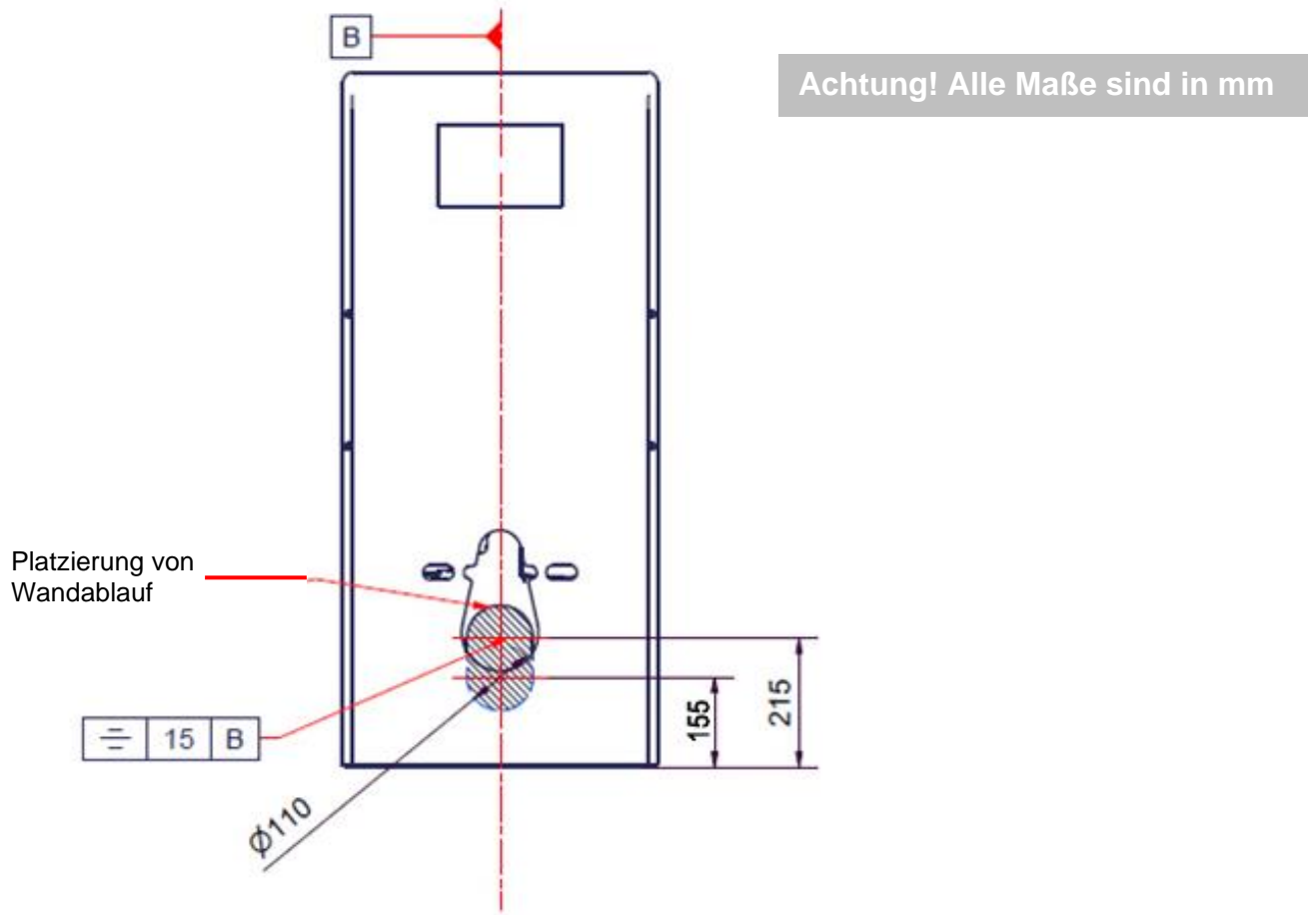
Achtung! Alle Maße sind in mm


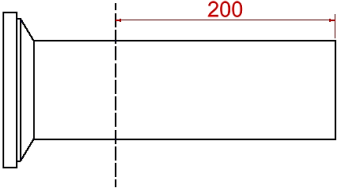


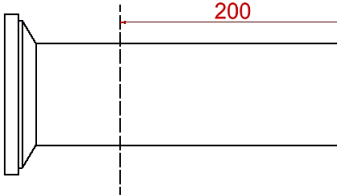
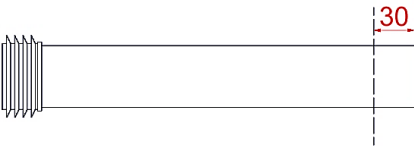
Bodenablauf auf Bodenniveau oder bis zum 40mm nach oben abschließen

4.1.3 Montageschnittstelle für Wandablauf

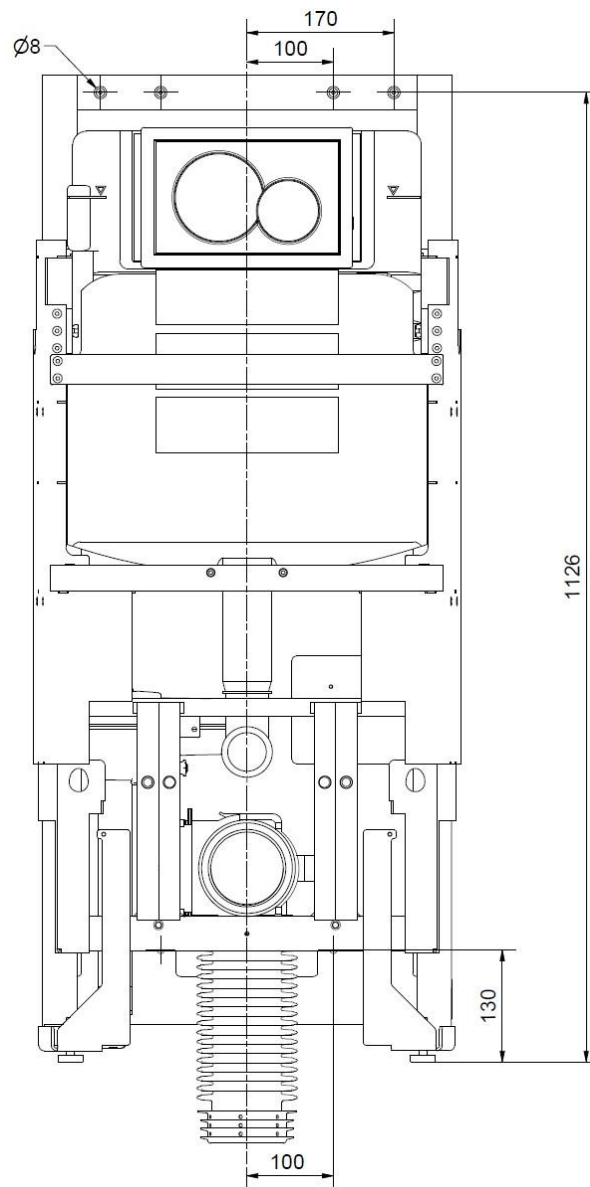
Für 40-46027

Toilettenheber mit Wandablauf: Für optimales Wegspülen sollte der Ablauf innerhalb des schattierten Feldes platziert werden und nicht von den angegebenen Toleranzen abweichen.



Toiletten von Ropox	Abkürzung der Klemmhülse	Abkürzung des Spülrohrs
<p>40-44070</p> 		
<p>40-44071</p> 		

4.1.4 Konstruktion



Achtung!

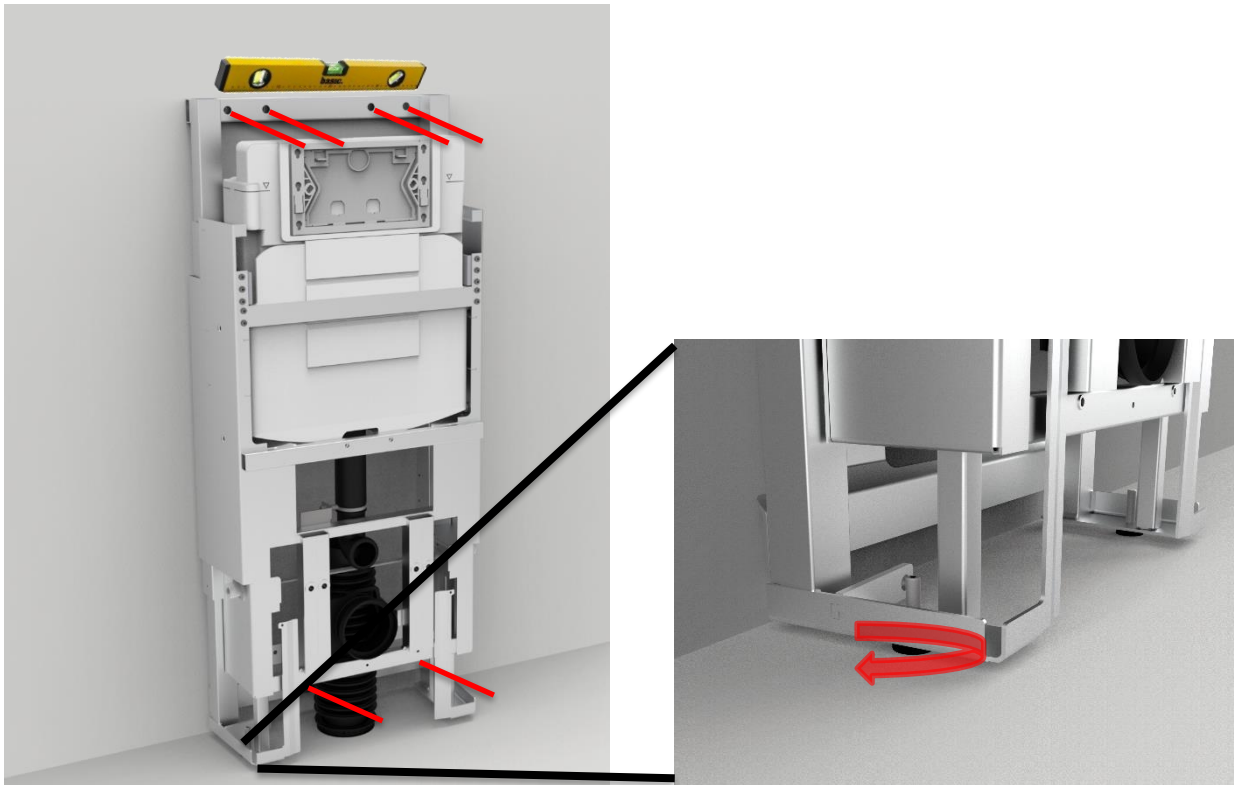
Der Toilettenheber wird mit einem Satz von 6 Schrauben und Dübeln geliefert, die für die Montage an einer Betonwand vorgesehen sind. Der Monteur muss immer das Material, die Beschaffenheit und Stärke der Wand bewerten und geeignete Schrauben und Dübel für diesen Wandtyp anwenden.



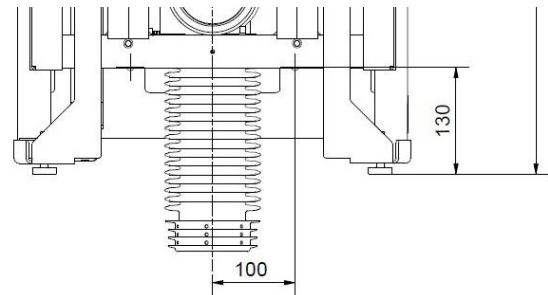
Vorsichtig!

Die maximale Zugkraft je Schraube beträgt 44 kg bei einem maximalen Benutzergewicht von 400 kg gemäß der Norm ISO 17966:2016.

4.1.5 Montage des Produkts

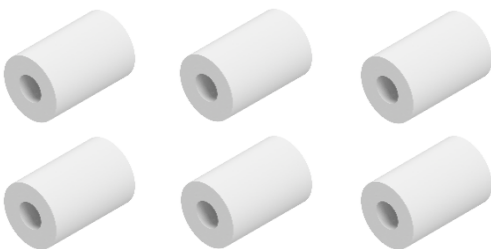


a. Den Rahmen mit Gewindefüßen und Wasserwaage einstellen. 6 Löcher markieren und eine entsprechende Bohrgröße für die Dübel verwenden. Sicherstellen, dass vom Boden zur Mitte der beiden unteren Löcher ein Abstand von mindestens 130mm eingehalten wird.



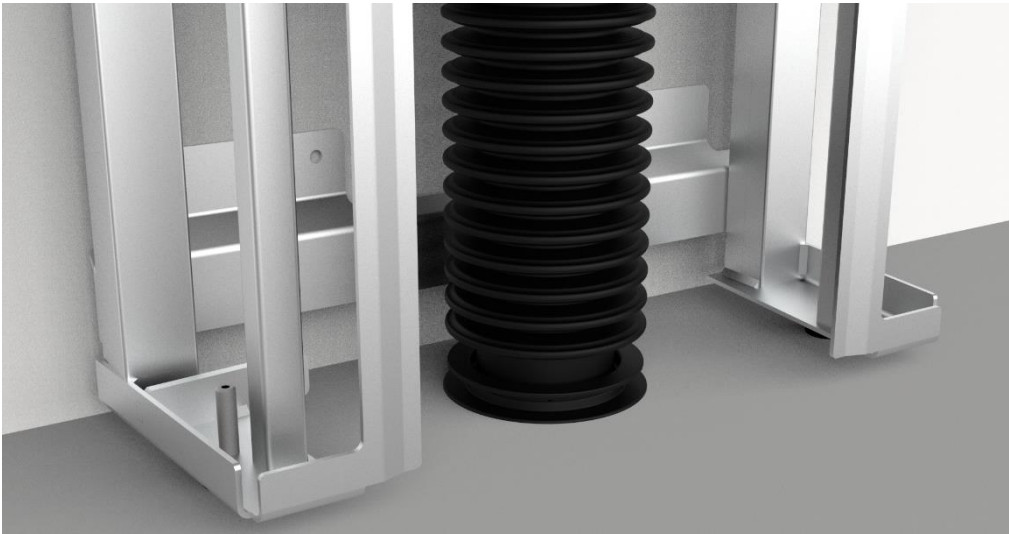
b. Bevor der Rahmen an der Wand befestigt wird, sind Wasser und Strom anzuschließen.

c. Den Rahmen an der Wand befestigen. Wurde der Erweiterungsrahmen gewählt, verwenden Sie die Distanzbuchsen zur Montage des Rahmens von der Wand. Längere Schrauben sind enthalten.



d1. Für 40-45027

Wenn der Ablaufbalg in den **Boden** zu montieren ist, drücken Sie den Balg in den Bodenablauf.
Die angegebenen Beispiele unten nach links sind erfolgreiche Konfigurationen. Grundsätzlich empfiehlt es sich aber immer, die Montageschnittstelle-Anweisungen unter 4.1.2 zu befolgen.



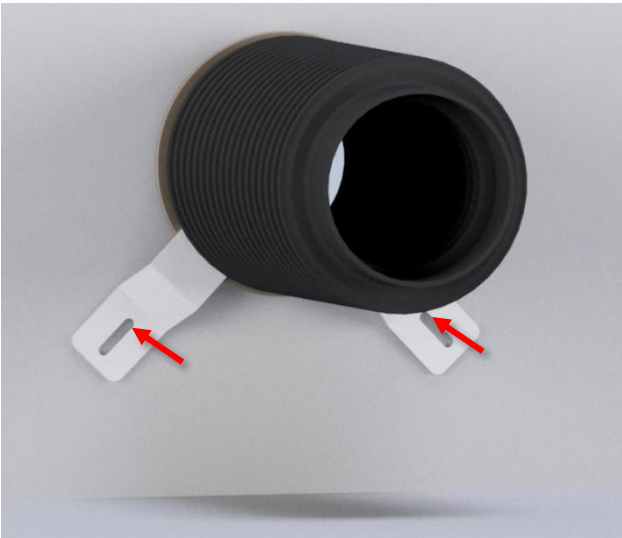
Sicherstellen, dass der Ablaufbalg nicht verdreht ist



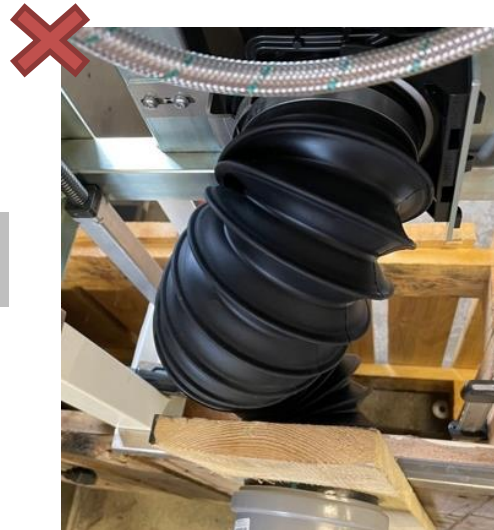
Den Balg wie abgebildet montieren,
um die richtige Strömung zu erreichen

d2. Für 40-46027

Wenn der Ablaufbalg an die **Wand** zu montieren ist, drücken Sie den Balg in den Wandablauf. Die zugehörigen Halter montieren und sie in die Wand schrauben, so dass sie auf die Flanscbuchse drücken.



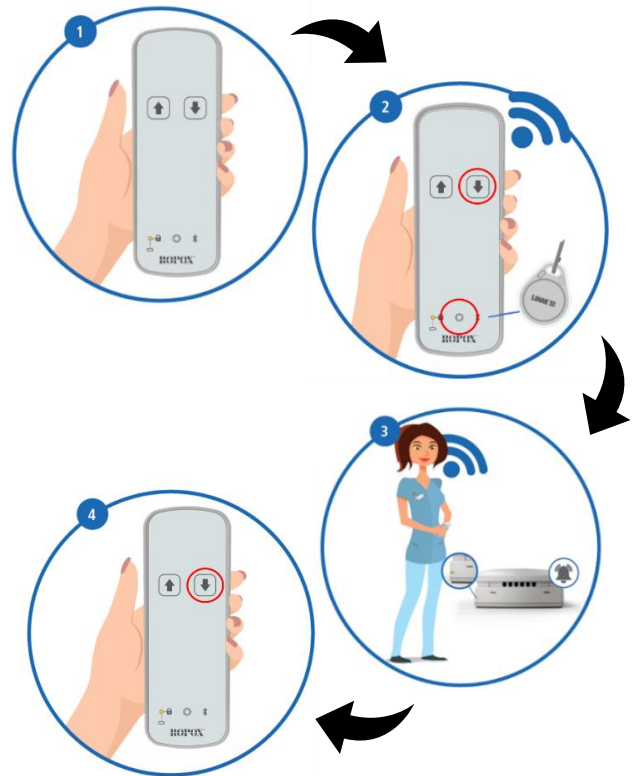
Sicherstellen, dass der Ablaufbalg nicht verdreht ist



4.1.6 Paaren der Bluetooth-Handbedienung

Bevor der Toilettenheber fertig montiert werden kann, muss die Funktionalität seiner Höhenverstellung geprüft werden. Dies erfolgt durch Betätigung der Tasten AUFWÄRTS oder ABWÄRTS der Handbedienung sowie durch Ausführung eines vollen Wanderungstests. Wenn der Toilettenheber nicht reagiert, muss die Bluetooth-Handbedienung gepaart werden. Führen Sie die folgenden Schritte auf:

1. Stellen Sie sich in einem Abstand von 2 Metern vom Produkt. Die Handbedienung nehmen und diese vom Heber wegweisen.
2. Den magnetischen Chip über das Symbol halten und gleichzeitig die "Abwärts"-Taste drücken (mindestens 3 Sekunden), bis die LED-Lampe der Handbedienung zu blinken anfängt.
3. Die "Abwärts"-Taste loslassen, und den Chip von der Handbedienung entfernen. Bewegen Sie sich näher an den Toilettenheber heran, bis sich die Summerfrequenz langsam erhöht.
4. Die "Abwärts"-Taste einmal drücken. Ein doppelter "Beep"-Ton ertönt, was heißt, dass das Paaren erfolgreich war.

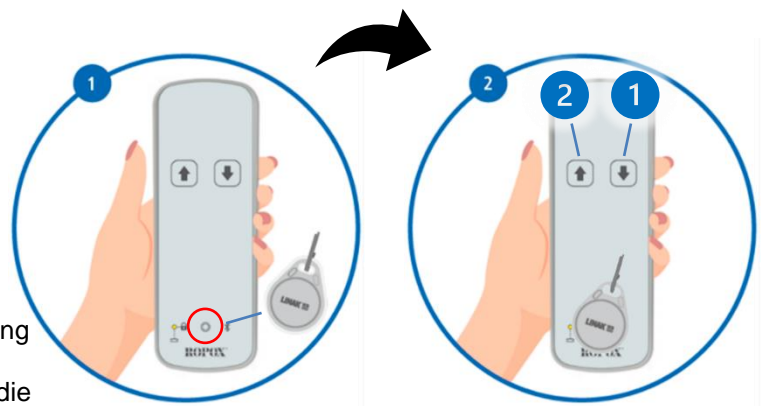


	Achtung! Wenn Handbedienung und Produkt gepaart sind, ist die Wanderung zu überprüfen. Sicherstellen, dass sich Kabel, Wasseranschluss und Ablauf ungehindert bewegen können. Kabel müssen ungehindert wandern können und dürfen nicht andere Installationen schrammen oder in diesen geklemmt werden.
--	--

4.1.7 Die Handbedienung entsperren

In der Regel wird die Handbedienung für den Toilettenheber einsatzbereit geliefert, aber z. B. nach wiederholten Versuchen des Paarens, kann sie gesperrt werden. Zum Entsperren der Handbedienung sind die Schritte unten zu befolgen.

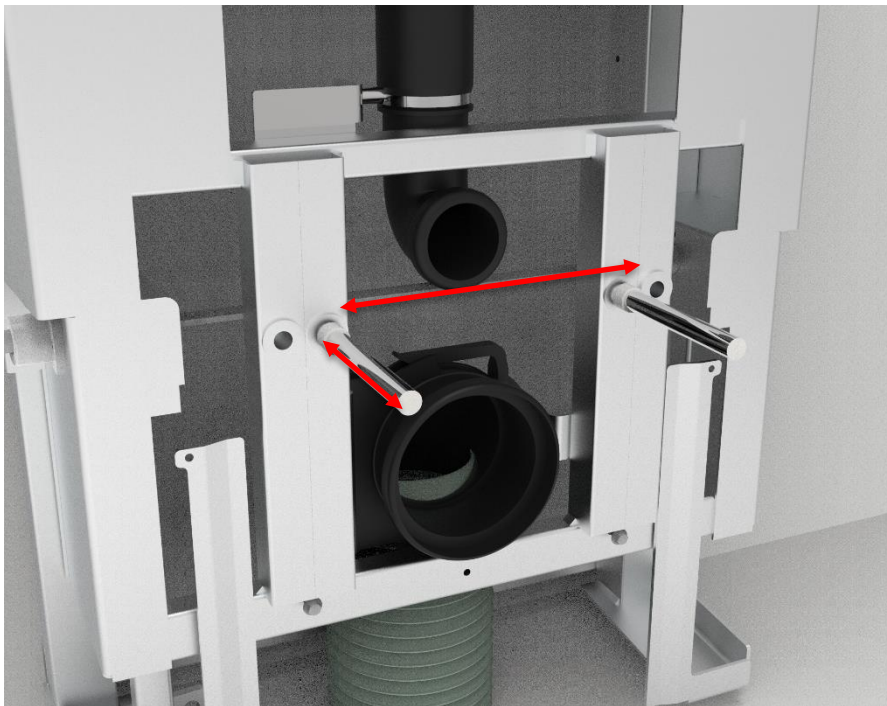
1. Die Handbedienung nehmen, und den magnetischen Chip über das Symbol halten.
2. Während der Chip über das Symbol gehalten wird, "Abwärts" und danach "Aufwärts" drücken.
3. Sollte dies nicht funktionieren, ist der Paarungsvorgang zu befolgen. Es kann auch vorkommen, dass die Batterie der Handbedienung schwach ist, oder dass die Stromversorgung an den Heber nicht angeschlossen ist.



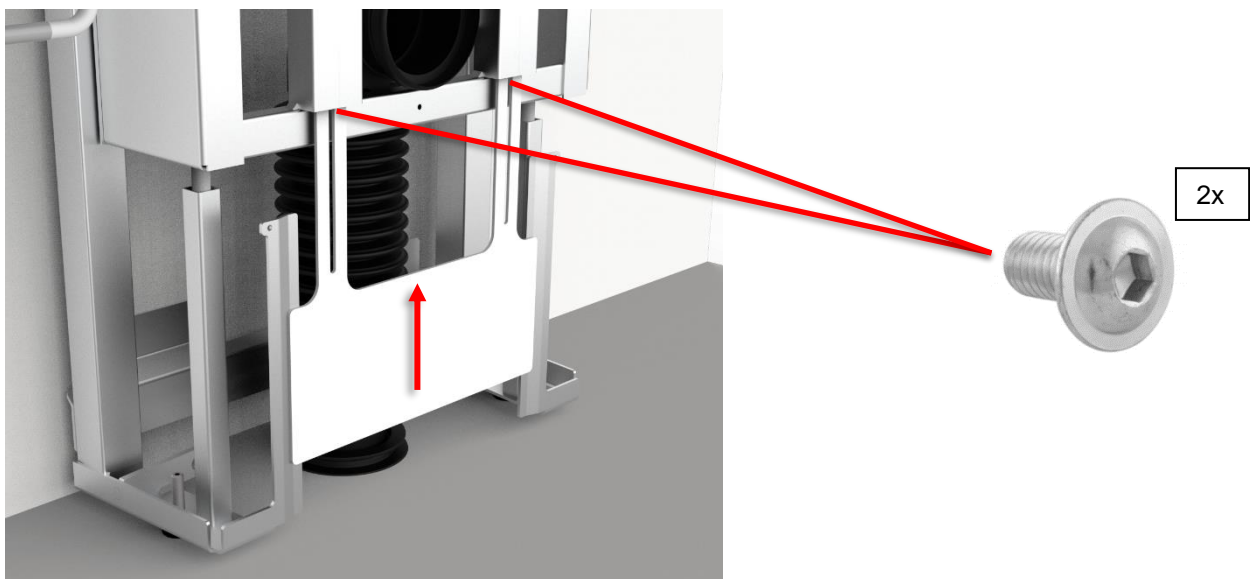
	Achtung! Wenn die Handbedienung nach dem Paaren nicht funktioniert, muss die Bedienung entsperrt werden, siehe 4.1.7!
--	---

4.1.5 ... fortgesetzt

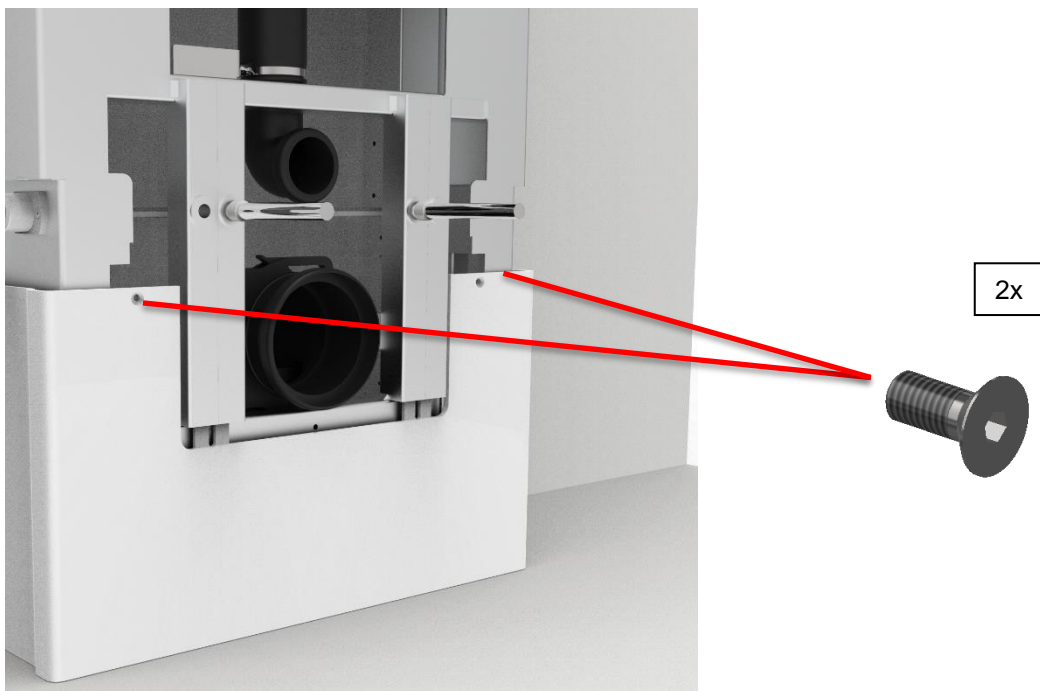
e. Die Gewindestangen einstellen und diese in den Rahmen montieren.



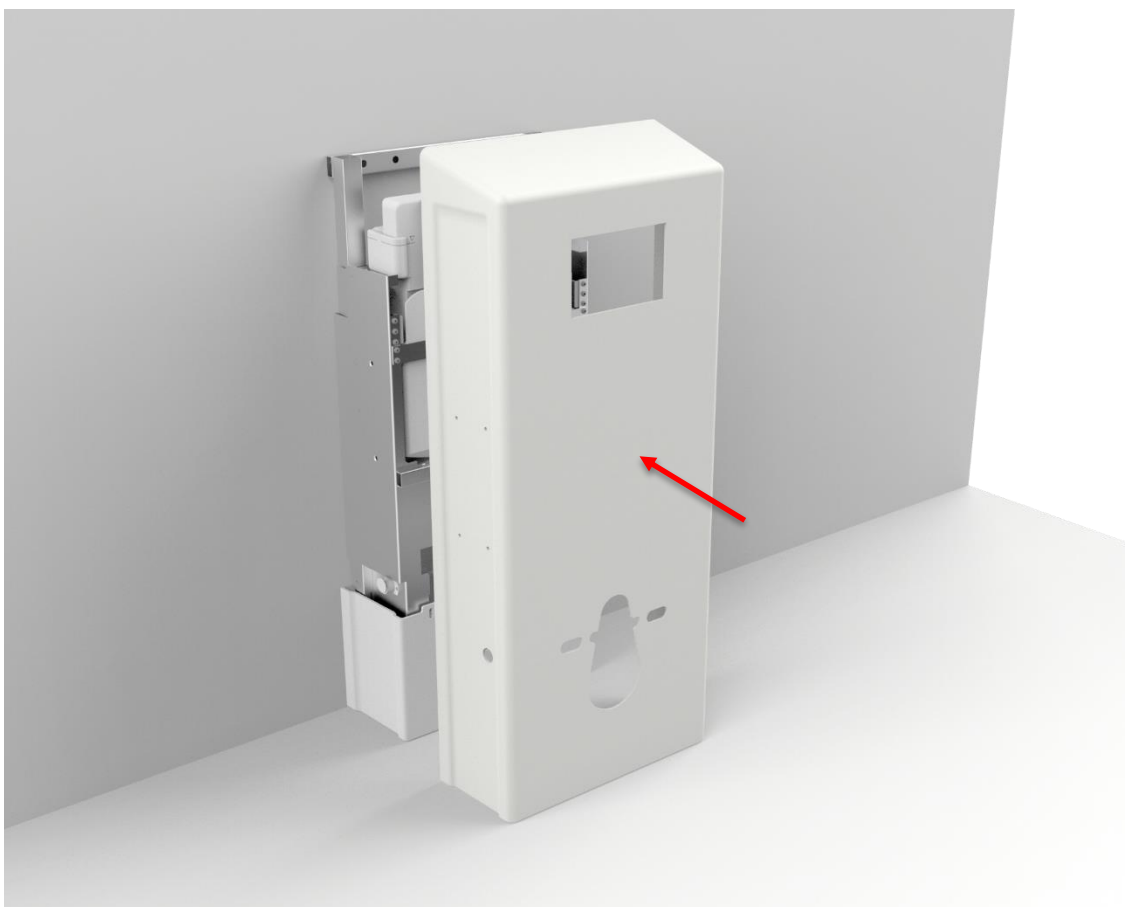
f. Die Innenkappen montieren.



Wurde der Erweiterungsrahmen gewählt, muss diese vor der Innenkappe montiert werden. Siehe 4.4.4.



g. Die Außenkappe montieren (wird die Außenkappe mit der Bedienung oben montiert, siehe 4.4.3 – Montage der Bedienung oben an der Abdeckkappe).
Wurde der Erweiterungsrahmen gewählt, muss der Erweiterungsrahmen zuerst montiert werden. Siehe 4.4.4.



h. Klemmhülse und Spülrohr für die Toilette abkürzen.



i. Die Toilette montieren. Wasser im Spülkasten öffnen, und Druckplatte montieren.



j. Am Ende der Montage muss Folgendes überprüft werden:




1. Auf die Toilette setzen, um diese zu belasten. Überprüfen, ob die Schraubverbindungen fest eingeschraubt sind.
2. Überprüfen, ob die vollständige Bewegung des Produkts ungehindert erfolgt.
3. Auf Undichtigkeiten prüfen.


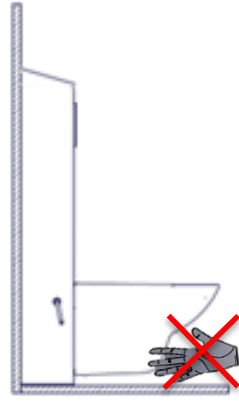

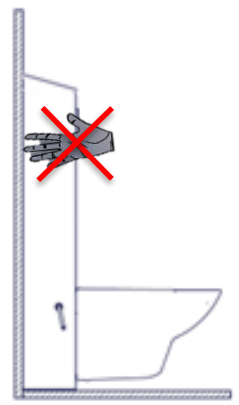


4.2 Bedienung des Produkts

Die Bedienung des Produktes erfolgt durch die mitgelieferte Handbedienung.



	<p>Warnung!</p> <p>Das Produkt immer anbringen, so dass es sich im ganzen Anwendungsbereich ungehindert bewegen kann, ohne mit Gegenständen zu kollidieren. Abweichungen davon können einen Verlust der Stabilität des Produkts verursachen.</p> <p>Besondere Aufmerksamkeit ist geboten, um sicherzustellen, dass sich keine Kinder oder Erwachsene unter dem Produkt aufhalten, da Klemmgefahr besteht.</p>
---	--

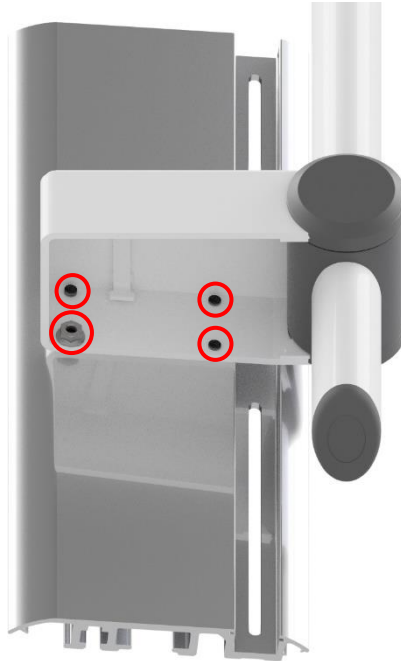
4.3 Übrige Risiken

<p>Warnung!</p>  <p>Sicherstellen, dass sich während der Bewegung nach unten keine Körperteile oder Personen unter der Toilette aufhalten, da Klemmgefahr besteht.</p>	
<p>Vorsichtig!</p>  <p>Nicht Ihre Hand zwischen der Wand und dem beweglichen Deckel anbringen, da Klemmgefahr besteht.</p>	
<p>Warnung!</p>  <p>Bei falscher Installation von Sanitärteilen kann Wasserleckage auf dem Boden auftreten, was eine erhöhte Sturzgefahr darstellt.</p>	

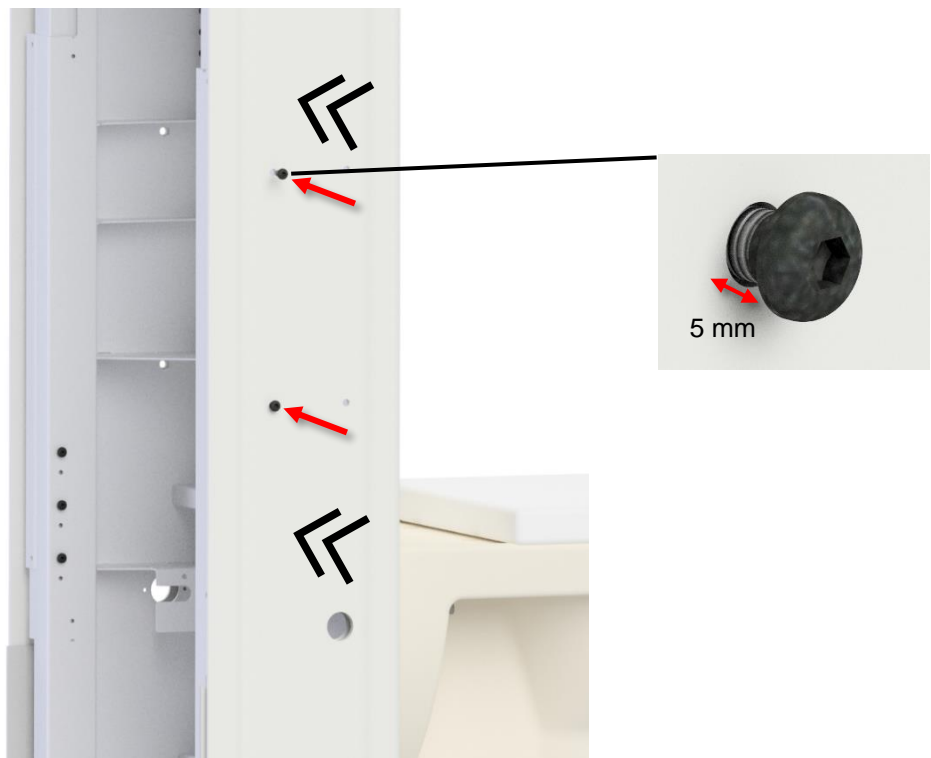
4.4 Installation von Zubehör

4.4.1 Montage von höhenverstellbaren Toilettenstützen

a. Das Gehäuse mit 3x M6x12 und 1x M6x16 am Profil befestigen. Verwenden Sie eine Sicherungsmutter für M6x16.

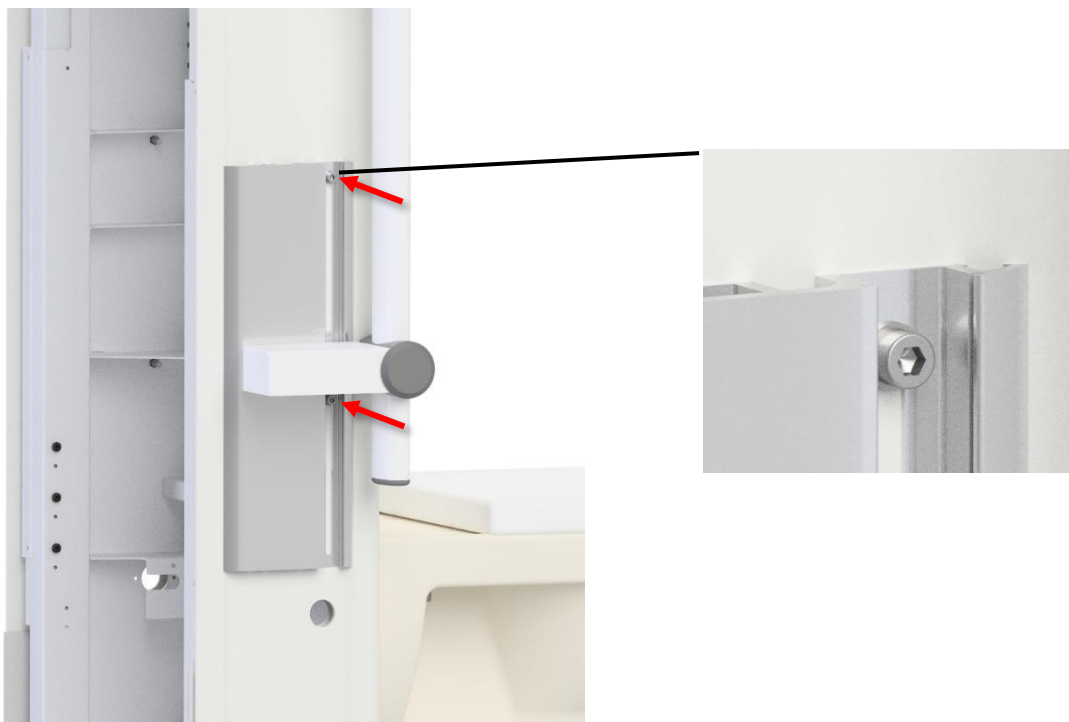
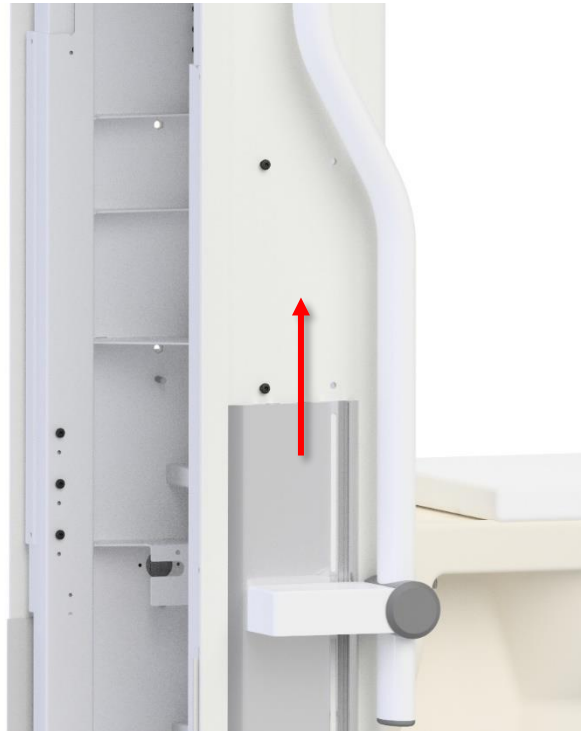


b. Sicherstellen, dass die Kunststoffkappe so weit wie möglich gegen den Metallrahmen verschoben ist. 2x M6-Knopfschrauben in den hinteren Löchern auf jeder Seite des Toilettenhebers montieren. Einen Abstand von 5mm zwischen dem Schraubenkopf und der Kunststoffkappe einhalten.



C. Die Montage nach oben schieben, so dass die Schraubenköpfe die Spur im Profil erfassen. Die Montage mit 2x M6x30 einschl. Spanscheiben befestigen.

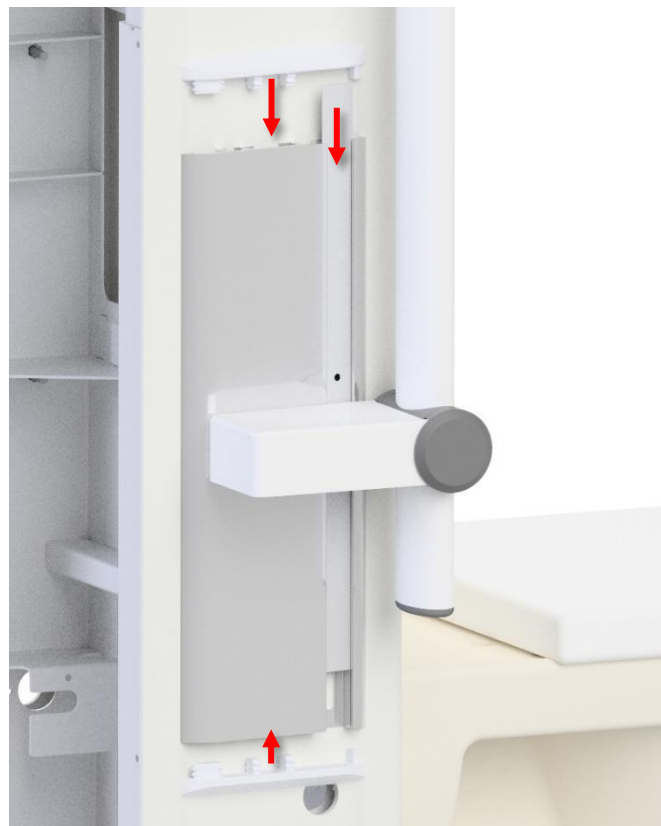
Wenn nötig, können die beiden M6x30 gelockert und die Toilettenstützen höhenverstellt werden, so dass sie am besten zum Benutzer passen. Nach der Verstellung müssen die Schrauben nachgespannt werden.



- d.** Die Toilettenstützen in der Horizontalrichtung überprüfen. Wenn diese sich erheblich verdrehen lassen, ist die Montage zu demontieren und ein Abstand von $<5\text{mm}$ unter dem Schraubenkopf einzuhalten. Es darf keine Luft unter dem Aluminiumhalter gegen die Kunststoffkappe vorhanden sein. Einstellen, bis die Toilettenstützen fest genug sind.



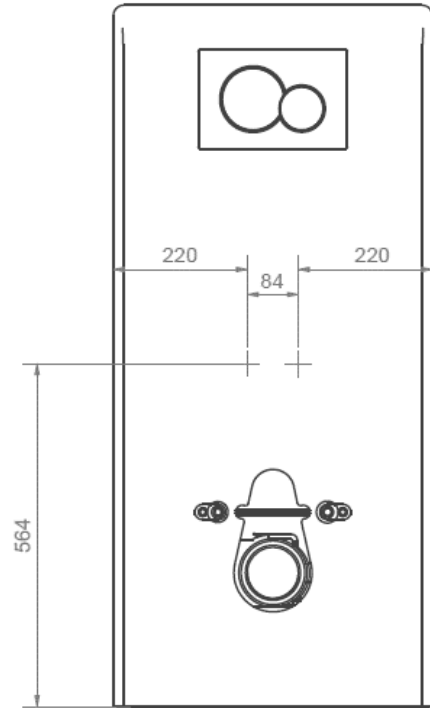
- e.** Die Abdeckplatte einsetzen, und die Gummiabdeckung auf das Aluminiumprofil drücken.



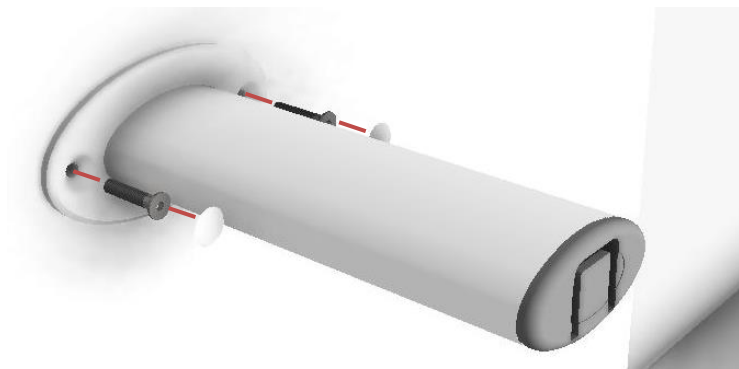
4.4.2 Montage der Rückenstütze

Wenn die lange Ropox Rückenstütze zusammen mit Ropox Toilettenheber bestellt wird, werden vorgebohrte Löcher in der Abdeckkappe vorhanden sein. Falls die Rückenstütze zu einem späteren Zeitpunkt nachbestellt worden ist, sind die Löcher in die Kappe zu bohren. Siehe die Maßzeichnung für Platzierung der Löcher.

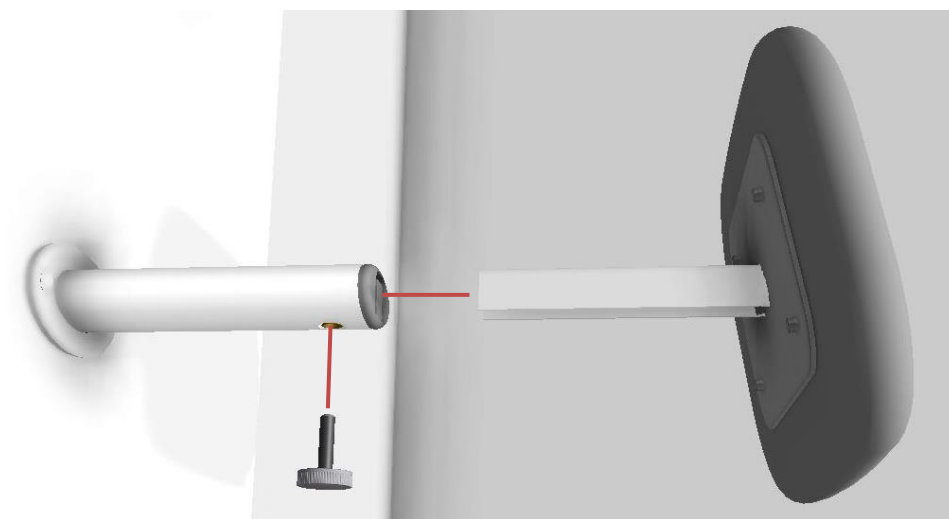
2x M5x16 Schrauben verwenden.



a.

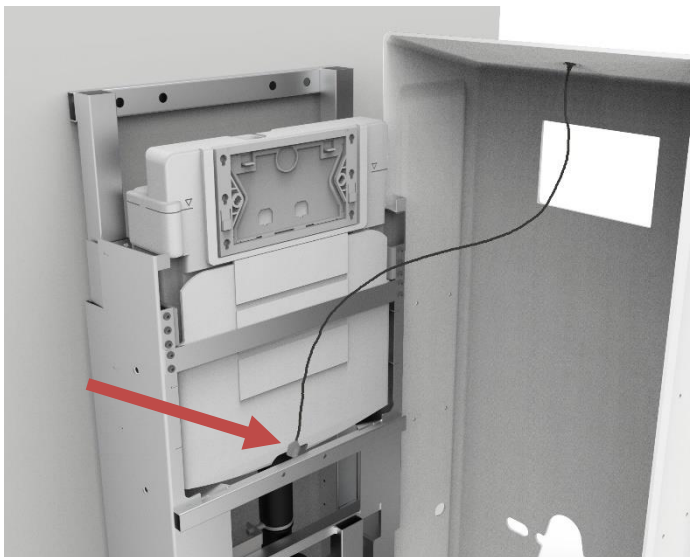


b.



4.4.3 Montage der Bedienung oben an der Abdeckkappe

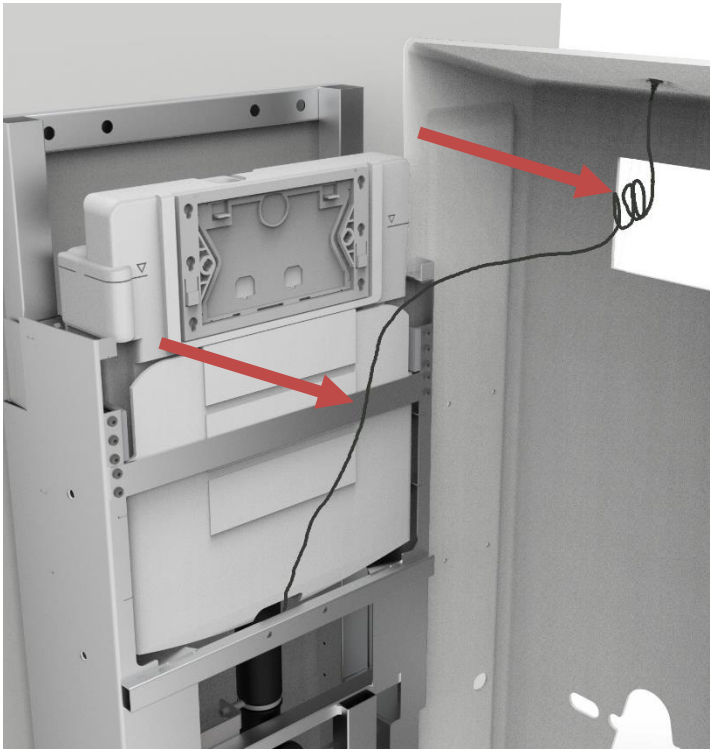
a. Die Abdeckkappe auf dem Boden in der Nähe von der Hebeeinheit platzieren. Einige Elemente dieser Montage können einfacher werden, wenn Sie zuerst (wenn möglich) die Hebeeinheit ganz nach oben bewegen.



b. Führen Sie das Kabel der Vorderseite des Toilettenhebers entlang und hinter der Abstützung am Boden des Spülkastens.

c. Den Schaltkasten demontieren, und den Stecker in den Port der Handbedienung anschließen. Den Schaltkasten in den Halter wieder montieren.





d. Wie angewiesen, das Bedienkabel zum Band vor dem Spülkasten mit Streifen befestigen. Die überflüssige Kabelmenge aufrollen und sie zu einer Schleife so nah wie möglich zum oberen Teil der Abdeckkappe mit Streifen befestigen.

e. Überprüfen, ob die Tasten wie vorgesehen funktionieren. Wenn ja, dann gehen Sie zum Punkt 4.1.5 Abschnitt "g", um die Montage des Toilettenhebers abzuschließen.

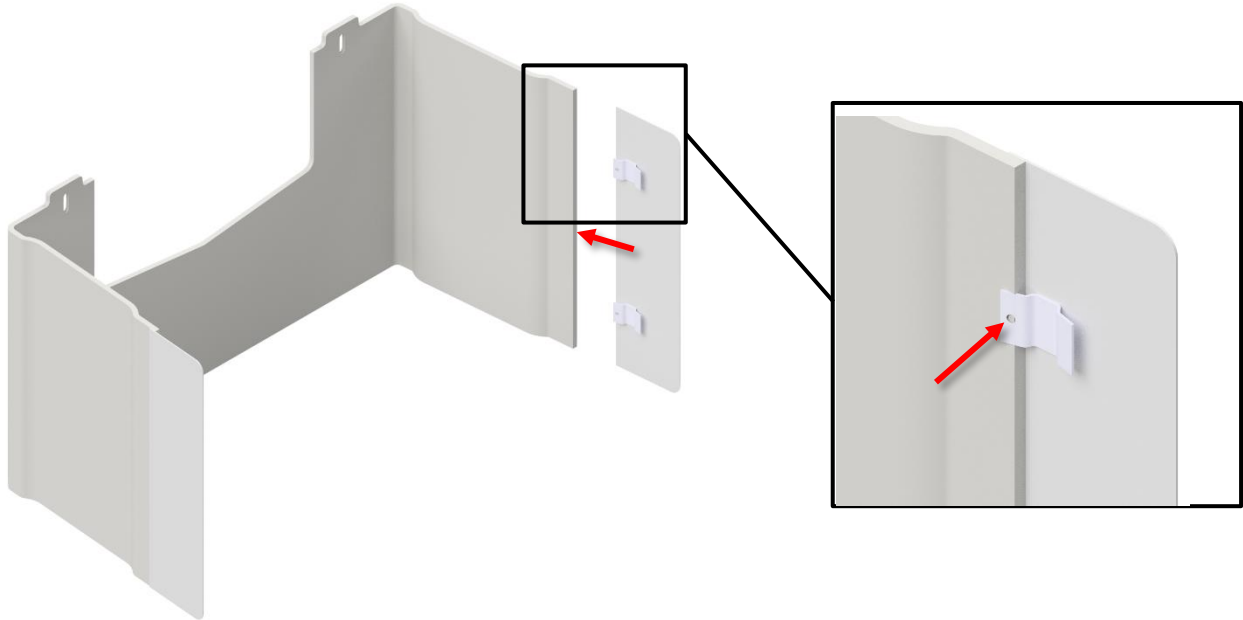
Falls die Tasten nicht funktionieren, dann alle Verbindungen überprüfen und noch einmal versuchen.

4.4.4 Montage des Erweiterungsrahmens

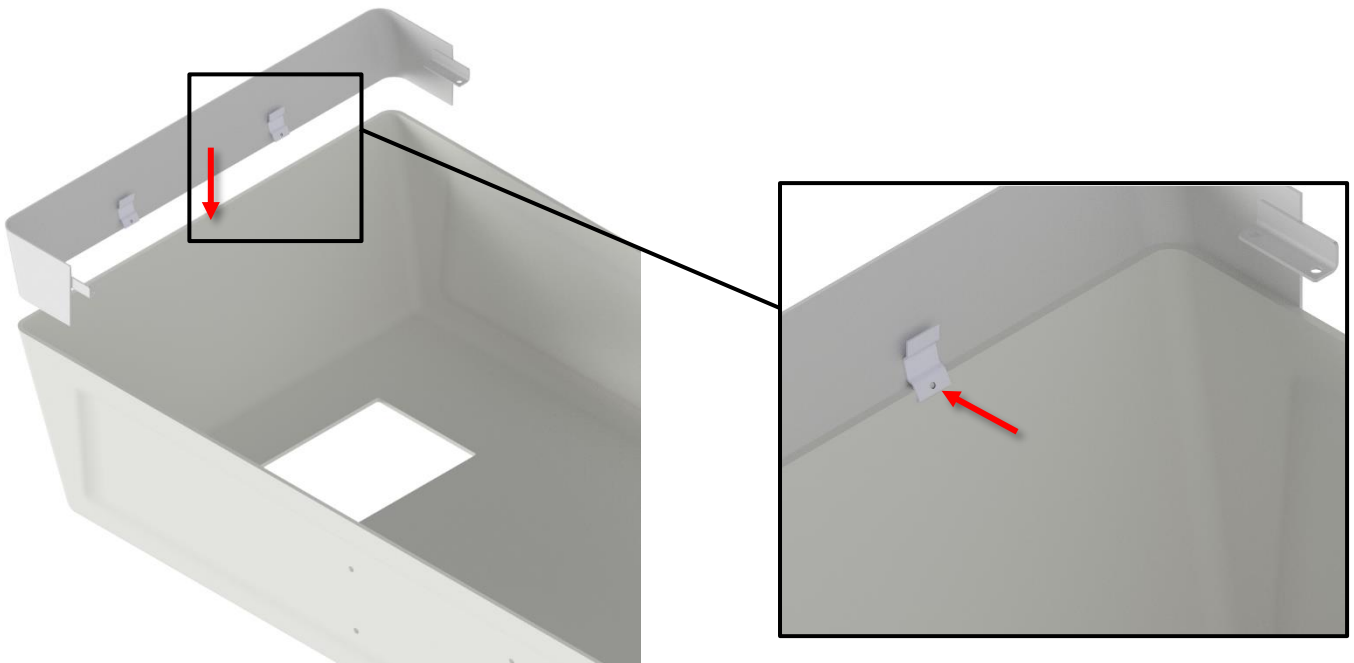
Passt nur zu äußeren Kappen mit schrägem Oberteil!

Wenn der Erweiterungsrahmen gewählt wurde, ist dieser vor den ursprünglichen Kappen zu montieren. Der Erweiterungsrahmen wird gesondert geliefert, um Transport und Trennung zu erleichtern. Er wird an die ursprünglichen Kappen montiert, indem Sie die Klemmen befestigen und mit Pinol-Schrauben anziehen.

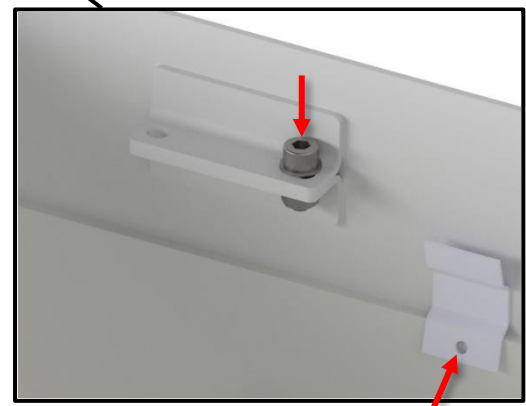
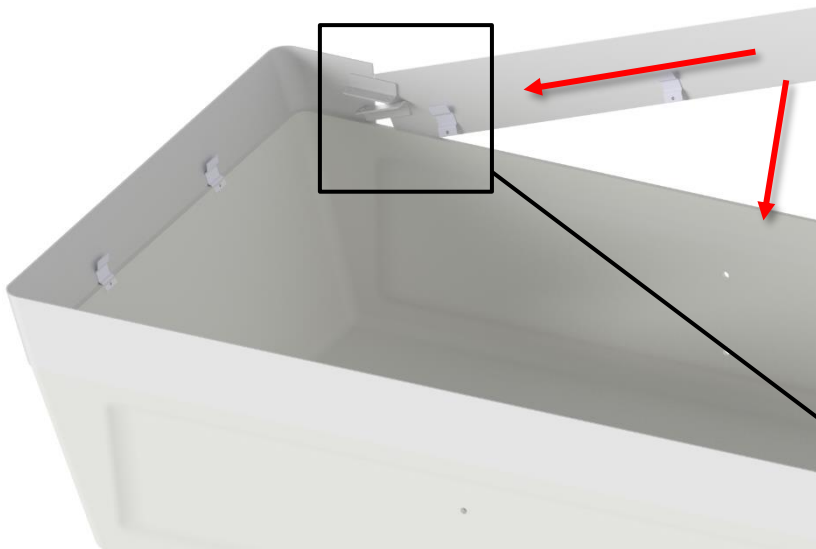
a. Die Seiten an die Innenkappe montieren



b. Die äußere Kappe niederdrücken und danach den Oberteil montieren.



C. Die großen Seiten montieren.



d. Die normale Montage fortsetzen, siehe 4.1.5f.

4.4.5 Erhöhter Klemmschutz, Zubehör

Nicht für Nachmontage, muss zusammen mit dem Heber bestellt werden!

Wenn gewünscht, kann der Toilettenheber mit erhöhtem Klemmschutz bestellt werden, so dass Gegenstände unter dem Heber nicht zerquetscht werden. Das funktioniert so: In der Richtung nach unten, wenn die Toilette gegen einen Gegenstand stößt, wird der Heber niemals mit mehr als sein Eigengewicht drücken (etwa 30kg). Der Motor wird außer Kontrolle geraten und fängt an zu klicken, anstatt sich weiter nach unten zu bewegen.

Vor



Nach

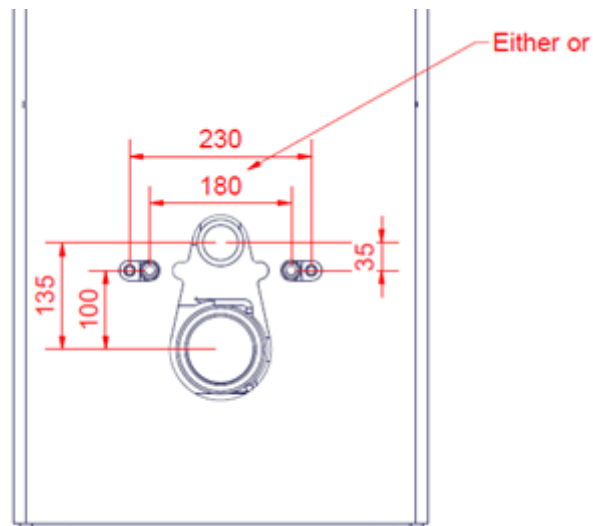


4.5 Passende douchetoiletter

Für Ropox-Toilettenlifte kann auf Wunsch, anstelle einer normalen Toilette, ein Dusch-WC verwendet werden. Sowohl normale Toiletten als auch Dusch-WCs können als Zubehör für den Toilettenlift angeboten werden. Folgende Dusch-WCs können am Toilettenlift verwendet werden:

- Svancare Bidet Elegant
- Geberit AquaClean Mera
- Geberit AquaClean Sela
- Geberit AquaClean Tuma

Falls Montierung eines anderen Dusch-WCs gewünscht ist, als die oben vorgeschlagenen Modelle, sind folgende Einbaumaße zu beachten :



4.5.1 Montage des Bidets

Für die Montage des Svancare Bidets Elegant, siehe **TF 200.01.0025**.



5. Fehlersuche

Das Produkt funktioniert nicht	Paaren der Bedienung durchführen (4.1.6). Überprüfen, ob alle Kabel richtig in die Steckdose des Schaltkastens und des elektrischen Anschlusses eingedrückt sind.
Das Produkt hat früher funktioniert, aber jetzt nicht mehr	Batterie der Bedienung prüfen. Überprüfen, ob der Stromstecker eingesteckt ist.
Die Handbedienung funktioniert nicht	Batterie prüfen. Entsperren der Bedienung ausführen (4.1.7). Paaren der Bedienung ausführen (4.1.6).

6. Reinigung

Reinigung kann mit lauwarmem Wasser und einem geeigneten Universalputzmittel erfolgen. Verwenden Sie ein Tuch oder einen weichen Schwamm zum Abwaschen des Produkts. Das Produkt mit einem ausgewrungenen Tuch abtrocknen.

Für Oberflächendesinfektion sind chlorbasierte Desinfektionsmittel geeignet, wenn nur die Produktspezifikationen und Sicherheitsmaßnahmen enthalten werden. Die Konzentration darf aber nicht 1.000 ppm aktives Chlor übersteigen.

Darüber hinaus sind ethanol-basierte Desinfektionsmittel geeignet, wenn nur die Produktspezifikationen und Sicherheitsmaßnahmen enthalten werden.

Die nachstehende Mittel wurden vom Ropox getestet und können verwendet werden, wenn sie gemäß den Produktanweisungen verdünnt sind.

6.1 Genehmigte Desinfektionsmittel

Handelsname	Auflösung
Diversey Suma Tab D4	1.000 ppm
Rodalon ®	Ethanol 70% v/v

6.2 Genehmigte Reinigungsmittel [Toilettenheber]

Handelsname	Auflösung
S90 Sanirens	1-3% Persäure

Für Toilettenheber mit Spiralkabel für die Handbedienung können folgende Reinigungsmittel für das Kabel verwendet werden. Die nachstehende Mittel wurden vom Hersteller empfohlen.

6.3 Genehmigte Reinigungsmittel [Spiralkabel]

Handelsname	Auflösung
Sekumatic FDR oder FRE	3mL/L [pH 11.5-12]
Neodisher Dekonta	
Thermosept NDR	0,5% [pH 5-8]

Sofort nach der Reinigung oder Desinfektion ist das Produkt mit einem in Wasser ausgewrungenen Tuch und danach mit einem trockenen Geschirrtuch abzuwischen. Wenn das Produkt nicht abgewischt wird, kann dies Verfärbungen oder Flecken verursachen, und die Oberflächenbehandlung kann beschädigt werden. Achtung: Nach dauerhafter Verwendung des Produkts unter normalen Reinigungsintervallen ist zu erwarten, dass das Produkt seinen Glanz oder seine Farbe verlieren wird. Unabhängig davon kann das Produkt desinfiziert werden.




Achtung!

Verwenden Sie keine Schleifmittel enthaltende Reinigungsmittel, z.B. Scheuerschwämme, Stahlwolle, Scheuerpulver.

Außer normaler Reinigung eignet sich dieses Produkt für keine Sterilisierung oder Autoklavierung, die die Sicherheit und Funktion des Produkts beeinträchtigen kann.

7. Wartung

	Achtung! Fehlende Einhaltung der periodischen Wartung kann die Funktion und Sicherheit des Produkts beeinträchtigen.
---	--

7.1 Periodische Wartung

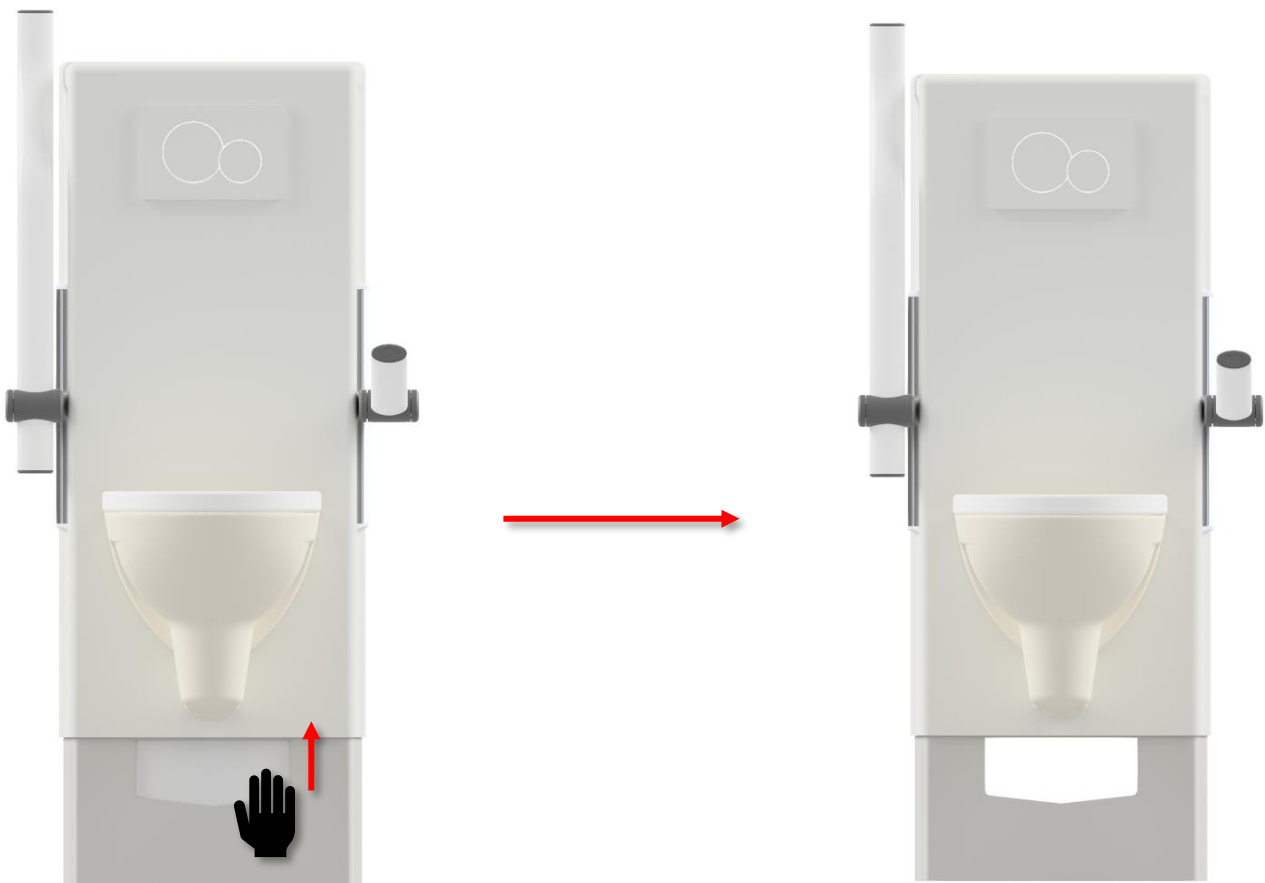
Komponente	Wartungsarbeit	Wartungsintervall	Wartungsdatum
Geberit Sigma 12 Spülkasten	Entkalkung und/oder Austausch von Komponenten	Jeden 6.-12. Monat je nach Kalkgehalt	

7.2 Kalibrierung des Aktuators


Aktuatoren werden von der Fabrik eingestellt bzw. kalibriert. Falls Kalibrierung zur gleichzeitigen Bewegung erforderlich ist, ist der folgende Vorgang auszuführen. Die Tasten AUFWÄRTS und ABWÄRTS (▲ ▼) der Handbedienung gleichzeitig drücken und gedrückt halten, bis die Steuereinheit etwa 10-mal gepiepst hat. Danach durch Drücken der ABWÄRTS-Taste das Produkt zur unteren Position verstellen, bis die Bewegung beider Säulen in der unterst möglichen Position steht.

7.3 Wartung von Schläuchen und Elektrizität

Wenn nötig, lässt sich die äußere Kappe öffnen, indem Sie den Heber in die obere Position bewegen und die Kappe nach oben schieben. Niemals Wartung des Toilettenhebers während der Bewegung ausführen.



8. Komponentenliste

	<p>Achtung!</p> <p>Ropox stellt Teilelisten und Schaltpläne für außergewöhnliche Wartungs- und Reparaturarbeiten zur Verfügung, die über die in diesem Handbuch beschriebenen hinausgehen. Reparaturen, die über die in diesem Handbuch beschriebenen hinausgehen, dürfen nur von Ropox-Servicepersonal durchgeführt werden.</p>
---	---

9. Rücksicht auf die Umwelt

Das Produkt eignet sich nicht für Entsorgung als kommunale Abfälle. Richtige Demontage, Sortierung und Entsorgung von Komponenten sind von der Handhabung der Abfälle auszuführen.




Komponente	Entsorgung
Rahmen	Stahl
Spülkasten	Harter Kunststoff Polystyren
Kappen	Harter Kunststoff (ABS/PMMA)
Höhenverstellbare Toilettenstützen	Stahl und Aluminium

10. Elektromagnetische Kompatibilität

10.1 Geeignete Umgebungen


Das Produkt eignet sich für den Gebrauch in privaten Wohnungen, Institutionen und Tageseinrichtungen für Personen mit körperlichen oder psychischen Behinderungen oder in Krankenhäusern – außer näher aktiver HF-chirurgischer Ausrüstung und RF-abgeschirmten Räumen für ein elektromedizinisches System für magnetische Resonanzbildgebung, wo die Intensität der elektromagnetischen Störungen hoch ist.

10.2 Angrenzende und gestapelte Verwendung


	<p>Warnung!</p> <p>Die Verwendung dieser Ausrüstung neben oder gestapelt mit anderen Geräten ist zu vermeiden, da dies falschen Betrieb verursachen kann. Falls solche Verwendung erforderlich ist, sind diese und andere Ausrüstungen/Geräte vor der Verwendung zu beobachten, um ihre normale Funktion zu prüfen.</p>
---	--

10.3 Kabel

Kabelkomponente	Länge
Stromkabel	1m
Handbedieneinheit	Kabellos

	<p>Warnung!</p> <p>Die Verwendung von Zubehör, Signalumformern und Kabeln, abgesehen von denen, die vom Hersteller angegeben oder geliefert wurden, kann erhöhte elektromagnetische Emissionen oder reduzierte elektromagnetische Immunität gegen diese Ausrüstung und falschen Betrieb zur Folge haben.</p>
---	---

10.4 RF-Ausrüstung

	<p>Warnung!</p> <p>Tragbare RF-Kommunikationsausrüstung (einschl. Peripherieausrüstung wie Antennenkabel, externer Antennen und Handys) muss in einem Abstand von mindestens 30 cm (12 Inches) zu jedem Teil des Produkts gehalten werden, einschl. vom Hersteller angegebener Kabel. Sonst kann dies eine Verringerung der Leistung dieser Ausrüstung verursachen.</p>
---	--

11. Berichterstattung von Unfällen

Der Hersteller dieses Produkts empfiehlt jeden Unfall mit diesem Produkt, der alle unten beschriebenen Kriterien erfüllt, sowohl der zuständigen Behörde als auch dem Hersteller zu melden.

1. Es gab oder könnte einen Unfall gegeben haben
2. Die medizinische Ausrüstung wird in diesem Fall als beitragender Faktor angesehen, und
3. Der Unfall hat zu einem der folgenden Ergebnisse geführt – oder hätte dazu führen können:
 - Tod – eines Patienten, eines Benutzers oder eines Dritten
 - Eine schwerwiegende Verschlechterung des Gesundheitszustandes eines Patienten, eines Benutzers oder eines Dritten, in Form von:
 - 1. Lebensbedrohlicher Krankheit
 - 2. Dauerhaften Schäden oder Verletzungen
 - 3. Notwendiger medizinischer oder chirurgischer Behandlung zur Verhinderung lebensbedrohlicher Krankheit oder permanenter Verletzung
 - 4. Fetalem Tod, fetalen Schäden oder angeborenen Abnormitäten.