



Ropox Swing-tvättställ och dockningsstation




Användarmanual och monteringsanvisningar

Denna bruksanvisning bör alltid förvaras i närheten av produkten.


Innehållsförteckning

1.	SYMBOLER SOM ANVÄNDS I DENNA MANUAL	3
2.	ALLMÄN SÄKERHET.....	3
	2.1 Etikett för produktenhet	5
3.	ALLMÄNNA KRAV	6
	3.1 Produktinformation	6
	3.2 Produktbeskrivning.....	6
	3.3 Avsedd användning.....	6
	3.4 Avsedd användare	6
	3.5 Viktig prestanda.....	6
	3.6 Icke-kliniska funktioner	6
	3.7 Kliniska funktioner	6
	3.8 Produktens mått	7
	3.9 Anslutningsadapter	8
	3.10 Förslag till layout	9
4.	ANVÄNDARINSTRUKTIONER	10
	4.1 Användning av produkten.....	10
	4.2 Justera höjden	11
	4.3 Lås tvättstället i dockningsläge.....	11
	4.4 Permanent låsning.....	12
	4.5 Avaktivering av låset.....	12
	4.6 Installation av produkten.....	12
	4.6.1 Komponenter	13
	4.7 Montering	14
	4.8 Installationsgränssnitt.....	22
5.	SÄKERHET VID ANVÄNDNING	23
6.	RENGÖRING OCH UNDERHÅLL.....	24
	6.1 Rengöring av tvättställe och dockningsstation.....	24
	6.2 Reparation av tvättställe	24
	6.3 Underhåll	24
	6.4 Serviceschema	25
7.	LISTA ÖVER KOMPONENTER	26
8.	MILJÖSKYDD	26
9.	KLAGOMÅL.....	26

1. Symboler som används i denna manual

Varningssymbol Indikation på potentiellt farlig situation. Om detta inte undviks kan det leda till allvarliga personskador eller dödsfall.	
Försiktighetssymbol Indikation på potentiellt farlig situation som kan leda till lättare eller måttliga skador. Den kan också användas för att varna för osäkra metoder.	
Symbol för meddelande Denna symbol används för att informera om korrekt användning och hantering av produkten.	

2. Allmän säkerhet

	<p>Denna bruksanvisning måste läsas och förstås före användning. Förvara alltid denna bruksanvisning i närheten av produkten.</p> <p>Användning, installation och service av denna produkt måste ske i enlighet med denna bruksanvisning för att undvika olyckor och allvarliga personskador.</p> <p>Använd eller hantera aldrig produkten på annat sätt än vad som anges i denna bruksanvisning, eftersom det kan leda till personskador och/eller skador på produkten.</p> <p>Personer som installerar och/eller använder denna produkt, antingen som operatör eller användare, ska ha nödvändig säkerhetsinformation och tillgång till denna manual.</p> <p>Om nätkabeln är skadad måste den bytas ut av tillverkaren, dennes serviceverkstad eller annan person med motsvarande kvalifikationer för att undvika fara.</p>
--	---



Utför inte reparationer, demontering eller montering, tillägg, omjusteringar eller ändringar av produkten utöver vad som beskrivs i denna bruksanvisning. Dessa måste utföras av Ropox eller av Ropox auktoriserad personal. Utför inte service medan den är i bruk.

Denna apparat kan användas av barn från 8 år och uppåt och personer som har nedsatt fysisk, sensorisk eller mental förmåga eller som saknar erfarenhet och kunskap, om de har fått handledning eller instruktioner om hur apparaten ska användas på ett säkert sätt och förstår de faror som är förknippade med den. Barn får inte leka med apparaten.

Barn utan tillsyn får inte rengöra eller underhålla produkten.

Använd inte produkten om den har defekter eller har skadats innan den repareras eller byts ut.

Om manöverboxen ger ifrån sig ovanliga ljud eller lukter ska nätspänningen omedelbart brytas.

Se till att kablarna inte skadas.

Dra ur nätkabeln på mobil utrustning innan den flyttas.

Produkterna får endast användas i en miljö som motsvarar deras IP-skydd.

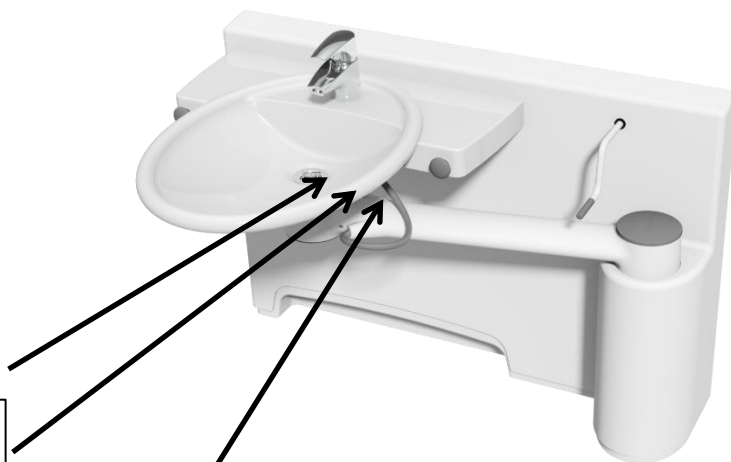
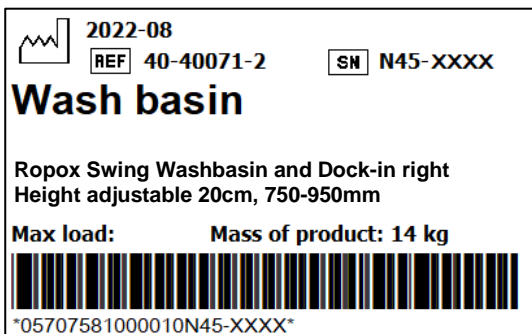




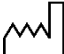


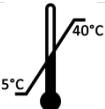

Informationen i denna manual är baserad på korrekt installation i enlighet med installationsanvisningarna för denna produkt.

Ropox kan inte hållas ansvarigt om produkten används på något sätt som avviker från vad som anges i denna manual och/eller installationsinstruktion.

Ropox förbehåller sig rätten att ändra denna manual och referensdokument utan föregående meddelande.

2.1 Etikett för produktenhet



	Denna produkt är CE-märkt i enlighet med: Europeisk förordning om medicintekniska produkter (EU)2017/745 Rådets direktiv 2011/65/EU, RoHS
	Tillverkarens namn och adress
	Tillverkningsdatum
REF	Lagernummer
SN	Serienummer
	Läs bruksanvisningen för viktig säkerhetsrelaterad information, varningar och försiktighetsåtgärder.
	Får inte slängas som osorterat hushållsavfall. Produkten måste returneras till en särskild återvinningsstation.
	Drifts- och förvaringstemperaturer får inte överstiga 5–40 C°.
	Se bruksanvisningen

3. Allmänna krav

3.1 Produktinformation

Tillverkare	Ropox A/S Ringstedgade 221 DK-4700 Næstved +45 55 75 05 00 Info@ropox.com	UK Responsible Person	Qserve Group UK, Ltd 49 Greek Street, W1D 4EG London Storbritannien +44 740 885 936 3 info@qservegroup.com
Produktmodeller	Artikelnummer	Modell	Konfiguration
	40-40071 40-40072	Ropox Swing-tvättställ Ropox Swing-tvättställ	Komplett höger Komplett vänster
Basic UDI	57075810001QV		
Förväntad livslängd	5 år		
MDR-klass 2017/745	Klass I		
Avsedda miljöer	Denna produkt får endast användas i: Professionell hälso- och sjukvårdsmiljö Miljö för hemvård		
Maximal användarvikt enligt ISO 17966	245 kg när tvättstället är låst i dockningsläge 80 kg när tvättstället är fristående		
Höjdjustering	15 cm		
Omgivningstemperatur	-10 °C till +50 °C Transport och förvaring +5 °C till +40 °C Drift		
Relativ luftfuktighet	20 % till 80 % – icke-kondenserande		
Material i kontakt med patient	Tvättställ Enhet Lock	Gjuten marmor Sandgjuten aluminium Rör av rostfritt stål Olika plastkomponenter ABS	

3.2 Produktbeskrivning

Ropox QuickWash är ett litet höj- och sänkbart system för tvättställ. Det kan justeras i höjdled med 14 cm och samtidigt skjuta ut det anslutna tvättstället 20 cm från väggen för extra benutrymme.

3.3 Avsedd användning

Swing-tvättstället är ett tvättställ som kan svängas mot användaren, vilket gör det möjligt för användaren att tvätta händerna innan han eller hon lämnar toaletten. Detta ökar hygien, gör användaren mer självständig och ger assistenten bättre arbetsförhållanden. Swing-tvättstället finns med manuell höjdjustering. Beroende på modell är höjdjusteringsintervallet 15 cm för modeller utan dockning och 20 cm för modeller med dockning. Detta innebär att användaren och vårdgivaren kan ställa in nivån på handfatet till den höjd som passar användarens behov. Höjdjusteringen gör också handfatet lämplig för både stående och sittande användning. Den kan sänkas för sittande användare, t.ex. rullstolsburna eller äldre som föredrar att sitta när de tvättar händerna eller borstar tänderna, och den kan höjas för stående användare eller vårdpersonal.

3.4 Avsedd användare

Den avsedda användaren kan omfatta alla som har läst och förstått denna bruksanvisning undantaget barn.

3.5 Viktig prestanda

Enheten har inte någon funktion som är relaterad till grundläggande säkerhet eller avgörande prestanda. Vid förlust eller försämring av prestanda kan användaren fortfarande tvätta händerna eller välja att inte göra det.

3.6 Icke-kliniska funktioner

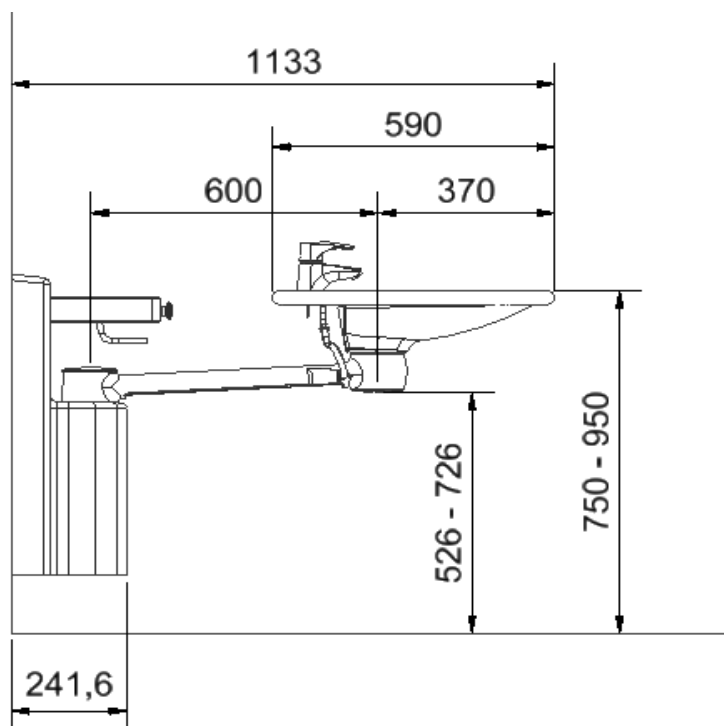
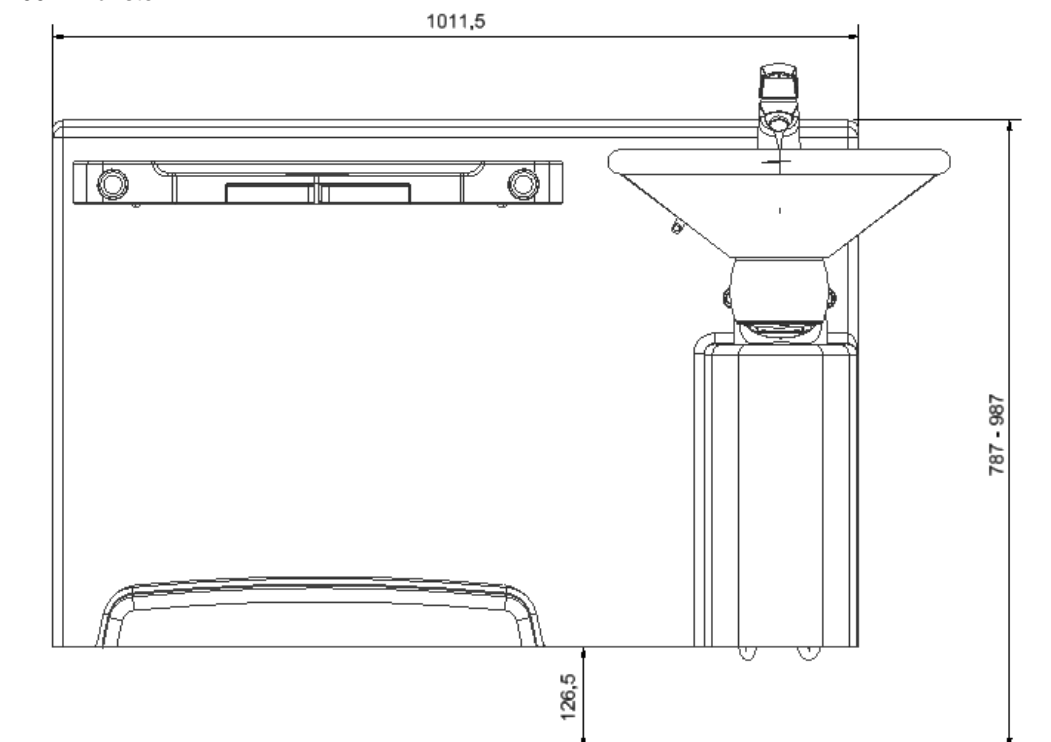
Höjdjustering ger bättre ergonomi för användaren.

3.7 Kliniska funktioner

Denna produkt har ingen klinisk nytta för patienterna när den används på det sätt som tillverkaren avsett.

3.8 Produktens mått

40-40071 Vänster


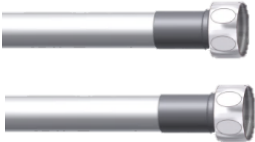







OBS: Alla mått är i mm

3.9 Anslutningsadaptrar

De markerade komponenterna kan köpas separat beroende på vilken typ av byggnadsinstallation som krävs.



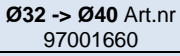



Vattenförsörjning

Swing-tvättställ	Slang från handfat	Adaptrar	Installation i rum (ingår ej)
	 3/8"	Ingen adapter behövs	 3/8" gänga
		 3/8" -> 1/2" Artikelnummer 97001647	 1/2" gänga
		 3/8" -> 15 mm Artikelnummer 97001646	 15 mm rör

Förlängning av vattenslang

Slang från handfat	Kopplingsstycke	Extra slang
 3/8"	 3/8" -> 1/2" Artikelnummer 97001012	 1/2" x 1/2", 0,5 m, stål Art.nr 97001123
		 1/2" x 1/2", 1m, plast Art.nr 97001120

Vattenavlopp

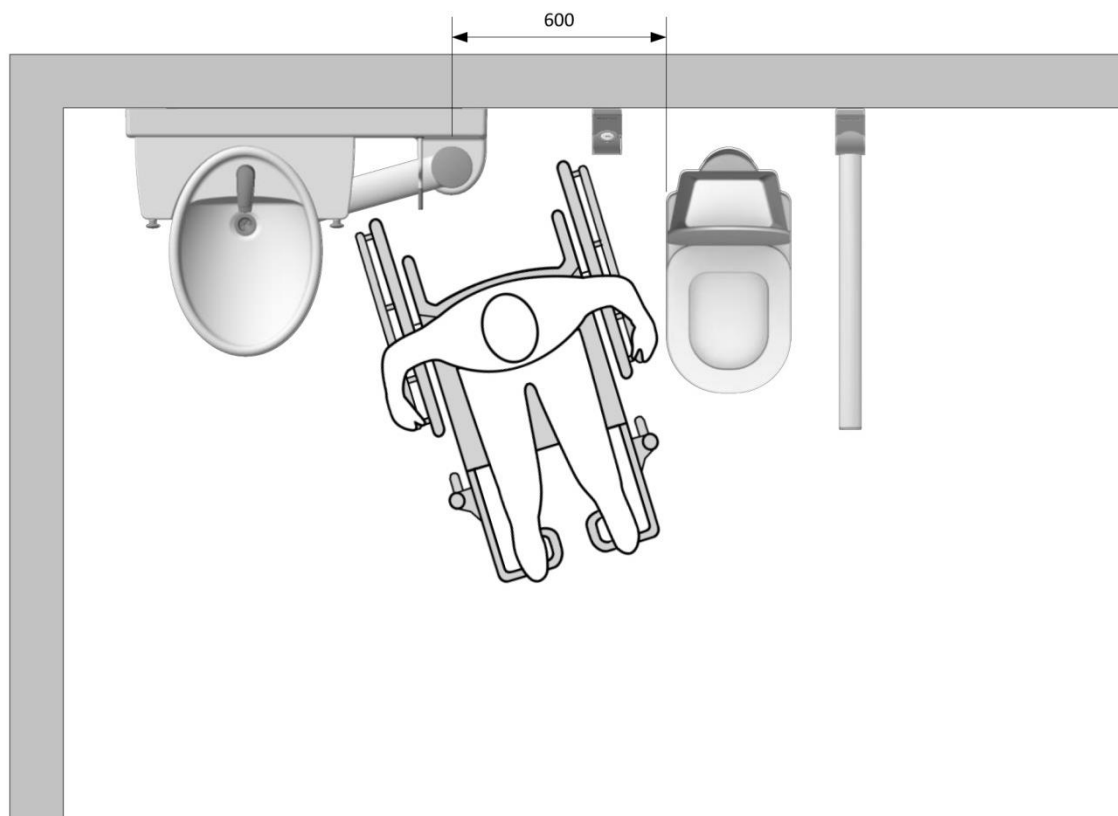
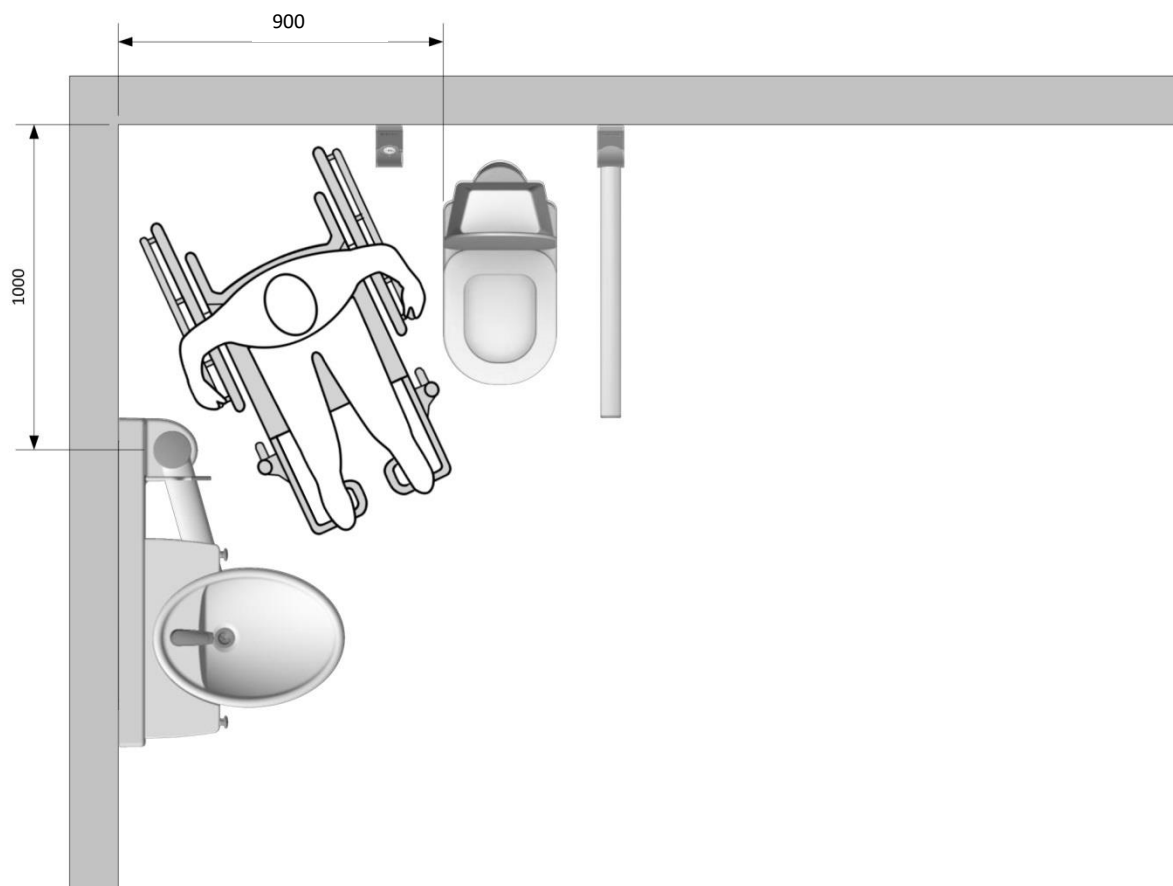
Swing-tvättställ	Avloppsrör från handfat	Adaptrar	Installation i rum (ingår ej)
	 Ø32	Ingen adapter behövs	Ø32
		 Ø32 -> Ø40 Art.nr 97001660	 Ø40
		 Ø32 -> Ø50 Art.nr 97001661	 Ø50

Förlängning av avloppsrör

Avloppsrör från handfat	Kopplingsstycke	Extra avloppsrör
 Ø32	 Ø32-Ø32 Art.nr 97001062	 Ø32 Flexhuvud, 27-62 cm Art.nr 97001162
		 Ø32 Flexslang, 40-110 cm Art.nr 97001161

3.10 Förslag till layout

För kompletta layoutförslag och inspiration kontakta Ropox för ytterligare vägledning.



4. Användarinstruktioner

4.1 Användning av produkten



Ropox Swing-tvättställ har en vridfunktion, vilket innebär att det **INTE** får användas som ett stöd för att gå eller stå.



Om tvättstället är låst i dockningsläge fungerar det som ett vanligt tvättställ och är säkert att använda som ståstöd.

Maximal belastning

Låst i dockningsläge (säljs separat)

En person som väger 245 kg kan luta sig mot handfatet när han eller hon står upp, utan att orsaka någon betydande deformation eller säkerhetsrisk.

Fristående tvättställ

En person som väger 80 kg kan luta sig mot handfatet när han eller hon står upp, utan att orsaka någon betydande deformation eller säkerhetsrisk.



Varning!

Se till att tvättstället är korrekt låst i dockningsläget när det används som ståstöd.



Var försiktig!

Sitt inte på och lägg inte hela din kroppsvikt på handfatet eller svängarmen.

4.2 Justera höjden

För höjdjustering, vrid handtaget.



Varning!

Produkten ska alltid kunna röra sig inom hela aktiveringsområdet utan att kollidera med föremål. Om detta inte görs kan produktens stabilitet äventyras.

4.3 Lås tvättstället i dockningsläge

Dockningsstationen är utformad för att säkerställa enkel låsning av tvättstället under daglig användning.

Tvättstället styrs in i skåran och låses automatiskt i rätt position. För att lossa tvättstället drar du i ett av de två handtagen. Detta frigör tvättstället från låsmekanismen och det kan därefter svängas fritt.

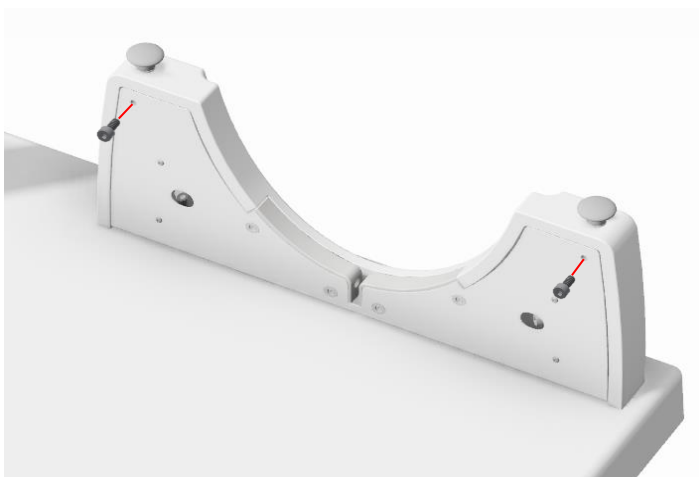


Varning!

Se till att inga föremål placeras mellan tvättstället och dockningen vid dockning

4.4 Permanent låsning

Tvättstället kan låsas permanent och därmed fungera som ett standardtvättställ. Detta görs genom att sätta i de två medföljande M5-skruvarna enligt bilden nedan. Observera att tvättstället måste låsas fast i dockningsläge när skruvarna dras åt och att båda skruvarna måste användas.



4.5 Avaktivering av låset

Det är också möjligt att använda skruvarna för att avaktivera låssystemet om så önskas. Detta görs genom att sätta i och dra åt en av skruvarna samtidigt som handtaget dras ut. Detta behöver bara göras på en av sidorna för att fungera.



4.6 Installation av produkten

Skruvarna och råpluggarna som ingår är avsedda för montering på en betongvägg. Installatören måste alltid undersöka väggens material, skick och hållfasthet och använda lämpliga skruvar och råpluggar. Maximal belastning på toppskruvarna är 120 kg.



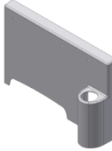


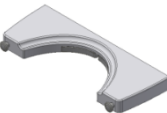











Varning!

Montören bör alltid ta hänsyn till väggens material, skick och hållfasthet och använda skruvar och råpluggar som är lämpliga för den specifika väggtypen.

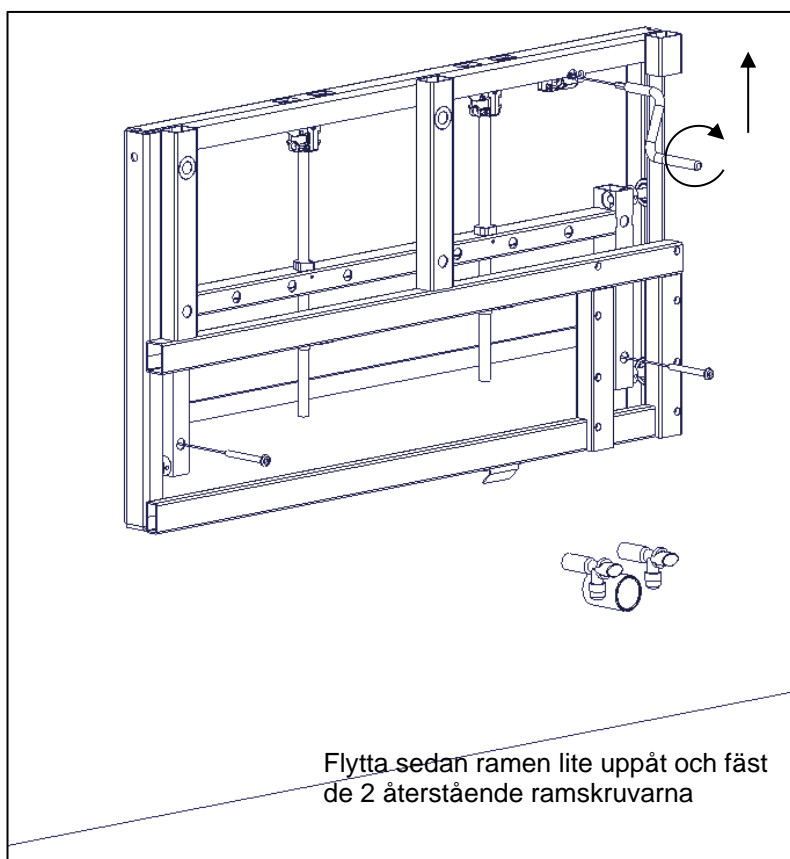
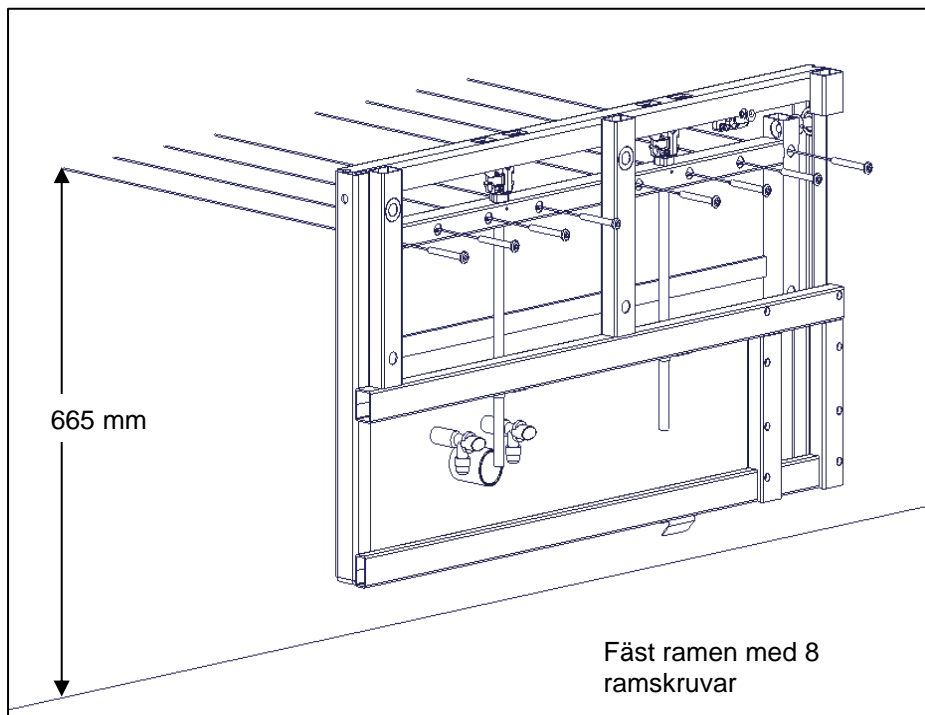
4.6.1 Komponenter

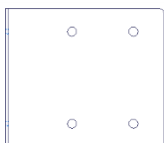
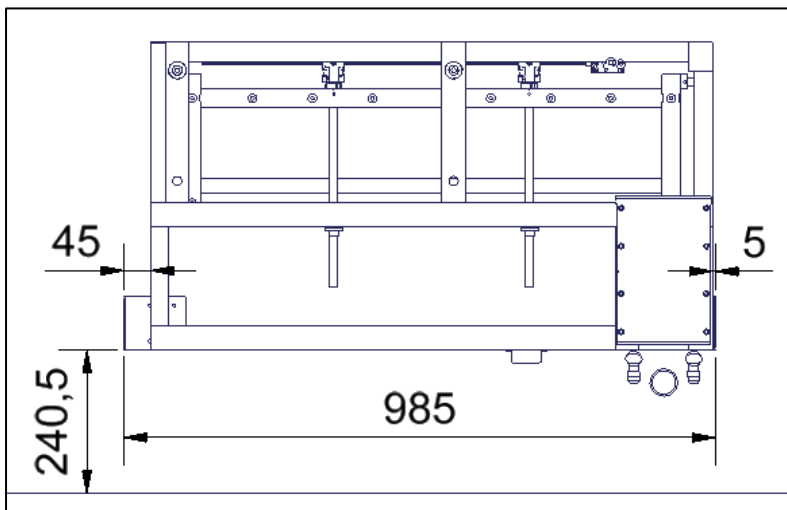
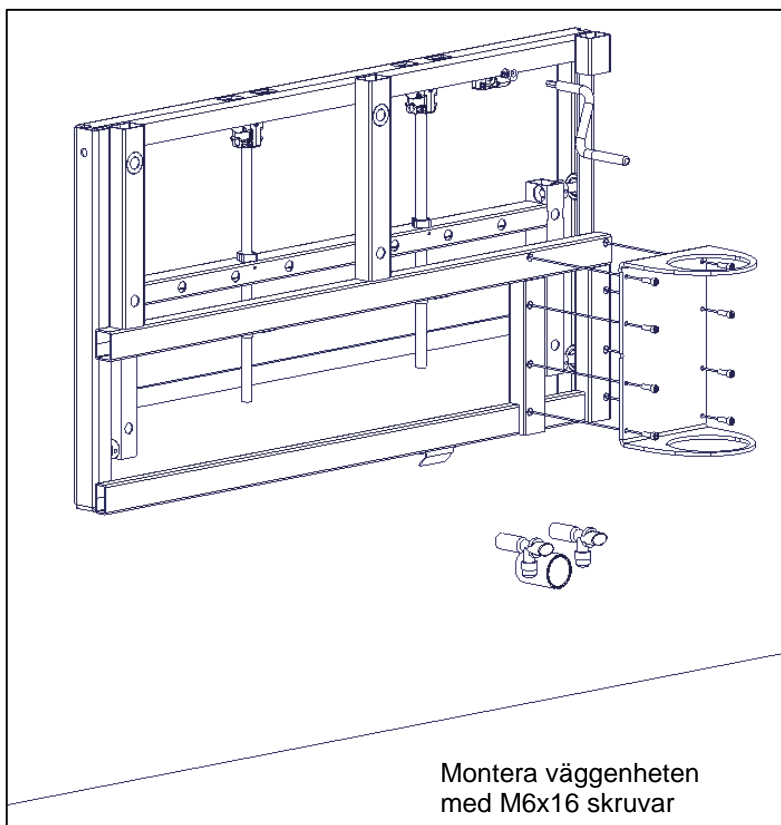
Vid köp och montering av denna produkt ingår följande komponenter.

Lyftanordning	1 st.	
Invändig täckplåt	1 st.	
Utvändig täckplåt	1 st.	
Fäste för invändig täckplåt	2 st.	
Tvättställ	1 st.	
Dockning	1 st.	
Dockningsfäste	2 st.	
U-profil med mutter	2 st.	
Handtag	1 st.	
Försänkt skruv M6x16	8 st.	
Skruv M4x6	2 st.	
Maskinskriv M4x16	1 st.	
Skruv M5x6	2 st.	
Ramskriv 7,5x72 mm	10 st.	
Råpluggar 10x61 mm	10 st.	

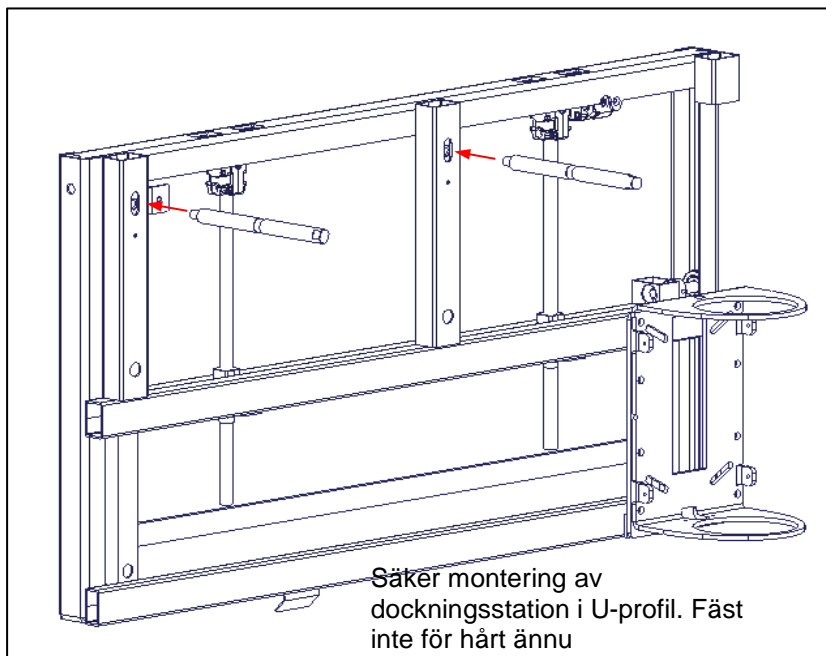
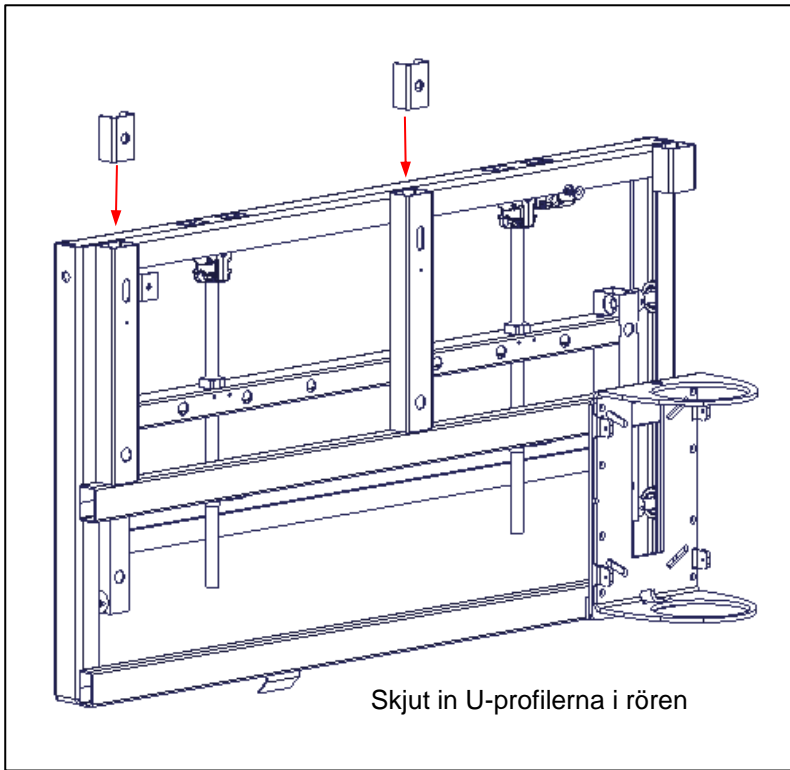
4.7 Montering

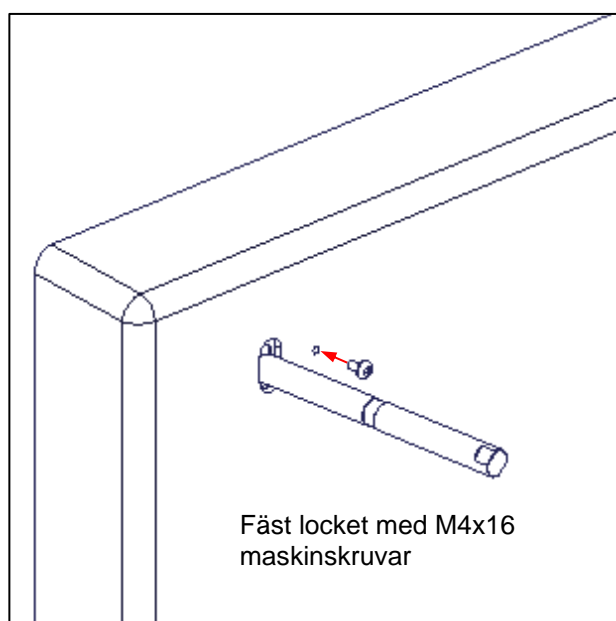
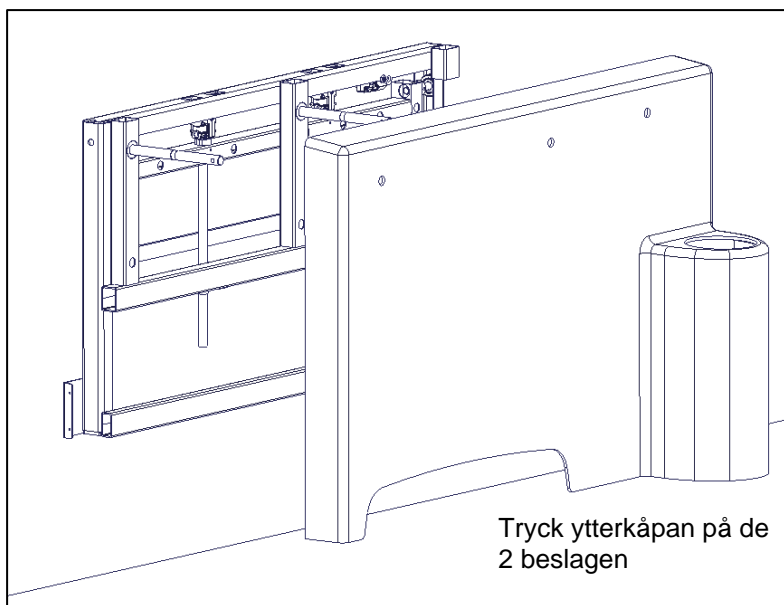
För rekommenderad höjd på tvättstället från 750-950 mm över golvnivån, se nedan angivna mått.

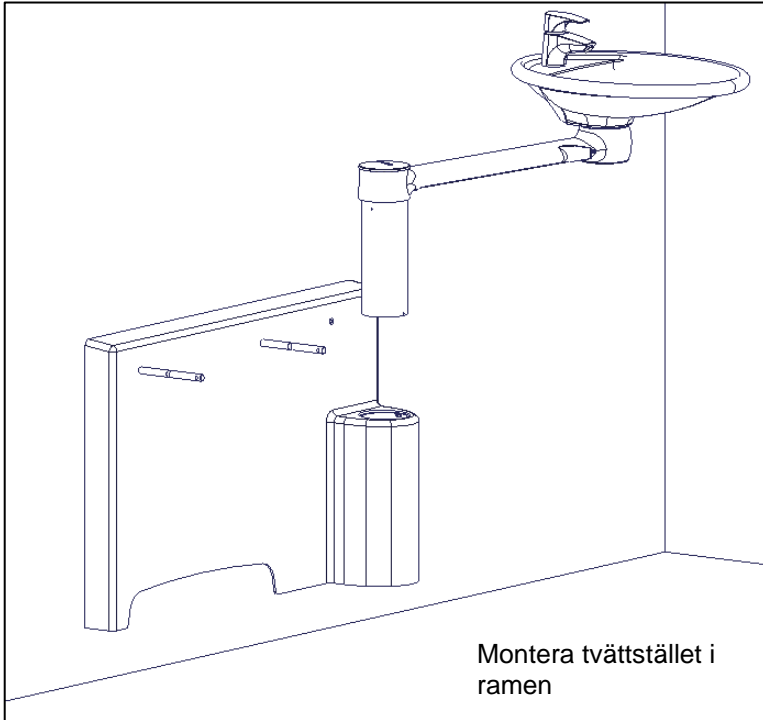




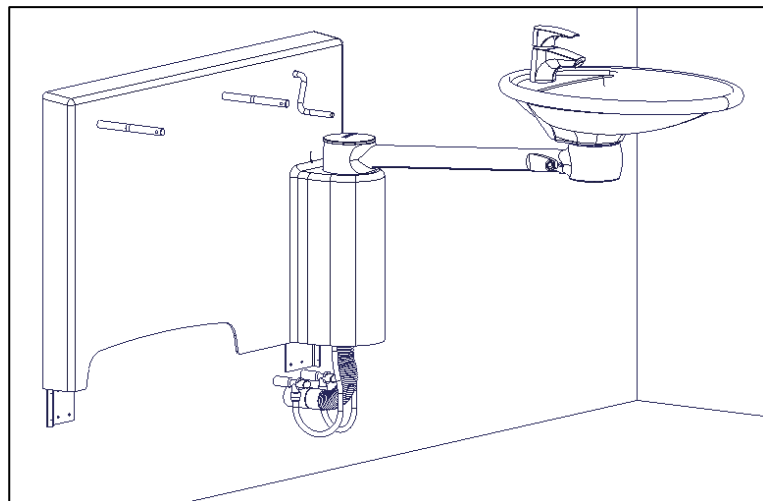
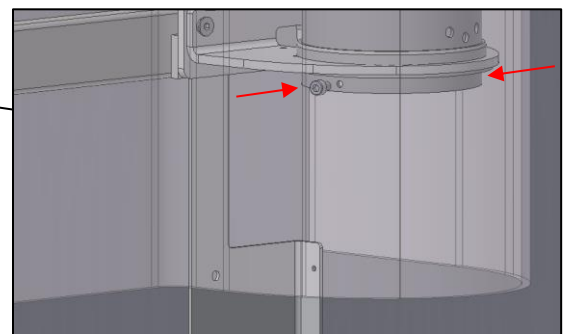
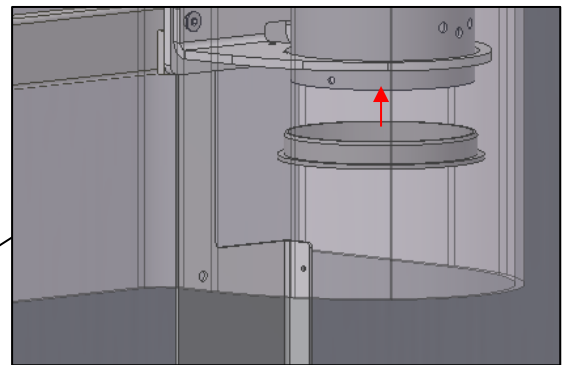
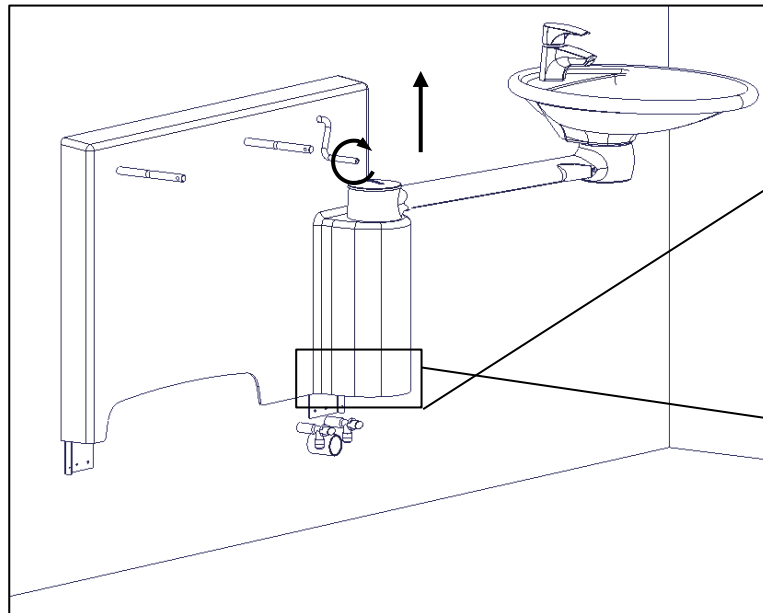
Montera beslag för fastsättning av innerkåpa enligt bild.
Om tvättstället är placerat på motsatt sida måste beslag och mått bytas ut.





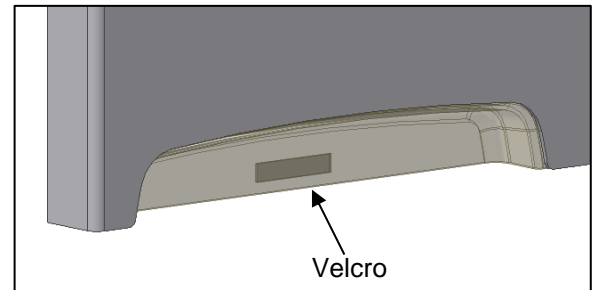
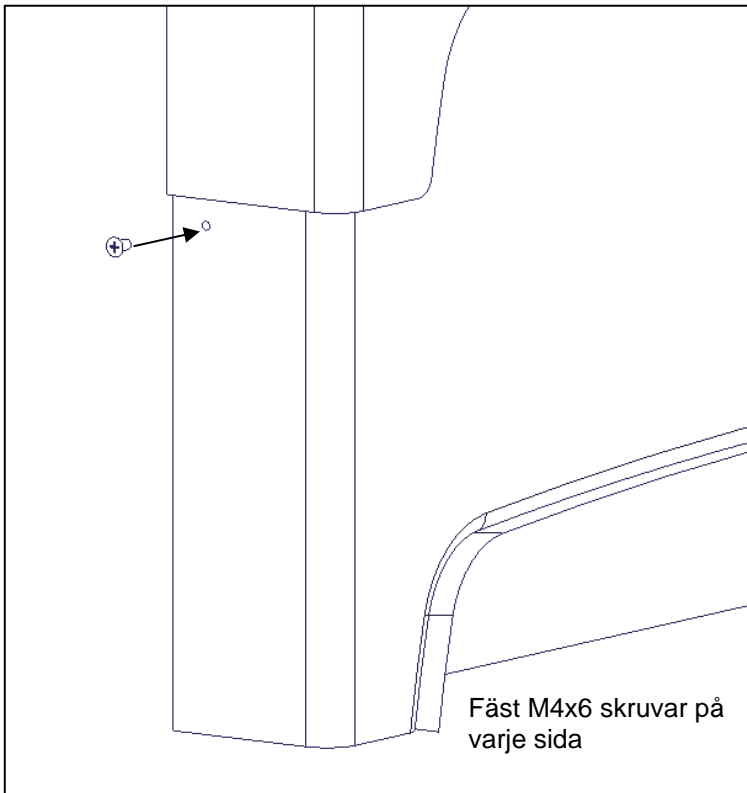
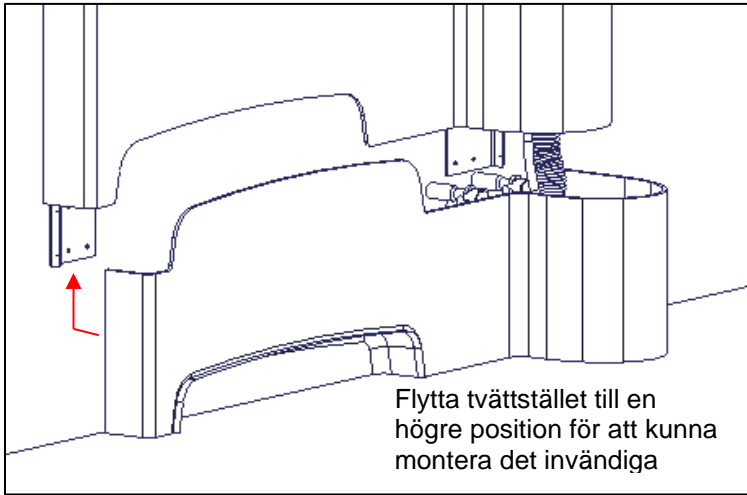


Flytta tvättstället till översta positionen. Montera 2 st M5x6 skruvar under locket på vardera sidan. Detta för att undvika att tvättstället dras ut. Obs! Det är viktigt att glidlagren monterats underifrån.



Anslut dräneringsrör och

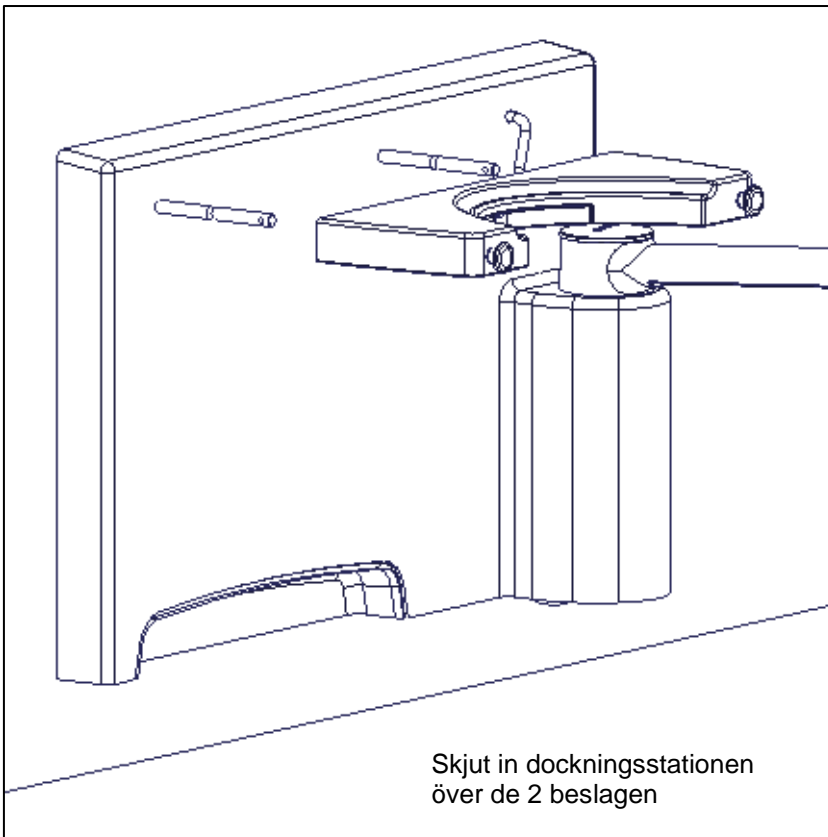


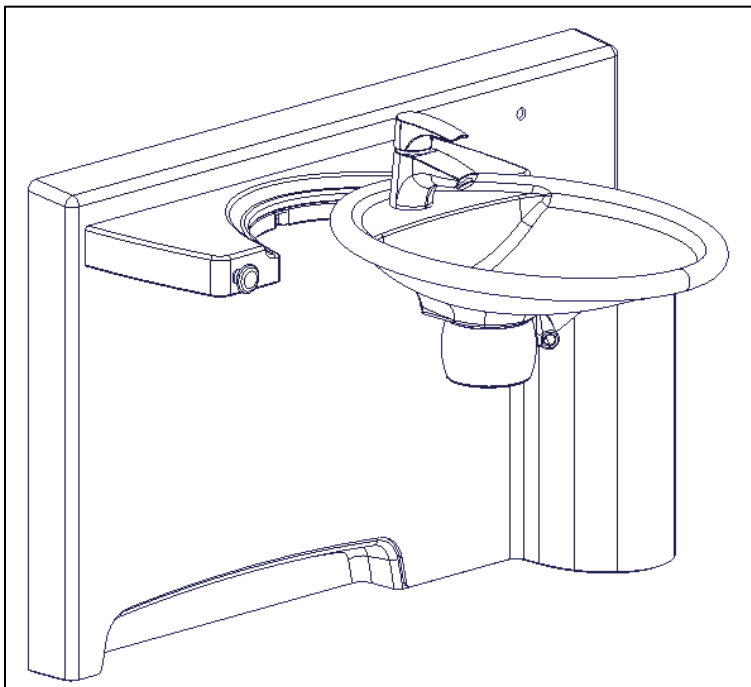


En liten bit kardborreband sitter fast på baksidan av skyddets insida. Efter montering av skruvarna, flytta tvättstället till bottenpositionen. Ta bort skyddspapperet från kardborrebandet, håll upp insidans skydd och placera den nära utsidan och tryck mot väggen tills kardborrebandet fastnar på väggen.



Vrid in tvättstället mot skyddet. Placera om möjligt ett vattenpass på tvättstället. För att beslaget till dockningsstationen ska kunna fästas på rätt höjd, lossa lite på beslagen och justera dem så att de lämnar ca 33 mm mellan beslag och vattenpass. Fäst därefter beslagen ordentligt med en skiftnyckel.





Kontrollera att tvättstället kan svängas fritt i dockningsläget och att det låser som det ska. Om handfatet inte är placerat på ett tillfredsställande sätt måste dockningsbeslagen lossas och antingen höjas eller sänkas något.



Obs!

Om tvättstället levereras med en beröringsfri blandare kan denna behöva kalibreras för att passa de specifika ljusförhållandena i rummet samt eventuella individuella användarbehov. Kalibreringen ska göras enligt bruksanvisningen för den blandaren som medföljer tvättstället.

4.8 Installationsgränssnitt

Konstruktion

Väggen måste vara tillverkad av ett material som lämpar sig för skruvmontering och som är godkänd för fuktiga utrymmen.

Det skuggade området är det minsta området för förstärkning av väggen.

Förstärkning från golv till tak är tillrådligt.

Enligt DS/ISO 17966:2016 har den maximala användarvikten fastställts till 245 kg när tvättstället är i dockningsläge och 80 kg när det är ur dockningsläget.

Max. dragbelastning för övre skruvar

120 kg/skruv

Tvättstället levereras med en uppsättning av 10 skruvar och råpluggar som är lämpliga för montering på en betongvägg. Montören bör alltid ta hänsyn till väggens material, skick och hållfasthet och använda skruvar och råpluggar som är lämpliga för den specifika väggtypen.

Rörsystem

Avloppsslangen är en flexibel Ø32-slang.

Vattentillförseln avslutas med 2 (två) 90° avstängningsventiler med 1/2" eller 3/8" utvändig gänga som pekar nedåt (ingår ej).

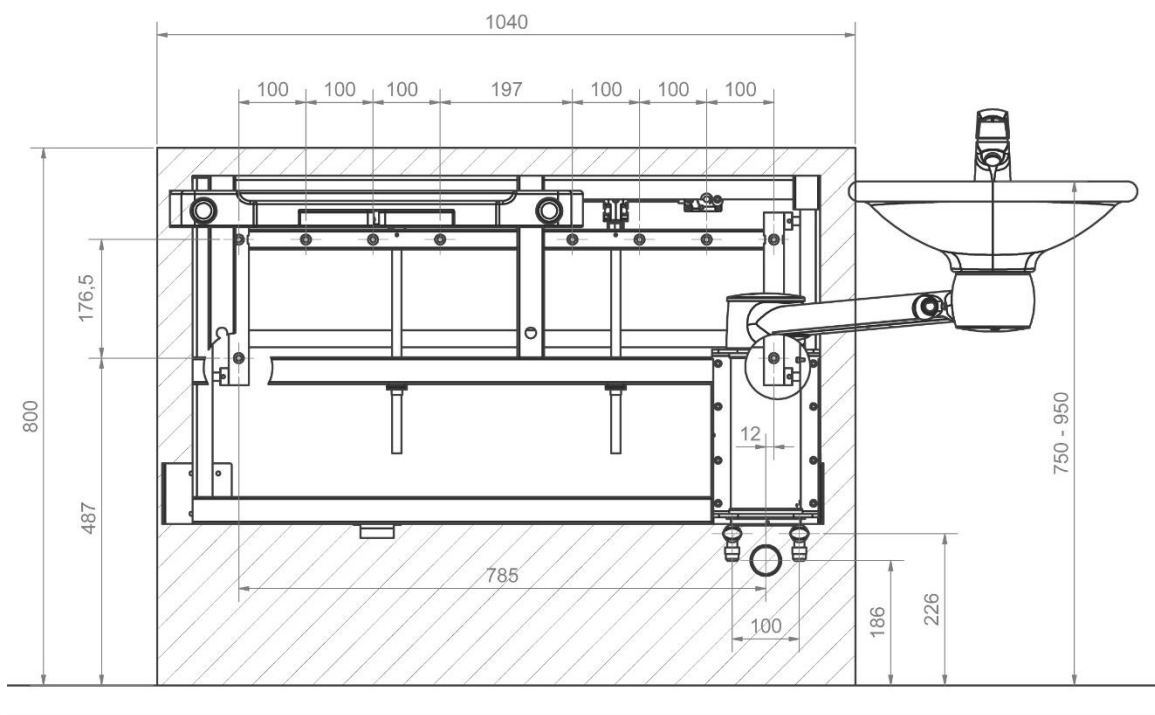
De flexibla vattenanslutningsslangarna från tvättstället slutar i 3/8". Adapterkopplingar från dessa rör till avstängningsventilerna finns tillgängliga från Ropox och som VVS-standardkomponenter.

Om en högre placering av avloppet än den rekommenderade krävs, kan det finnas risk för minskad avrinning från tvättstället.

För köp av adaptrar för anslutning till olika standardinstallationer, se "Anslutningsadaptrar – Swing-tvättställ".

Obs!


Alla mått är baserade på justering av tvättstället från 750 - 950 mm över golvnivån. Om en ändring av detta höjdställningsområde krävs, måste de rekommenderade måtten ändras i enlighet med detta.



5. Säkerhet vid användning

- Ropox Swing-tvättställ och dockningsstation får endast användas av personer som har läst och förstått denna bruksanvisning.
- Använd alltid tvättstället så att det inte finns risk för skador på personer eller egendom. Den som använder Ropox Swing-tvättställ är ansvarig för att undvika skador eller personskador.
- Barn eller personer med nedsatt observationsförmåga bör endast använda tvättstället under uppsikt.
- Om tvättstället används på allmänt tillgängliga platser där barn eller personer med nedsatt observationsförmåga kan komma nära Ropox Swing-tvättställ, måste den person som använder tvättstället vara tillräckligt uppmärksam för att förhindra farliga situationer.
- Använd inte tvättstället om det är defekt eller skadat.
- Överbelasta inte tvättstället.
- Modifieringar, som kan påverka tvättställets funktion eller konstruktion, är inte tillåtna.
- Installation, service och reparationer måste utföras av behörig personal.
- Om tvättstället inte har monterats enligt denna monteringsanvisning kan rätten till reklamation upphöra att gälla.
- Använd endast Ropox originalreservdelar som utbytesdelar. Om andra reservdelar används kan reklamationsrätten upphöra att gälla.
- Observera att det inte finns något bräddavlopp inbyggt i tvättstället. Använd endast Ropox överströmningsslugg för att fylla tvättstället. Överströmning av vatten kan orsaka hala golv och bör undvikas för att minimera risken för att halka eller falla.
- För att undvika klämrisk, se till att inte placera handen mellan tvättstället och dockningsstationen när de är låsta i läge.
- Var noga med att kontrollera att tvättstället är ordentligt låst på plats i dockningsläget innan du belastar det.
- Tvättstället får endast användas för personlig hygien.
- Luta dig inte mot de tillbehör som är monterade på tvättstället.
- För att undvika klämning får du inte placera huvudet eller kroppsdelar mellan vattenanslutningsslangen och svängarmen.
- Tänk på att tvättstället kan vara halt om det är täckt med vatten och tvål.

6. Rengöring och underhåll

	<p>Obs!</p> <p>Använd inte rengöringsmedel som innehåller slipmedel, t.ex. skurpulver, stålull, skursvamp.</p> <p>Denna produkt är inte avsedd att steriliseras, autoklaveras och steriliseras utöver normal rengöring vilket eventuellt kan förändra produktens säkerhet och funktion.</p>
---	--

6.1 Rengöring av tvättställ och dockningsstation

Det är viktigt att tvättstället rengörs enligt dessa riktlinjer.

Rengör tvättstället med en urvriden trasa med ljummet vatten och ett mildt rengöringsmedel. Använd inte slipmedel eller slipande trasor, borstar eller svampar.

Ropox Swing-tvättställ är tillverkat av ett kompositmaterial av marmor och plastgranulat med en yta av gelcoat. Detta ger en hård och mycket slitstark yta som är lätt att rengöra. Tvätta ytorna dagligen med vatten och torka med en trasa. Använd inte rengöringsmedel som innehåller hårda slipmedel – t.ex. stålull, skurpulver eller svavelsyra.


Om vattnet har en hög kalciumhalt uppstår ofta kalkavlagringar. Dessa avlagringar bör avlägsnas minst en gång i veckan med hjälp av ett rengöringsmedel som innehåller citronsyra, ättiksyra eller fosforsyra. Låt rengöringsmedlet verka i 5 till 10 minuter beroende på hur tjocka avlagringarna är och rengör noggrant med en mjuk skursvamp.

Desinfektion av handfatet kan göras med hushållssprit.

6.2 Reparation av tvättställ

Mindre skador eller missfärgningar på tvättställets ytor kan enkelt repareras med hjälp av en speciell reparationsatts. Vänligen kontakta Ropox för ytterligare information.

6.3 Underhåll

	<p>Obs!</p> <p>Underlåtenhet att utföra periodiskt underhåll kan leda till att produktens funktion och säkerhet försämras. Inspektioner, service och reparationer måste utföras av behörig personal.</p>
---	---

Tvättstället är underhållsfritt och de rörliga delarna är livstidssmorda. Av säkerhets- och tillförlitlighets skull rekommenderar vi att tvättstället inspekteras en gång per år:

Kontrollera att alla bultar är ordentligt åtdragna.

Kontrollera att tvättstället roterar fritt och att armen svänger som den ska

Fyll i serviceschemat efter varje inspektion.

Använd endast Ropox originalreservdelar för utbyte av delar. Om andra reservdelar används kan reklamationsrätten upphöra att gälla.

6.4 Serviceschema

Service	Serienummer
Datum: _____	
Underskrift: _____	
Kommentarer: _____	

Service	Serienummer
Datum: _____	
Underskrift: _____	
Kommentarer: _____	

Service	Serienummer
Datum: _____	
Underskrift: _____	
Kommentarer: _____	

Service	Serienummer
Datum: _____	
Underskrift: _____	
Kommentarer: _____	

Service	Serienummer
Datum: _____	
Underskrift: _____	
Kommentarer: _____	

Service	Serienummer
Datum: _____	
Underskrift: _____	
Kommentarer: _____	

7. Lista över komponenter



Obs!

Ropox kommer att göra reservdelslistor tillgängliga för extra underhåll och reparation utöver vad som beskrivs i denna manual. Reparationer utöver vad som beskrivs i denna manual får endast utföras av Ropox utsedda servicepersonal.

8. Miljöskydd

Produkten är inte avsedd att slängas som hushållsavfall. Korrekt demontering, sortering och bortskaffande av komponenter måste göras av professionella avfallshanterare.



Artikel	Rekommendation för bortskaffande
Tvättställ	Keramisk
Huvudenhet	Stål
Kran	Stål
Lock	Aluminium

9. Klagomål

Se våra allmänna försäljnings- och leveransvillkor på www.ropox.com



ROPOX A/S

Ringstedgade 221
DK – 4700 Næstved
Tfn.: +45 55 75 05 00
E-post: info@ropox.dk
www.ropox.com