

# ROPOX™

BETTER WAYS TO BETTER DAYS

- A PART OF AddLife®



CE



## Ropox Swing Washbasin met Dock-in




Gebruiksaanwijzing

Deze handleiding moet altijd binnen handbereik van het product zijn.

# Inhoudstafel

<b>1.</b>	<b>IN DEZE HANDLEIDING GEBRUIKTE SYMBOLEN .....</b>	<b>3</b>
<b>2.</b>	<b>ALGEMENE VEILIGHEID .....</b>	<b>3</b>
	2.1 Label producteenheid .....	5
<b>3.</b>	<b>ALGEMENE EISEN .....</b>	<b>6</b>
	3.1 Productinformatie .....	6
	3.2 Productbeschrijving .....	6
	3.3 Beoogd gebruik .....	6
	3.4 Beoogde operator .....	6
	3.5 Essentiële prestatie .....	7
	3.6 Niet-klinische functies .....	7
	3.7 Klinische functies .....	7
	3.8 Productafmetingen .....	7
	3.9 Aansluitadapters .....	8
	3.10 Lay-outvoorstellen .....	9
<b>4.</b>	<b>GEBRUIKSAANWIJZING .....</b>	<b>10</b>
	4.1 Bediening van het product .....	10
	4.2 De hoogte aanpassen .....	11
	4.3 Vergrendel de wastafel in Dock-in .....	11
	4.4 Permanente vergrendeling .....	12
	4.5 Deactiveren van het slot .....	12
	4.6 Installatie van product .....	13
	4.6.1 Onderdelen .....	14
	4.7 Montage .....	15
	4.8 Installatie-interfaces .....	23
<b>5.</b>	<b>GEBRUIKSVEILIGHEID .....</b>	<b>24</b>
<b>6.</b>	<b>REINIGING EN ONDERHOUD .....</b>	<b>25</b>
	6.1 Reiniging van de wastafel en Dock-in .....	25
	6.2 Reparatie wastafel .....	25
	6.3 Onderhoud .....	25
	6.4 Serviceschema .....	26
<b>7.</b>	<b>COMPONENTEN ONDERDELENLIJST .....</b>	<b>27</b>
<b>8.</b>	<b>MILIEUBESCHERMING .....</b>	<b>27</b>
<b>9.</b>	<b>KLACHTEN .....</b>	<b>27</b>

# 1. In deze handleiding gebruikte symbolen

<b>Waarschuwingssymbool</b> Indicatie van mogelijk gevaarlijke situatie. Als dit niet wordt vermeden, kan dit leiden tot ernstig letsel of de dood.	
<b>Voorzichtigheidssymbool</b> Aanduiding van een potentieel gevaarlijke situatie die kan leiden tot licht of matig letsel. Het kan ook worden gebruikt om te waarschuwen voor onveilige praktijken.	
<b>Meldingssymbool</b> Dit symbool wordt gebruikt om correct gebruik en behandeling van het product aan te geven.	

## 2. Algemene veiligheid

	<p>Deze handleiding moet vóór gebruik worden gelezen en begrepen. Bewaar deze handleiding altijd in de buurt van het product.</p> <p>Het gebruik, de installatie en het onderhoud van dit product moeten in overeenstemming zijn met deze handleiding om ongelukken en ernstig persoonlijk letsel te voorkomen.</p> <p>Gebruik of behandel dit product nooit op andere manieren dan die in deze handleiding worden beschreven, aangezien dit kan leiden tot persoonlijke veiligheidsrisico's en/of schade aan het product kan veroorzaken.</p> <p>Personen die dit product installeren en/of gebruiken als operator of gebruiker moeten de nodige veiligheidsinformatie hebben en toegang hebben tot deze handleiding.</p>
--	--



Voer geen reparaties, demontage- of montagewerkzaamheden, toevoegingen, aanpassingen of modificaties aan het product uit die verder gaan dan beschreven in deze handleiding. Deze moeten worden uitgevoerd door Ropox of door Ropox geautoriseerd personeel. Voer geen onderhoud uit tijdens gebruik.

Dit apparaat kan worden gebruikt door kinderen vanaf 8 jaar en volwassenen en door personen met verminderde lichamelijke, zintuiglijke of geestelijke vermogens of gebrek aan ervaring en kennis als ze onder toezicht staan of instructies hebben gekregen over het veilige gebruik van het apparaat en de gevaren begrijpen betrokken. Kinderen mogen niet met het apparaat spelen.

Reiniging en gebruikersonderhoud mogen niet zonder toezicht door kinderen worden uitgevoerd .

Gebruik het product niet als het defecten vertoont of beschadigd is voordat het gerepareerd of vervangen is. De producten mogen alleen worden gebruikt in een omgeving die overeenkomt met hun IP-bescherming.

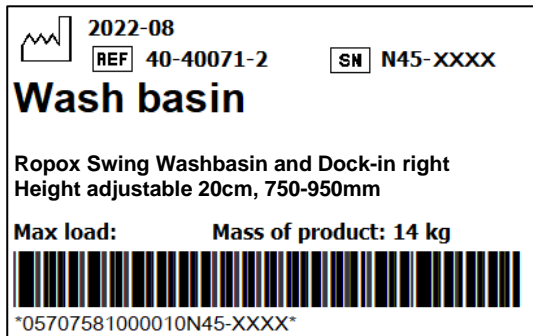
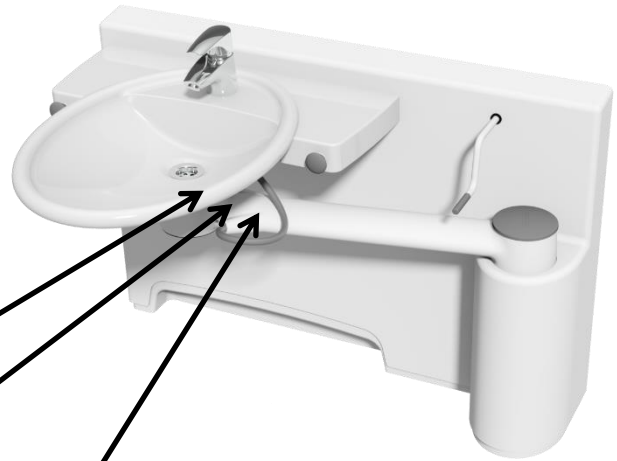



De informatie in deze handleiding is gebaseerd op een correcte installatie in overeenstemming met de installatie-instructies voor dit product.

Ropox kan niet aansprakelijk worden gesteld indien het product op een andere manier wordt gebruikt dan vermeld in deze handleiding en/of installatie-instructie.

Ropox behoudt zich het recht voor om deze handleiding en referentiedocumenten zonder voorafgaande kennisgeving te wijzigen.

## 2.1 Label producteenheid



	Dit product is CE-gemarkeerd in overeenstemming met: Europese verordening medische hulpmiddelen (EU) 2017/745 Richtlijn 2006/42/EG van de Raad betreffende machines Richtlijn 2011/65/EU van de Raad, RoHS
	Naam en adres van de fabrikant
	Datum van productie
<b>REF</b>	Voorraad nummer
<b>SN</b>	Serienummer
	Raadpleeg de handleiding voor belangrijke veiligheidsgerelateerde informatie, waarschuwingen en veiligheidsmaatregelen.
	Niet weggooien als ongesorteerd gemeentelijk afval. Het product moet worden geretourneerd naar een aangewezen recyclingstation.
	Bedrijfs- en opslagtemperaturen mogen niet hoger zijn dan 5-40C°
	Raadpleeg de gebruiksaanwijzing

## 3. Algemene vereisten

### 3.1 Productinformatie

<b>Fabrikant</b>	Ropox A/S Ringstedgade 221, DK-4700 Naestved +45 55 75 05 00 E-mail: Info@ropox.com		
<b>Productmodellen</b>	<b>Onderdeel nummer</b>	<b>Model</b>	<b>Configuratie</b>
	40-40071 40-40072	Ropox Swing wastafel Ropox Swing wastafel	Compleet Recht Compleet Links
<b>Basis-UDI</b>	57075810001QV		
<b>Verwachte levensduur</b>	5 jaar		
<b>MDR-klasse 2017/745</b>	<b>Klasse I</b>		
<b>Beoogde omgevingen</b>	Dit product mag alleen worden gebruikt in:  Professionele zorgomgeving Thuiszorg omgeving		
<b>Maximaal gebruikersgewicht volgens ISO 17966</b>	245kg / 539lbs wanneer de wastafel in dock-in vergrendeld is  80kg / 176lbs wanneer de wastafel vrijstaand is		
<b>Hoogte aanpassing</b>	15 cm		
<b>Omgevingstemperatuur</b>	-10 °C tot +50 °C Transport en opslag +5 °C tot +40 °C Bedrijf		
<b>Relatieve vochtigheid</b>	20% tot 80% - niet-condenserend		
<b>Materialen in contact met patiënt</b>	Wastafel	Gegoten marmer	
	Eenheid	Zandgegoten aluminium Roestvrijstalen buis Diverse kunststof onderdelen	
	Buitenkant	buikspieren	

### 3.2 Productbeschrijving

Ropox Swing washbassin is een wastafel met een in hoogte verstelbaar systeem. De lavabo kan 15 cm in hoogte aangepast worden door gebruik van een afneembare hendel.

### 3.3 Beoogd gebruik

De Swing Washbasin is een wastafel die naar de gebruiker gezwenkt kan worden, waardoor de gebruiker voor het verlaten van het toilet de handen kan wassen. Dit verhoogt de hygiëne, maakt de gebruiker zelfredzamer en geeft de assistent betere werkomstandigheden. De Swing wastafel is verkrijgbaar met handmatige hoogteverstelling. Afhankelijk van het model is het hoogteverstelbereik 15 cm voor modellen zonder dock-in en 20 cm voor modellen met dock-in. Dit betekent dat de gebruiker en verzorger het niveau van de gootsteen kunnen instellen op de hoogte die past bij de behoeften van de gebruiker. Door de hoogteverstelling is de spoelbak ook geschikt voor zowel staand als zittend gebruik. Hij kan worden neergelaten voor zittende gebruikers, bijvoorbeeld rolstoelgebruikers of oudere gebruikers die liever zitten tijdens het handen wassen of tandenpoetsen, en hij kan worden verhoogd voor staande gebruikers of verzorgers.

### 3.4 Beoogde operator

De beoogde bediener kan iedereen zijn die deze handleiding heeft gelezen en begrepen, vrijstellen van kinderen.

### 3.5 Essentiële prestaties

Het apparaat heeft geen enkele functie die verband houdt met basisveiligheid of essentiële prestaties. In geval van verlies of verslechtering van de prestaties kan de gebruiker nog steeds zijn handen wassen of ervoor kiezen dit niet te doen.

### 3.6 Niet-klinische functies

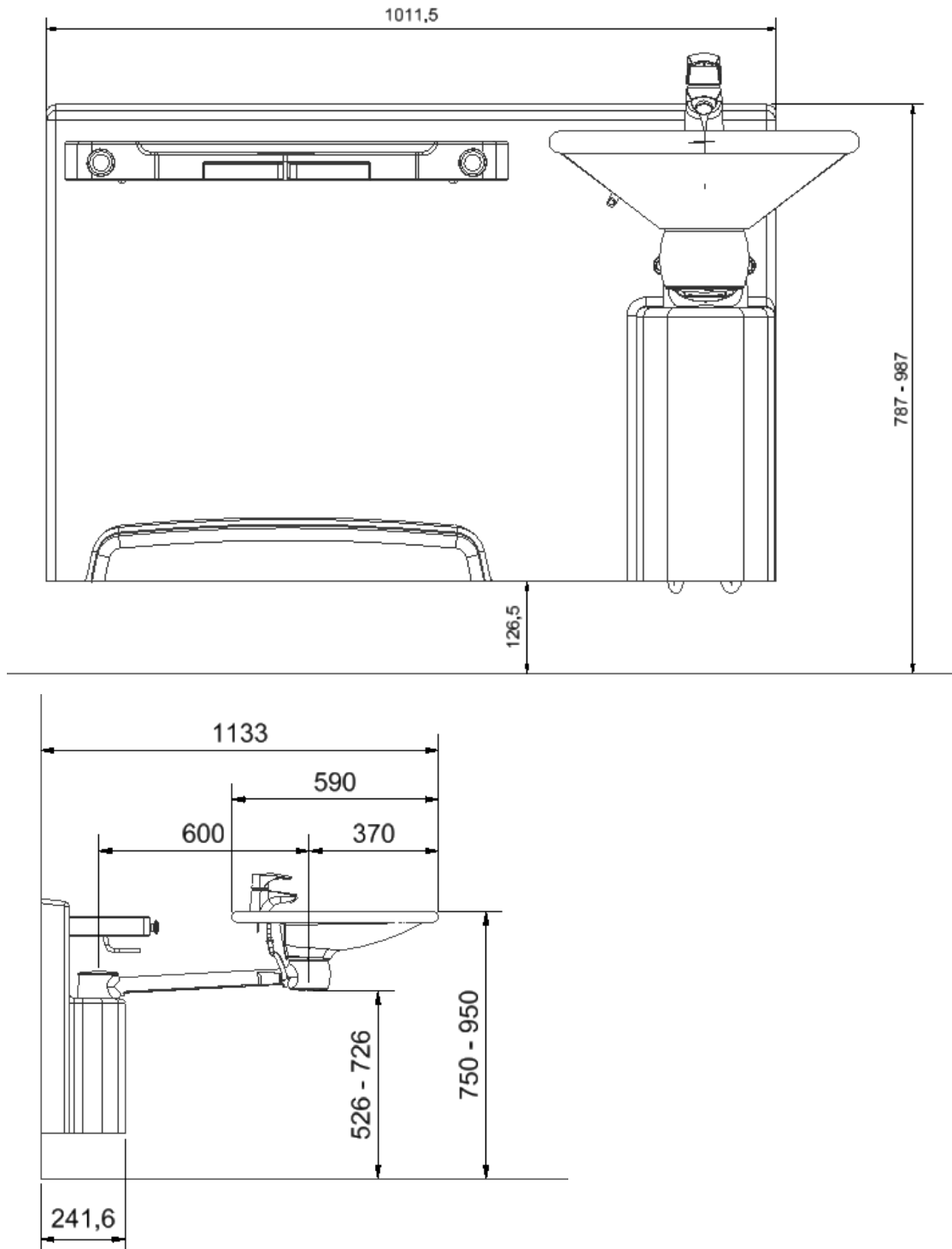
Hoogteverstelling biedt een betere ergonomie voor de gebruiker.

### 3.7 Klinische functies

Dit product biedt geen klinisch voordeel voor patiënten, indien gebruikt zoals bedoeld door de fabrikant.

### 3.8 Productafmetingen


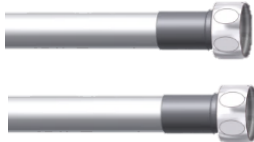





40-40071 Links







### 3.9 Aansluitadapters

De gemarkeerde componenten kunnen afzonderlijk worden gekocht, afhankelijk van het soort gebouwinstallatievereisten .

#### Water toevoer

Swing Wastafel	Slang van wastafel	Adapters	Installatie in kamer (niet inbegrepen)
	 3/8"	Geen adapter nodig	 3/8" schroefdraad
		 3/8" -> 1/2" Artikelnr. 97001647	 1/2" schroefdraad
		 3/8" -> 15 mm Artikelnr. 97001646	 15 mm pijp

#### Waterslang verlengstukken

Slang van wastafel	Koppelstuk	Extra slang
 3/8"	 3/8" -> 1/2" Artikelnr. 97001012	 1/2" x 1/2", 0,5m, staal Art.nr. 97001123
		 1/2" x 1/2", 1m, kunststof Art.nr. 97001120

#### Water afvoer

Swing Wastafel	Afvoerpijp van het bassin	Adapters	Installatie in kamer (niet inbegrepen)
	 Ø32	Geen adapter nodig	Ø32
		 Ø32 -> Ø40 Artikelnr. 97001660	 Ø40
		 Ø32 -> Ø50 Artikelnr. 97001661	 Ø50

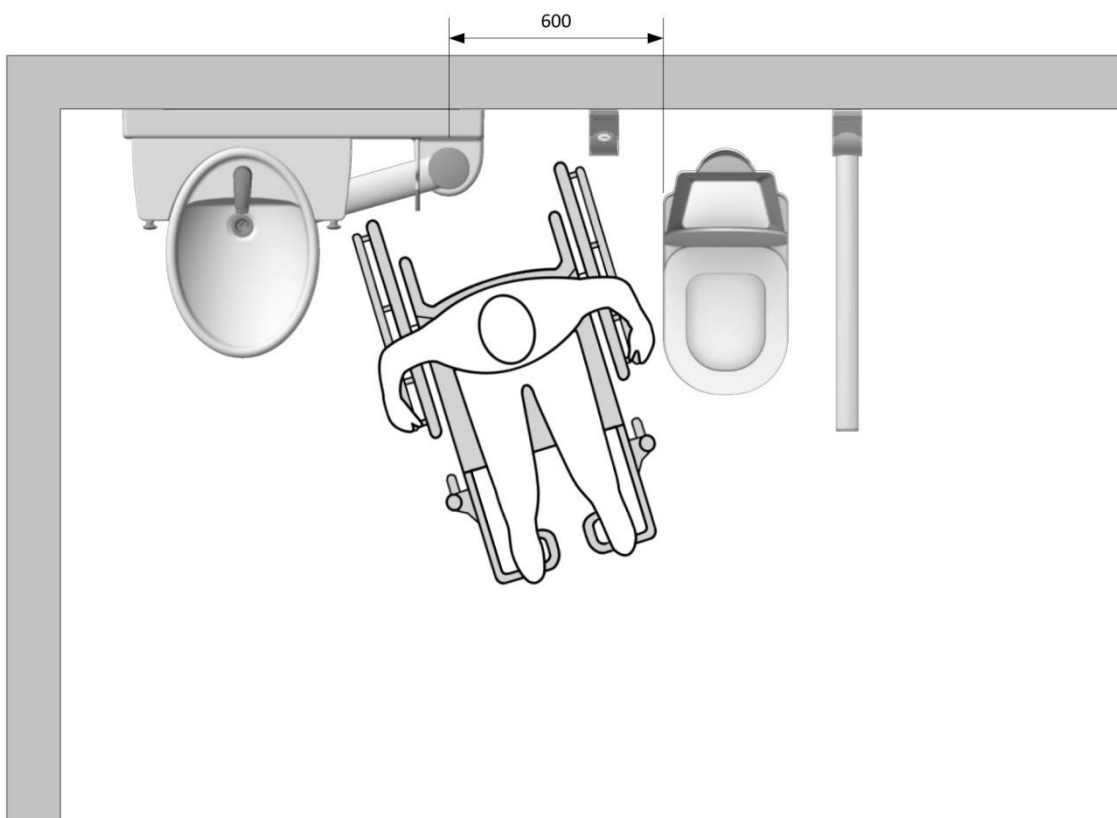
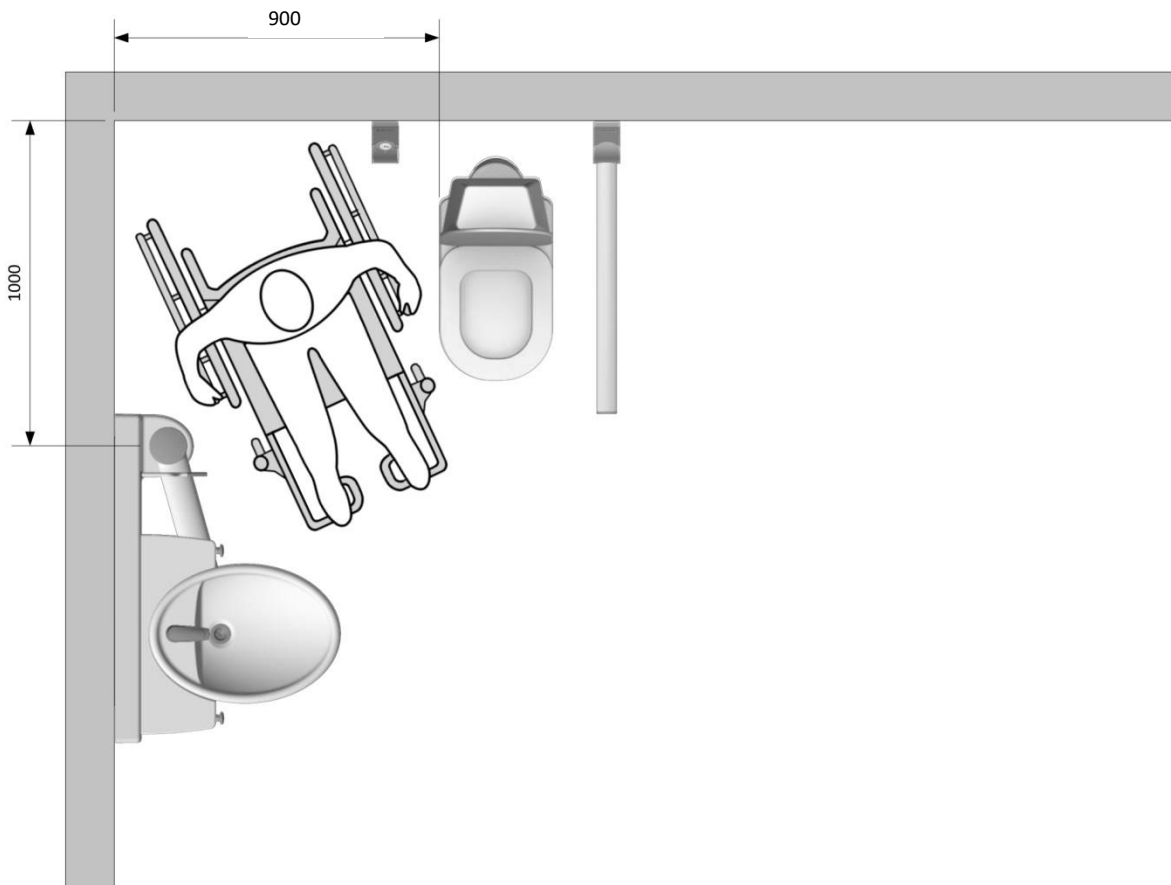
#### Verlengstukken voor afvoerbuizen

Afvoerpijp van het bassin	Koppelstuk	Extra afvoerleiding
 Ø32	 Ø32-Ø32 Artikelnr. 97001062	 Ø32 Flex hoes, 27-62cm Art.nr. 97001162
		 Ø32 Flexibele slang, 40-110cm Art.nr. 97001161



### 3.10 Lay-outvoorstellen

Neem voor volledige lay-outvoorstellen en inspiratie contact op met Ropox voor verdere begeleiding.



## 4. Gebruiksaanwijzing

### 4.1 Het product bedienen



Ropox Swing Wastafel heeft een draaifunctie, wat inhoudt dat deze **NIET** gebruikt mag worden als loop- of stahulpmiddel.



Als de wastafel in de Dock-in wordt vergrendeld, functioneert zij als een standaard wastafel en is hij veilig te gebruiken als sta-ondersteuner.

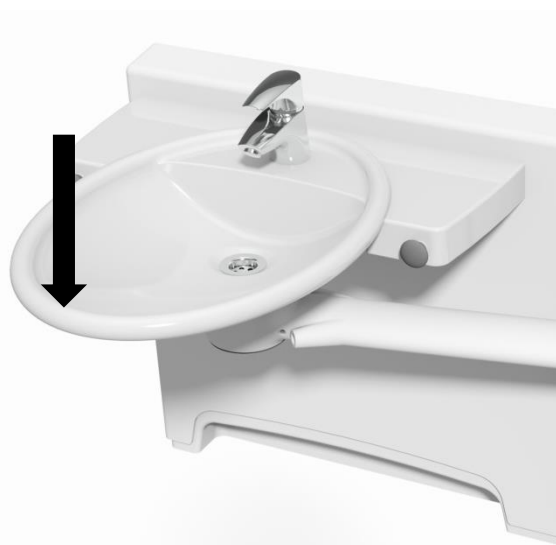
#### Maximale ladingen

##### **Vergrendeld in Dock-in** (apart verkrijgbaar)

Een persoon van 245 kg kan staand op de wastafel leunen, zonder noemenswaardige vervorming of veiligheidsrisico's.

##### **Wastafel vrijstaand**

Een persoon van 80kg/176lbs kan op de wastafel leunen w  
terwijl hij staat, zonder noemenswaardige vervorming of veiligheidsrisico.



#### **Waarschuwing!**

Zorg ervoor dat de wastafel correct is vergrendeld in dock-in, wanneer u deze gebruikt als staander.



#### **Voorzichtigheid!**

Ga niet zitten of verplaats uw lichaamsgewicht niet volledig op de gootsteen of op de zwenkarm.

## 4.2 De hoogte aanpassen

Draai de hendel om de hoogte te verstellen.



Waarschuwing!

Het product moet altijd het volledige bedieningsbereik kunnen afleggen zonder tegen objecten aan te botsen. Als u dit niet doet, komt de stabiliteit van het product in gevaar.

## 4.3 Vergrendel de wastafel in Dock-in

Het Dock-in station is ontworpen om ervoor te zorgen dat de wastafel gemakkelijk vergrendeld kan worden tijdens dagelijks gebruik.

De wastafel wordt in de inkeping geleid en wordt automatisch in de juiste positie vergrendeld. Trek aan een van de twee handgrepen om de wastafel los te maken. Hierdoor komt de wastafel los van het vergrendelingsmechanisme waarna deze vrij kan zwenken .



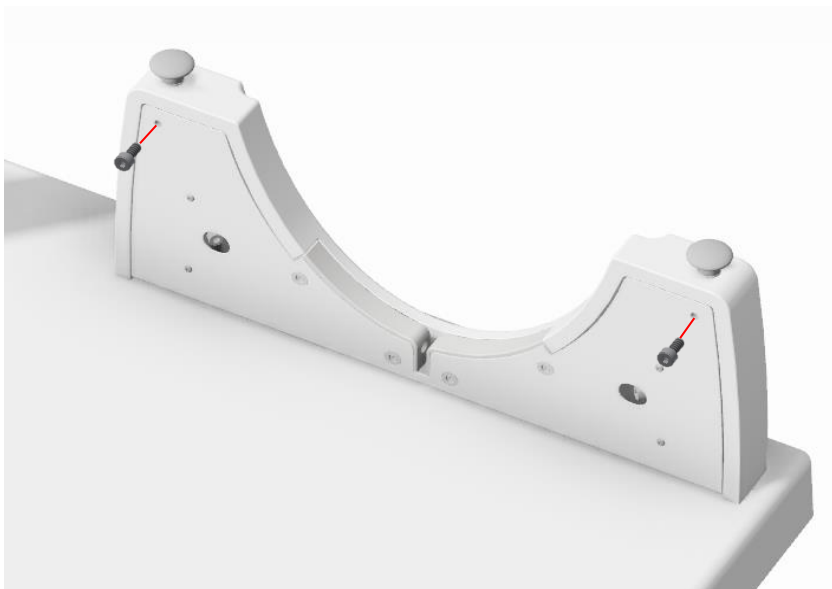


#### **Waarschuwing!**

Zorg ervoor dat er bij het aanmeren geen voorwerpen tussen de wasbak en de kade staan

### **4.4 Permanente vergrendeling**

De wastafel is permanent vergrendelbaar en functioneert daardoor als standaard wastafel. Dit doet u door de twee meegeleverde M5-schroeven in te brengen zoals hieronder weergegeven. Houd er rekening mee dat de wastafel in de Dock-in moet worden vergrendeld wanneer de schroeven zijn vastgedraaid en dat beide schroeven moeten worden gebruikt.



### **4.5 Deactivering van de vergrendeling**

Het is ook mogelijk om de schroeven te gebruiken om het vergrendelingssysteem desgewenst te deactiveren. Dit doet u door een van de schroeven in te brengen en vast te draaien terwijl u de handgreep naar buiten trekt. Dit hoeft maar aan één van de zijkanten te gebeuren om te werken.



## 4.6 *Installatie van product*

De meegeleverde schroeven en pluggen zijn voor montage op een betonnen muur. De installateur moet altijd het materiaal, de staat en de sterkte van de muur onderzoeken en geschikte schroeven en pluggen gebruiken.

De maximale belasting van de bovenste schroeven is 120 kg/264 lbs.



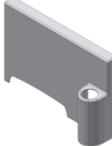


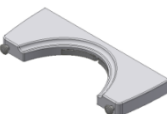











### **Waarschuwing!**

De monteur moet altijd rekening houden met het materiaal, de staat en de sterkte van de muur en schroeven en pluggen gebruiken die geschikt zijn voor het specifieke muurtype.

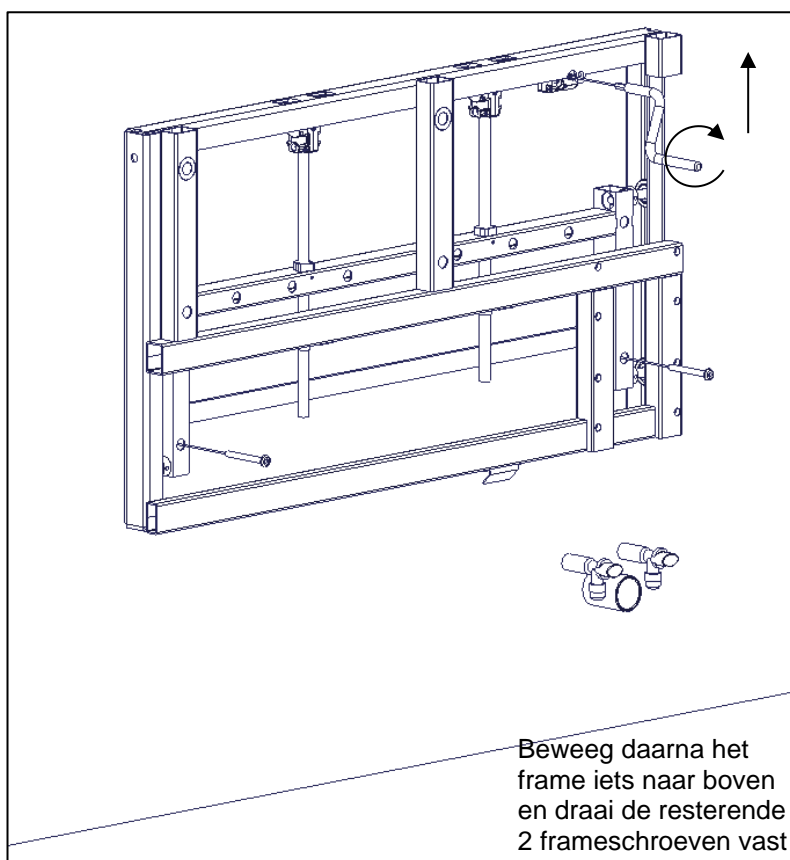
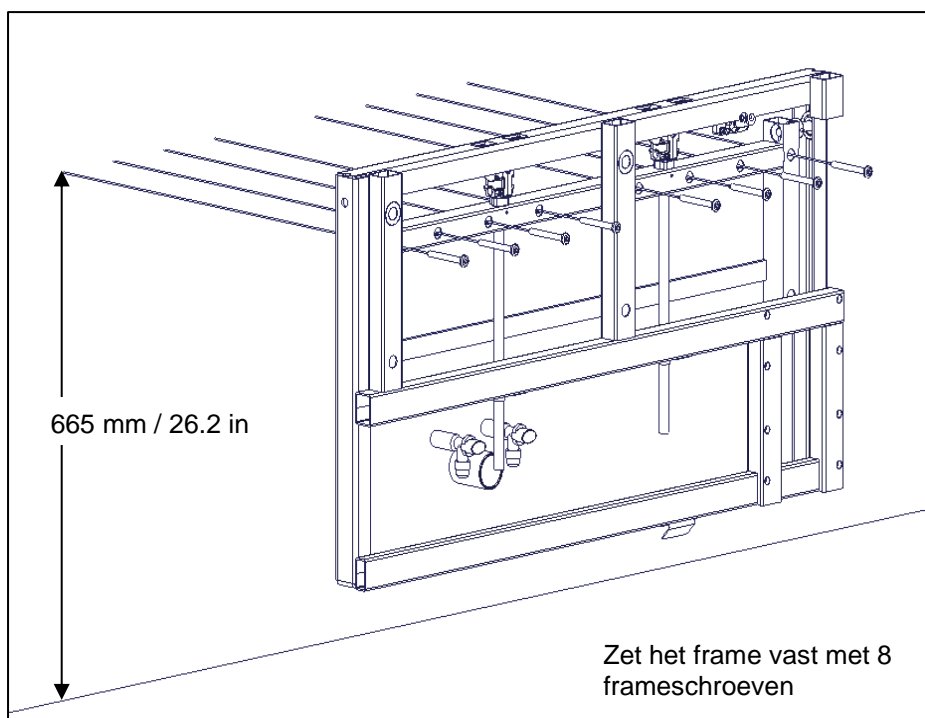
## 4.6.1 Componenten

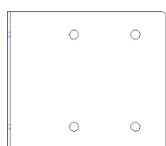
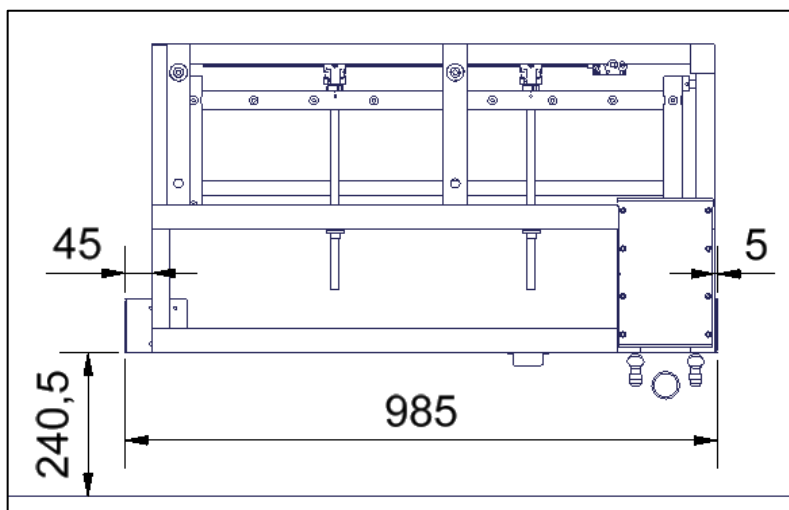
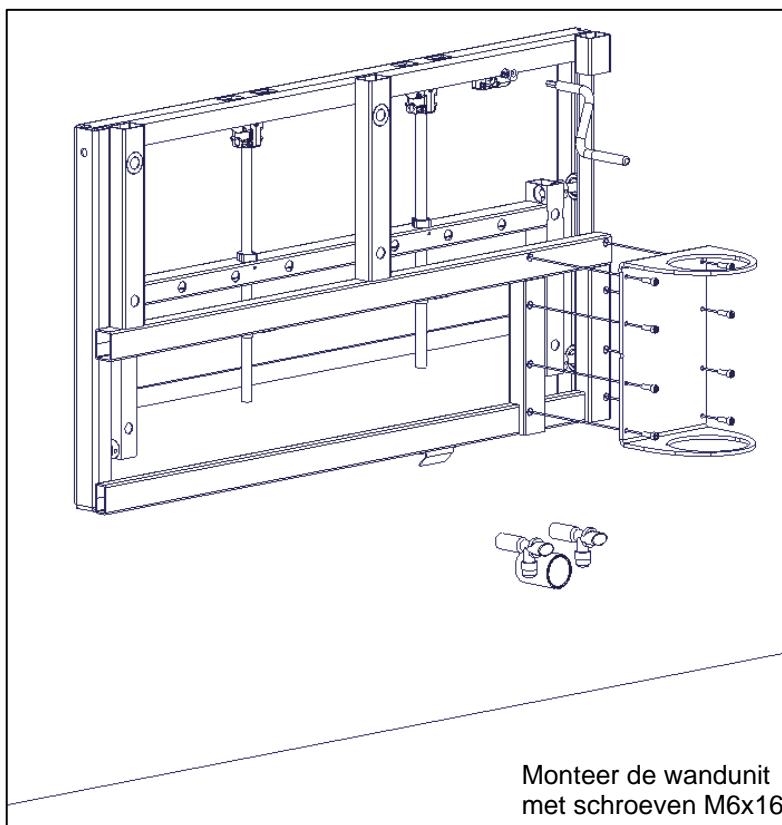
Bij de aankoop en voor de montage van dit product worden de volgende onderdelen meegeleverd.

<b>Hefeenheid</b>	1 stk.	
<b>Binnen afdekplaat</b>	1 stk.	
<b>Buiten afdekplaat</b>	1 stk.	
<b>Beugel voor binnen afdekplaat</b>	2 stk.	
<b>Wastafel</b>	1 stk.	
<b>Dock-in</b>	1 stk.	
<b>Beugel voor dock-in</b>	2 stk.	
<b>U-profiel met moer</b>	2 stk.	
<b>Handvat</b>	1 stk.	
<b>Verzonken schroef M6x16</b>	8 stk.	
<b>Schroef M4x6</b>	2 stk.	
<b>Schroef M4x16</b>	1 stk.	
<b>Schroef M5x6</b>	2 stk.	
<b>Frameschroef 7,5x72mm</b>	10 stk.	
<b>Pluggen 10x61mm</b>	10 stk.	

## 4.7 Montage

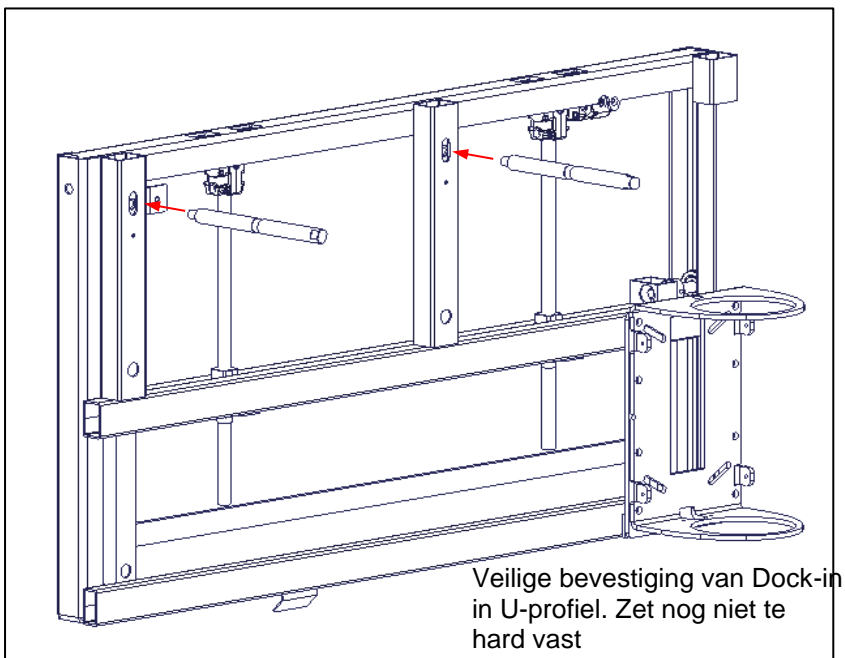
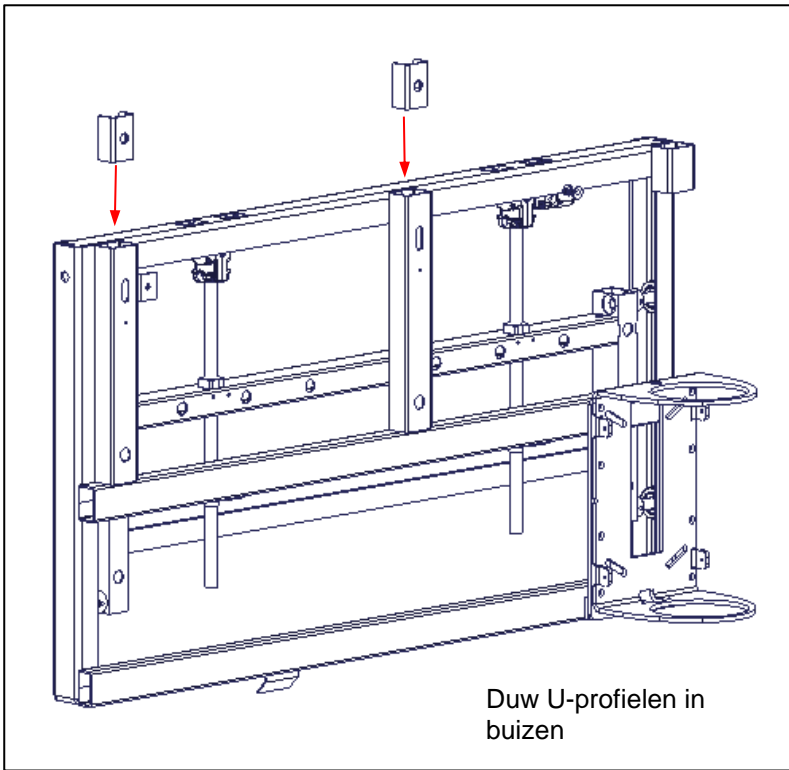
Voor de aanbevolen wastafelhoogte van 750-950 mm (29,5 - 37,4 inch) boven vloerniveau, zie onderstaande afmetingen.

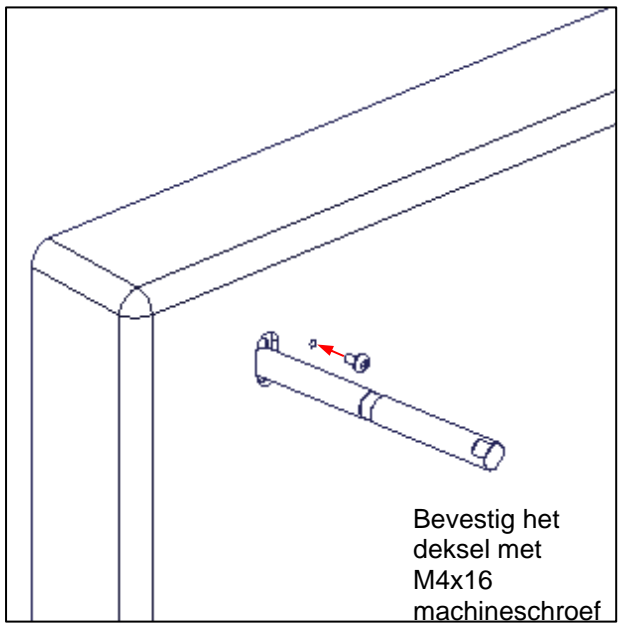
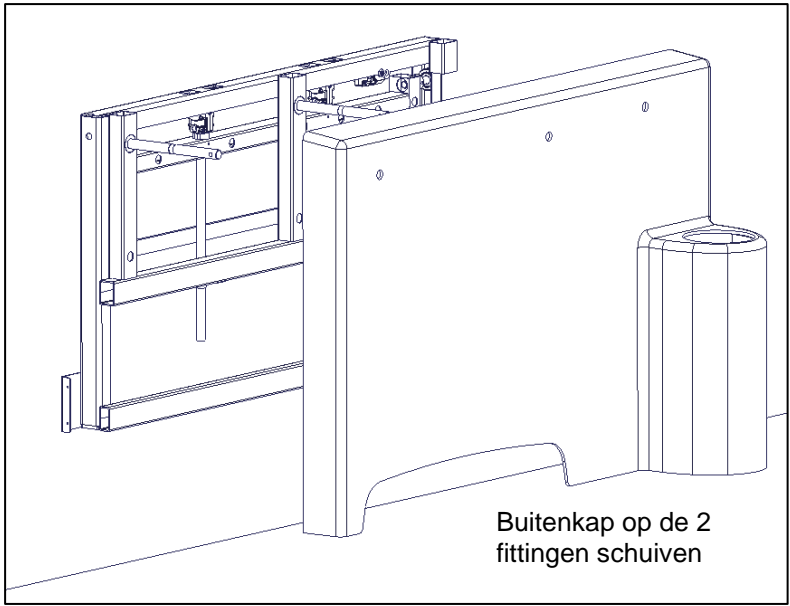


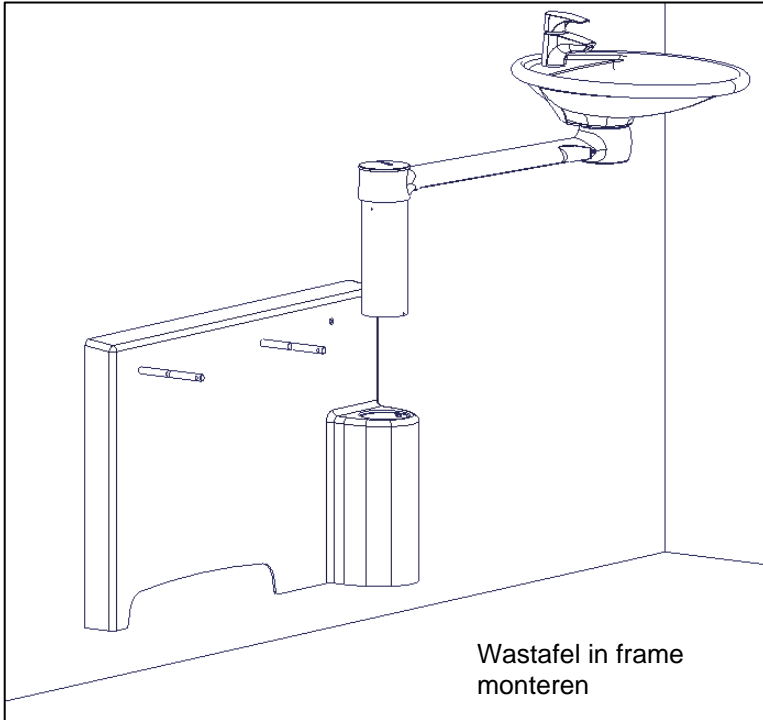


Monteer fitting voor bevestiging van binnendeckel zoals afgebeeld. Als de wastafel aan de andere kant wordt geplaatst, moeten de armaturen en afmetingen worden verwisseld.

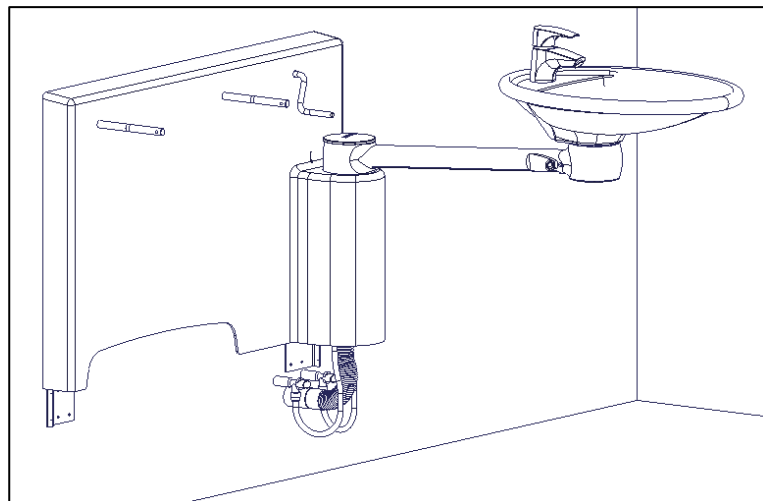
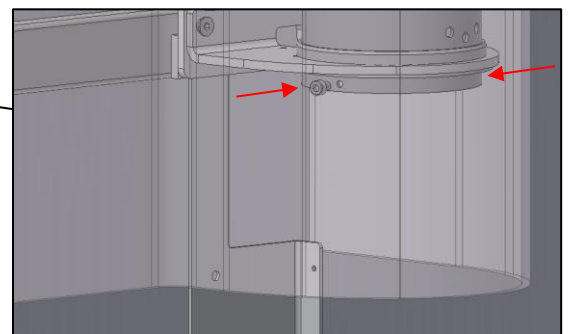
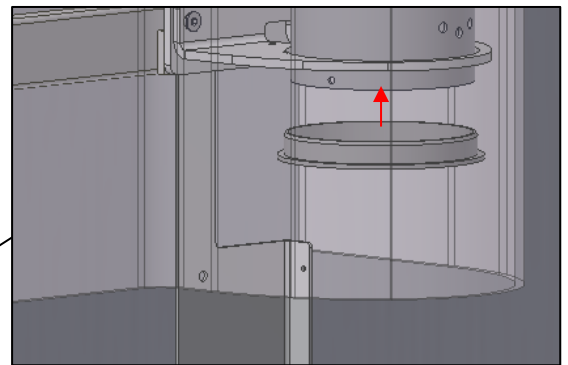
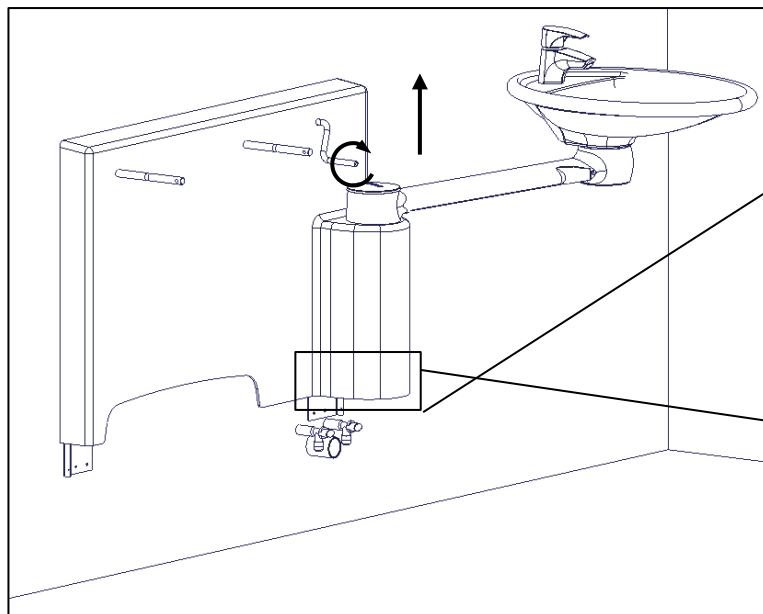






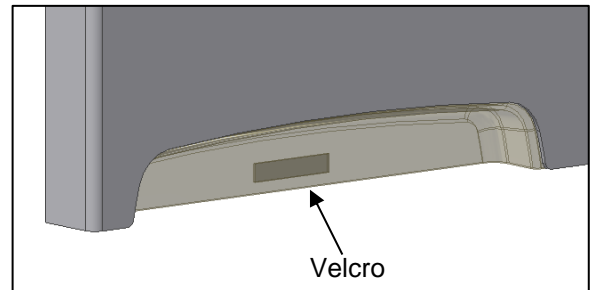
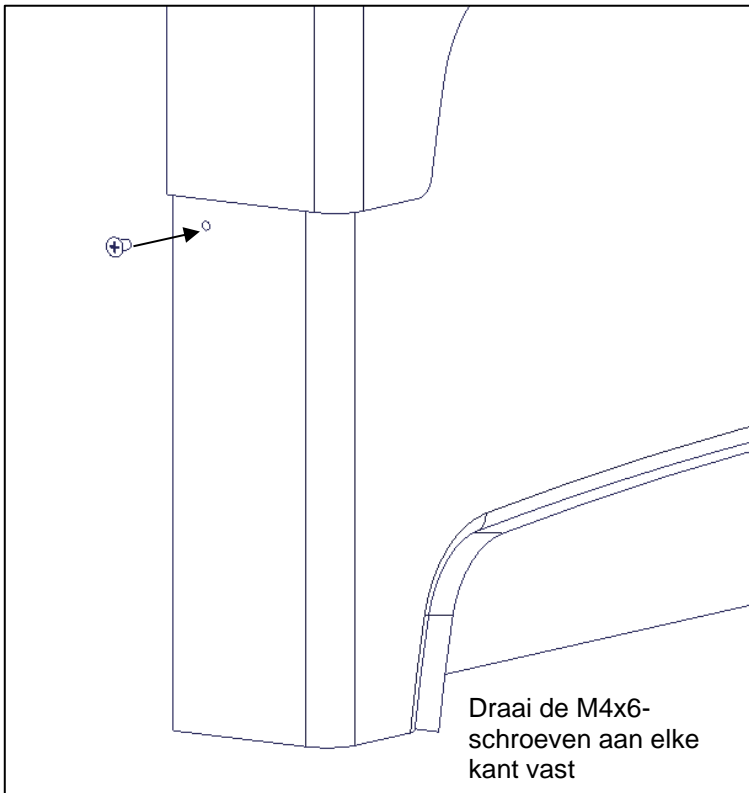
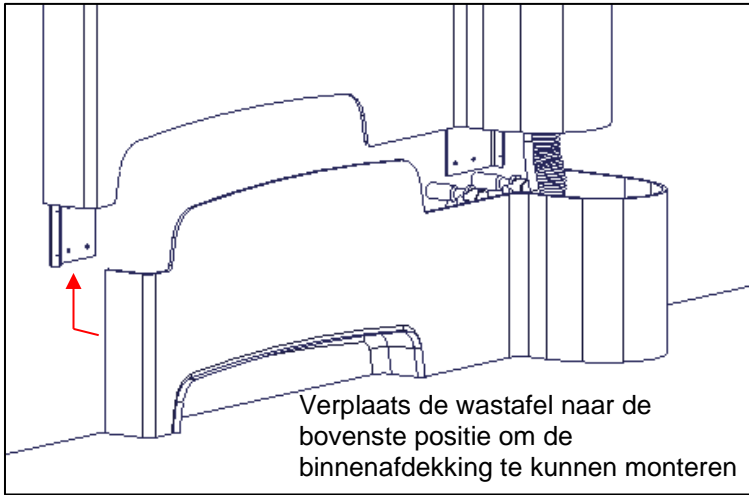


Zet de wastafel in de hoogste stand. Monteer 2 M5x6-schroeven onder het deksel aan elke kant. Dit om te voorkomen dat de wastafel eruit wordt getrokken. **OPMERKING!** Het is belangrijk dat glijlagers van onderaf worden gemonteerd.



Sluit de afvoerleiding en de aansluitslangen aan.

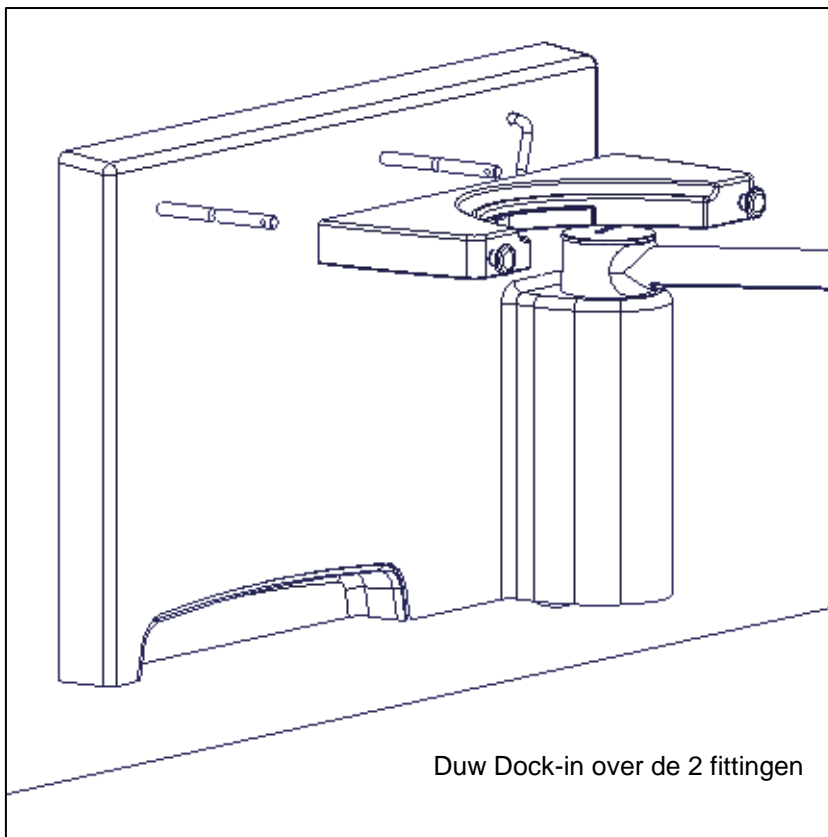


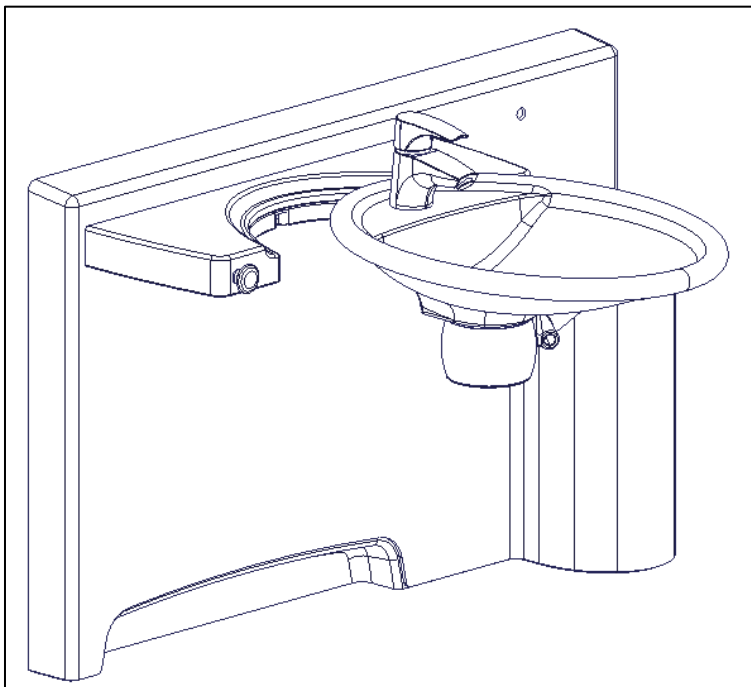
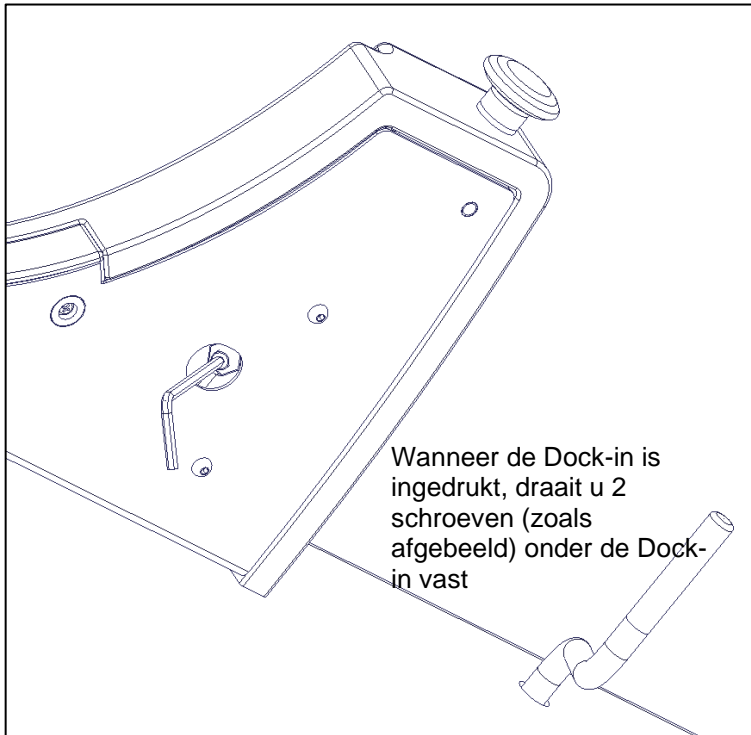


Er zit een klein stukje klittenband (velcro) aan de achterkant van de binnen cover. Na het monteren van de schroeven de wastafel in de onderste stand zetten. Verwijder het beschermepapier van het klittenband, houd de binnen cover omhoog en plaats deze dicht bij de buiten cover en druk tegen de muur totdat het klittenband aan de muur kleeft.



Wastafel naar binnen draaien tegen het deksel. Plaats indien mogelijk een waterpas op de wastafel. Om de bevestiging van de Dock-in op de juiste hoogte te bevestigen, maakt u de fittingen een beetje los en past u ze aan zodat er ca. 33 mm tussen fittingen en waterpas zit. Draai daarna de fittingen goed vast met een sleutel.





Test of de wastafel vrij in de Dock-in kan worden gezwenkt en vergrendelt zoals het hoort. Als de wastafel niet goed is geplaatst, moeten de Dock-in-fittingen worden losgemaakt en iets worden verhoogd of verlaagd.



**Opmerking!**

Als de wastafel wordt geleverd met een contactloze mengkraan, moet deze mogelijk worden gekalibreerd om tegemoet te komen aan de specifieke lichtinstellingen in de kamer en aan eventuele individuele gebruikersbehoeften. De kalibratie moet worden uitgevoerd volgens de gebruikershandleiding van de mixertab die bij de wastafel wordt geleverd.

## 4.8 Installatie nutsvoorzieningen

### Bouw

De muur moet gemaakt zijn van een materiaal dat geschikt is voor schroefmontage en goedgekeurd is voor vochtige ruimtes.

Het gearceerde gebied is het minimale gebied voor wapening van de muur.

Versterking van vloer tot plafond is aan te raden.

Volgens DS/ISO 17966:2016 is het maximale gebruikersgewicht vastgesteld op 245 kg (539 lbs) wanneer de wastafel in de Dock-in staat en 80 kg (176 lbs) wanneer de wastafel uit de Dock-in is.

### Max. trekbelasting van bovenste schroeven

120kg/schroef (264lbs/schroef)

De wastafel wordt geleverd met een set van 10 schroeven en pluggen geschikt voor montage op een betonnen wand. De monteur moet altijd rekening houden met het materiaal, de staat en de sterkte van de muur en schroeven en pluggen gebruiken die geschikt zijn voor het specifieke muurtype.

### Loodgieter

De afvoerslang is een flexibele  $\text{Ø}32$  (1 ¼") slang .

De watertoevoer eindigt in 2 (twee) 90 ° afsluiters met ½" of 3/8" buitendraad naar beneden gericht (niet inbegrepen).

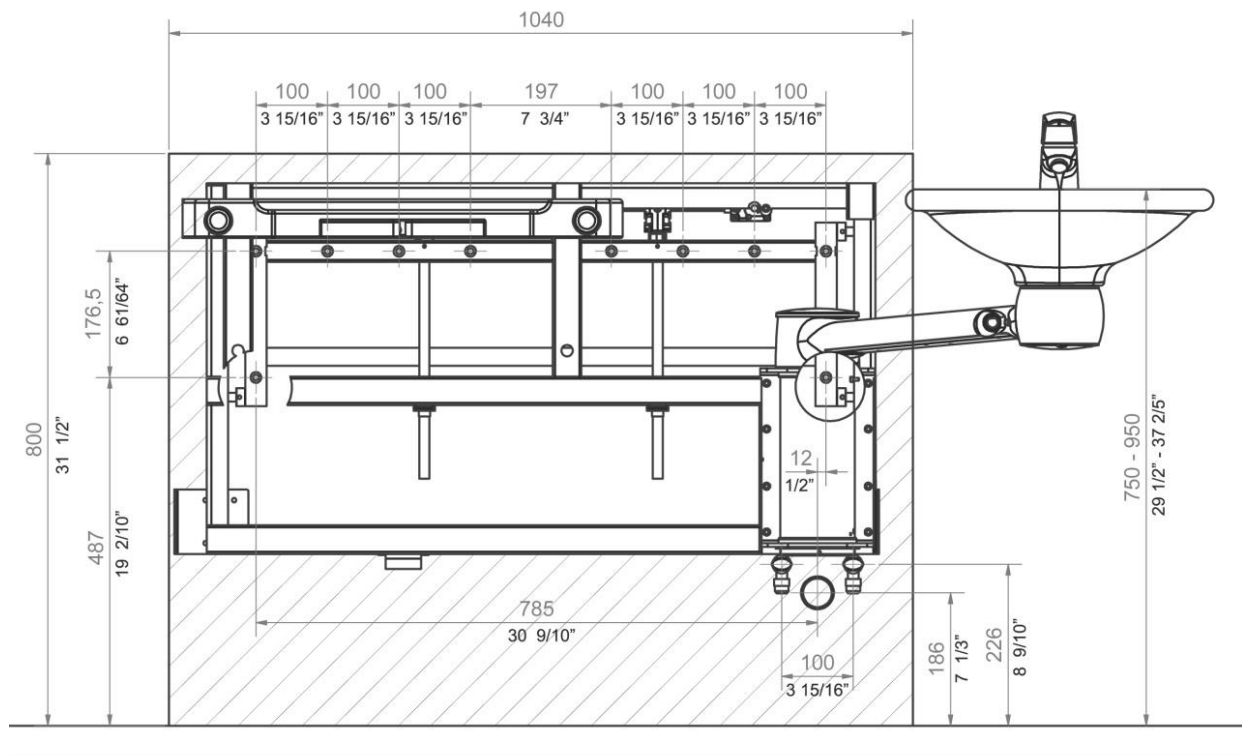
De flexibele wateraansluitslangen van de wastafel eindigen in 3/8". Adapterfittingen van deze leidingen naar de afsluiters zijn verkrijgbaar bij Ropox en als standaard sanitaircomponenten.

Als een hogere locatie van de afvoer dan de aanbevolen plaatsing vereist is, bestaat het risico dat de afvoer van de wastafel minder goed verloopt..

Voor aanschaf van adapters voor aansluiting op diverse standaard installaties, zie "Aansluitadapters – Swing Wastafel".

### OPMERKING :

Alle afmetingen zijn gebaseerd op een instelling van de wastafel van 750 - 950 mm (29 ½" – 37 2/5") boven vloerniveau. Als een wijziging van dit hoogteverstelbereik nodig is, moeten de aanbevolen afmetingen dienovereenkomstig worden gewijzigd.




## 5. Veiligheid in gebruik

- De Ropox Swing Wastafel en Dock-in mogen alleen worden gebruikt door personen die deze instructies hebben gelezen en begrepen.
- Gebruik de wastafel zodanig dat er geen risico is op schade aan mensen of eigendommen. De persoon die de Ropox Swing Wastafel bedient, is verantwoordelijk voor het voorkomen van schade of letsel.
- Kinderen of personen met een verminderd observatievermogen mogen de wastafel alleen onder toezicht gebruiken.
- Indien de wastafel wordt gebruikt op publiekelijk toegankelijke locaties waar kinderen of mensen met een verminderd waarnemingsvermogen in de buurt van de Ropox Swing Washbasin kunnen komen, dient degene die de wastafel bedient voldoende op te letten om gevaarlijke situaties te voorkomen.
- Gebruik de wastafel niet bij defecten of beschadigingen.
- Laad de wastafel niet te vol.
- Wijzigingen die de werking of constructie van de wastafel kunnen beïnvloeden, zijn niet toegestaan.
- Installatie, onderhoud en reparaties moeten worden uitgevoerd door bekwaam personeel.
- Indien de wastafel niet volgens deze montagehandleiding is gemonteerd, kan het recht op garanties komen te vervallen.
- Gebruik alleen originele reserveonderdelen van Ropox als reserveonderdelen. Bij gebruik van andere reserveonderdelen kan het recht op garanties komen te vervallen.
- Houd er rekening mee dat er geen overloop in de wastafel is ingebouwd. Gebruik alleen de overloopplug van Ropox om de wastafel te vullen. Overstromend water kan een gladde vloer veroorzaken en moet worden vermeden om het risico op uitglijden of vallen te minimaliseren.
- Om het risico op beknelling te voorkomen, moet u erop letten dat u uw hand niet tussen de wastafel en de dock-in plaatst wanneer deze in positie is vergrendeld.
- Zorg ervoor dat u controleert of de wastafel goed op haar plaats is vergrendeld in de dock-in voordat u belasting toepast.
- De wastafel mag alleen worden toegepast voor doeleinden van persoonlijke hygiëne.
- Leun niet op de accessoires die aan de wastafel zijn bevestigd.
- Plaats uw hoofd of lichaamsdelen niet tussen de wateraansluit slang en de zwenkarm om beknelling te voorkomen.
- Houd er rekening mee dat de wastafel glad kan worden als deze bedekt is met water en zeep.



## 6. Reiniging en onderhoud

	<p><b>Opmerking!</b></p> <p>Gebruik geen schoonmaakmiddelen die schuurmiddelen bevatten zoals schuurpoeder, staalwol, schuursponsje.</p> <p>Dit product is niet ontworpen om te worden gesteriliseerd. Autoclaveren en sterilisatie buiten normale reiniging kan mogelijk de veiligheid en functie van het product veranderen.</p>
---	--

### 6.1 Reiniging van de wastafel en Dock-in

Het is belangrijk dat de wastafel volgens deze richtlijnen wordt gereinigd.

Reinig de wastafel met een uitgewrongen doek met lauw water en een mild schoonmaakmiddel. Gebruik geen schuur- of schuurdoeken, borstels of sponzen.

Ropox Swing wastafel is gemaakt van een composiet materiaal van marmer en kunststof granulaat met een gelcoat oppervlak. Dit geeft een harde en zeer slijtvaste afwerking, die gemakkelijk schoon te maken is. Was de oppervlakken dagelijks met water en droog ze af met een doek. Gebruik geen reinigingsmiddelen die harde schuurmiddelen bevatten – bijv. staalwol, schuurpoeder of zwavelzuur.


Als het water een hoog kalkgehalte heeft, zullen er vaak kalkafzettingen ontstaan. Deze aanslag moet minstens eenmaal per week worden verwijderd met een reinigingsmiddel dat citroenzuur, azijnzuur of fosforzuur bevat. Laat het reinigingsmiddel 5 tot 10 minuten inwerken, afhankelijk van de dikte van de aanslag en reinig grondig met een zachte schuurspons.

Desinfectie van het bassin kan gebeuren met huishoudalcohol.

### 6.2 Reparatie van wastafel

Kleine beschadigingen of beperkte verkleuringen van de oppervlakken van de wastafel zelf zijn eenvoudig te repareren met een speciale reparatieset. Neem contact op met Ropox voor meer informatie .

### 6.3 Onderhoud

	<p><b>Opmerking!</b></p> <p>Het niet naleven van periodiek onderhoud kan leiden tot verslechtering van de productfunctie en veiligheid.</p> <p>Inspecties, onderhoud en reparaties moeten worden uitgevoerd door bevoegd personeel.</p>
---	---

De wastafel is onderhoudsvrij en de bewegende delen zijn levenslang gesmeerd. Om veiligheids- en betrouwbaarheidsredenen adviseren wij een jaarlijkse inspectie van de wastafel:

Controleer of alle bouten stevig zijn vastgedraaid.  
Controleer of de wastafel vrij kan draaien en of de arm goed zwaait

Vul na elke inspectie het onderhoudsschema in.

Gebruik alleen originele Ropox-reserveonderdelen voor het vervangen van onderdelen. Bij gebruik van andere reserveonderdelen kan het recht op garanties komen te vervallen.

## 6.4 Serviceschema

<b>Service en onderhoud</b>	<b>Serie nr.</b>
<b>Datum:</b> _____	
<b>Handtekening:</b> _____	
<b>Opmerkingen:</b> _____	
_____	

<b>Service en onderhoud</b>	<b>Serie nr.</b>
<b>Datum:</b> _____	
<b>Handtekening:</b> _____	
<b>Opmerkingen:</b> _____	
_____	

<b>Service en onderhoud</b>	<b>Serie nr.</b>
<b>Datum:</b> _____	
<b>Handtekening:</b> _____	
<b>Opmerkingen:</b> _____	
_____	

<b>Service en onderhoud</b>	<b>Serie nr.</b>
<b>Datum:</b> _____	
<b>Handtekening:</b> _____	
<b>Opmerkingen:</b> _____	
_____	

<b>Service en onderhoud</b>	<b>Serie nr.</b>
<b>Datum:</b> _____	
<b>Handtekening:</b> _____	
<b>Opmerkingen:</b> _____	
_____	

<b>Service en onderhoud</b>	<b>Serie nr.</b>
<b>Datum:</b> _____	
<b>Handtekening:</b> _____	
<b>Opmerkingen:</b> _____	
_____	

## 7. Componenten onderdelenlijst



### Opmerking!

Ropox stelt een onderdelenlijst beschikbaar voor buitengewoon onderhoud en reparaties die verder gaan dan wat in deze handleiding wordt beschreven. Reparaties die verder gaan dan wat in deze handleiding wordt beschreven, mogen alleen worden uitgevoerd door door Ropox aangewezen servicepersoneel.

## 8. Milieubescherming

Het product is niet bedoeld om weggegooid te worden als gemeentelijk afval. Correcte demontage, sortering en verwijdering van componenten moet worden uitgevoerd door afvalverwerkingsprofessionals.



Onderdeel	Aanbeveling voor verwijdering
Wastafel	Keramik
Hoofdeenheid	Staal
Kraan	Staal
Omslag	Aluminium

## 9. Klachten

Zie onze algemene verkoop- en leveringsvoorwaarden op [www.ropox.com](http://www.ropox.com)



### ROPOX A/S

Ringstedgade 221  
DK – 4700 Næstved  
Tel.: +45 55 75 05 00  
E-mail: [info@ropox.dk](mailto:info@ropox.dk)  
[www.ropox.com](http://www.ropox.com)