

# ROPOX™

BETTER WAYS TO BETTER DAYS

- A PART OF AddLife®



CE



## Ropox Svingbar vask og Dock-in




Brugermanual & Montagevejledning

**Denne vejledning skal altid ledsage produktet.**


# INDHOLD

<b>1.</b>	<b>SYMBOLFORKLARING .....</b>	<b>3</b>
<b>2.</b>	<b>SIKKERHED .....</b>	<b>3</b>
	2.1 Produkt mærkning .....	5
<b>3.</b>	<b>GENERELLE KRAV .....</b>	<b>6</b>
	3.1 Produkt information .....	6
	3.2 Produkt beskrivelse .....	6
	3.3 Tiltænkt anvendelse .....	6
	3.4 Tiltænkt operatør .....	6
	3.5 Væsentlig ydeevne .....	6
	3.6 Ikke kliniske funktioner .....	6
	3.7 Kliniske funktioner .....	7
	3.8 Produkt dimensioner .....	7
	3.9 Tilslutningsadapters .....	8
	3.10 Indretningsforslag .....	9
<b>4.</b>	<b>INSTRUKTIONER FOR BRUG.....</b>	<b>10</b>
	4.1 Betjening af produktet.....	10
	4.2 Justering af højden .....	11
	4.3 Lås vasken i Dock-in .....	11
	4.4 Permanent lås .....	12
	4.5 Deaktivering af lås .....	12
	4.6 Installation af produktet .....	12
	4.6.1 Komponenter .....	13
	4.7 Montering .....	14
	4.8 Installationsgrænseflader .....	22
<b>5.</b>	<b>SIKKER ANVENDELSE .....</b>	<b>23</b>
<b>6.</b>	<b>RENGØRING OG VEDLIGEHOLDELSE .....</b>	<b>24</b>
	6.1 Rengøring af vask og Dock-in .....	24
	6.2 Reparation af vasken .....	24
	6.3 Vedligeholdelse .....	24
	6.4 Serviceskema .....	25
<b>7.</b>	<b>KOMPONENTLISTE .....</b>	<b>26</b>
<b>8.</b>	<b>MILJØHENSYN.....</b>	<b>26</b>
<b>9.</b>	<b>REKLAMATION .....</b>	<b>26</b>

# 1. Symbolforklaring

<b>Advarsel</b> Indikation af potentielt farlig situation. Hvis ikke undgået kan det resultere i alvorlig legemsbeskadigelse eller død.	
<b>Forsigtig</b> Indikation af potential farlig situation som kan resultere i mindre eller moderat legemsbeskadigelse. Symbolet bruges også til at advare om ikke korrekt anvendelse.	
<b>Vigtigt</b> Dette symbol gør opmærksom på korrekt brug og håndtering af produktet.	

## 2. Sikkerhed

	<p>Denne manual skal læses og forstås inden brug. Opbevar altid denne manual i nærheden af produktet.</p> <p>Brugen, installation og service af dette produkt skal udføres i overensstemmelse med denne manual for at undgå farlige situationer som kan føre til personskade.</p> <p>Brug aldrig produktet på anden måde end anvist i denne manual. En hver afvigelse herfra kan resultere i personskade, farlige situationer og/eller gøre skade på produktet.</p> <p>Personen der installerer og anvender dette produkt enten som operatør eller patient skal have adgang til nødvendig sikkerhedsinformation i denne manual.</p> <p>Hvis forsyningskablet er beskadiget, skal det udskiftes af fabrikanten, dets serviceagent eller lignende kvalificerede personer for at undgå fare.</p>
--	---



Udfør ikke reparationer, demontering eller montering, egne tilføjelser, justeringer eller ændring af produktet ud over det, der beskrives i denne vejledning. Disse skal udføres af Ropox autoriseret personale. Udfør ikke service, når produktet bruges med en patient.

Dette apparat kan bruges af børn fra 8 år og derover og personer med nedsatte fysiske, sensoriske eller mentale evner eller manglende erfaring og viden, hvis de har fået tilsyn eller instruktion om brug af apparatet på en sikker måde og forstår farerne involveret. Børn må ikke lege med apparatet.

Rengøring og brugervedligeholdelse må ikke foretages af børn uden tilsyn.

Brug ikke produktet, hvis det har fejl eller er blevet beskadiget, førend det repareres eller udskiftes. Hvis kontrolboksen laver usædvanlige støj eller lugter, skal du straks afbryde strømmen.

Pas på, at kablerne ikke er beskadiget.

Tag netkabel fra til mobile produkter, inden de flyttes.

Produkterne må kun bruges i et miljø, der svarer til deres IP-beskyttelse.

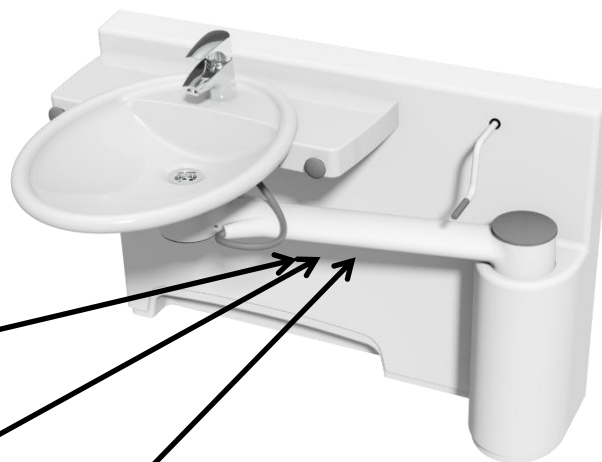









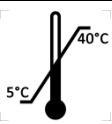

Oplysningerne i denne vejledning er baseret på korrekt installation i overensstemmelse med installationsvejledningen til dette produkt.

Ropox kan ikke holdes ansvarlig, hvis produktet anvendes på en måde, der adskiller sig fra angivet i denne vejledning og / eller installationsvejledning.

Ropox forbeholder sig ret til at ændre denne manual og referencedokumenter uden forudgående varsel.

## 2.1 Produkt mærkning



	Dette produkt er CE-mærket i overensstemmelse med: Den europæiske forordning om medicinsk udstyr (EU)2017/745 Rådets direktiv 2006/42/EF om maskiner Rådets direktiv 2011/65/EU, RoHS
	Producentens navn og adresse
	Produktionsdato
	Varenummer
	Serie nummer
	Konsulter manual før brug
	Må ikke bortskaffes som usorteret kommunalt affald. Produktet skal returneres til en egnet genbrugsstation.
	Drift og opbevaringstemperatur må ikke overstige 5-40°C
	Læs instruktionsbogen før brug

## 3. Generelle krav

### 3.1 Produkt information

<b>Producent</b>	Ropox A/S Ringstedgade 221, DK-4700 Naestved +45 55 75 05 00 Email: Info@ropox.com		
<b>Varianter</b>	<b>Varenummer</b>	<b>Model</b>	<b>Konfiguration</b>
	40-40071 40-40072	Ropox Svingbar vask Ropox Svingbar vask	Complete Højre Complete Venstre
<b>Basic UDI</b>	57075810001QV		
<b>Forventet levetid</b>	5 år		
<b>MDR Class 2017/745</b>	<b>Class I</b>		
<b>Tiltænkt miljø</b>	Dette produkt må kun bruges i:  Professionelt sundhedspleje Private hjem		
<b>Max brugervægt iht ISO 17966</b>	245kg når vasken er låst i dock-in  80kg når vasken er fritstående		
<b>Højdejustering</b>	15 cm		
<b>Anvendelsestemperatur</b>	-10 °C to +50 °C Transport og opbevaring +5 °C to +40 °C Anvendelse		
<b>Luffugtighed</b>	20% to 80% (ikke kondenserende)		
<b>Materialer i kontakt med patient</b>	Vask  Unit  Dækkappe	Støbt marmor  Aluminium Rustfri stål Diverse kunststofemner  Vacuumformet ABS	

### 3.2 Produkt beskrivelse

SwingLine er en fleksibel og højdeindstillelig håndvask, der gør ældre og handicappede mere selvhjulpne og uafhængige. Vaskens mobilitet gør den mulig at rotere og svinge 180°.

### 3.3 Tiltænkt anvendelse

SwingLine håndvasken kan rotere og svinge 180°. Det betyder, at brugere, der har svært ved at rejse sig, eller som sidder i kørestol, kan trække håndvasken hen til toilettet, så de kan vaske hænder siddende. Det minimerer antallet af forflytninger, og gør toiletbesøget væsentlig lettere. SwingLine håndvask fås med manuel højdejustering eller i en fast højde. Afhængig af modellen kan højden justeres 15-20 cm. Det betyder, at brugeren og hjælperen kan indstille vasken til den højde, der passer til brugerens behov. Håndvaskens størrelse og form sikrer, at både siddende og stående brugere har fri tilgængelighed til håndvasken fra alle sider. Det er især en fordel for brugere i kørestol, fordi de ikke skal tilpasse sig håndvasken.

### 3.4 Tiltænkt operatør

Den tilsigtede operatør kan omfatte alle, som har læst og forstået denne manual. Dog er børn undtaget.

### 3.5 Væsentlig ydeevne

Produktet har ikke væsentlig ydeevne, da patient og bruger ikke oplever nogen risiko i tilfælde af tab af produktets funktion/ydelse.

### 3.6 Ikke kliniske funktioner

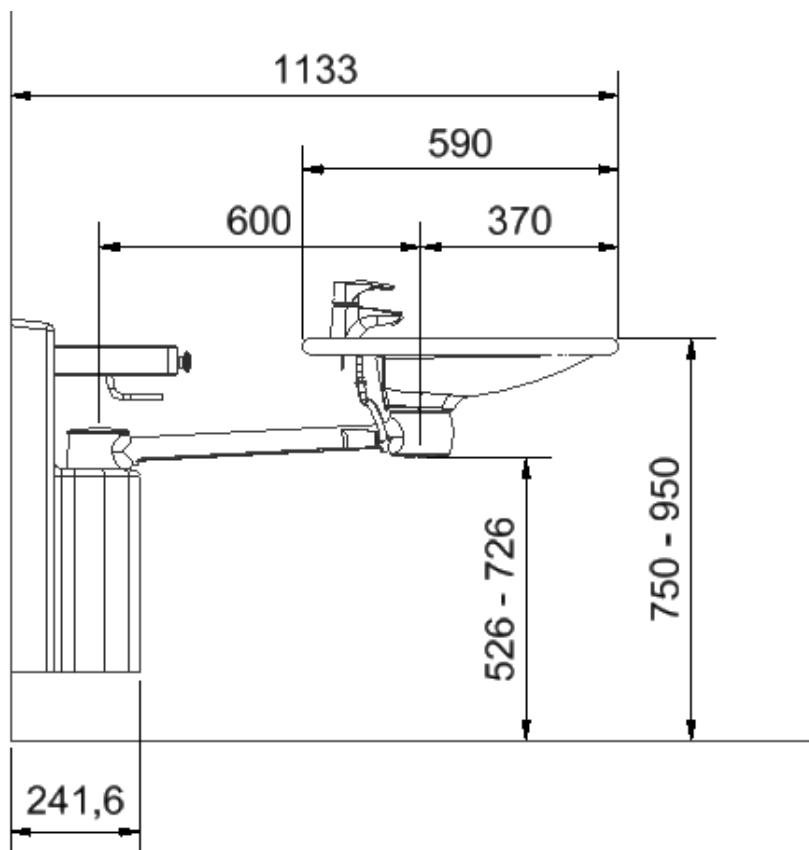
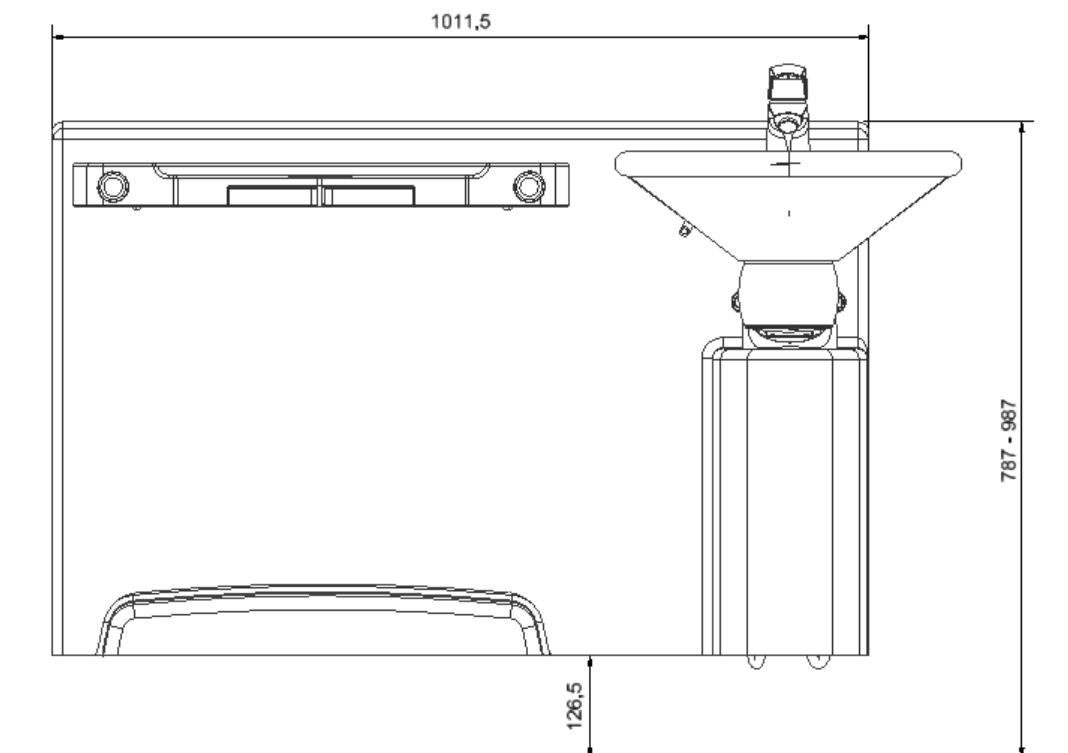
Højdejustering giver bedre ergonomi for bruger.

### 3.7 Kliniske funktioner

Dette produkt tilbyder ikke en klinisk dokumenteret fordel for patienter, når det anvendes som producenten har til hensigt.

### 3.8 Produkt dimensioner

40-40071 Venstre










OBS: alle mål er i mm

### 3.9 Tilslutningsadaptere

Nedenstående markerede komponenter kan tilkøbes afhængig af installationstype i bygning.



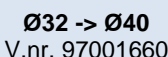



#### Vandtilslutningsadaptere

Svingbar vask	Slange fra vask	Adapter	Installation i rum (medfølger ikke)
	 3/8"	Ingen adapter nødvendig	 3/8" Gevind
		 3/8" -> 1/2" V.nr. 97001647	 1/2" Gevind
		 3/8" -> 15mm V.nr. 97001646	 15mm Rør

#### Slangeforlængere

Slange fra vask	Koblingsstykke	Ekstra slange
 3/8"	 3/8" -> 1/2" V.nr. 97001012	 1/2" x 1/2", 0,5m, stål V.nr. 97001123
		 1/2" x 1/2", 1m, plast V.nr. 97001120

#### Afløbsadaptere

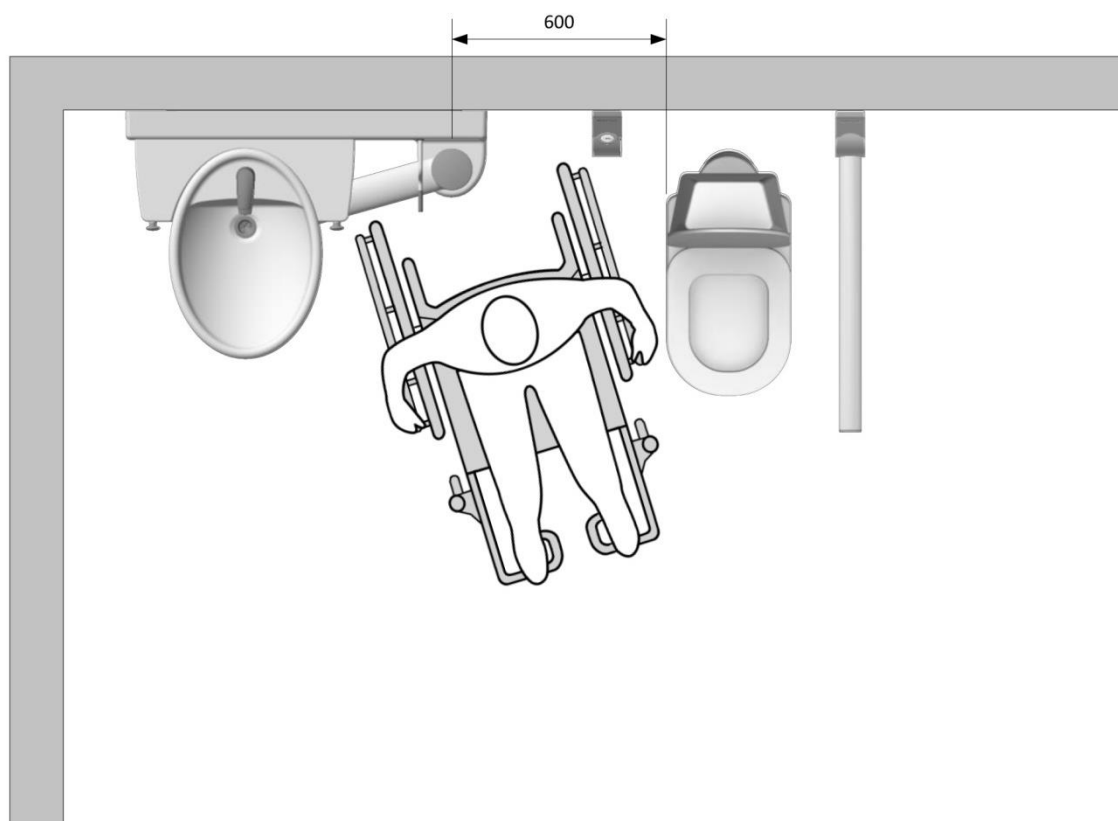
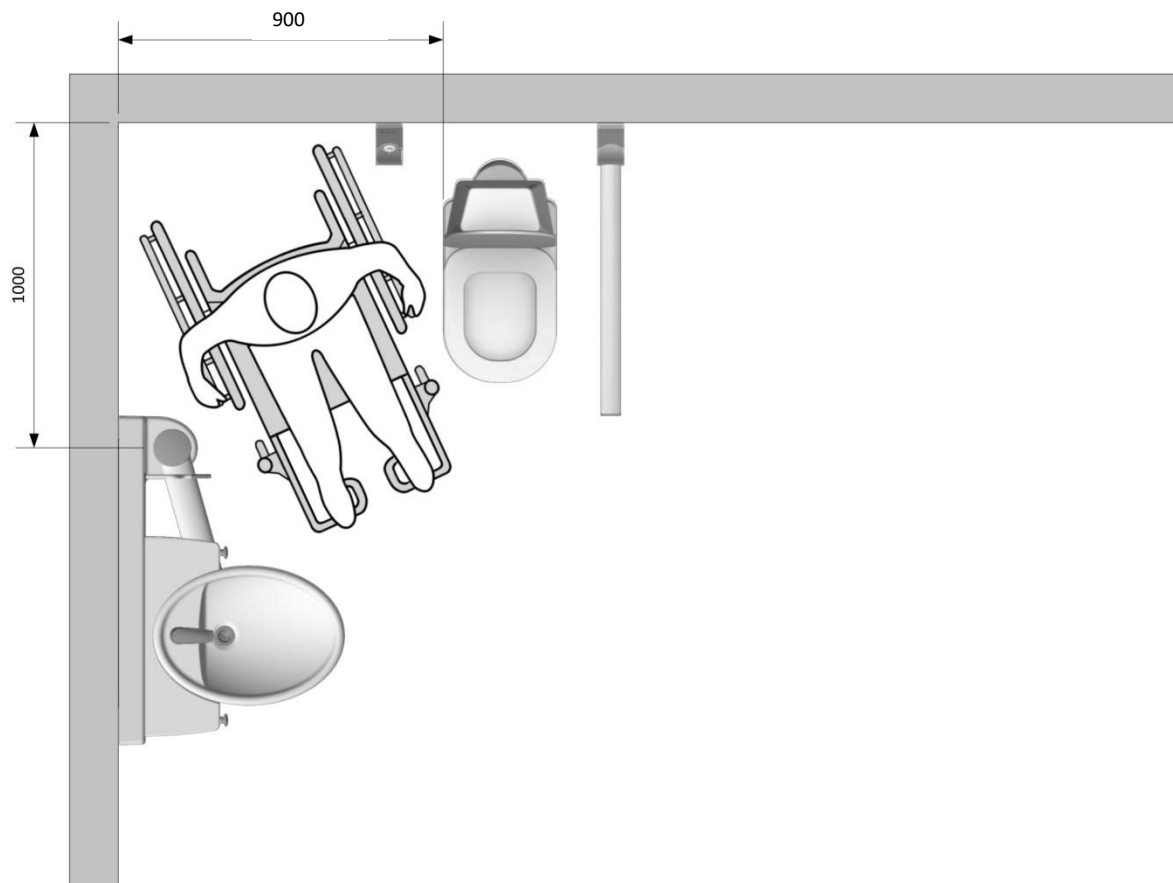
Svingbar vask	Afløb fra vask	Adapter	Installation i rum (medfølger ikke)
	 Ø32	Ingen adapter nødvendig	Ø32
		 Ø32 -> Ø40 V.nr. 97001660	 Ø40
		 Ø32 -> Ø50 V.nr. 97001661	 Ø50

#### Afløbsforlængere

Afløbsslange fra vask	Samlingsmuffe	Ekstra afløbsslange
 Ø32	 Ø32-Ø32 V.nr. 97001062	 Ø32 Flexslange, 27-62cm V.nr. 97001162
		 Ø32 Flexslange, 40-110cm V.nr. 97001161

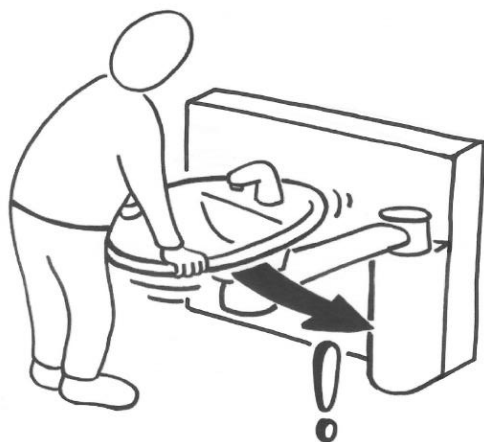


### 3.10 Indretningsforslag



## 4. Instruktioner for brug

### 4.1 Betjening af produktet



Ropox Svingbar Vask har en bevægelig drejefunktion, og kan **IKKE** anbefales at benyttes som støttegreb eller ståstøtte.



Hvis vasken er låst i Dock-in (sælges separat) fungerer vasken som en almindelig vask, og er sikker at støtte sig til.

### Maks belastninger

#### **Låst i dock-in (sælges separat)**

En person på op til 245kg kan støtte sig til vasken, uden at skabe væsentlig deformation eller fare for sikkerheden.

#### **Vasken fritstående**

En person på op til 80kg kan støtte sig til vasken, uden at skabe væsentlig deformation eller fare for sikkerheden.



#### **Advarsel!**

Sørg for, at håndvasken er låst korrekt i dock-in, når den bruges som stående støtte.



#### **Forsigtig!**

Sid ikke eller læn ikke hele din kropsvægt på vasken eller på svingarmen.

## 4.2 Justering af højden

For højdejustering, drej håndsvinget.



### Advarsel!

Produktet skal altid placeres således, at det kan bevæge sig frit i hele anvendelsesområdet uden at kolliderer med genstande. Afvigelse herfra kan medføre, at produktets stabilitet bortfalder.

## 4.3 Lås vasken i Dock-in

Dock-in-stationen er designet til at sikre nem låsning af håndvasken under daglig brug.

Håndvasken føres ind i hakket og låses automatisk i den rigtige position. Træk i et af de to håndtag for at frigøre håndvasken. Dette vil frigøre håndvasken fra låsemekanismen, hvorefter den kan svinge frit.

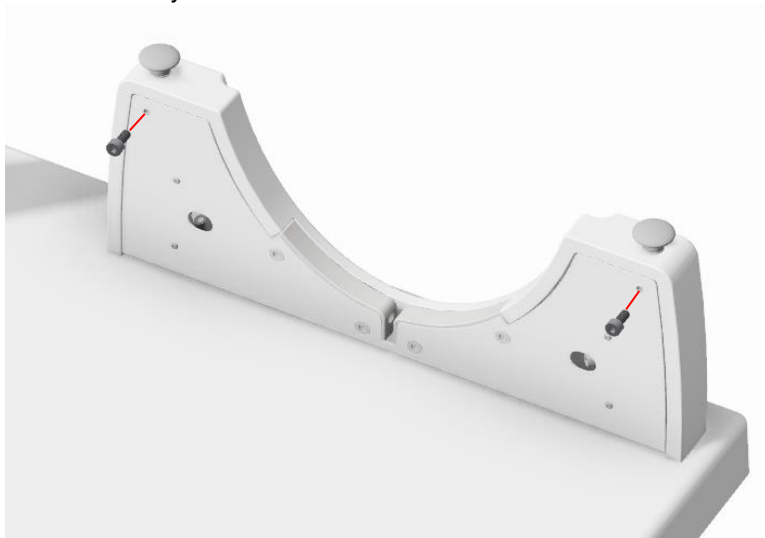


### Advarsel!

Sørg for, at der ikke placeres genstande mellem håndvasken og docken, når du docker ind

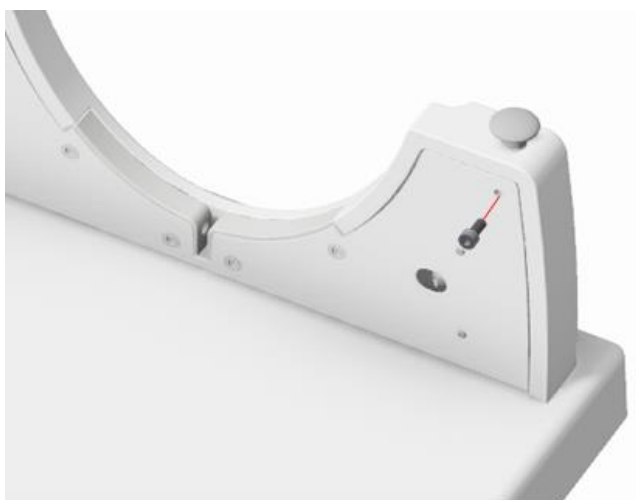
#### 4.4 Permanent lås

Vasken kan låses permanent fast så den fungerer som en almindelig fast vask. Dette gøres ved at skrue de to medfølgende M5 skruer i bund som vist. OBS: Vasken skal være i Dock-in når dette gøres, og begge skruer skal benyttes.



#### 4.5 Deaktivering af lås

Vasken kan også indstilles så vasken aldrig kan låses fast, hvis dette ønskes. Dette gøres ved at skrue en af de medfølgende skruer i bund mens håndtaget trækkes ud. Kun én af skruerne er nødvendig for dette.



#### 4.6 Installation af produktet

De medfølgende skruer og rawplugs er til montering på en betonvæg. Installatøren skal altid undersøge væggens materiale, tilstand og styrke og anvende passende skruer og rawplugs. Maksimal belastning af topskruer er 120 kg.



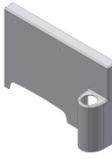


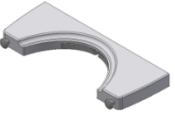











##### **Advarsel!**

Montøren skal altid overveje væggens materiale, tilstand og styrke og bruge skruer og rawplugs, der passer til den specifikke vægtype.

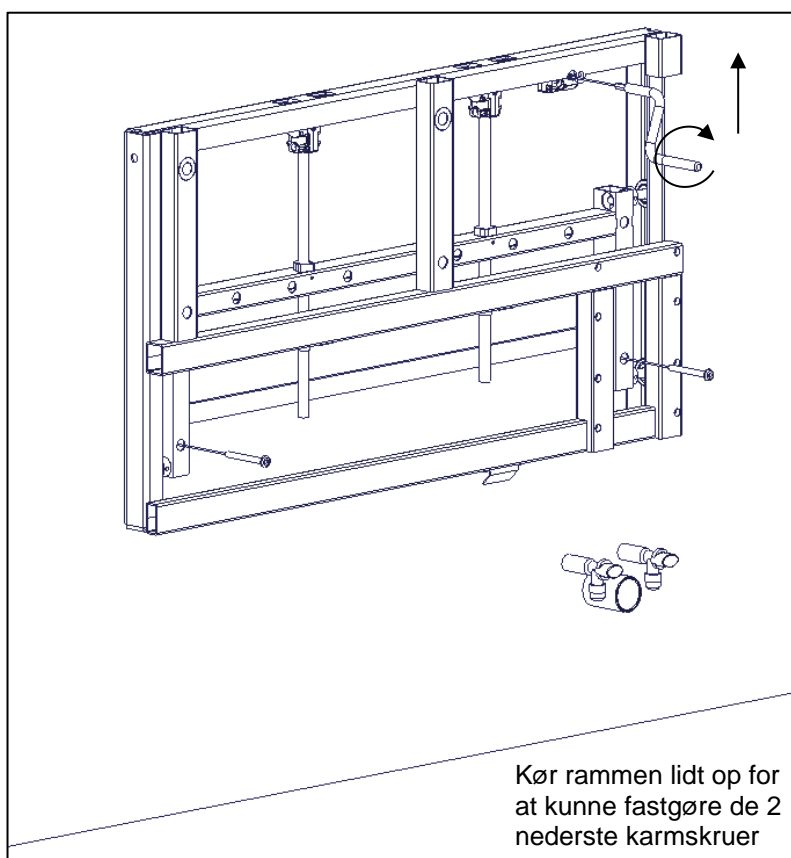
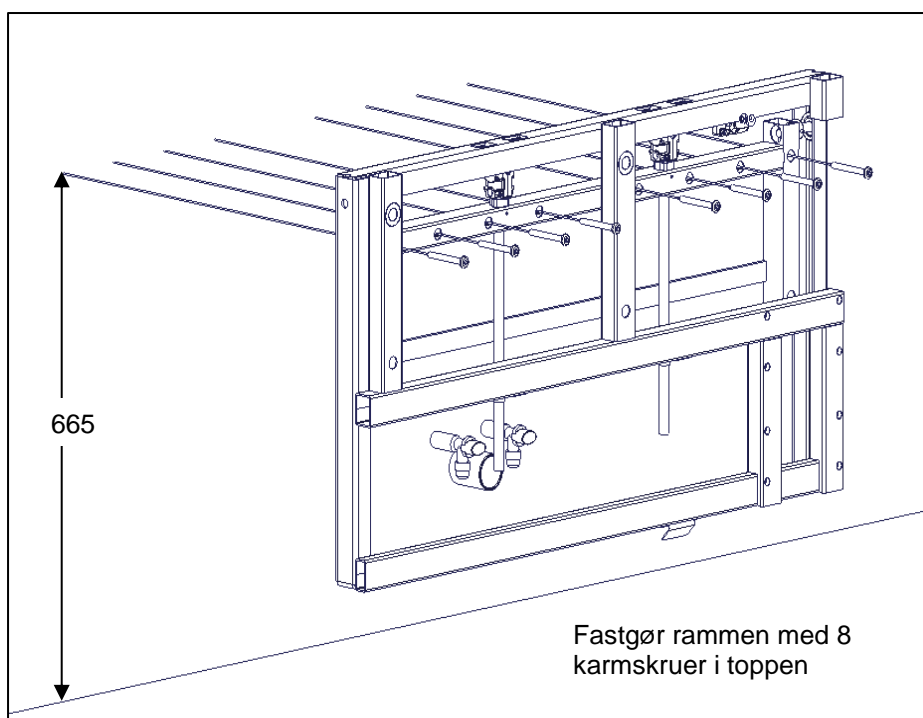
#### 4.6.1 Komponenter

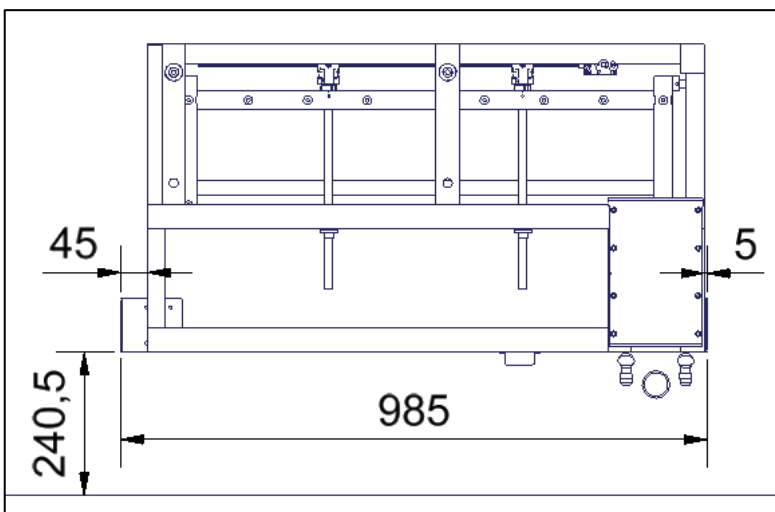
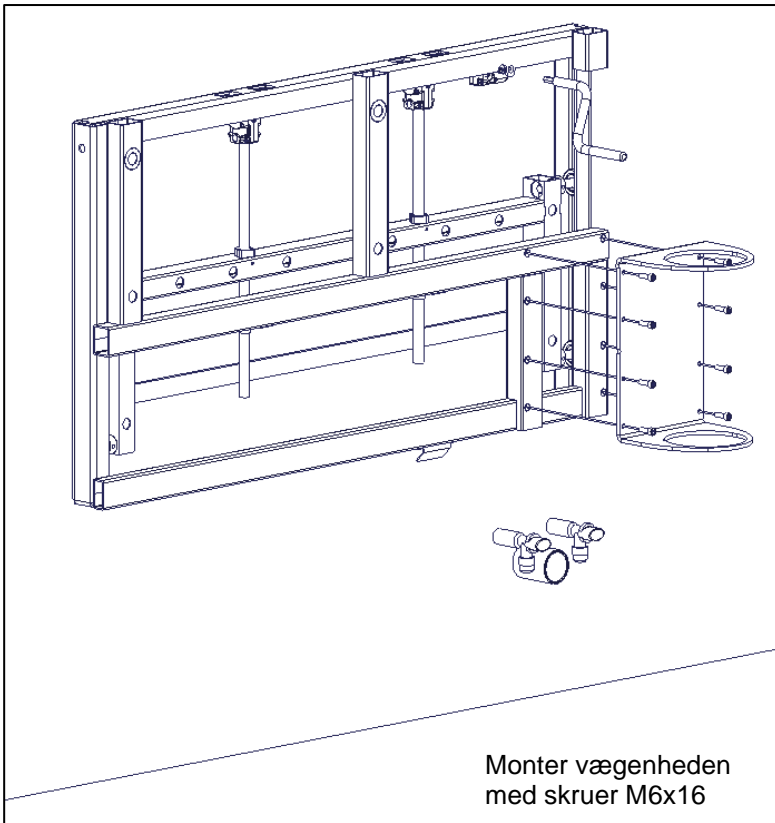
Med køb, og til samling af dette produkt, følger der følgende komponenter med.

<b>Løfte unit</b>	1 stk.	
<b>Inder dækkappe</b>	1 stk.	
<b>Yder dækkappe</b>	1 stk.	
<b>Beslag til inder dækkappe</b>	2 stk.	
<b>Vask</b>	1 stk.	
<b>Dock-in</b>	1 stk.	
<b>Beslag til fastgørelse af Dock-in</b>	2 stk.	
<b>U-profil med møtrik</b>	2 stk.	
<b>Håndsving</b>	1 stk.	
<b>Undersænket skrue M6x16</b>	8 stk.	
<b>Skrue M4x6</b>	2 stk.	
<b>Maskinskrue M4x16</b>	1 stk.	
<b>Skrue M5x6</b>	2 stk.	
<b>Karmskrue 7,5x72mm</b>	10 stk.	
<b>Rawlplugs 10x61mm</b>	10 stk.	

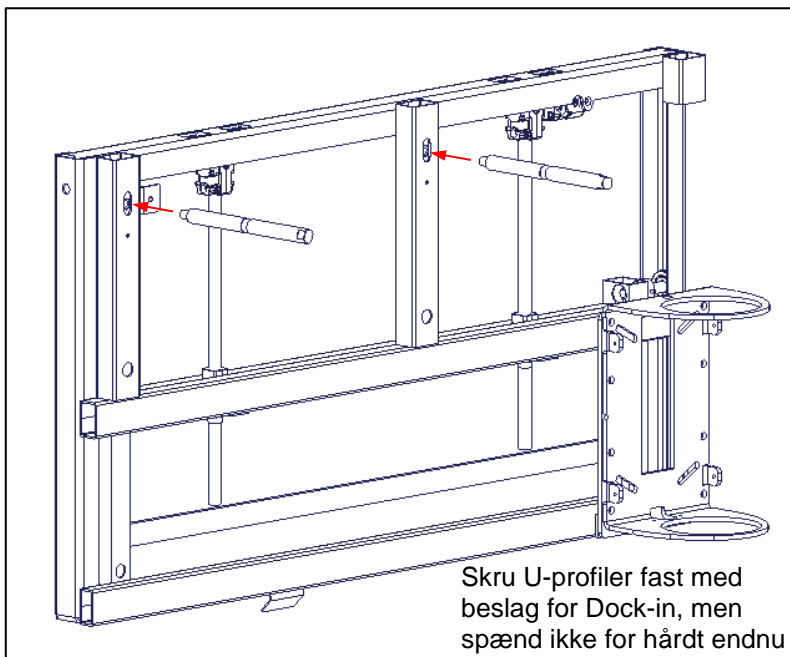
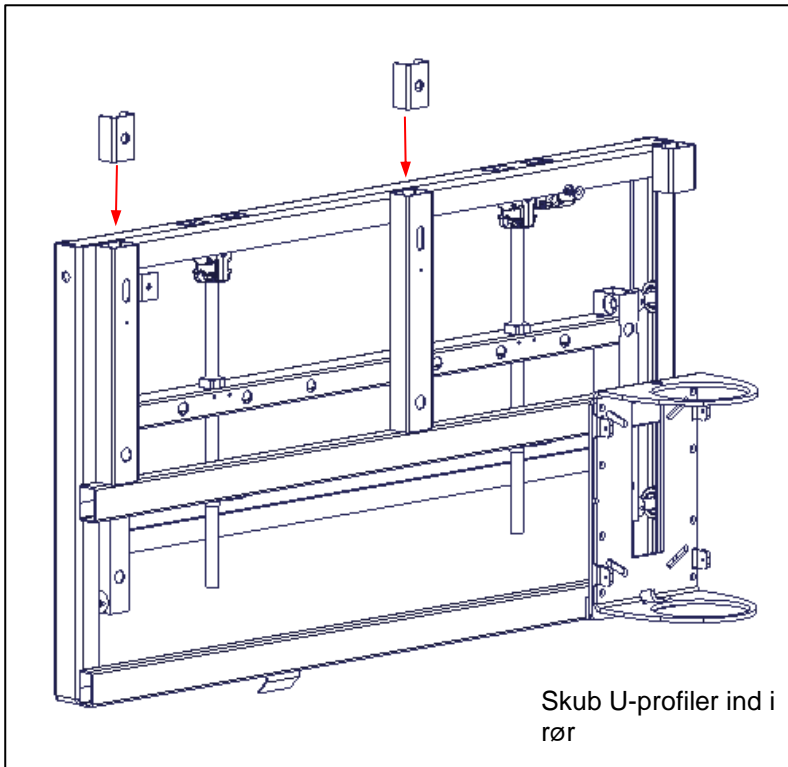
## 4.7 Montering

For anbefalet højde af vask i 750-950mm fra gulv gælder nedenstående mål.

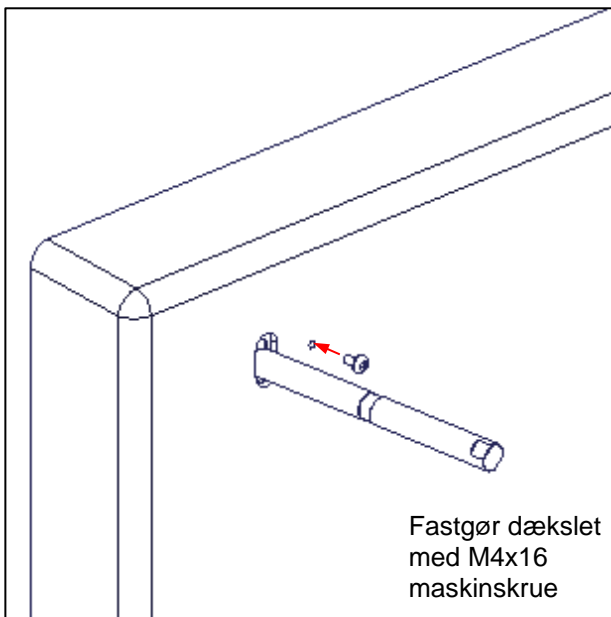
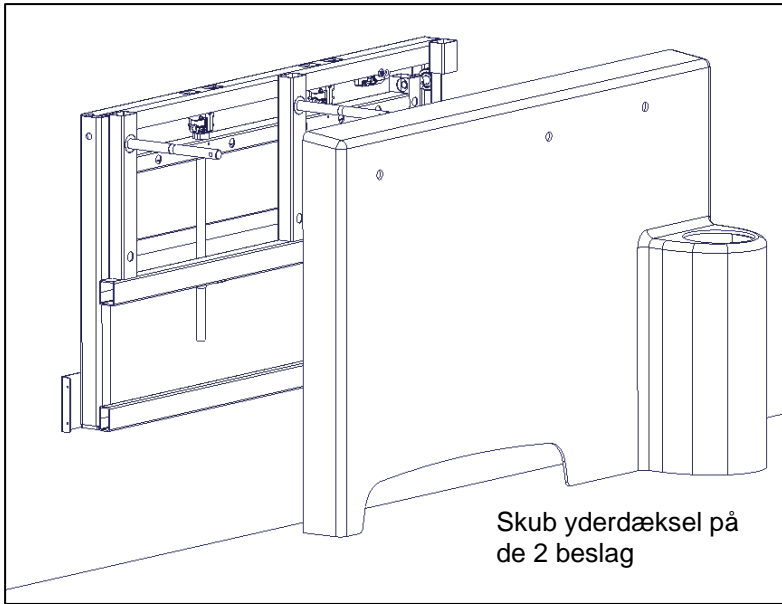


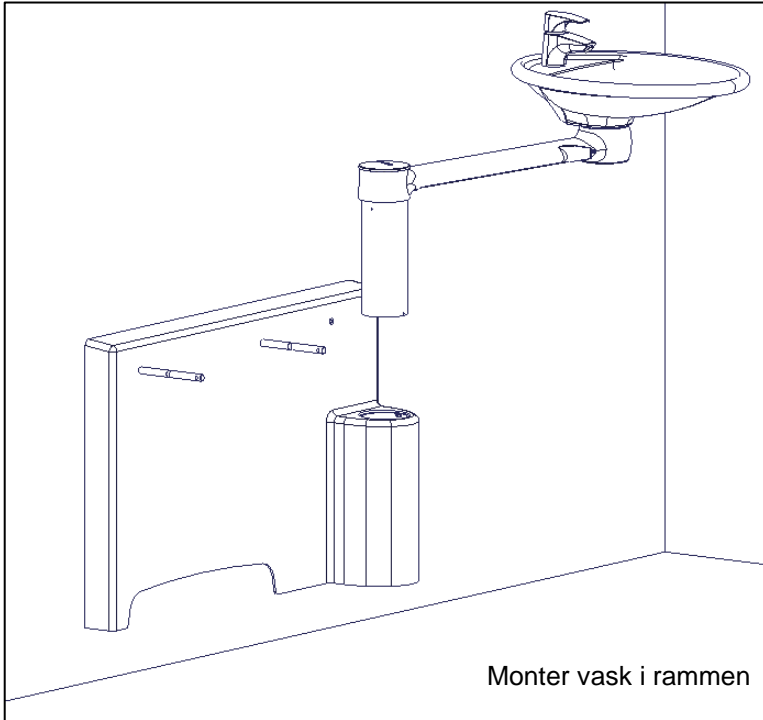


Monter beslag til fastgørelse af indvendig kappe som vist.  
Hvis håndvask placeres i modsatte side, skal beslag og mål spejlvendes



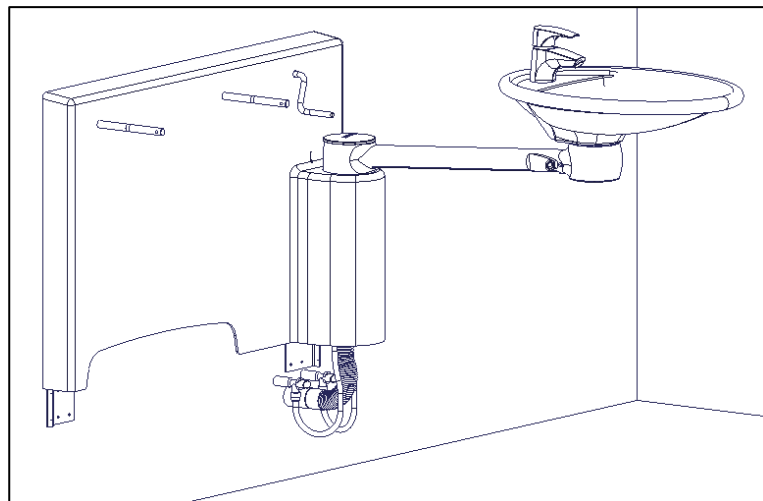
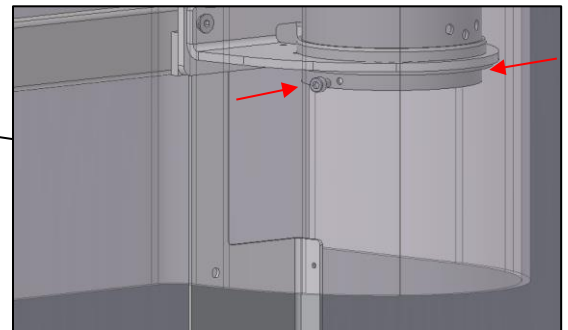
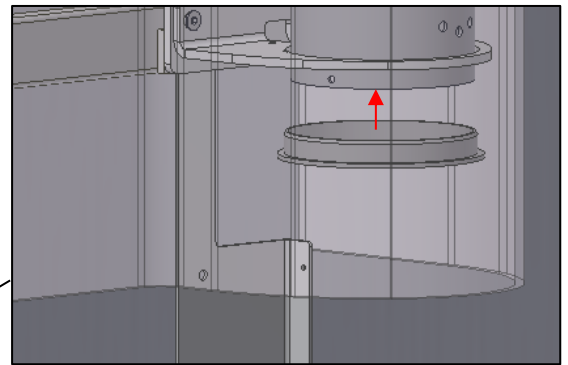
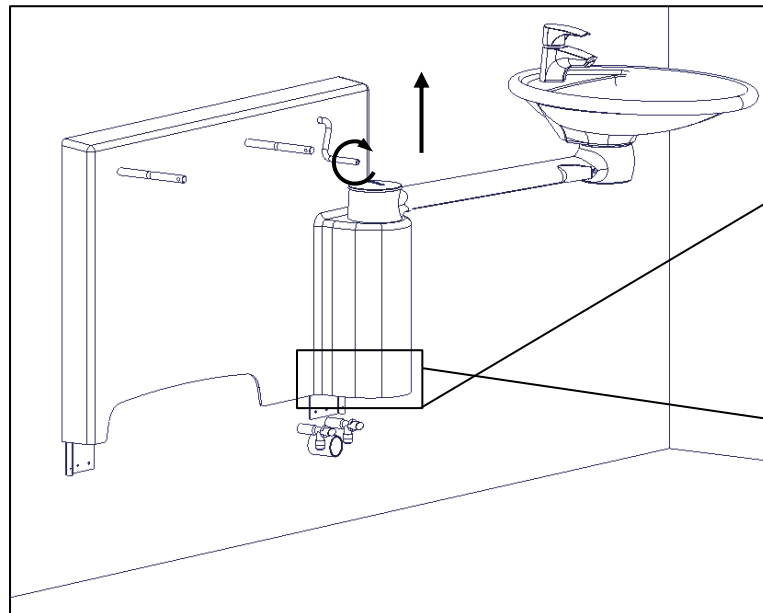






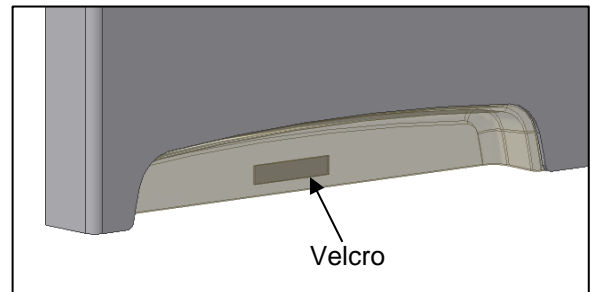
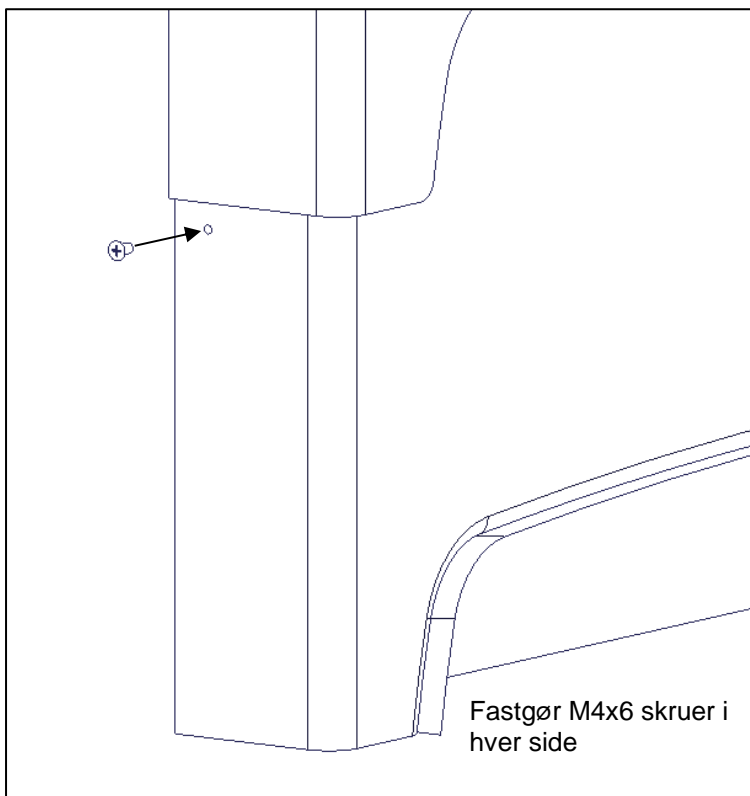
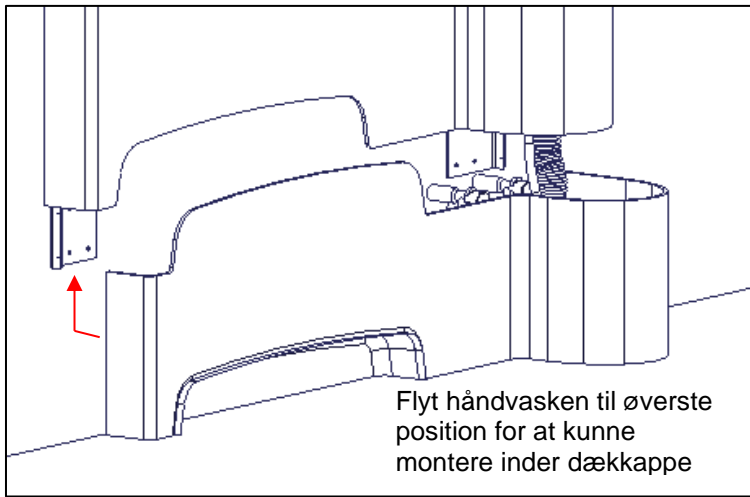
Monter vask i rammen

Flyt håndvasken til øverste position. Monter 2 M5x6 skruer under dækslet i hver side. Dette for at undgå at håndvasken trækkes ud. **BEMÆRK!** Det er vigtigt, at glideleje er monteret nedefra.



Tilslut afløbsrør og tilslutningsslanger.

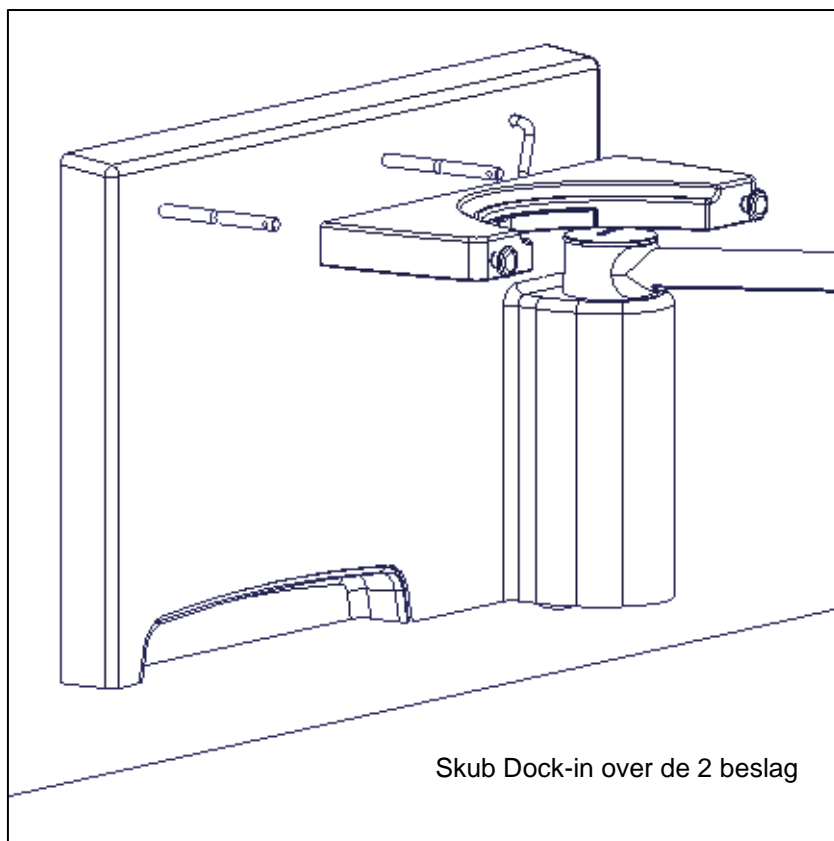


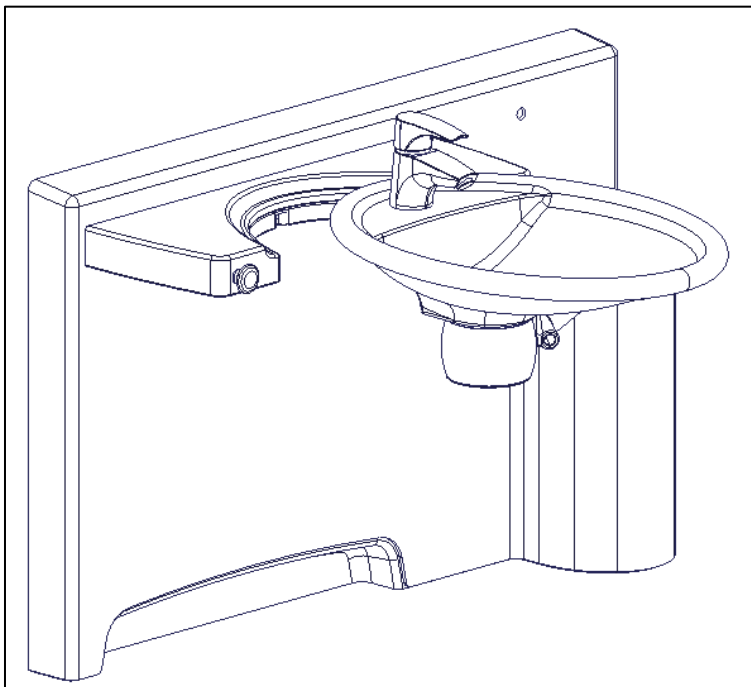
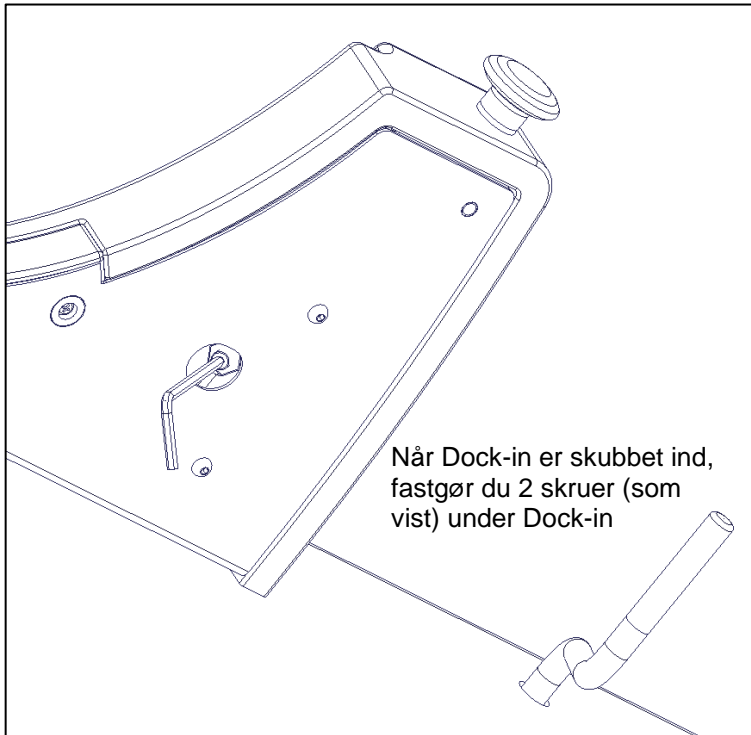


Der sidder et lille stykke velcro bagpå inderkappen. Når skruer er monteret, så køres vasken ned i nederste position. Beskyttelses papir fjernes fra velcro og inderkappen holdes oppe så den sidder lige med yderkappen og trykkes ind mod væg så velcro sidder fast på væggen.



Drej håndvasken ind mod yderkappen. Placer om muligt et vaterpas på håndvasken. For montering af beslag til Dock-in, der skal fastgøres i korrekt højde, løsnes beslagene lidt og justeres, så de efterlader ca. 33 mm mellem beslag og vaterpas. Fastgør derefter beslagene grundigt med en skrueøgle.





Test at håndvasken frit kan svinges ind i Dock-in og låser som den skal. Hvis håndvasken ikke sidder i dock-in som den skal, så skal beslag til Dock-in løsnes og enten hæves eller sænkes lidt.



**Bemærk!**

Hvis vasken leveres med et berøringsfrit blandingsbatteri, skal sensoren som sidste del af montagen kalibreres til det givne rums lysforhold og eventuelle brugerønsker. Kalibreringen skal ske i henhold til den givne producentens anvisninger som findes i den vedlagte manual for blandingsbatteriet.

## 4.8 Installationsgrænseflader

### Konstruktion

Væggen skal være af skruefast materiale godkendt til vådrum.

Det skraverede område angiver minimumsområde for forstærkning i væg.

Forstærkning lægges med fordel fra gulv til loft.

Løfteenhed belastningstestet i henhold til DS/ISO 17966:2016 er den maksimale brugervægt fastsat til 245kg ved vask låst i Dock-in og 80kg ved fritstående vask.

### Max belastning i øverste skruer

120kg/skrue

Vasken leveres med et sæt (10 stk.) skruer og rawlplugs, som er beregnet for montage på en betonvæg. Montøren skal altid vurdere væggens materiale, beskaffenhed og styrke og anvende egnede skruer og rawlplugs til denne givne type væg.

### VVS

Afløb er en fleksibel Ø32 slange.

Vandtilførslen afsluttes med 2 stk. 90° vinklet stopventiler med 1/2" eller 3/8" udvendig gevind der vendes nedad.

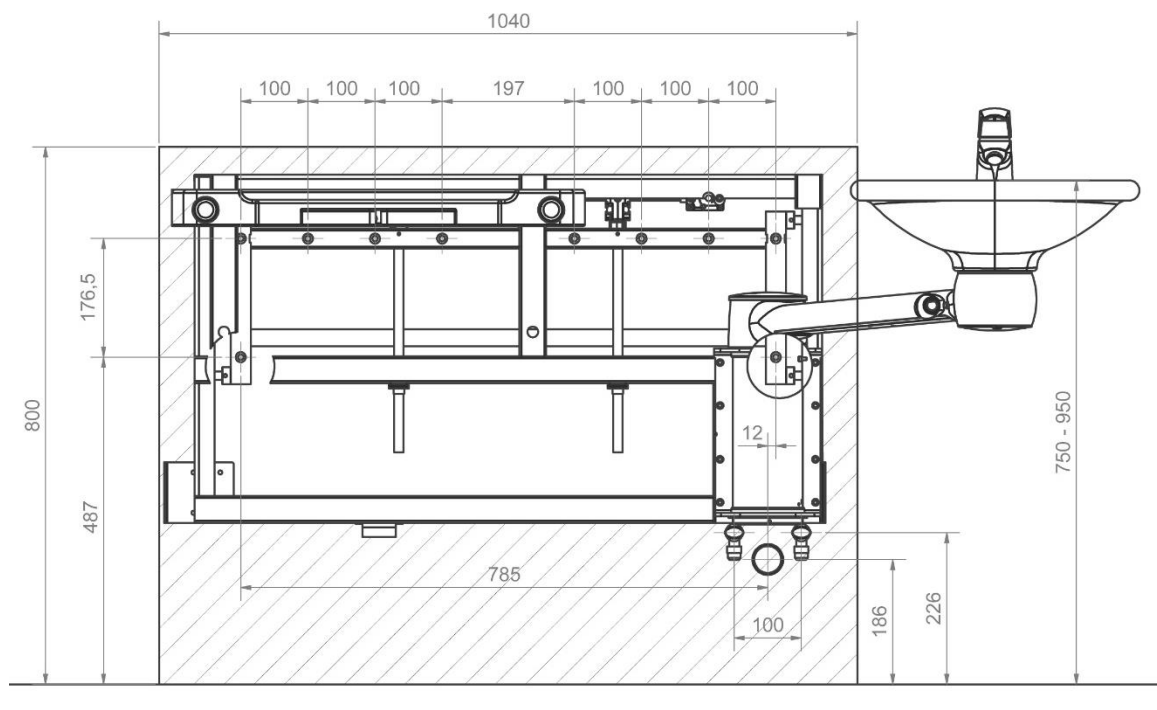
De fleksible vandtilslutningsslanger fra vasken ender i 3/8". Adapterfittings fra disse og til stopventilerne kan rekvireres hos Ropox samt findes som standard VVS-komponenter.

Hvis en højere placering af afløb end det anbefalede ønskes kan der være risiko for nedsat dræningsfunktion fra vask.

For tilkøb af adapterstykker for tilkobling til diverse standardinstallationer se afsnit "Tilslutningsadapters – Svingbar Vask".

### Bemærk:


Alle mål er angivet ud fra at vasken kan justeres fra 750 – 950 mm over gulv. Hvis dette ønskes ændret, skal de anbefalede mål tilsvarende ændres.



## 5. Sikker anvendelse

- Ropox Svingbar Vask og Dock-in må kun anvendes af personer, som har læst og forstået denne instruktion.
- Enhver anvendelse skal ske på en sådan måde, at risikoen for skader på personer eller ejendom ikke opstår. Det er den person, som betjener vasken, der har ansvaret for, at ingen kommer til skade.
- Børn og personer med nedsat observationsevne må kun betjene vasken under opsyn.
- Ved anvendelse i offentlige tilgængelige miljøer, hvor specielt børn eller andre personer med nedsat observationsevne kan komme i nærheden af vasken, skal personen som betjener vasken tage hensyn til de øvrige personers tilstedeværelse for at forhindre farlige situationer.
- Vasken må ikke betjenes, såfremt der er opstået fejl eller skader.
- Overbelast ikke vasken.
- Enhver forandring, som kan påvirke vaskens virkemåde eller opbygning, er ikke tilladt.
- Installation, service og reparationer må kun udføres af personale, som har tilstrækkelig kompetence.
- Såfremt monteringen af stellet ikke er udført ifølge denne montageanvisning, kan reklamationsretten ophæves.
- Kun Ropox's originale reservedele må benyttes ved udskiftning af dele. Benyttes andre reservedele kan reklamationsretten ophæves.
- Vær opmærksom på, at der ikke er indbygget overløb i håndvasken. Brug kun Ropox' overløbsprop til at fylde håndvasken. Overløb af vand kan forårsage glat gulv og bør undgås for at minimere risikoen for at glide eller falde.
- For at undgå risiko for klemning skal du være opmærksom på ikke at placere din hånd mellem håndvasken og dock-in, når den er låst i position.
- Vær opmærksom på at kontrollere, at håndvasken er korrekt låst på plads i dock-in, før der påføres nogen belastninger.
- Håndvasken må kun anvendes til personlig hygiejneformål.
- Læn dig ikke på tilbehøret, der er fastgjort til håndvasken.
- For at undgå at komme i klemme må du ikke placere dit hoved eller kropsdele mellem vandtilslutningsslangen og svingarmen.
- Vær opmærksom på, at håndvasken kan være glat, hvis den er dækket af vand og sæbe.

## 6. Rengøring og Vedligeholdelse

	<p><b>Vigtigt!</b></p> <p>Brug ikke rengøringsmidler der indeholder slibemidler, f.eks. skurepulver, ståluld eller skuresvamp.</p> <p>Dette produkt er ikke designet til at blive steriliseret, autoklaving og sterilisering ud over normal rengøring kan ændre produktets sikkerhed og funktion.</p>
---	---

### 6.1 Rengøring af vask og Dock-in

Det er vigtigt, at håndvasken rengøres efter disse retningslinjer.

Rengøring kan ske med lunken vand og et universalrengøringsmiddel. Brug en opvredet klud eller blød svamp til at vaske produktet. Tør produktet af med en klud.

Ropox Sving vask er lavet af et kompositmateriale af marmor og plastgranulat med en gelcoat overflade. Dette giver en hård og meget slidstærk finish, som er nem at rengøre. Vask overfladerne dagligt med vand og tør med en klud. Brug ikke rengøringsmidler, der indeholder hårde slibemidler – f.eks. ståluld, skurepulver eller svovlsyre.


Hvis vandet har højt indhold af kalk, vil der ofte forekomme kalkaflejringer. Disse aflejringer skal fjernes mindst en gang om ugen ved at bruge et rengøringsmiddel, der indeholder citronsyre, eddikesyre eller fosforsyre. Lad vaskemidlet virke i 5 til 10 minutter afhængigt af tykkelsen af aflejringerne og rengør grundigt med en blød svamp.

Desinfektion af vasken kan ske med husholdningssprit.

### 6.2 Reparation af vasken

Mindre skader til håndvasken såsom revner og misfarvning kan repareres med et specielt reparationskit. Kontakt venligst Ropox for yderligere information.

### 6.3 Vedligeholdelse

	<p><b>Vigtigt!</b></p> <p>Manglende overholdelse af regelmæssig vedligeholdelse kan resultere i degradering af produktets funktion og sikkerhed.</p> <p>Eftersyn, service og reparationer skal udføres af kompetent personale.</p>
---	--

Vasken er vedligeholdelsesfri. Smøring af bevægelige dele er foretaget for hele stallets levetid. Af sikkerhedsmæssige og driftsmæssige årsager anbefaler vi et årligt eftersyn af vasken:

- Kontroller at alle boltsamlinger er fastspændt.
- Kontroller at vasken frit og uhindret kan bevæge sig, og at armen svinger ordentlig.

Efter hvert eftersyn udfyldes serviceskemaet.

Kun Ropox's originale reservedele må benyttes ved udskiftning af dele. Benyttes andre reservedele kan reklamationsretten ophæves.



## 6.4 Serviceskema

<b>Service og vedligehold</b>	<b>Serie nr.</b>
<b>Dato:</b> _____	
<b>Underskrift:</b> _____	
<b>Kommentarer:</b> _____	
_____	
_____	

<b>Service og vedligehold</b>	<b>Serie nr.</b>
<b>Dato:</b> _____	
<b>Underskrift:</b> _____	
<b>Kommentarer:</b> _____	
_____	
_____	

<b>Service og vedligehold</b>	<b>Serie nr.</b>
<b>Dato:</b> _____	
<b>Underskrift:</b> _____	
<b>Kommentarer:</b> _____	
_____	
_____	

<b>Service og vedligehold.</b>	<b>Serie nr.</b>
<b>Dato:</b> _____	
<b>Underskrift:</b> _____	
<b>Kommentarer:</b> _____	
_____	
_____	

<b>Service og vedligehold</b>	<b>Serie nr.</b>
<b>Dato:</b> _____	
<b>Underskrift:</b> _____	
<b>Kommentarer:</b> _____	
_____	
_____	

<b>Service og vedligehold</b>	<b>Serie nr.</b>
<b>Dato:</b> _____	
<b>Underskrift:</b> _____	
<b>Kommentarer:</b> _____	
_____	
_____	

## 7. Komponentliste



### Bemærk!

Ropox stiller delelister til rådighed til ekstraordinær vedligeholdelse og reparation ud over, hvad der er beskrevet i denne manual. Reparation ud over det, der er beskrevet i denne vejledning, må kun udføres af Ropox-udpeget servicepersonale.

## 8. Miljøhensyn

Produktet er ikke beregnet til bortskaffelse som kommunalt affald. Korrekt demontering, sortering og bortskaffelse af komponenter skal udføres af affaldshåndtering.



Komponent	Bortskaffelses anbefaling
Vask	Keramik
Unit	Stål
Blandingsbatteri	Stål
Dækkapper	Plast

## 9. Reklamation

Se generelle salgs- og leveringsbetingelser på [www.ropox.dk](http://www.ropox.dk)



### ROPOX A/S

Ringstedgade 221  
DK – 4700 Næstved

Tel.: +45 55 75 05 00 Fax.: +45 55 75 05 50

E-mail: [info@ropox.dk](mailto:info@ropox.dk)

[www.ropox.dk](http://www.ropox.dk)