

Ropox Swing-tvättställ

Fast höjd eller manuell höjddjustering




Användarmanual och monteringsanvisningar

Förvara alltid denna mapp tillsammans med produkten!


Innehållsförteckning

1. SYMBOLER SOM ANVÄNDS I DENNA MANUAL	3
2. ALLMÄN SÄKERHET	3
2.1 Etikett för produktenhet	5
3. ALLMÄNNA KRAV	6
3.1 Produktinformation	6
3.2 Produktbeskrivning	6
3.3 Avsedd användning	6
3.4 Avsedd användare	6
3.5 Viktig prestanda	7
3.6 Icke-kliniska funktioner.....	7
3.7 Kliniska funktioner	7
3.8 Produktens mått	7
3.9 Anslutningsadaptrar	9
3.10 Förslag till layout	10
4. ANVÄNDARINSTRUKTIONER	11
4.1 Användning av produkten	11
4.2 Justera höjden.....	12
4.3 Installation av produkten	13
4.3.1 Modell 40-41110 + 40-41120	13
4.3.2 Modell 40-41130 + 40-41140	17
4.4 Installationsgränssnitt	22
4.4.1 Fast höjd med låg vägggenhet	22
4.4.2 Fast höjd med hög vägggenhet.....	23
4.4.3 Höjddjusterbar med låg vägggenhet	24
4.4.4 Höjddjusterbar med hög vägggenhet	25
5. SÄKERHET VID ANVÄNDNING	26
6. RENGÖRING	27
6.1 Rengöring av tvättstället	27
7. UNDERHÅLL	27
8. LISTA ÖVER KOMPONENTER	28
9. MILJÖSKYDD	28
10. KLAGOMÅL	28

1. Symboler som används i denna manual

Varningssymbol Indikation på potentiellt farlig situation. Om detta inte undviks kan det leda till allvarliga personskador eller dödsfall.	
Försiktighetssymbol Indikation på potentiellt farlig situation som kan leda till lättare eller måttliga skador. Den kan också användas för att varna för osäkra metoder.	
Symbol för meddelande Denna symbol används för att informera om korrekt användning och hantering av produkten.	

2. Allmän säkerhet

	<p>Denna bruksanvisning måste läsas och förstås före användning. Förvara alltid denna bruksanvisning i närheten av produkten.</p> <p>Användning, installation och service av denna produkt måste ske i enlighet med denna bruksanvisning för att undvika olyckor och allvarliga personskador.</p> <p>Använd eller hantera aldrig produkten på annat sätt än vad som anges i denna bruksanvisning, eftersom det kan leda till personskador och/eller skador på produkten.</p> <p>Personer som installerar och/eller använder denna produkt, antingen som operatör eller användare, ska ha nödvändig säkerhetsinformation och tillgång till denna manual.</p> <p>Om nätkabeln är skadad måste den bytas ut av tillverkaren, dennes serviceverkstad eller annan person med motsvarande kvalifikationer för att undvika fara.</p>
---	---



Utför inte reparationer, demontering eller montering, tillägg, omjusteringar eller ändringar av produkten utöver vad som beskrivs i denna bruksanvisning. Dessa måste utföras av Ropox eller av Ropox auktoriserad personal. Utför inte service medan den är i bruk.

Denna apparat kan användas av barn från 8 år och uppåt och personer som har nedsatt fysisk, sensorisk eller mental förmåga eller som saknar erfarenhet och kunskap, om de har fått handledning eller instruktioner om hur apparaten ska användas på ett säkert sätt och förstår de faror som är förknippade med den. Barn får inte leka med apparaten. Barn utan tillsyn får inte rengöra eller underhålla produkten.

Använd inte produkten om den har defekter eller har skadats innan den repareras eller byts ut.

Om manöverboxen ger ifrån sig ovanliga ljud eller lukter ska nätspänningen omedelbart brytas.

Se till att kablarna inte skadas.

Dra ur nätkabeln på mobil utrustning innan den flyttas.

Produkterna får endast användas i en miljö som motsvarar deras IP-skydd.



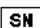



Informationen i denna manual är baserad på korrekt installation i enlighet med installationsanvisningarna för denna produkt.

Ropox kan inte hållas ansvarigt om produkten används på något sätt som avviker från vad som anges i denna manual och/eller installationsinstruktion.



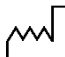






Ropox förbehåller sig rätten att ändra denna manual och referensdokument utan föregående meddelande.

2.1 Etikett för produktenhet

 2022-08
 REF 40-41140-7  SN N43-XXXX
Wash basin
 Ropox Swing Washbasin, Manual
 With long cover. Plumbing can be hidden
 Max load: 80 kg Mass of product: 18 kg

 05707581000065N45-XXXX

ROPOX WEB.: www.ropox.dk
 Ropox A/S,
 Ringstedgade 221, DK-4700 Naestved
 TLF: +45 5575 0500, E-mail: Info@ropox.dk
   
 40°
 80%
 Transport & storage



	Denna produkt är CE-märkt i enlighet med: Europeisk förordning om medicintekniska produkter (EU)2017/745 Rådets direktiv 2011/65/EU, RoHS
	Tillverkarens namn och adress
	Tillverkningsdatum
	Lagernummer
	Serienummer
	Läs bruksanvisningen för viktig säkerhetsrelaterad information, varningar och försiktighetsåtgärder.
	Får inte slängas som osorterat hushållsavfall. Produkten måste returneras till en särskild återvinningsstation.
	Drifts- och förvaringstemperaturer får inte överstiga 5–40 C°.
	Se bruksanvisningen

3. Allmänna krav

3.1 Produktinformation

Tillverkare	Ropox A/S Ringstedgade 221 DK-4700 Næstved +45 55 75 05 00 Info@ropox.com	UK Responsible Person	Qserve Group UK, Ltd 49 Greek Street, W1D 4EG London Storbritannien +44 740 885 936 3 info@qservegroup.com
Produktmodeller	Artikelnummer	Modell	Konfiguration
	40-41110 40-41120 40-41130 40-41140	Ropox Swing-tvättställ Ropox Swing-tvättställ Ropox Swing-tvättställ Ropox Swing-tvättställ	Fast kort skydd Fast långt skydd Manuellt kort skydd Manuellt långt skydd
Basic UDI	57075810001QV		
Förväntad livslängd	5 år		
MDR-klass 2017/745	Klass I		
Avsedda miljöer	Denna produkt får endast användas i: Professionell hälso- och sjukvårdsmiljö Miljö för hemvård		
Maximal användarvikt enligt ISO 17966	245 kg när tvättstället är låst i dockningsläge (säljs separat) 80 kg fristående		
Höjdjustering	15 cm		
Omgivningstemperatur	-10 °C till +50 °C Transport och förvaring +5 °C till +40 °C Drift		
Relativ luftfuktighet	20 % till 80 % – icke-kondenserande		
Material i kontakt med patient	Tvättställ	Gjuten marmor	
	Enhet	Sandgjuten aluminium Rör av rostfritt stål Olika plastkomponenter	

3.2 Produktbeskrivning

SwingLine-tvättställ gör vardagen enklare, både hemma och i professionella miljöer, som vårdhem och sjukhus. Det är höjdjusterbar och kan roteras 180 ° vilket ökar tillgängligheten i badrummet.

3.3 Avsedd användning

Swing-tvättstället är ett tvättställ som kan svängas mot användaren, vilket gör det möjligt för användaren att tvätta händerna innan han eller hon lämnar toaletten. Detta ökar hygien, gör användaren mer självständig och ger assistenten bättre arbetsförhållanden. Swing-tvättstället finns med manuell höjdjustering. Beroende på modell är höjdjusteringsintervallet 15 cm för modeller utan dockning och 20 cm för modeller med dockning. Detta innebär att användaren och vårdgivaren kan ställa in nivån på handfatet till den höjd som passar användarens behov. Höjdjusteringen gör också handfatet lämplig för både stående och sittande användning. Den kan sänkas för sittande användare, t.ex. rullstolsburna eller äldre som föredrar att sitta när de tvättar händerna eller borstar tänderna, och den kan höjas för stående användare eller vårdpersonal.

3.4 Avsedd användare

Den avsedda användaren kan omfatta alla som har läst och förstått denna bruksanvisning undantaget barn.

3.5 Viktig prestanda

Enheten har inte någon funktion som är relaterad till grundläggande säkerhet eller avgörande prestanda. Vid förlust eller försämring av prestanda kan användaren fortfarande tvätta händerna eller välja att inte göra det.

3.6 Icke-kliniska funktioner

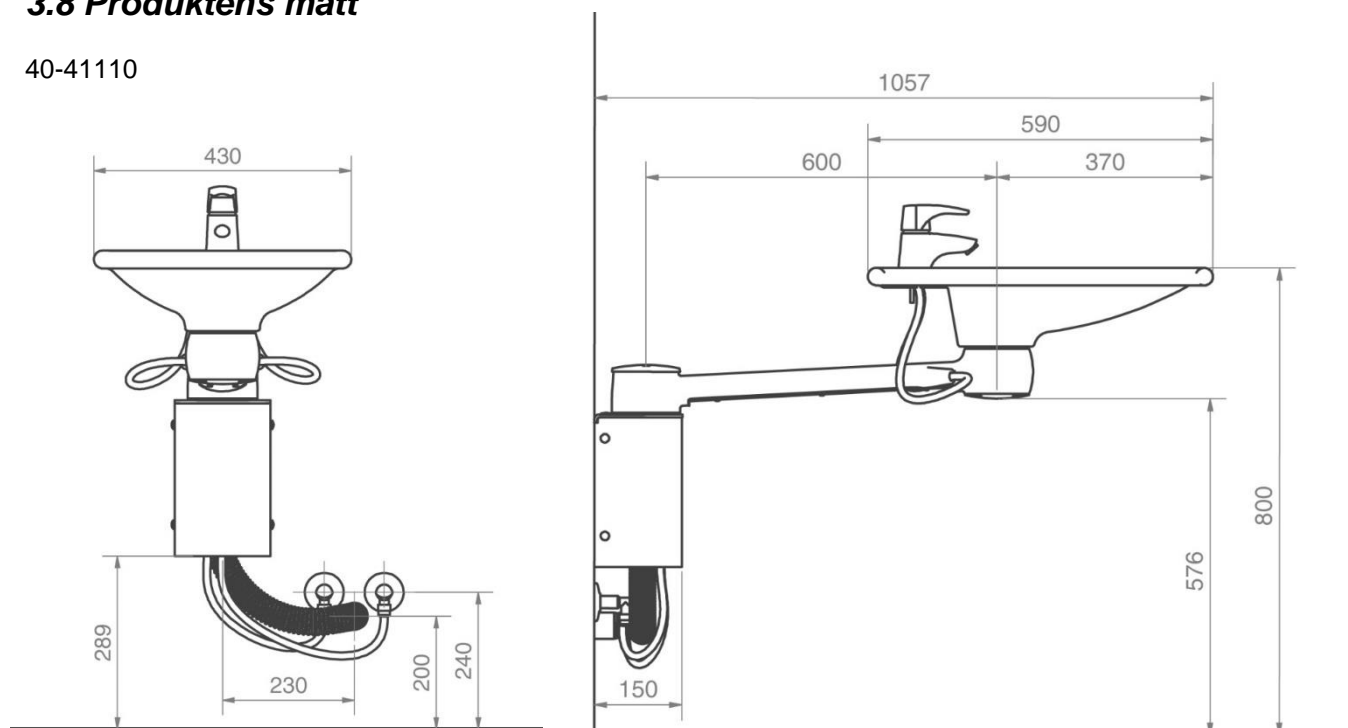
Höjjustering ger bättre ergonomi för användaren.

3.7 Kliniska funktioner

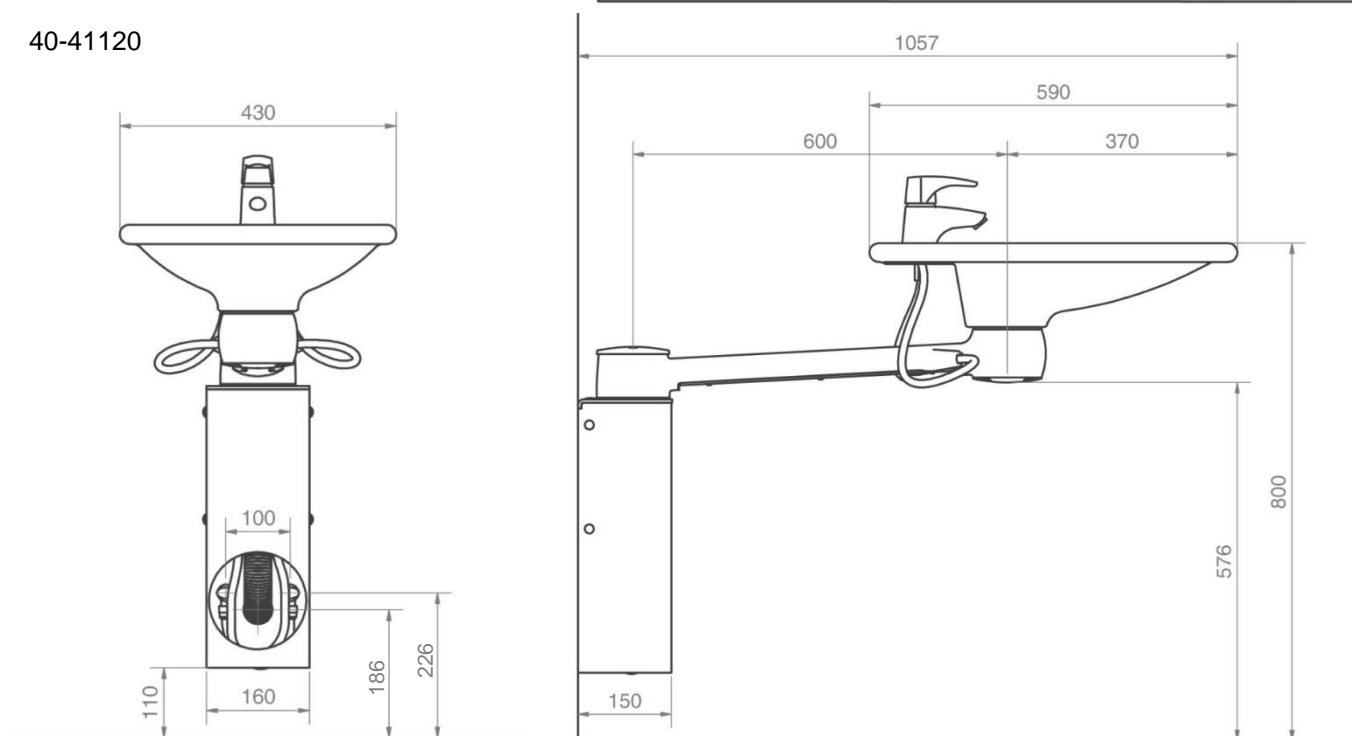
Denna produkt har ingen klinisk nytta för patienterna när den används på det sätt som tillverkaren avsett.

3.8 Produktens mått

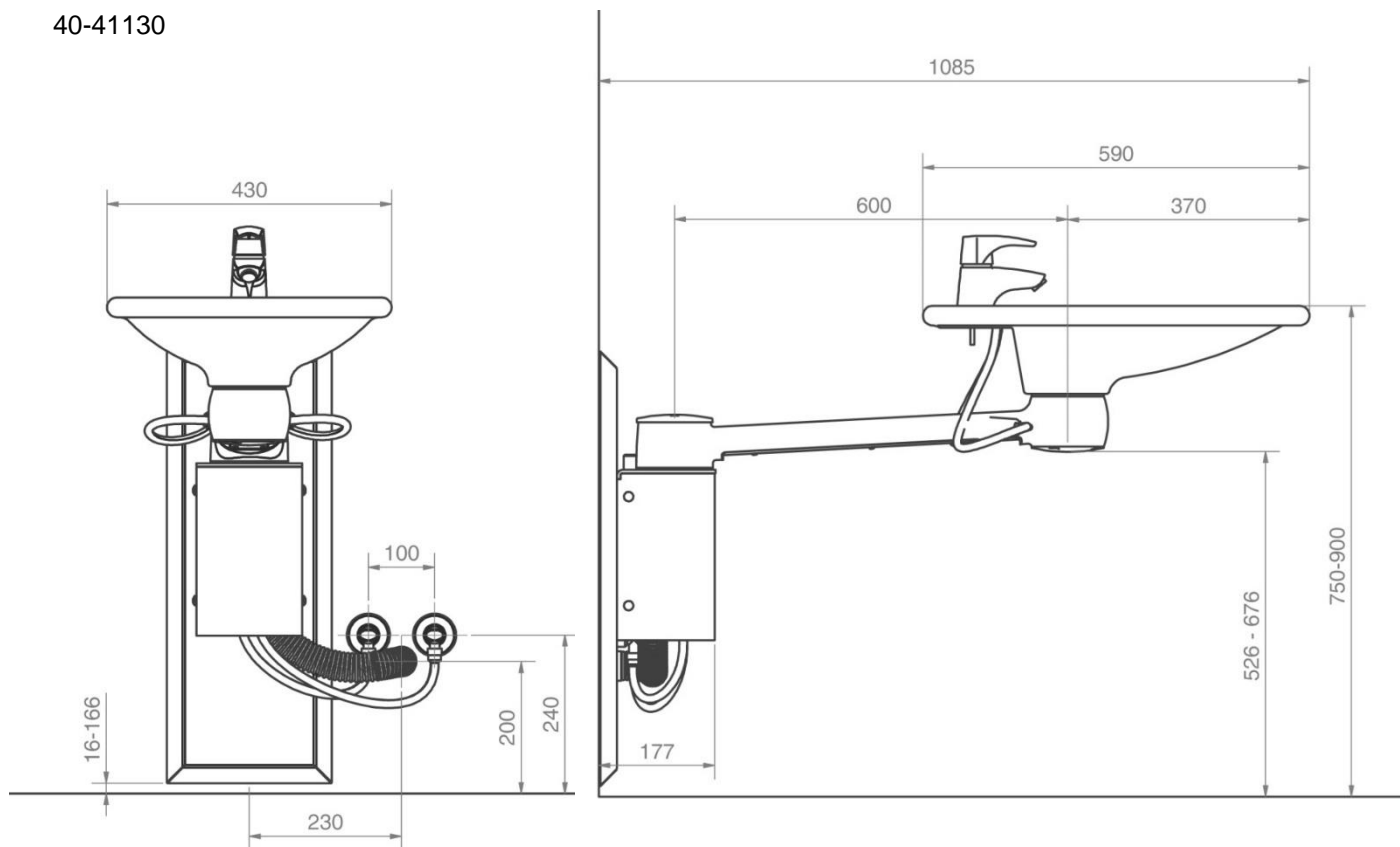
40-41110



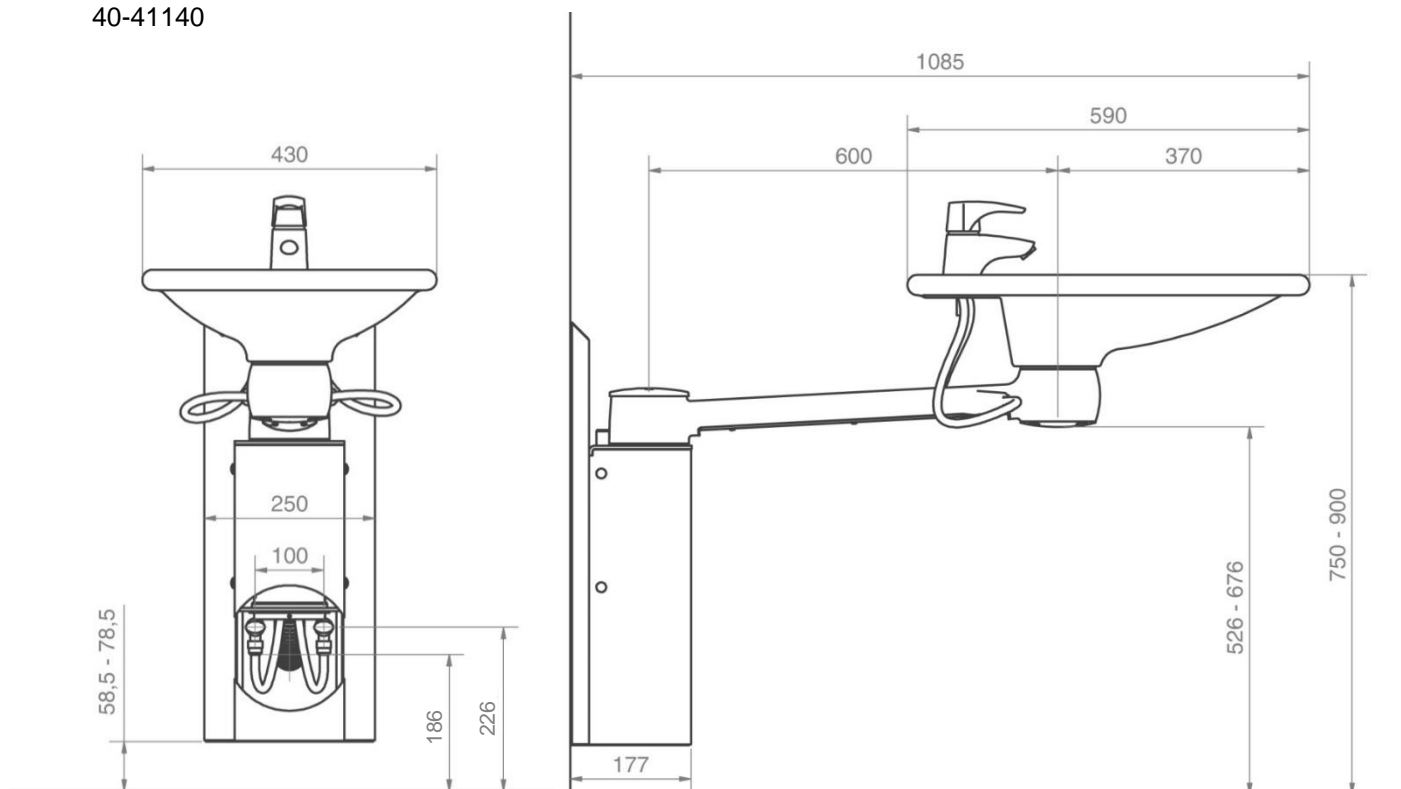
40-41120



40-41130



40-41140










OBS: Alla mått är i mm





3.9 Anslutningsadapterar

De markerade komponenterna kan köpas separat beroende på vilken typ av byggnadsinstallation som krävs.








Vattenförsörjning

Swing-tvättställ	Slang från handfat	Adapterar	Installation i rum (ingår ej)
	 3/8"	Ingen adapter behövs	 3/8" gänga
		 3/8" -> 1/2" Art.nr 97001647	 1/2" gänga
		 3/8" -> 15 mm Art.nr 97001646	 15 mm rör





Förlängning av vattenslang

Slang från handfat	Kopplingsstycke	Extra slang
 3/8"	 3/8" -> 1/2" Art.nr 97001012	 1/2" x 1/2", 0,5 m, stål Art.nr 97001123
		 1/2" x 1/2", 1 m, plast Art.nr 97001120

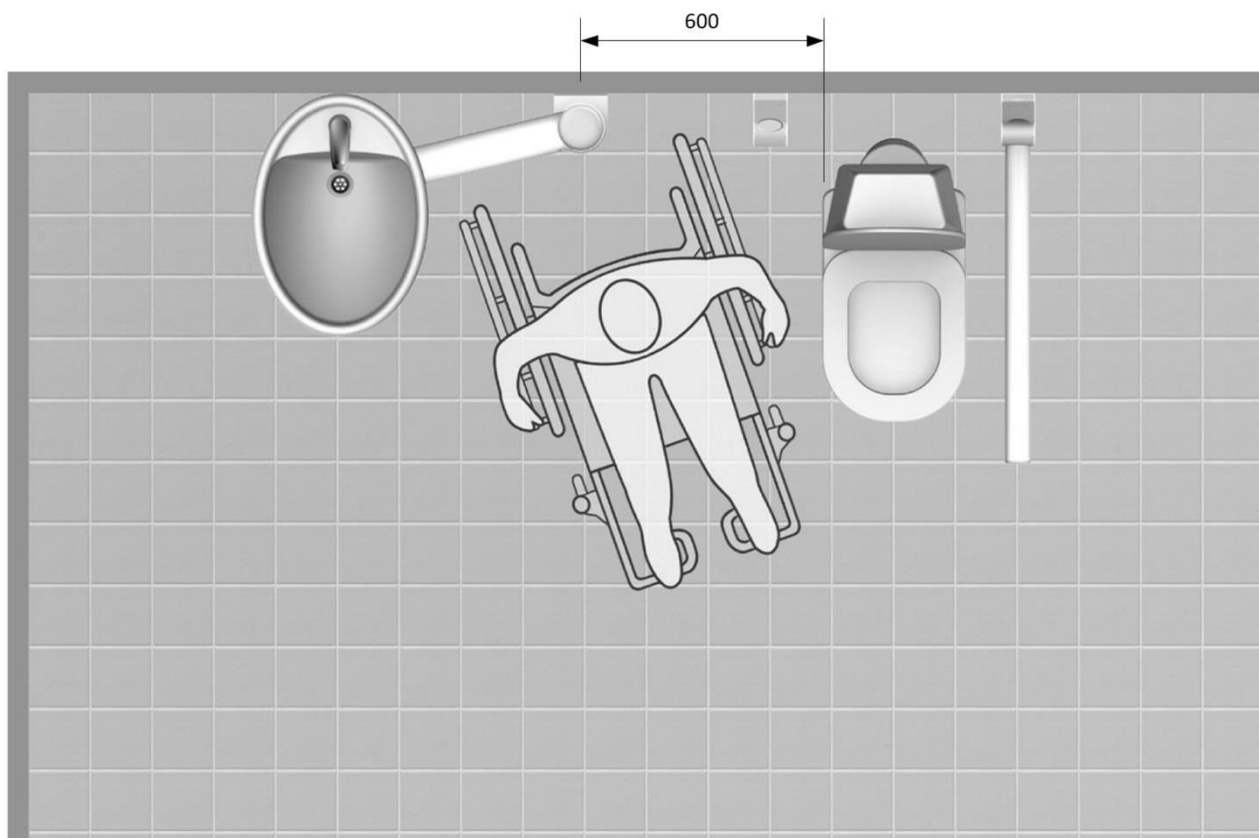
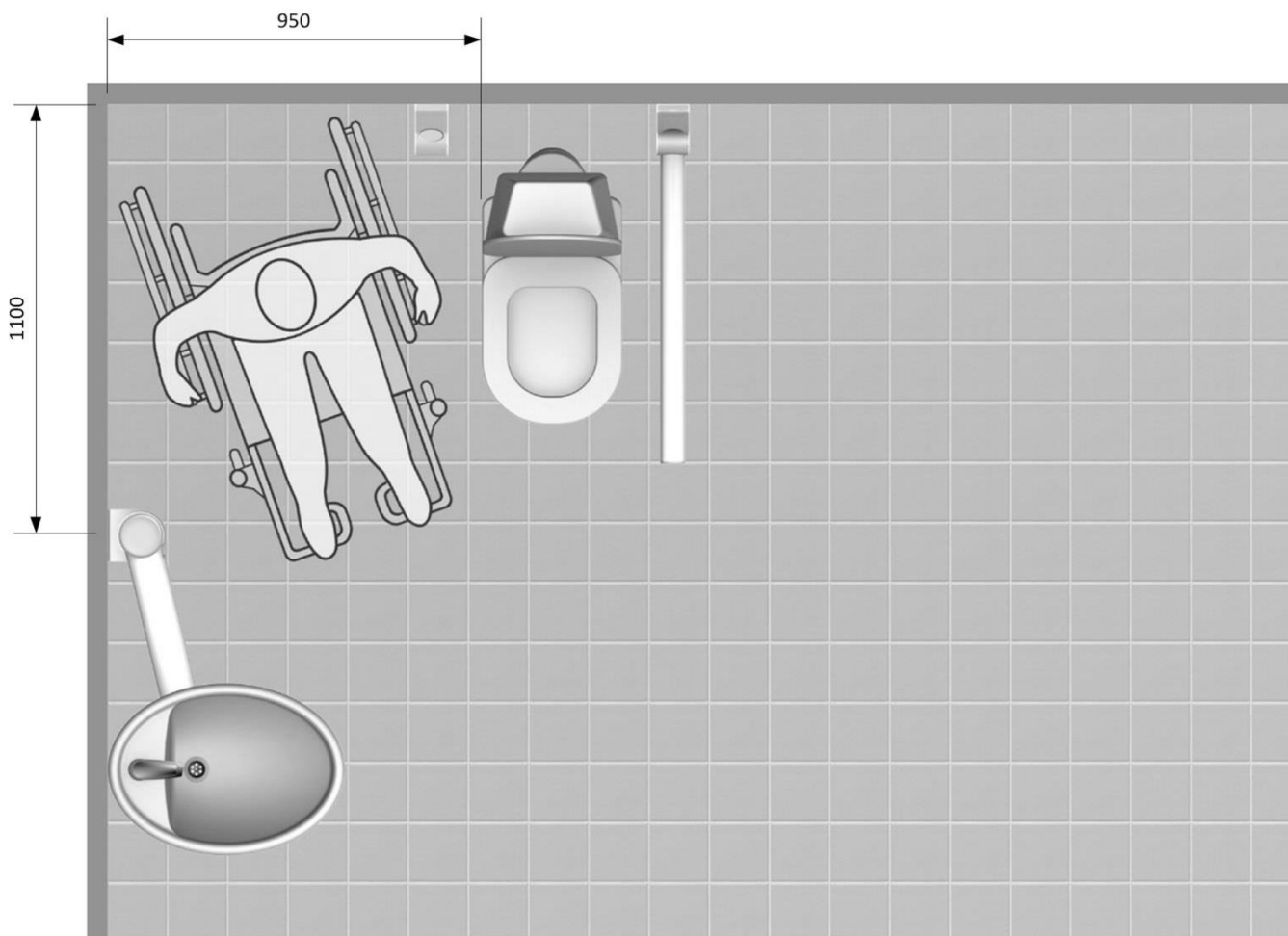
Vattenavlopp

Swing-tvättställ	Avloppsrör från handfat	Adapterar	Installation i rum (ingår ej)
	 Ø32	Ingen adapter behövs	 ø32
		 Ø32 -> Ø40 Art.nr 97001660	 Ø40
		 Ø32 -> Ø50 Art.nr 97001661	 Ø50

Förlängning av avloppsrör

Avloppsrör från handfat	Kopplingsstycke	Extra avloppsrör
 Ø32	 Ø32-Ø32 Art.nr 97001062	 Ø32 Flexslang, 27-62 cm Art.nr 97001162
		 Ø32 Flexslang, 40-110cm Art.nr 97001161

3.10 Förslag till layout



4. Användarinstruktioner

4.1 Användning av produkten



Ropox Swing-tvättställ har en vridfunktion, vilket innebär att det **INTE** får användas som ett stöd för att gå eller stå.



Om tvättstället är låst i dockningsläge fungerar det som ett vanligt tvättställ och är säkert att använda som ståstöd.

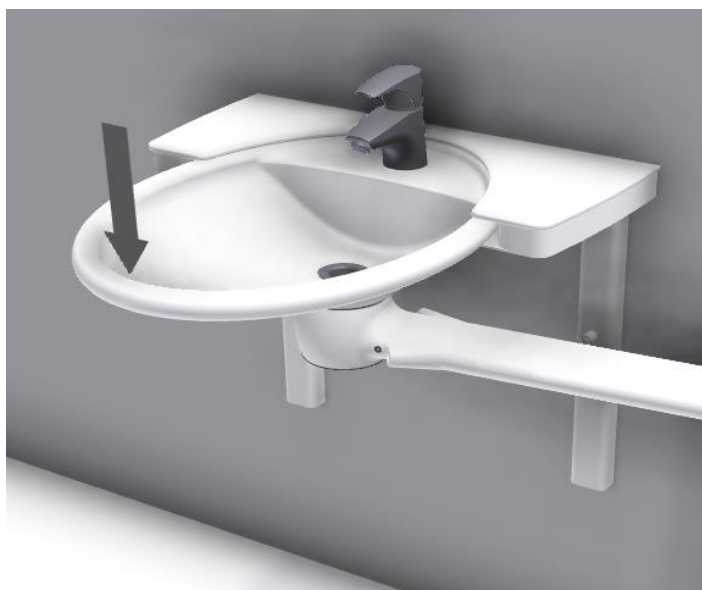
Maximala belastningar



Låst i dockningsläge (säljs separat)

En person som väger 245 kg kan luta sig mot handfatet när han eller hon står upp, utan att orsaka någon betydande deformation eller säkerhetsrisk.

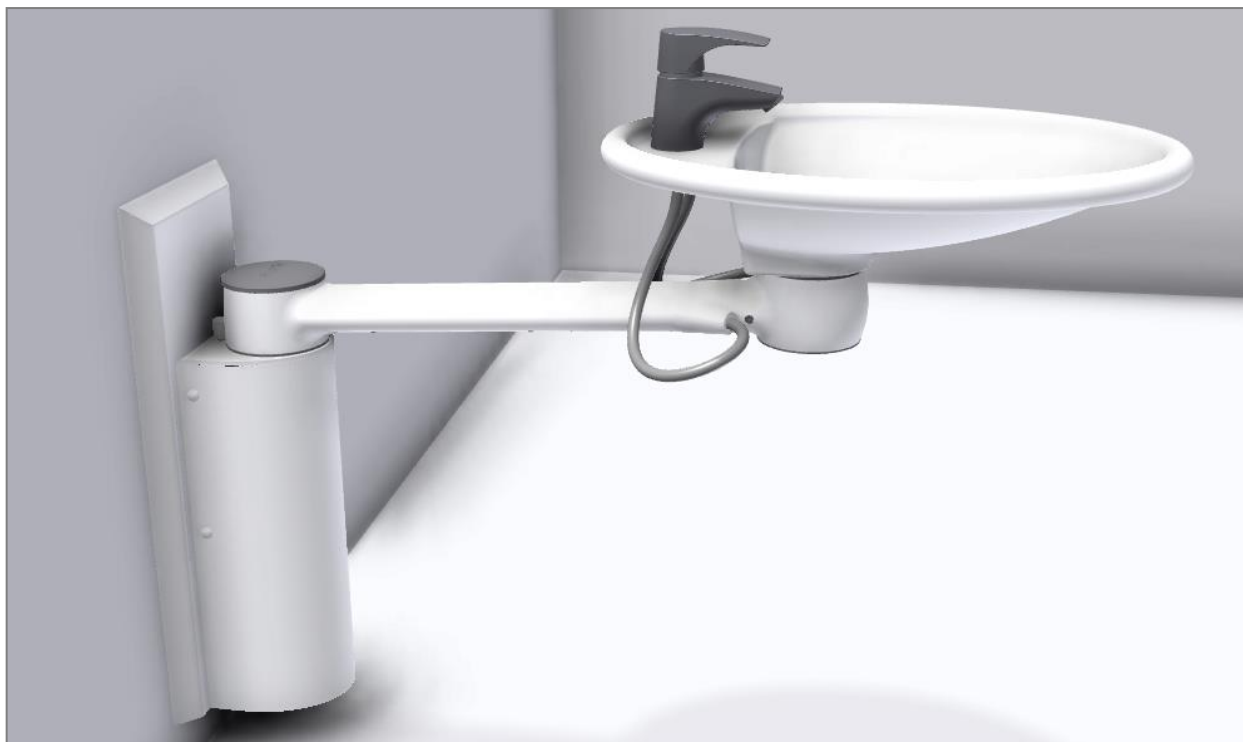
Fristående tvättställ

En person som väger 80 kg kan luta sig mot handfatet när han eller hon står upp, utan att orsaka någon betydande deformation eller säkerhetsrisk.



	<p>Varning!</p> <p>Se till att tvättstället är korrekt låst i dockningsläget när det används som ståstöd.</p>
	<p>Var försiktig!</p> <p>Sitt inte på och lägg inte hela din kroppsvikt på handfatet eller svängarmen.</p>

4.2 Justera höjden



Varning!

Produkten ska alltid kunna röra sig inom hela aktiveringsområdet utan att kollidera med föremål. Om detta inte görs kan produktens stabilitet äventyras.

4.3 Installation av produkten



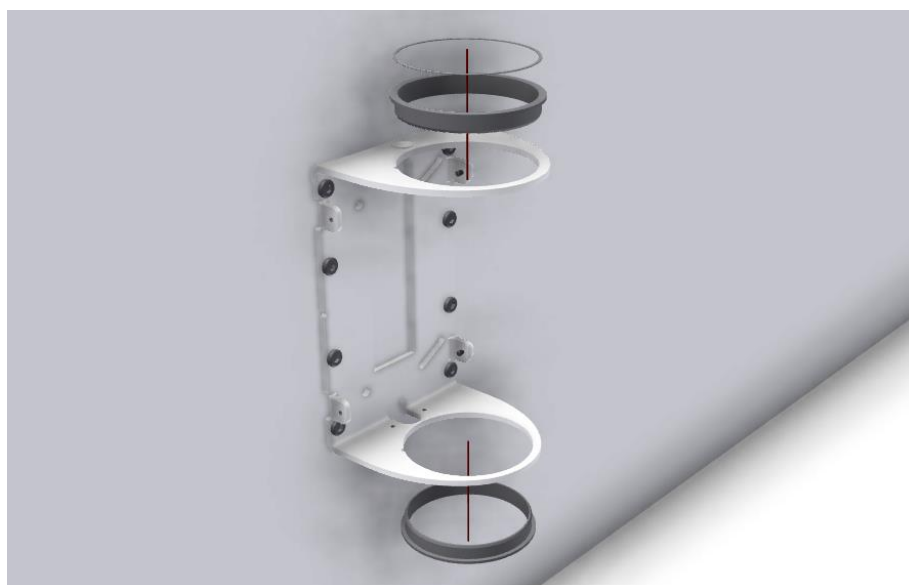
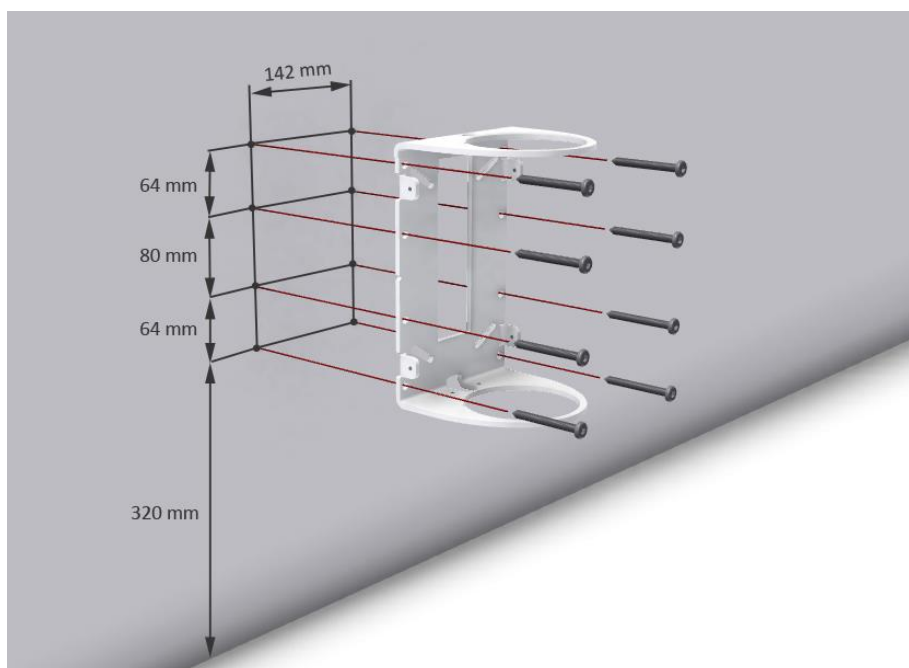
Varning!

Montören bör alltid ta hänsyn till väggens material, skick och hållfasthet och använda skruvar och råpluggar som är lämpliga för den specifika väggtypen.

4.3.1 Modell 40-41110 + 40-41120

Skruvarna och råpluggarna som ingår är avsedda för montering på en betongvägg. Installatören måste alltid undersöka väggens material, skick och hållfasthet och använda lämpliga skruvar och råpluggar. Maximal belastning för de övre skruvarna är 70 kg

Måtten på väggen, som visas nedan, placerar tvättstället på den rekommenderade höjden 800 mm från golvet.



40-41110

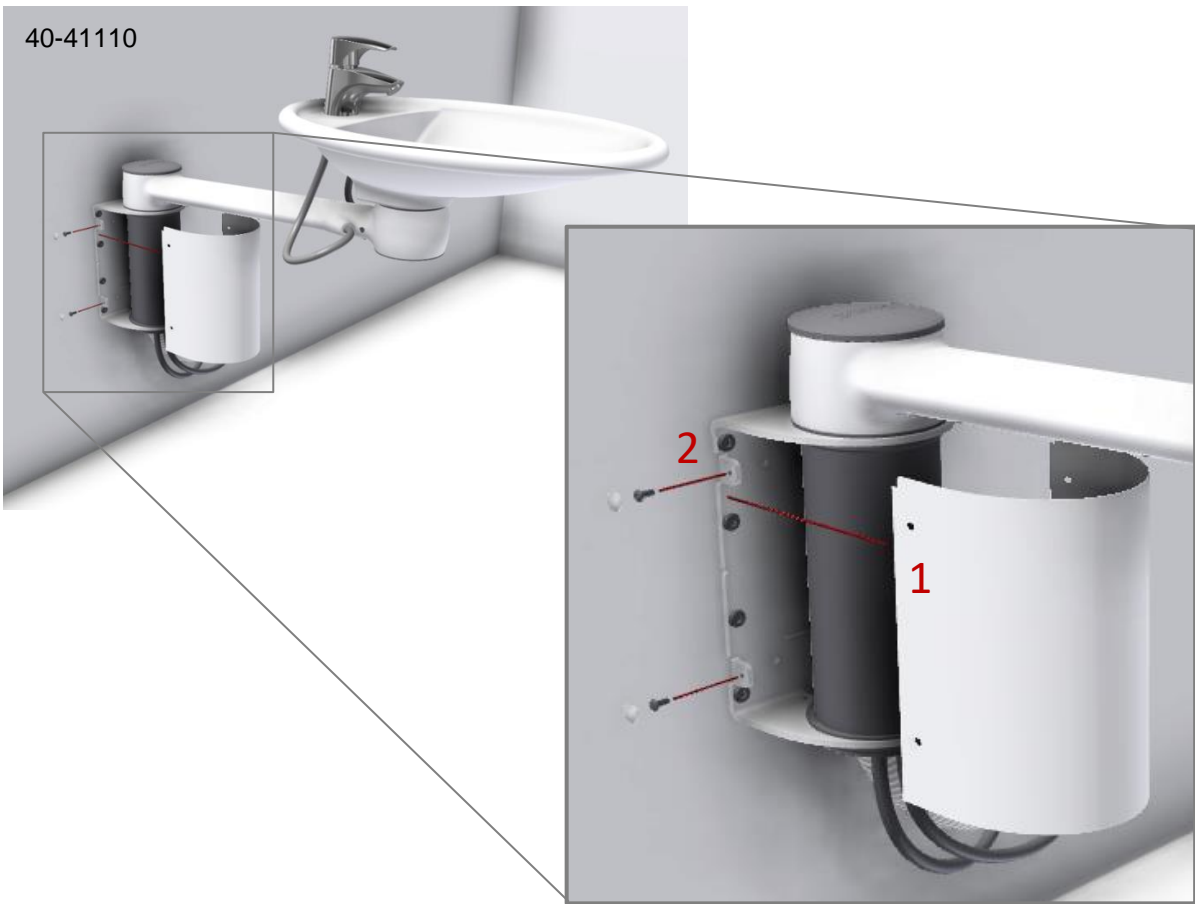


40-41120

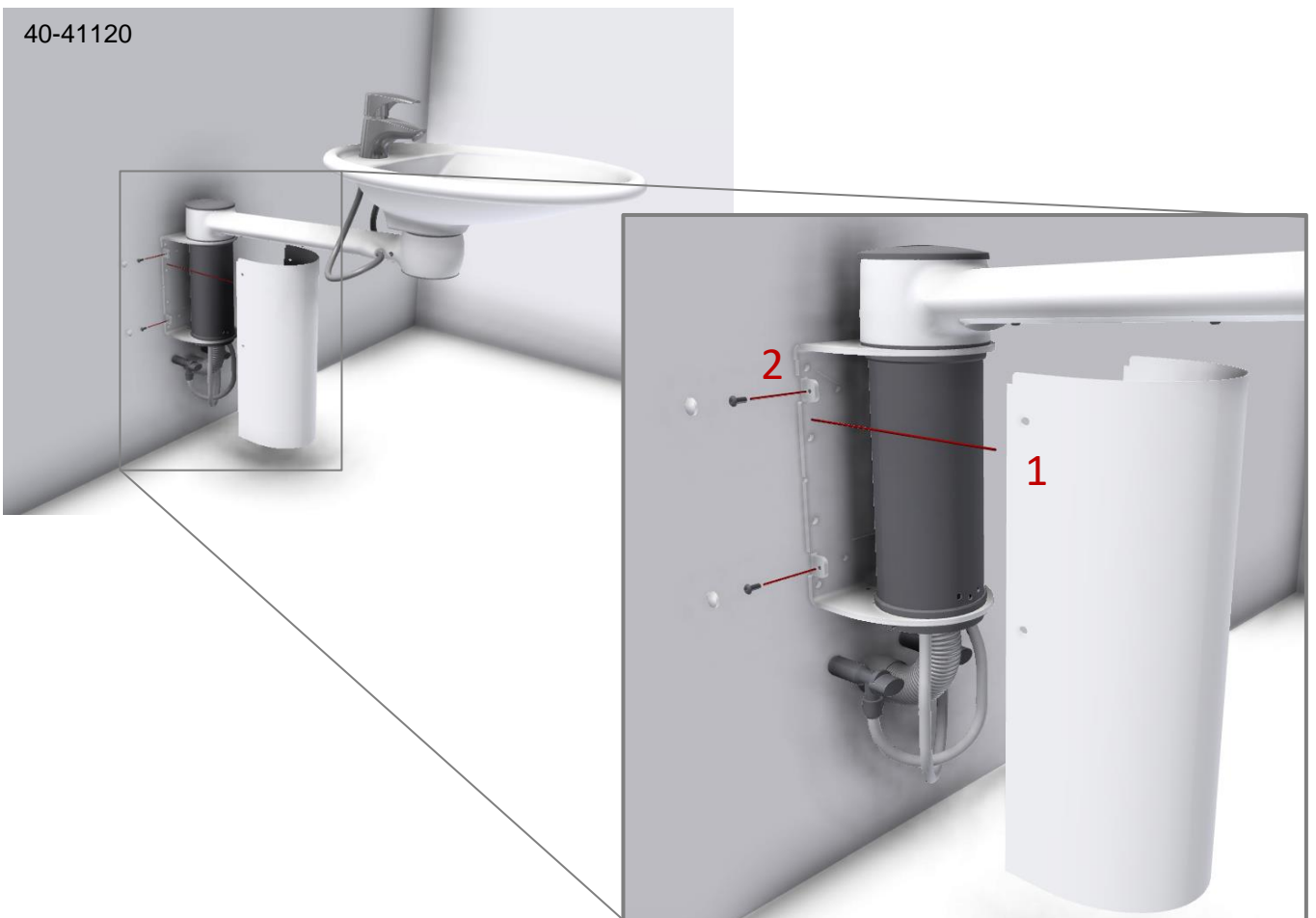




40-41110



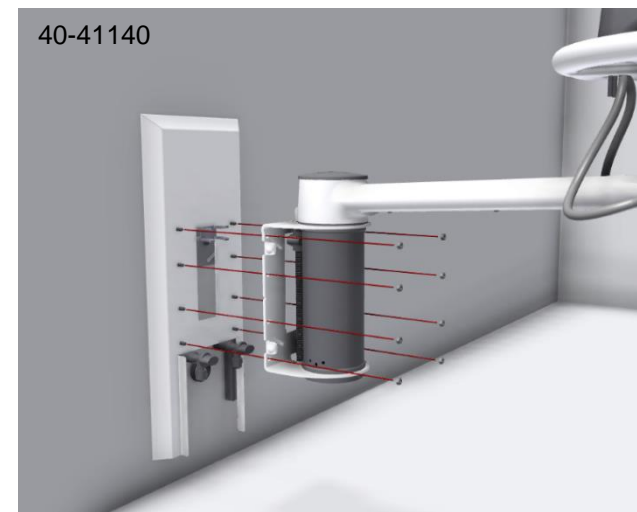
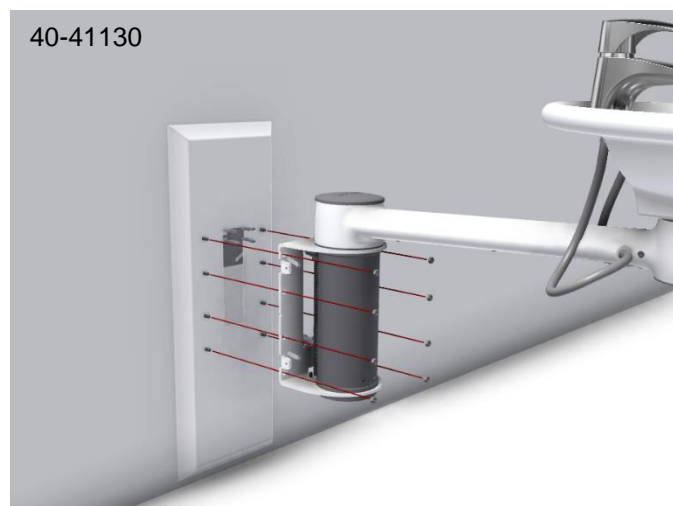
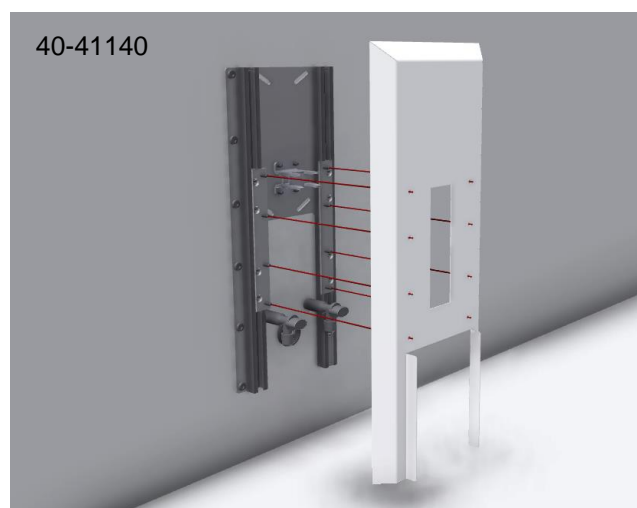
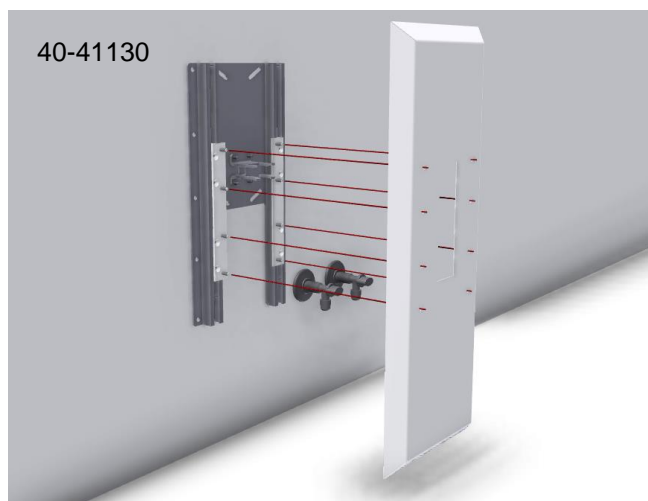
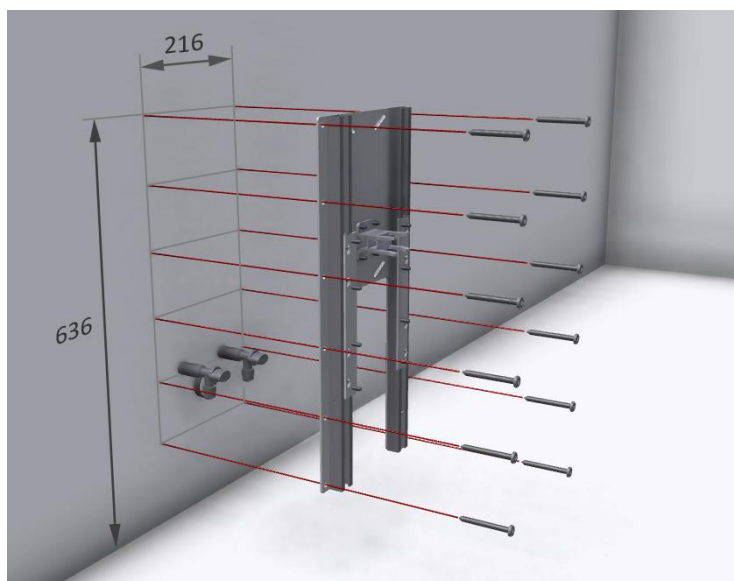
40-41120

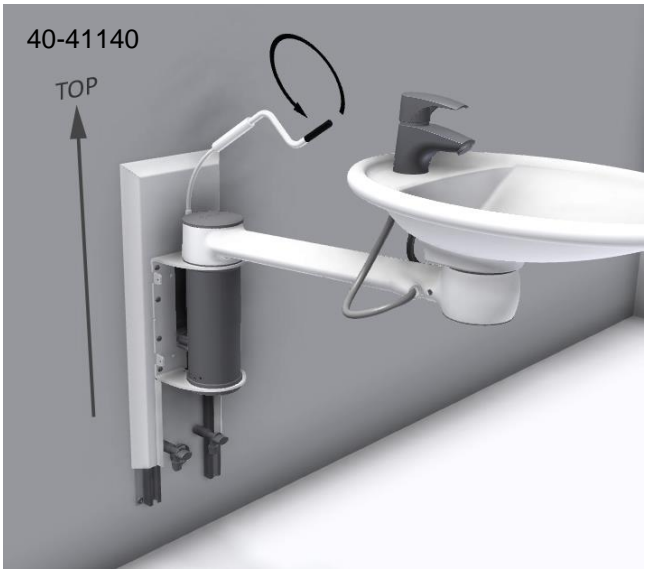


4.3.2 Modell 40-41130 + 40-41140

Skruvarna och råpluggarna som ingår är avsedda för montering på en betongvägg. Installatören måste alltid undersöka väggens material, skick och hållfasthet och använda lämpliga skruvar och råpluggar. Maximal belastning för de övre skruvarna är 88 kg

Måtten på väggen, som visas nedan, gör det möjligt att höjjustera tvättstället 750-900 mm från golvet.

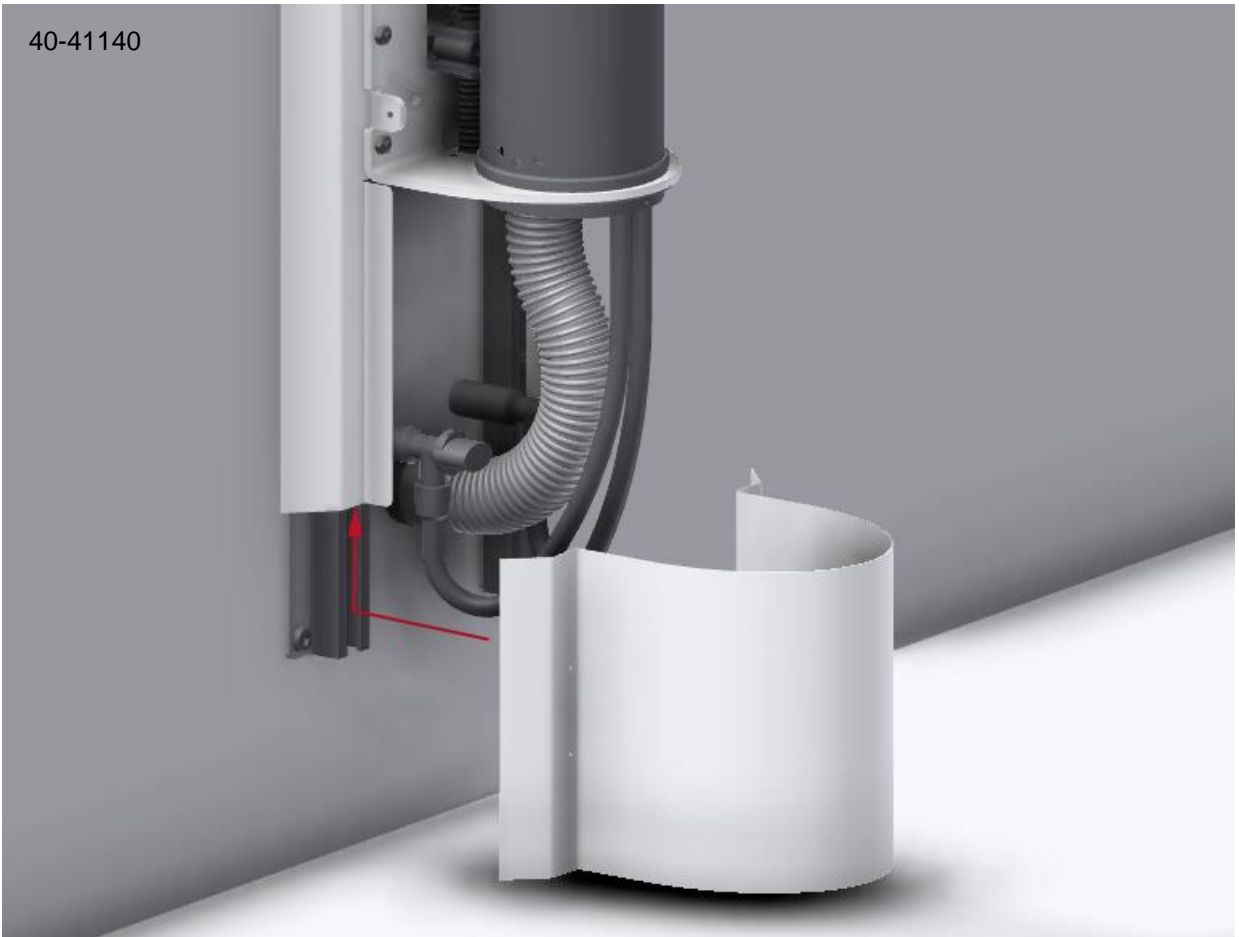




40-41130



40-41140



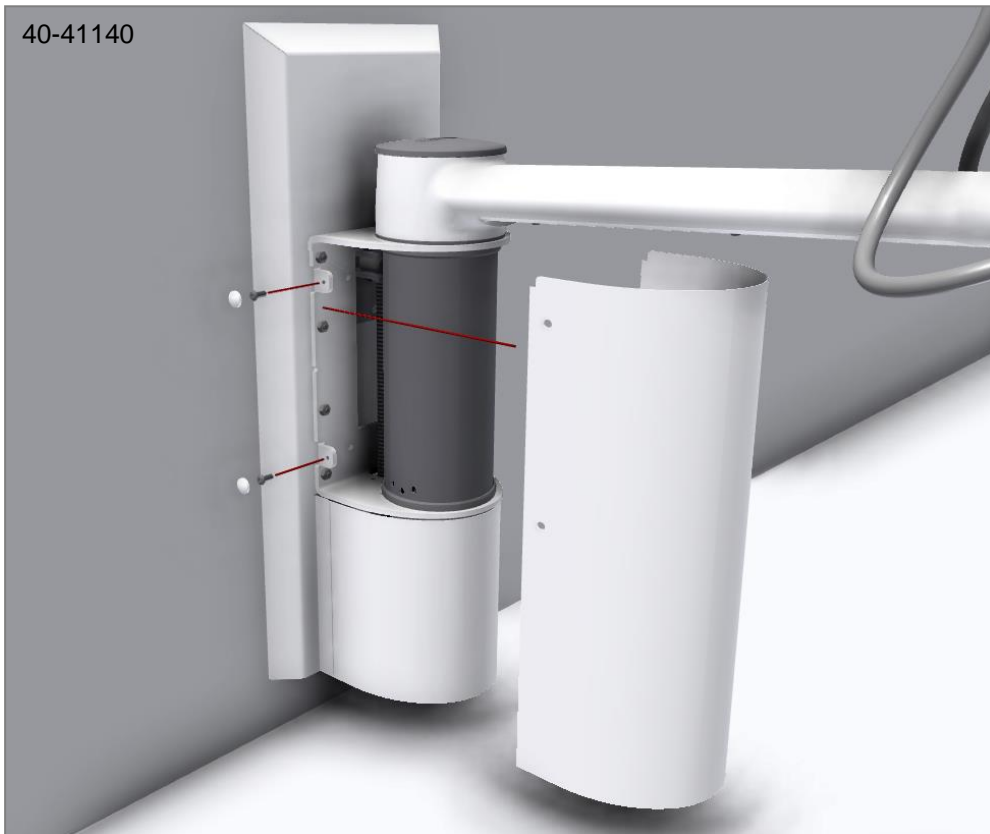
40-41140



40-41140



40-41140



Obs!

Om tvättstället levereras med en beröringsfri blandare kan denna behöva kalibreras för att passa de specifika ljusförhållandena i rummet samt eventuella individuella användarbehov. Kalibreringen ska göras enligt bruksanvisningen för den blandaren som medföljer tvättstället.

4.4 Installationsgränssnitt

4.4.1 Fast höjd med låg väggenshet (40-41110)

Konstruktion

Väggen måste vara tillverkad av ett material som lämpar sig för skruvmontering och som är godkänd för fuktiga utrymmen.

Det skuggade området är det minsta området för förstärkning av väggen.

Förstärkning från golv till tak är tillrådligt.

Belastningstestad enligt DS/ISO 17966, maximal användarvikt är 80 kg.

Max. dragbelastning för övre skruvar
88 kg/skruv

Tvättstället levereras med en uppsättning av 8 skruvar och råpluggar som är lämpliga för montering på en betongvägg. Montören bör alltid ta hänsyn till väggens material, skick och hållfasthet och använda skruvar och råpluggar som är lämpliga för den specifika väggtypen.

Rörsystem

Avloppsslangen är en flexibel slang $\varnothing 32$.

Vattentillförseln avslutas med 2 (två) 90° avstängningsventiler med 1/2" eller 3/8" utvärdig gänga som pekar nedåt (ingår ej).

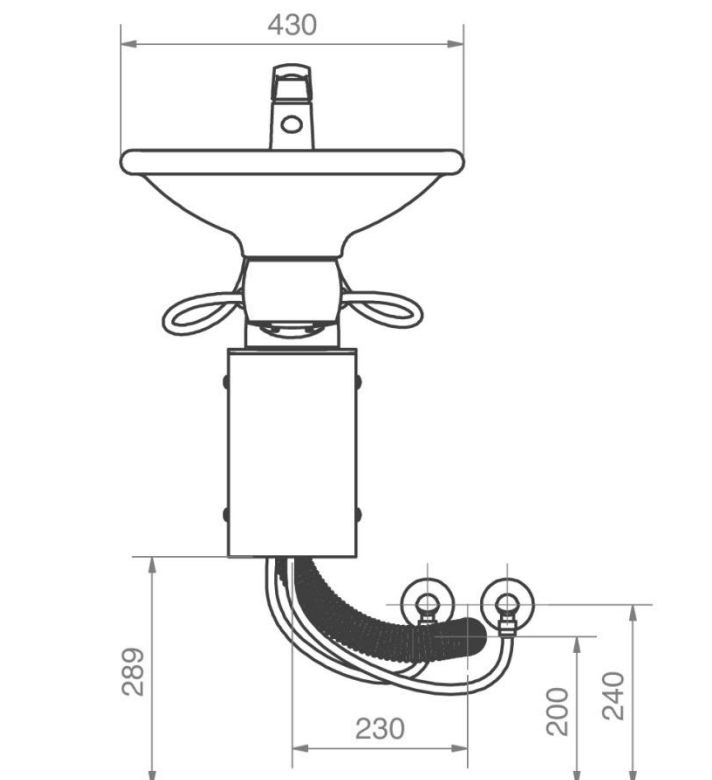
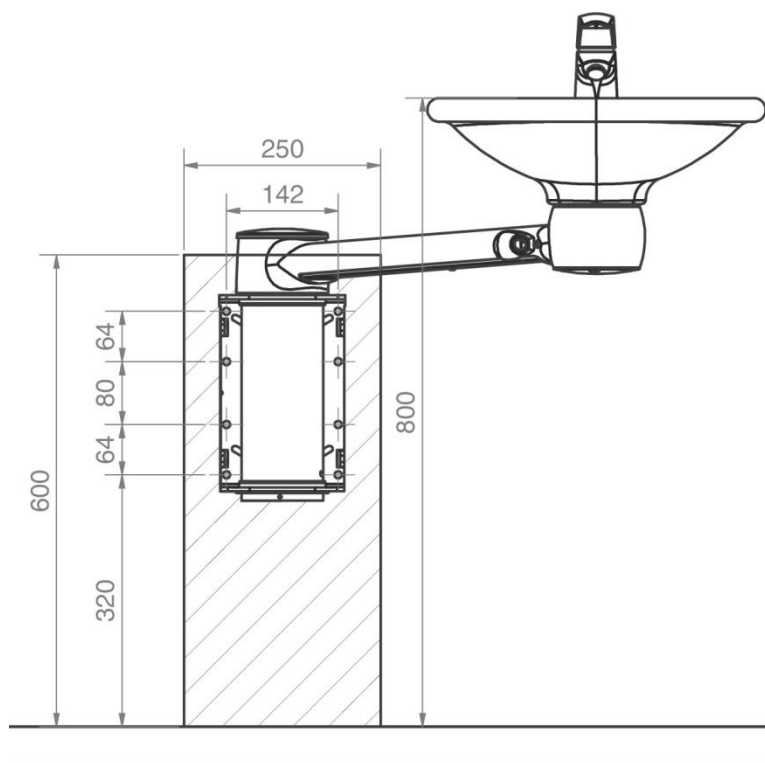
De flexibla vattenanslutnings slangarna från tvättstället slutar i 3/8". Adapterkopplingar från dessa rör till avstängningsventilerna finns tillgängliga hos Ropox och som VVS-standardkomponenter.

Om en placering av avloppet högre än den rekommenderade krävs, kan det finnas risk för minskad avrinning från tvättstället.

För köp av adaptrar för anslutning till olika standardinstallationer, se "Anslutningsadaptrar – Swing-tvättställ".

Obs!

Alla mått är baserade på en tvättställshöjd på 800 mm över golvnivån. Om en ändring av denna höjd krävs, måste de rekommenderade måtten ändras i enlighet med detta.



4.4.2 Fast höjd med hög väggenhet (40-41120)

Konstruktion

Väggen måste vara tillverkad av ett material som lämpar sig för skruvmontering och som är godkänd för fuktiga utrymmen. Det skuggade området är det minsta området för förstärkning av väggen. Förstärkning från golv till tak är tillrådligt.

Belastningstestad enligt DS/ISO 17966 och den maximala användarvikten har fastställts till 80 kg.

Max. dragbelastning för övre skruvar 88 kg/skruv

Tvättstället levereras med en uppsättning av 8 skruvar och råpluggar som är lämpliga för montering på en betongvägg. Montören bör alltid ta hänsyn till väggens material, skick och hållfasthet och använda skruvar och råpluggar som är lämpliga för den specifika väggtypen.

Rörsystem

Avloppsslangen är en flexibel slang $\varnothing 32$.

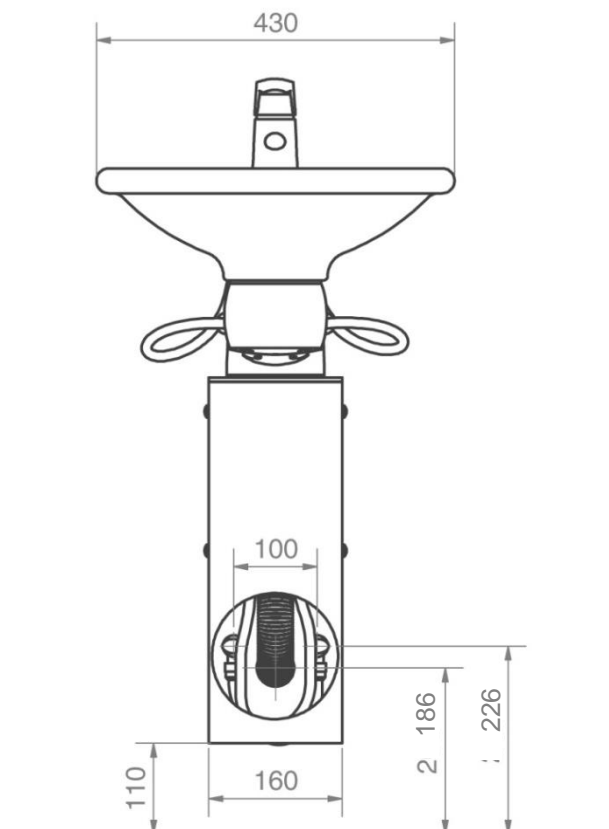
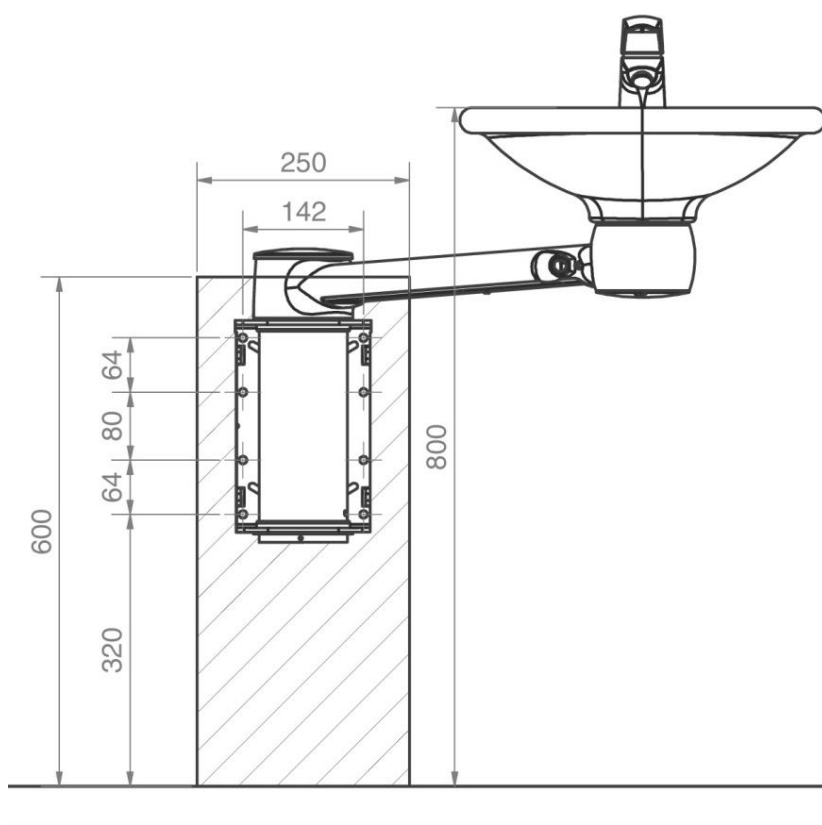
Vattentillförseln avslutas med 2 (två) 90° avstängningsventiler med $\frac{1}{2}$ " eller $\frac{3}{8}$ " utvändig gänga som pekar nedåt (ingår ej). De flexibla vattenanslutningsslangarna från tvättstället slutar i $\frac{3}{8}$ ". Adapterkopplingar från dessa rör till avstängningsventilerna finns tillgängliga hos Ropox och som VVS-standardkomponenter.

Om en placering av avloppet högre än den rekommenderade krävs, kan det finnas risk för minskad avrinning från tvättstället.

För köp av adaptrar för anslutning till olika standardinstallationer, se "Anslutningsadaptrar – Swing-tvättställ".

Obs!

Alla mått är baserade på en tvättställshöjd på 800 mm över golvnivån. Om en ändring av denna höjd krävs, måste de rekommenderade måtten ändras i enlighet med detta.



4.4.3 Höjddjusterbar med låg väggshet (40-41130)

Konstruktion

Väggen måste vara tillverkad av ett material som lämpar sig för skruvmontering och som är godkänd för fuktiga utrymmen.

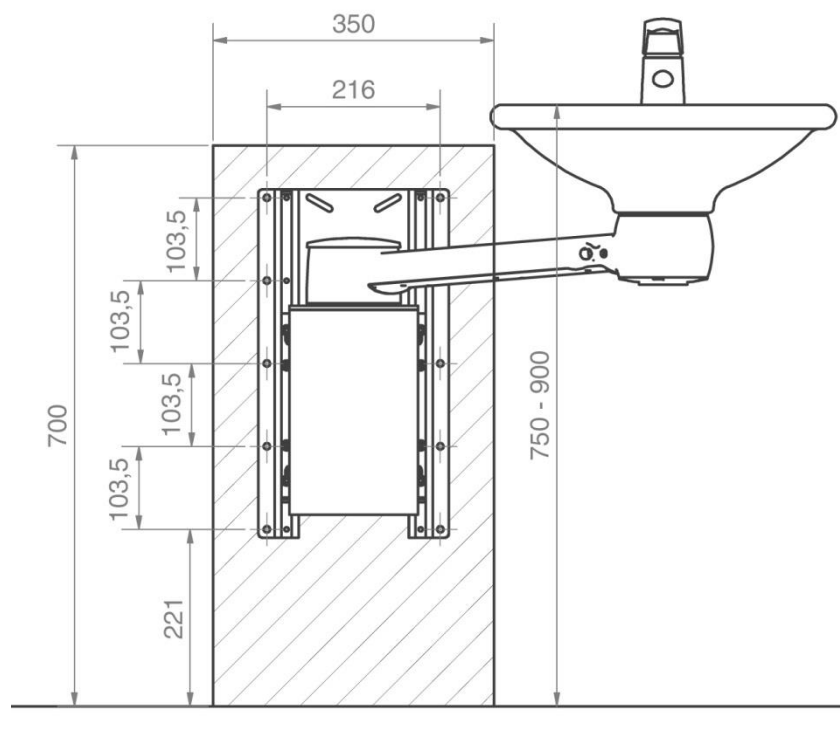
Det skuggade området är det minsta området för förstärkning av väggen. Förstärkning från golv till tak är tillrådligt.

Belastningstestad enligt DS/ISO 17966 och den maximala användarvikten har fastställts till 80 kg.

Max. dragbelastning för övre skruvar

88 kg/skruv

Tvättstället levereras med en uppsättning av 10 skruvar och råpluggar som är lämpliga för montering på en betongvägg. Montören bör alltid ta hänsyn till väggens material, skick och hållfasthet och använda skruvar och råpluggar som är lämpliga för den specifika väggtypen.



Rörsystem

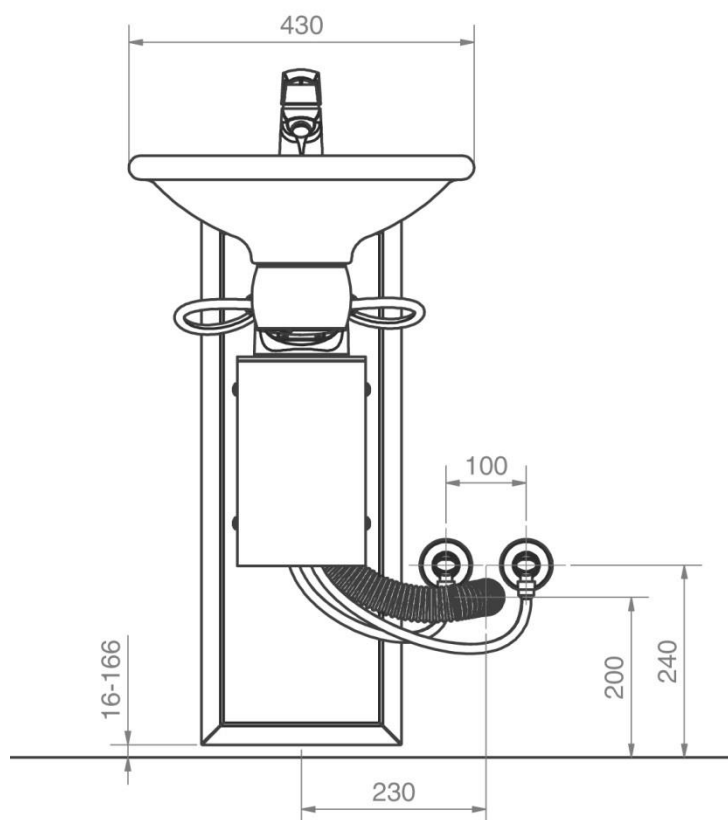
Avloppsslangen är en flexibel slang $\text{Ø}32$.

Vattentillförseln avslutas med 2 (två) 90° avstängningsventiler med $\frac{1}{2}$ " eller $\frac{3}{8}$ " utvändiga gängor som pekar nedåt (ingår ej). De flexibla vattenanslutningsslangarna från tvättstället slutar i $\frac{3}{8}$ ". Adapterkopplingar från dessa rör till avstängningsventilerna finns tillgängliga hos Ropox och som VVS-standardkomponenter.

Om en placering av avloppet högre än den rekommenderade krävs, kan det finnas risk för minskad avrinning från tvättstället. För köp av adapterar för anslutning till olika standardinstallationer, se "Anslutningsadapterar – Swing-tvättställ".

Obs!

Alla mått är baserade på justering av tvättstället från 750 - 900 mm över golvnivån. Om en ändring av detta inställningsområde krävs, måste de rekommenderade måtten ändras i enlighet med detta.



4.4.4 Höjddjusterbar med hög väggenhet (40-41140)

KONSTRUKTION

Väggen måste vara tillverkad av ett material som lämpar sig för skruvmontering och som är godkänd för fuktiga utrymmen.

Det skuggade området är det minsta området för förstärkning av väggen. Förstärkning från golv till tak är tillrådligt.

Belastningstestad enligt DS/ISO 17966 och den maximala användarvikten har fastställts till 80 kg.

Max. dragbelastning för övre skruvar

88 kg/skruv

Tvättstället levereras med en uppsättning av 12 skruvar och råpluggar som är lämpliga för montering på en betongvägg. Montören bör alltid ta hänsyn till väggens material, skick och hållfasthet och använda skruvar och råpluggar som är lämpliga för den specifika väggtypen.

RÖRSYSTEM

Avloppsslangen är en flexibel slang $\varnothing 32$ (1 ¼").

Vattentillförseln avslutas med 2 (två) 90° avstängningsventiler med ½" eller 3/8" utvärdig gänga som pekar nedåt (ingår ej).

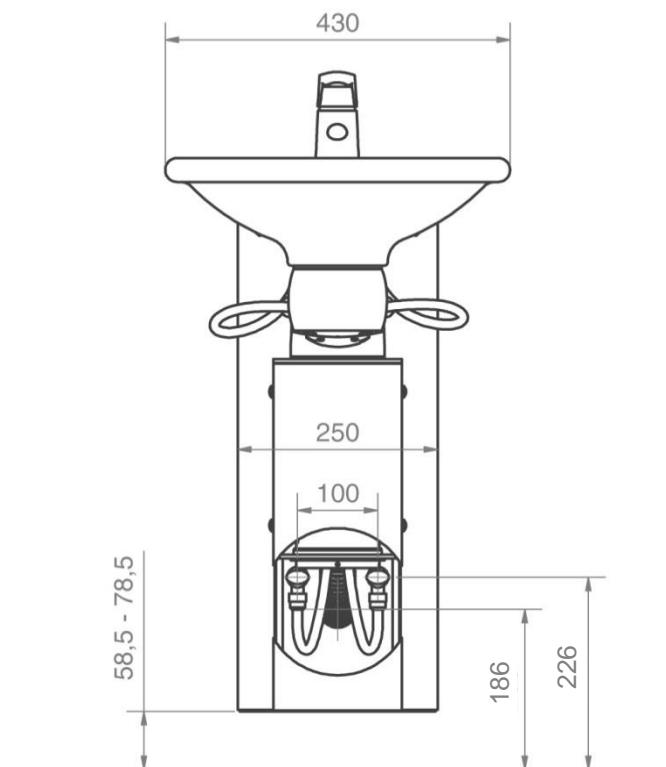
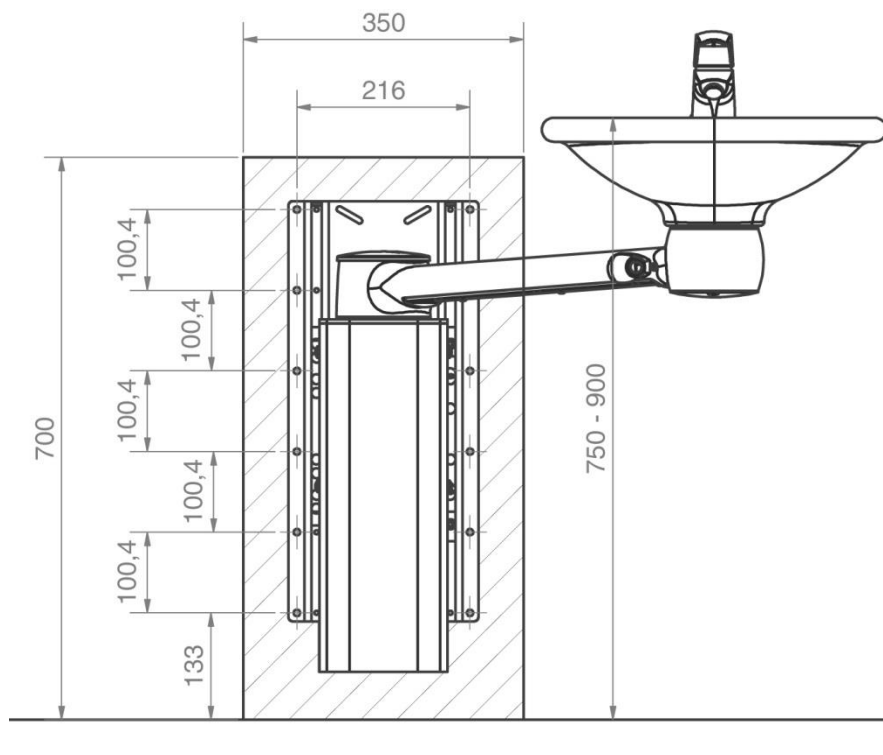
De flexibla vattenanslutningslangarna från tvättstället slutar i 3/8". Adapterkopplingar från dessa rör till avstängningsventilerna finns tillgängliga hos Ropox och som VVS-standardkomponenter.

Om en placering av avloppet högre än den rekommenderade krävs, kan det finnas risk för minskad avrinning från tvättstället.

För köp av adaptrar för anslutning till olika standardinstallationer, se "Anslutningsadaptrar – Swing-tvättställe".

Obs!


Alla mått är baserade på justering av tvättstället från 750 - 900 mm över golvnivån. Om en ändring av detta höjdställningsområde krävs, måste de rekommenderade måtten ändras i enlighet med detta.



5. Säkerhet vid användning

- Ropox Swing-tvättställ får endast användas av personer som har läst och förstått denna bruksanvisning.
- Använd alltid tvättstället så att det inte finns risk för skador på personer eller egendom. Den som använder Ropox Swing-tvättställ är ansvarig för att undvika skador eller personskador.
- Barn eller personer med nedsatt observationsförmåga bör endast använda tvättstället under uppsikt.
- Om tvättstället används på allmänt tillgängliga platser där barn eller personer med nedsatt observationsförmåga kan komma nära Ropox Swing-tvättställ, måste den person som använder tvättstället vara tillräckligt uppmärksam för att förhindra farliga situationer.
- Använd inte tvättstället om det är defekt eller skadat.
- Överbelasta inte tvättstället.
- Modifieringar, som kan påverka tvättställets funktion eller konstruktion, är inte tillåtna.
- Installation, service och reparationer måste utföras av behörig personal.
- Om tvättstället inte har monterats enligt denna monteringsanvisning kan rätten till reklamation upphöra att gälla.
- Använd endast Ropox originalreservdelar som utbytesdelar. Om andra reservdelar används kan reklamationsrätten upphöra att gälla.
- Tänk på att inte svänga in tvättstället i väggen med stor kraft, det kan skada tvättstället eller väggen.
- Observera att det inte finns något bräddavlopp inbyggt i tvättstället. Använd endast Ropox överströmningsplugg för att fylla tvättstället. Överströmning av vatten kan orsaka hala golv och bör undvikas för att minimera risken för att halka eller falla.
- För att undvika klämrisk, se till att inte placera handen mellan tvättstället och dockningsstationen när de är låsta i läge.
- Var noga med att kontrollera att tvättstället är ordentligt låst på plats i dockningsläget innan du belastar det.
- Tvättstället får endast användas för personlig hygien.
- Luta dig inte mot de tillbehör som är monterade på tvättstället.
- För att undvika klämning får du inte placera huvudet eller kroppsdelar mellan vattenanslutningsslangen och svängarmen.
- Tänk på att tvättstället kan vara halt om det är täckt med vatten och tvål.

6. Rengöring

	<p>Obs!</p> <p>Använd inte rengöringsmedel som innehåller slipmedel, t.ex. skurpulver, stålull, skursvamp.</p> <p>Denna produkt är inte avsedd att steriliseras, autoklaveras och steriliseras utöver normal rengöring vilket eventuellt kan förändra produktens säkerhet och funktion.</p>
---	--

6.1 Rengöring av tvättstället

Det är viktigt att tvättstället rengörs enligt dessa riktlinjer.


Rengör tvättstället med en urvriden trasa med ljummet vatten och ett mildt rengöringsmedel. Använd inte slipmedel eller slipdukar.

Ropox Swing-tvättställ är tillverkat av ett kompositmaterial av marmor och plastgranulat med en yta av gelcoat. Detta ger en hård och mycket slitstark yta som är lätt att rengöra. Tvätta ytorna dagligen med vatten och torka med en trasa. Använd inte rengöringsmedel som innehåller hårda slipmedel – t.ex. stålull, skurpulver eller svavelsyra.

Om vattnet har en hög kalciumhalt uppstår ofta kalkavlagringar. Dessa avlagringar bör avlägsnas minst en gång i veckan med hjälp av ett rengöringsmedel som innehåller citronsyra, ättiksyra eller fosforsyra. Låt rengöringsmedlet verka i 5 till 10 minuter beroende på hur tjocka avlagringarna är och rengör noggrant med en mjuk svamp.

Desinfektion av handfatet kan göras med hushållssprit.

7. Underhåll

	<p>Obs!</p> <p>Underlåtenhet att utföra periodiskt underhåll kan leda till att produktens funktion och säkerhet försämras.</p>
---	---

Tvättstället är underhållsfritt och de rörliga delarna är livstidssmorda. Av säkerhets- och tillförlitlighetsskäl rekommenderar vi att tvättstället inspekteras en gång per år:

- Kontrollera att alla bultar är ordentligt åtdragna.
- Kontrollera att tvättstället roterar fritt och att armen svänger som den ska

Fyll i serviceschemat efter varje inspektion.

Använd endast Ropox originalreservdelar för utbyte av delar. Om andra reservdelar används kan reklamationsrätten upphöra att gälla.

8. Lista över komponenter



Obs!

Ropox kommer att göra reservdelslistor tillgängliga för extra underhåll och reparation utöver vad som beskrivs i denna manual. Reparationer utöver vad som beskrivs i denna manual får endast utföras av Ropox utsedda servicepersonal.

9. Miljöskydd

Produkten är inte avsedd att slängas som hushållsavfall. Korrekt demontering, sortering och bortskaffande av komponenter måste göras av professionella avfallshanterare.



Artikel	Rekommendation för bortskaffande
Tvättställ	Keramisk
Huvudenhet	Stål
Kran	Stål
Lock	Aluminium

10. Klagomål

Se våra allmänna försäljnings- och leveransvillkor på www.ropox.com



ROPOX A/S

Ringstedgade 221
DK – 4700 Næstved
Tfn.: +45 55 75 05 00
E-post: info@ropox.dk
www.ropox.com