

# Ropox ErgoSkrivebord

Montagevejledning

Brugermanual



**Denne folder skal altid opbevares ved produktet**

## Indholdsfortegnelse

1. Tekniske data .....	3
2. Introduktion .....	4
3. Overensstemmelse med EU-direktiv .....	4
4. Anvendelse .....	4
5. Komponentliste .....	5
6. Montagevejledning .....	7
7. Sikker anvendelse .....	12
8. Rengøring/ vedligeholdelse .....	13
8.1 Rengøring af stel .....	13
8.2 Rengøring af bordplade, laminat .....	13
8.3 Vedligeholdelse .....	14
9. Fejlsøgning .....	14
9.1 Bordet virker løst eller ustabil .....	14
9.2 Bordet kan ikke justeres i højden (virker meget svært at justere) .....	14
9.3 Stellet kører skævt .....	14
10. Reklamation .....	15

## 1. Tekniske data

<b>Produktnavn:</b>	<b>Ropox ErgoSkrivebord</b>
<b>Varenummer:</b>	160x80cm: 20-34200 180x90cm: 20-34201 200x90cm: 20-34202
<b>Højdeindstilling:</b>	60–125cm elektrisk inkl. bordplade
<b>Materiale:</b>	Stål 37 Div. Kunststofemner
<b>Bordplade:</b>	Laminat
<b>Overfladebehandling:</b>	Pulverlakering Chromating
<b>Maks. belastning på stel:</b>	130 kg jævnt belastet over hele bordpladen
<b>Garanti:</b>	Se afsnittet: Reklamation
<b>Producent:</b>	Ropox A/S, DK-4700 Næstved, Tlf.: +45 55 75 05 00 E-mail: <a href="mailto:info@ropox.dk">info@ropox.dk</a> , <a href="http://www.ropox.dk">www.ropox.dk</a>

## 2. Introduktion

ErgoSkrivebordet er et multifunktionsbord, der kan indstilles elektrisk til siddende eller stående aktiviteter. Det unikke design gør anvendelsesmulighederne uendelige, og bordet er dermed også velegnet til kørestolsbrugere.



Dette dokument SKAL altid følge produktet samt være læst og til rådighed

Korrekt anvendelse, betjening og inspektion er afgørende for effektivt og sikkert arbejde.



Dette produkt er elektrisk højdeindstilleligt, og der er derfor risiko for klemningsfare. Enhver betjening skal ske af eller under kyndig vejledning af en voksen, som har læst og forstået vigtigheden af afsnittet "Sikker anvendelse"

## 3. Overensstemmelse med EU-direktiv

Dette produkt er CE-mærket og forsikres derved at være i overensstemmelse med de grundlæggende krav vedr. funktion og sikkerhed inden for de aktuelle direktiver.

## 4. Anvendelse

Vores ErgoSkrivebord er designet til at opnå en for brugeren optimal arbejds højde. Det er et aktivitetsbord og må derfor ikke benyttes som løftebord eller personløfter.

Anvendelsen skal ske indendørs, under normal rum temperaturer og fugtighed i boligen.

## 5. Komponentliste

Overramme venstre \*14307050-20 1 stk.

Overramme højre \*14307050-30 1 stk.

Fod 20\*60800-109 2 stk.

Monteret med stilleskruer

Bordplade 1 stk.

Varenummer:

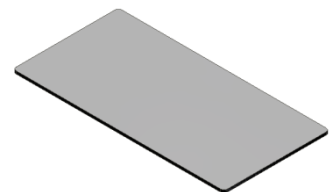
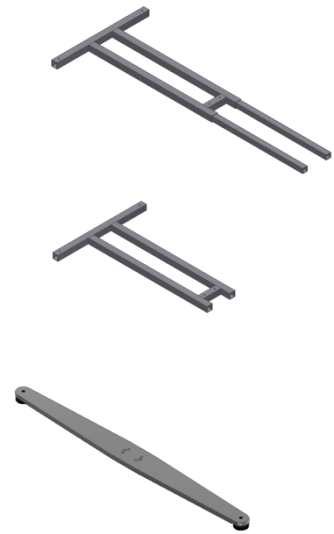
160x80cm: 60102394

180x90cm: 60102395

200x90cm: 60102396

Motor 93000175: 2 stk.

Styring 93000179: 1 stk.



Håndkontakt 93000039: 1 stk.



Skrue M6x25 95010625: 8 stk.



Skrue M6x40 95011640: 12 stk.



Spånpladeskrue 5x45 95125045: 8 stk.



Strips 3,5/140mm 96000165: 3 stk.



Klæbesokkel 96000173: 3 stk.

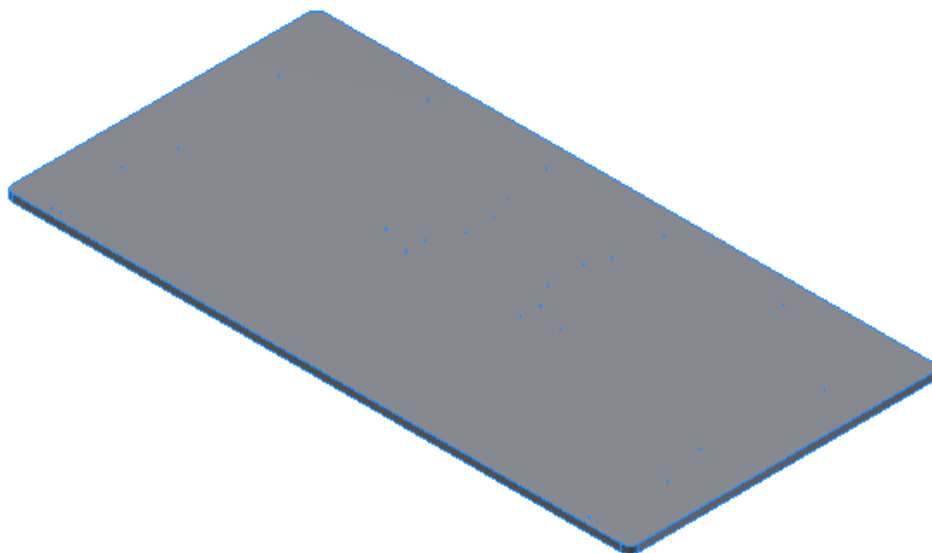


Spånpladeskrue 4x17 20\*60320-392: 6 stk

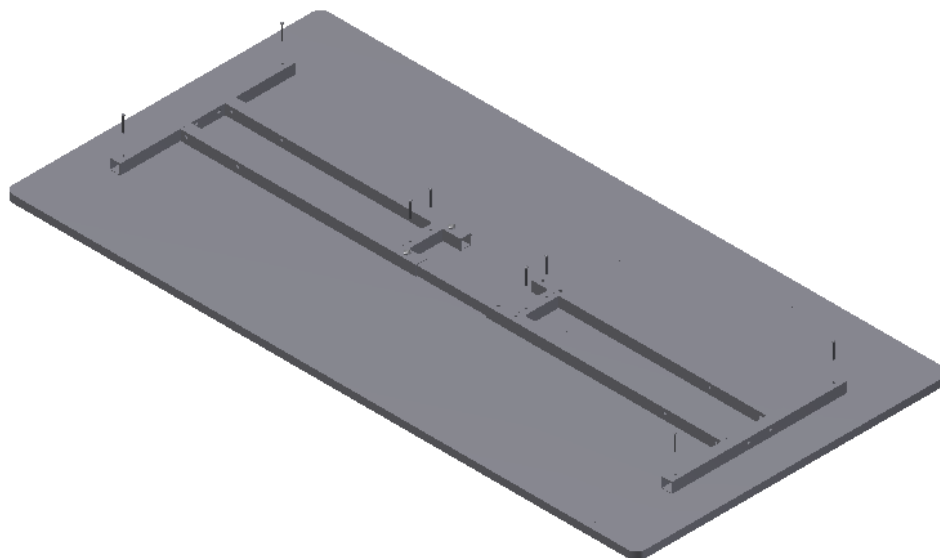


## 6. Montagevejledning

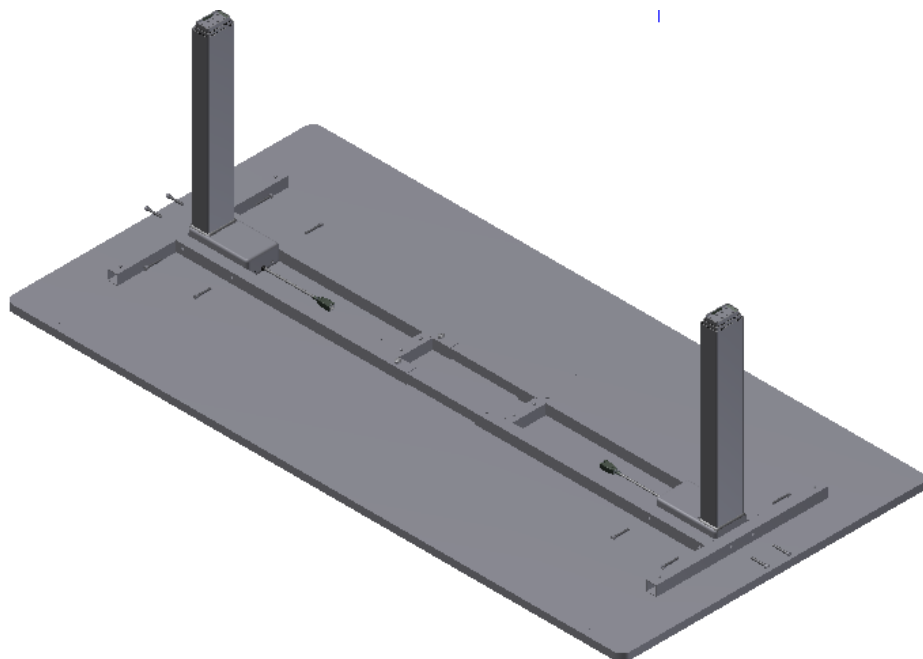
6.1. Placer bordpladen på en plan flade med oversiden ned. Helst på et tæppe eller ligene så bordpladen ikke ridses.



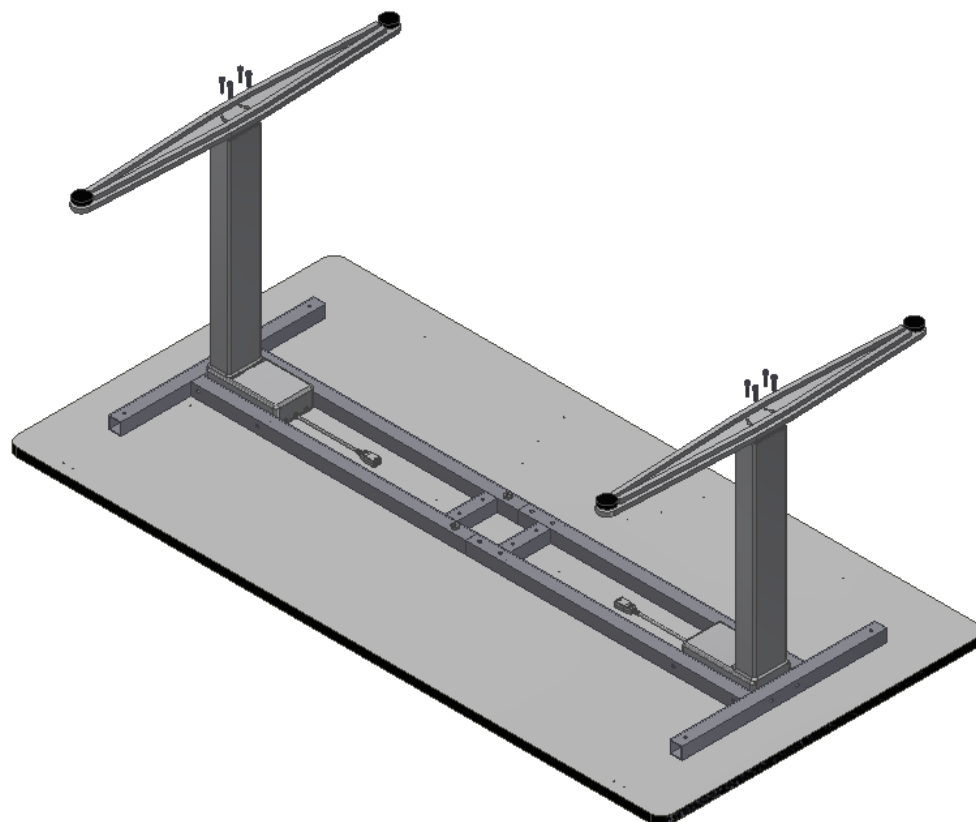
6.2. Placer rammen på pladen, de to pinol skruer løsnes og rammen forskydes så den passer ud for de for borede huller. Husk at spænde rammen igen efter den er skruet fast i bordpladen. Skru rammen fast med 8 stk. skruer.



6.3. Placer benende i rammen og skru dem fast med 12 stk. M6x40 bolte.

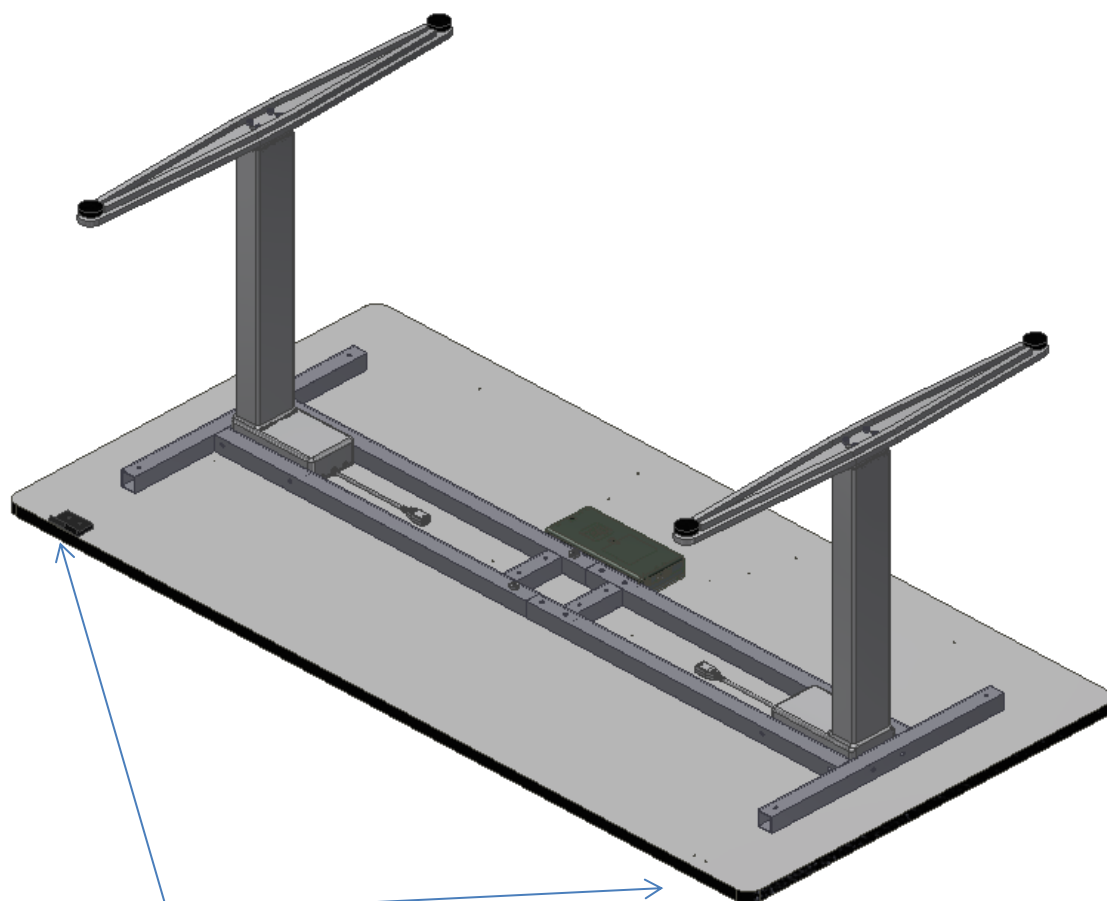


6.4. Monter fødder og skru dem fast med 8 stk. M6x25 bolte.



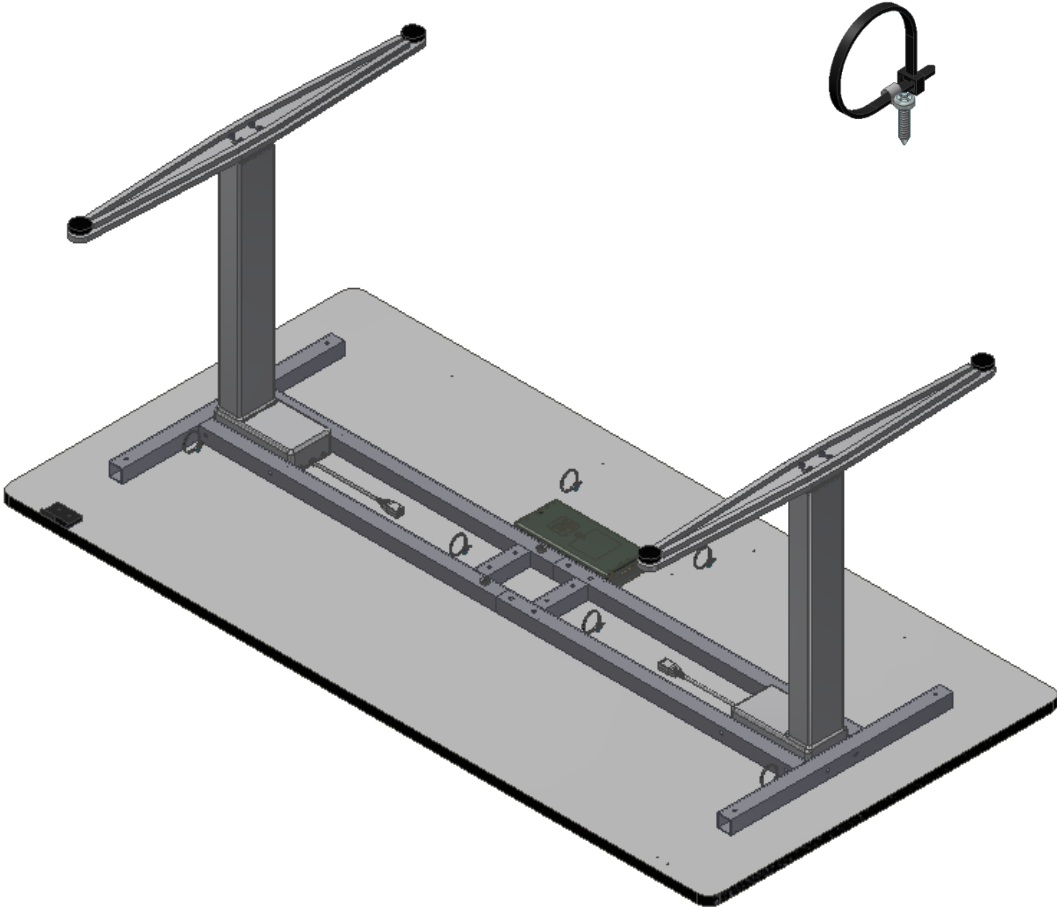


6.5. Placer kontrol box og håndkontakt på de for borede huller og skru dem fast med 6 stk. spånskruer 4x17mm. OBS. Håndkontakt kan placeres i begge ender af bordet hvor det er mest hensigtsmæssigt at have den.

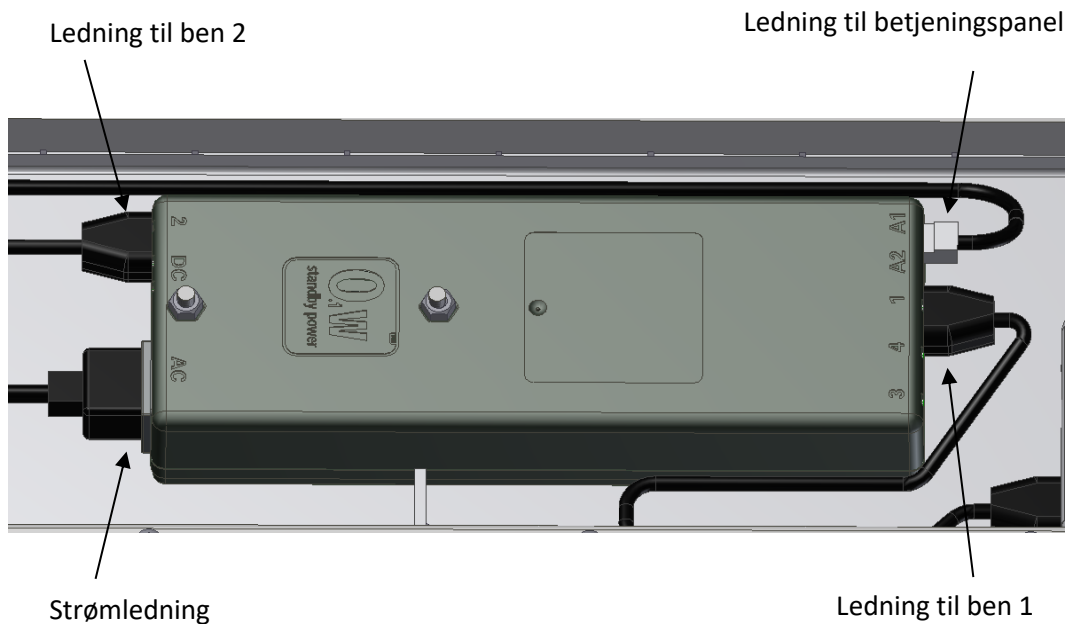


Håndkontakt kan placeres i begge sider

6.6. Monter kabelbindere på de for borede huller.



6.7. Monter kabler efter nedenstående diagram og bind dem op under bordet ved hjælp af kabel bindere.





## 7. Sikker anvendelse

- ErgoSkrivebordet må kun anvendes af personer, som har læst og forstået denne instruktion.
- ErgoSkrivebordet er et aktivitetsbord og må ikke benyttes som løftebord eller som personløfter.
- Enhver anvendelse skal ske på en sådan måde, at risikoen for skader på personer eller ejendom ikke opstår. Det er den person, som betjener bordet, der har ansvaret for, at ingen kommer til skade.
- Børn og personer med nedsat observationsevne må kun betjene bordet under opsyn.
- Ved anvendelse i offentlige tilgængelige miljøer, hvor specielt børn eller andre personer med nedsat observationsevne kan komme i nærheden af bordet, skal personen som betjener bordet tage hensyn til de øvrige personers tilstedeværelse for at forhindre farlige situationer.
- Vær opmærksom på friplads over og under bordet, så bordet frit kan justeres i højden.
- Bordet må ikke betjenes, såfremt der er opstået fejl eller skader.
- Overbelast ikke bordet og vær sikker på, at belastningsfordelingen er korrekt.
- Bordet må ikke anvendes i eksplosivt miljø.
- Ved inspektioner, service eller reparationer skal stellet frigøres for last.
- Enhver forandring, som kan påvirke bordets virkemåde eller opbygning, er ikke tilladt på stellet.
- Installation, service og reparationer må kun udføres af personale, som har tilstrækkelig kompetence.
- Såfremt monteringen af stellet ikke er udført ifølge denne montageanvisning, kan reklamationsretten ophæves.
- Kun Ropox's originale reservedele må benyttes ved udskiftning af dele. Benyttes andre reservedele kan reklamationsretten ophæves.

## 8. Rengøring/ vedligeholdelse

### 8.1 Rengøring af stel

	<b>ADVARSEL</b> The frame must not be connected to mains voltage during cleaning. Do not flush electrical components with water.	
---	--	---

Stellet må tørres med en opvredet klud med lunkent vand og almindelige rengøringsmidler. Det er ikke tilladt at benytte ætsende/ slibende væsker eller slibende klude, børster og svampe.

Efter rengøring skal stellet aftørres, så det ikke er fugtigt.

### 8.2 Rengøring af bordplade, laminat

Laminatpladen rengøres med en blød klud hårdt opvredet i varmt vand evt. tilsat flydende opvaskemiddel uden sulfo, da dette med tiden giver en fedtet overflade. Pletter, der ikke kan fjernes med vand, kan ofte fjernes med lige dele klorin og vand eller med acetone. Ved brug af disse rengøringsmidler skal De sørge for udluftning og være opmærksom på, at bordstellet ikke tåler berøring med disse midler.

Pletter efter spritskrivere fjernes ved hjælp af almindeligt husholdningssprit. Blyantskrift fjernes ved hjælp af et almindeligt stykke blødt viskelæder. Visse kemikalier, blæk samt stærkt farvende frugtsafter kan, hvis det sidder i længere tid på pladen, give misfarvning, fordi farvepigmenterne binder sig til overfladen.

Brug aldrig ståluld, skurepulver og lignende slibende materialer eller rengøringsmidler, der afsætter en hinde på overfladen, f.eks. brun sæbe.

Efter hver rengøring anbefales det, at vaske af med en klud opvredet i rent vand, herefter aftørring med en tør klud.

### 8.3 Vedligeholdelse



Inspektioner, service og reparationer skal udføres af kompetent personale



Efter strømafbrydelse skal bordet altid nulstilles, inden det tages i brug.

Bordet er vedligeholdelsesfrit. Smøring af bevægelige dele er foretaget for stallets levetid. Af sikkerhedsmæssige og driftsmæssige årsager anbefaler vi et årligt eftersyn af stallet:

- Kontroller at alle boltsamlinger er fastspændt.
- Kontroller at bordet frit og uhindret kan bevæge sig fra nederste position og til øverste position.
- **Nulstilling af stallet:** Tryk på NED knappen og kørs stallet i bund position. Tryk igen på NED knappen og fasthold trykket i yderligere 5 sek. for at nulstille kontrolboksen. Check at bevægelsen sker på en jævn og kontrolleret måde. Vær opmærksom på, at netledningen skal kunne bevæge sig frit.
- Check at alle ledninger er monteret korrekt og er i ubeskadiget stand.

Kun Ropox's originale reservedele må benyttes ved udskiftning af dele. Benyttes andre reservedele kan garantien ophæves.

## 9. Fejlsøgning

### 9.1 Bordet virker løst eller ustabil

- Skruerne, der holder stallet sammen er ikke spændt ordentligt.
- Efterspænd alle stallets skruer, jævnfør montagevejledning.

### 9.2 Bordet kan ikke justeres i højden/skråstilling (virker meget svært at justere)

- Check at der er net spænding til kontrolboksen, og at der er tændt på kontakten.
- Check ledninger og stikforbindelser mellem kontrolboks og motorer.
- Check ledning og stikforbindelse mellem kontrolboks og betjeningsenhed.

### 9.3 Stallet kører skævt

- Hvis stallet kører skævt, skal der udføres en "Nulstilling" se under vedligeholdelse 8.3.

## 10. Reklamation

Se generelle salgs- og leveringsbetingelser på [www.ropox.dk](http://www.ropox.dk)



**ROPOX A/S**

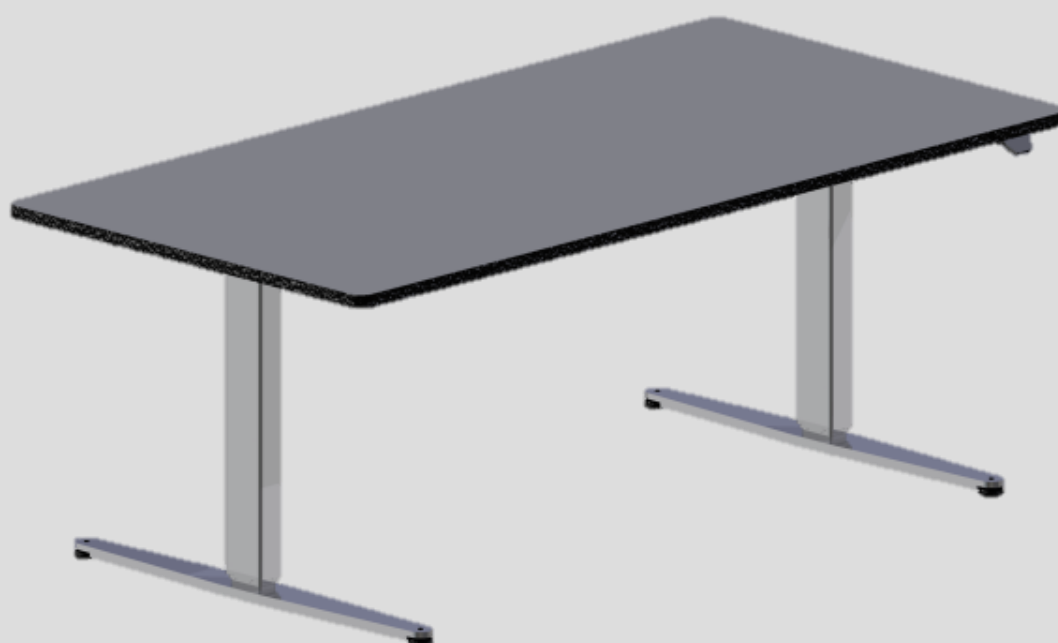
Ringstedgade 221

DK – 4700 Næstved

Tel.: +45 55 75 05 00 Fax.: +45 55 75 05 50

E-mail: [info@ropox.dk](mailto:info@ropox.dk)

[www.ropox.dk](http://www.ropox.dk)



# Ropox Ergo Desk Table

## Mounting Instructions

## User Manual



**Keep this manual with the product at all times**



## Contents

1. Technical data.....	18
2. Introduction.....	19
3. Conformity with EU Directives .....	200
4. Application.....	20
5. List of components .....	21
6. Mounting instruction.....	25
7. Safety in use.....	28
8. Cleaning/ maintenance.....	29
8.1 Cleaning /maintenance of tabletop.....	29
8.2 Cleaning of frame .....	29
8.3 Maintenance of frame.....	29
9. Fault finding.....	30
9.1 The frame seems loose or unstable .....	30
9.2 The frame cannot be adjusted in height (adjustment very difficult) .....	30
9.3 The frame does not move straight .....	30
10. Complaints.....	31

## 1. Technical data

<b>Product name:</b>	<b>Ropxo Ergo Desk Table</b>
<b>Item numbers:</b>	160x80cm: 20-34200 180x90cm: 20-34201 200x90cm: 20-34202
<b>Height adjustment:</b>	60–125cm elektric incl. tabletop
<b>Material:</b>	Steel 37 Various plastic components
<b>Table top:</b>	Laminate
<b>Surface treatment:</b>	Powder coating Chromate
<b>Max. Load:</b>	130 kg evenly distributed over the tabletop
<b>Complaints:</b>	See Complaint
<b>Manufacturer:</b>	Ropox A/S, DK-4700 Næstved, Tlf.: +45 55 75 05 00 E-mail: <a href="mailto:info@ropox.dk">info@ropox.dk</a> , <a href="http://www.ropox.dk">www.ropox.dk</a>

## 2. Introduction

The Ergo Desk Table is a multi-function table, which may be electrically adjusted to suit seated or standing activities. The unique design offers a variety of applications and makes the table ideal for wheelchair users.



This document must ALWAYS accompany the product and must be read by and available to the user.

All users must follow these instructions. It is very important that the instructions have been read and understood prior to operation of the product.

These instructions must always be available to the user and must accompany the product in case of relocation.

Correct use, operation and inspection are decisive factors for efficient and safe performance.

This product is electrically adjustable, which means that there is a risk of getting trapped. The operation must therefore be made or supervised by an adult, who has read and understood the importance of section 6 "Safety in use".



This product is electrically adjustable, which means that there is a risk of getting trapped. The operation must therefore be made or supervised by an adult, who has read and understood the importance of section "Safety in use".

### **3. Conformity with EU Directives**

This product has CE Marking and meets the basic safety requirements of the current Machinery and RoHS directive.

If this table frame is assembled with or is an integral part of other electrical components it will be considered a new unit. Therefore the assembled product must be subjected to a risk assessment to obtain CE Marking.

### **4. Application**

The Ergo Desk Table is designed to obtain optimum working height for the user. It is an activity table and should not be used as a lifting table or person lifter.

The product is intended for indoor use under normal temperature and humidity conditions as stated in section 4.

The Ergo Desk Table is not designed for use in damp rooms.



The control unit has IP32/II protection and must always be installed in accordance with the Danish Heavy Current Regulations or corresponding national or international standards.

## 5. List of components

Left frame \*14307050-20 1 pc.

Right frame \*14307050-30 1 pc.

Foot 20\*60800-109 2 pcs.  
Provided with adjustment screws

Tabletop 1 pc.

Item number:

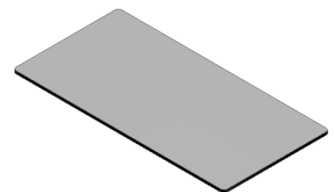
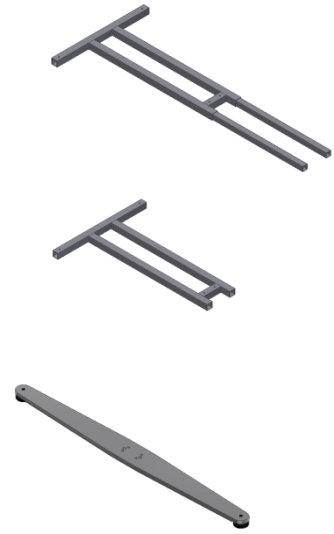
160x80cm: 60102394

180x90cm: 60102395

200x90cm: 60102396

Legs 93000175: 2 pcs.

Controlbox 93000179: 1 pc.



Control switch 93000039: \_\_\_\_\_ 1 pc.



Screw M6x25 95010632: \_\_\_\_\_ 8 pcs.



Screw M6x40 95010642: \_\_\_\_\_ 12 pcs.



Chipboard screw 5x45 95125045: \_\_\_\_\_ 8 pcs.



Strips 3,5/140mm 96000165: \_\_\_\_\_ 3 pcs.



Adhesive plate 96000173: \_\_\_\_\_ 3 pcs.

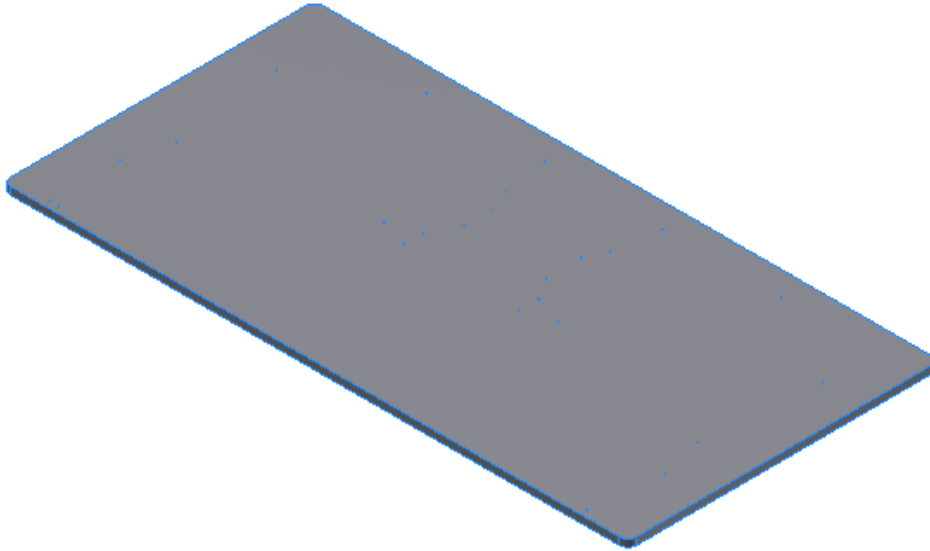


Chipboard screw 4x17 20\*60320-392: \_\_\_\_\_ 6 pcs.

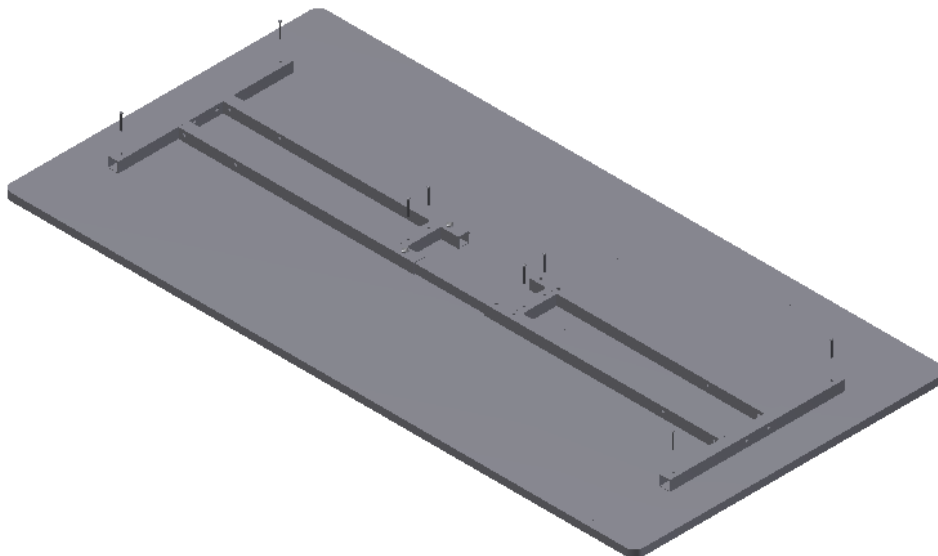


## 6. Mounting instructions

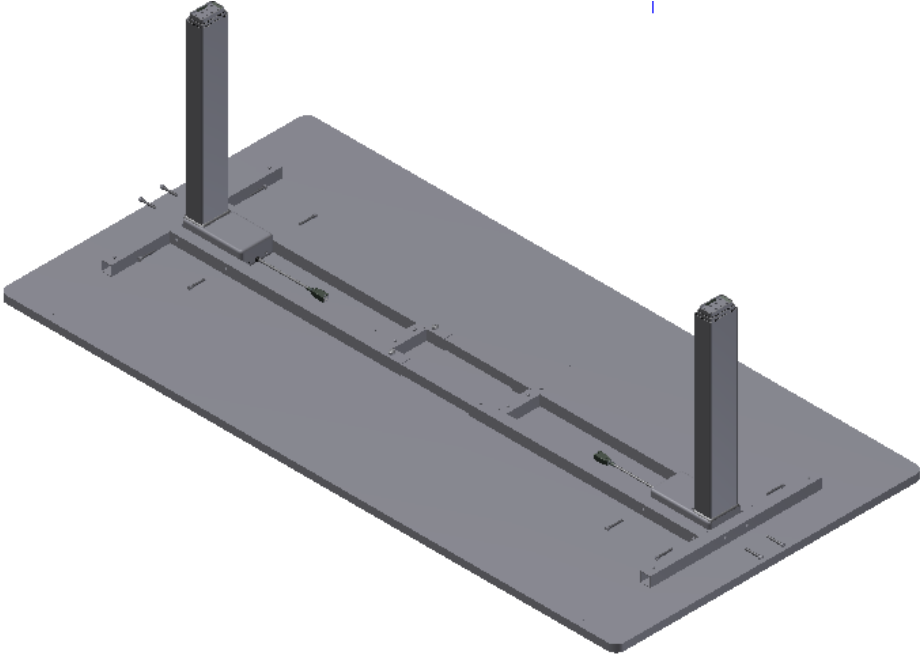
6.1. Place the tabletop on a plane surface with the top side pointing downwards, preferably on a carpet, blanket or similar surface to avoid scratches in the tabletop.



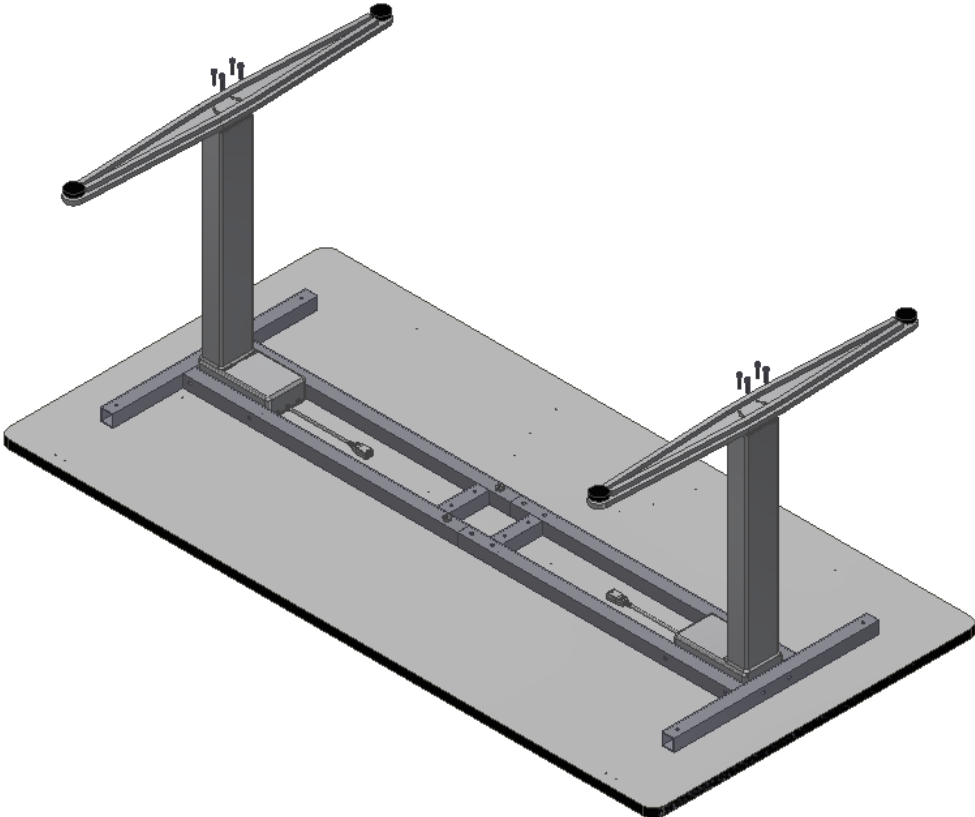
6.2. Place the frame on the tabletop. Loosen the two pivot screws and move the frame so that it fits the predrilled holes. Do not forget to tighten the frame after fastening to the tabletop. Fasten the frame with 8 screws.



6.3. Place the legs in the frame and fasten them with 12 M6x40 bolts.

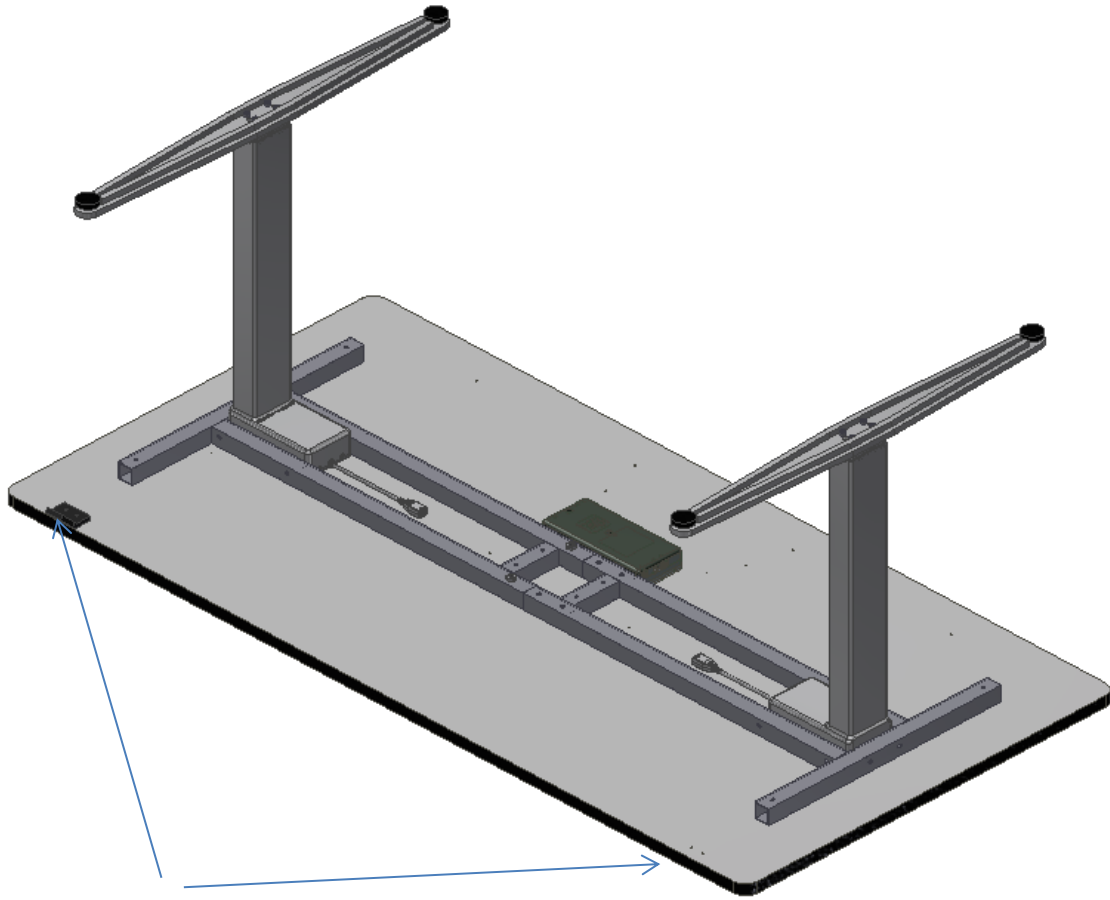


6.4. Mount the feet and fasten them with 8 M6x25 bolts.



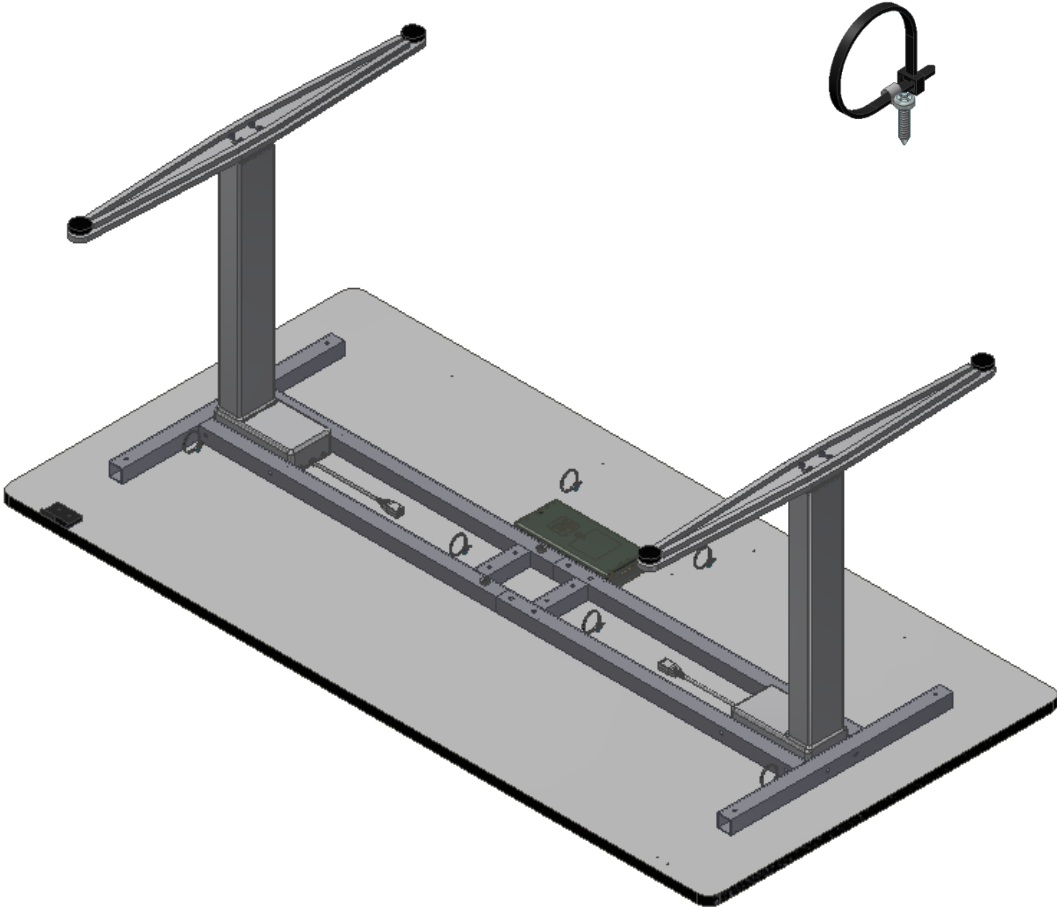


6.5. Place the control unit and hand control switch on the predrilled holes and fasten them with chipboard screws 4x17mm. NOTE: The hand control switch may be located at either end of the table, as appropriate.



Hand control switch may be located at either end

6.6. Fit cable clips in the predrilled holes.



6.7. Mount cables according to the diagram below and fasten them under the table by means of the cable clips.





## 7. Safety in use

- The Ergo Desk Table should only be used by persons, who have read and understood these instructions.
- The Ergo Desk Table is an activity table and should not be used as a lifting table or person lifter.
- Always use the table in a manner excluding the risk of damage to persons or property. The person operating the table is responsible for avoiding damage or injury.
- Children or persons with reduced observation capacity should only operate the table when supervised.
- If the table is used in publicly accessible locations when children or persons with reduced observation capacity may get near the table, the person operating the table must pay attention to those present in order to prevent dangerous situations.
- Make sure that there is free space above and below the table to allow height adjustment.
- Do not operate the table in case of defects or damage.
- Do not overload the table and make sure that the load distribution is correct.
- Do not use the table in an explosive environment.
- In connection with inspections, service or repairs always remove loads from the table.
- Modifications, which may influence the operation or design of the table, are not allowed.
- Installation, service and repairs must be carried out by competent personnel.
- If the table has not been assembled according to these instructions the right to complain may become void.
- Only use Ropox original spare parts for replacement. If other spare parts are used, the right to complain may become void.

## 8. Cleaning/ maintenance

### 8.1 Cleaning of frame

	<b>ADVARSEL</b> The frame must not be connected to mains voltage during cleaning. Do not flush electrical components with water.	
---	--	---

Clean the frame with a wrung cloth with lukewarm water and a mild detergent. Do not use enchants or abrasives or grinding cloths, brushes or sponges.

After cleaning dry the frame.

### 8.2 Cleaning of tabletop, laminate

Clean the laminate tabletop with a soft cloth wrung in hot water with a liquid detergent, which is not sulfonated, as this will result in a greasy surface. Stains that cannot be removed with water may often be removed with equal parts chlorine and water or with acetone. When using these materials, be aware of airing of the room and make sure that the frame does not get in touch with these cleaning materials.

Stains from felt-tip pens may be removed by means of ordinary denatured alcohol. Pencil strokes should be removed with a piece of eraser. Certain chemicals, ink and strongly coloured fruit juices may – if they are left on the table top for a longer period – result in discoloration as the colour pigments stick to the surface.

Never use steel wool, scouring powder or cleaning materials, which leave a film on the surface, e.g. yellow soap.

After cleaning, it is recommendable to wash the surface with a cloth wrung in clean water and dry with a soft cloth.

### 8.3 Maintenance



Inspections, service and repairs must be carried out by competent personnel



After power failures always reset the table before use.

The frame is maintenance-free. Moving parts have been lubricated for life. For reasons of safety and reliability we recommend inspection of the frame once a year:

- Check that all bolts have been securely tightened.
- Check that the table moves freely and without problems from bottom to top position.
- **Resetting the frame:** Press the DOWN button and adjust the frame to bottom position. Press the DOWN button once more and keep it depressed for 5 sec. to reset the controlbox. Check that the movement is smooth and even. Make sure that the mains cable moves freely.
- Check that all cables have been mounted correctly and are undamaged..

Only use Ropox original spare parts for replacement. If other spare parts are used, the right to complain may become void.

## 9. Fault finding

### 9.1 The table seems loose or unstable

- The assembly screws have not been securely tightened.
- Retighten all screws, cf. mounting instructions.

### 9.2 The frame cannot be adjusted in height (adjustment very difficult)

- Check mains voltage to controlbox and that the power has been switched on..
- Check cables and plug-in connections between controlbox and motor.
- Check cable and plug-in connection between controlbox and hand control switch..

### 9.3 The frame does not move straight

- If the frame does not move straight it must be reset. See Maintenance 8.3 "Resetting".

## 10. Complaints

See General Terms of Sale and Delivery on [www.ropox.dk](http://www.ropox.dk)



**ROPOX A/S**

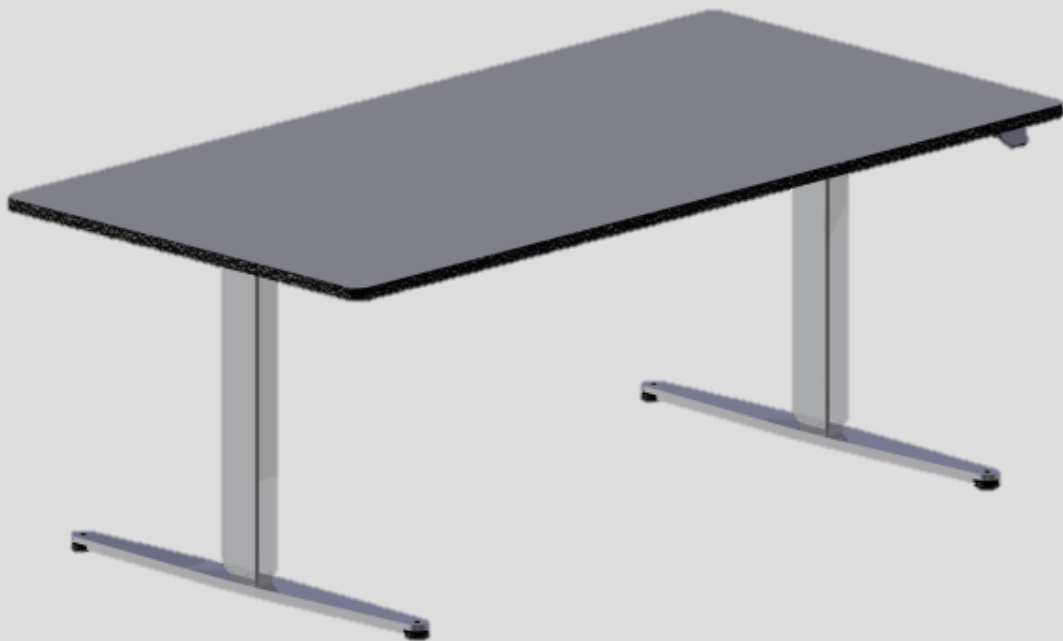
Ringstedgade 221

DK – 4700 Næstved

Tel.: +45 55 75 05 00 Fax.: +45 55 75 05 50

E-mail: [info@ropox.dk](mailto:info@ropox.dk)

[www.ropox.dk](http://www.ropox.dk)



# Ropox ErgoSchreibtisch

Montageanleitung  
Benutzerhandbuch

**Verbleibt beim Produkt**



## Inhaltsverzeichnis

1. Technische Daten .....	34
2. Einleitung.....	35
3. Übereinstimmung mit EU-Richtlinien.....	36
4. Anwendung.....	36
5. Komponentenliste .....	37
6. Montageanleitung .....	39
7. Hinweise zur Sicherheit .....	44
8.1 Reinigung des Rahmens .....	45
8.2 Reinigung der Tischplatte, Laminat.....	45
8.3 Wartung .....	46
9. Fehlersuche .....	46
9.1 Der Tisch ist locker oder instabil .....	46
9.2 Der Rahmen kann nicht in der Höhe verstellt werden (Verstellung ist sehr schwierig).....	46
9.3 Der Rahmen fährt schief .....	46
10. Reklamation.....	47

## 1. Technische Daten

<b>Produktname:</b>	<b>Ropox ErgoSchreibtisch</b>
<b>Warennummer:</b>	160x80cm: 20-34200 180x90cm: 20-34201 200x90cm: 20-34202
<b>Höhenverstellung:</b>	60–125cm elektrisch, einschl. Tischplatte
<b>Materialien:</b>	Stahl 37 Verschiedene Kunststoffteile
<b>Tischplatte:</b>	Laminat
<b>Oberflächenbehandlung:</b>	Pulverlackierung Chromat
<b>Max. Belastbarkeit:</b>	130 kg über die Tischplatte gleichmäßig verteilt
<b>Reklamation:</b>	Siehe Reklamation
<b>Hersteller:</b>	Ropox A/S, DK-4700 Næstved, Tel.: +45 55 75 05 00 E-Mail: <a href="mailto:info@ropox.dk">info@ropox.dk</a> , <a href="http://www.ropox.dk">www.ropox.dk</a>

## 2. Einleitung

Der ErgoSchreibtisch ist ein Multifunktionsstisch, der für sitzende oder stehende Aktivitäten höhenverstellbar ist. Das einzigartige Design bietet eine Vielfalt von Anwendungsmöglichkeiten an, und der Tisch ist somit auch für Rollstuhlfahrer gut geeignet.



Diese Anleitung gehört zum Produkt und muss das Produkt IMMER begleiten, vom Benutzer durchgelesen werden und ihm zur Verfügung stehen.

Alle Benutzer des Produkts müssen diese Anleitung befolgen. Es ist unbedingt notwendig, die Anleitung vor Benutzung des Produkts durchzulesen und zu verstehen.

Die Anleitung muss immer dem Benutzer zur Verfügung stehen und bei Umstellung immer das Produkt begleiten.

Die korrekte Anwendung, Bedienung und Funktionsprüfung sind für die einwandfreie Funktion und Sicherheit entscheidende Faktoren.

Dieses Produkt ist elektrisch verstellbar, was heißt, dass Quetschgefahr besteht. Jede Bedienung muss somit von oder unter kundiger Leitung eines Erwachsenen erfolgen, der Abschnitt 7 "Hinweise zur Sicherheit" gelesen und seine Wichtigkeit verstanden hat.



Dieses Produkt ist elektrisch verstellbar, was heißt, dass Quetschgefahr besteht. Jede Bedienung muss somit von oder unter kundiger Leitung eines Erwachsenen erfolgen, der Abschnitt 6 "Hinweise zur Sicherheit" gelesen und seine Wichtigkeit verstanden hat.

### 3. Übereinstimmung mit EU-Richtlinien

Dieses Produkt hat eine CE-Kennzeichnung und entspricht somit den grundlegenden Anforderungen in Bezug auf Funktion und Sicherheit der geltenden Maschinen- und RoHS-Richtlinie.

Sofern dieser Rahmen mit anderen Rahmen zusammengebaut oder in einem anderen Zusammenhang eingeht, eventuell mit anderen elektrischen Komponenten, wird das Produkt als eine neue Einheit betrachtet und muss aus diesem Grund risikobeurteilt werden, um mit einer CE-Kennzeichnung versehen zu werden.

### 4. Anwendung

Der ErgoSchreibtisch ist im Hinblick auf die Erreichung einer für den Benutzer optimalen Arbeitshöhe entwickelt worden. Er ist ein Aktivitätstisch und darf deshalb nicht als Hebetisch oder Personenlifter benutzt werden.

Die Anwendung muss innen bei normalen Temperaturen und normaler Feuchtigkeit erfolgen, vgl. Abschnitt 4.

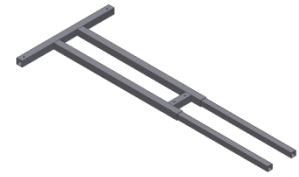
Der ErgoSchreibtisch soll nicht in feuchten Räumen verwendet werden.



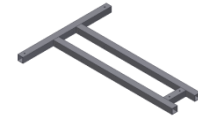
Die Steuereinheit ist in Schutzklasse IP32/II und muss immer gemäß den nationalen Starkstromvorschriften oder entsprechenden internationalen oder nationalen Vorschriften montiert werden.

## 5. Komponentenliste

Linker Rahmen \*14307050-20 1 Stück



Rechter Rahmen \*14307050-30 1 Stück

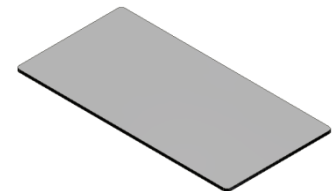


Fuß 20\*60800-109 2 Stück  
Mit Verstellerschrauben versehen



Tischplatte 1 Stück

Warennummer:  
160x80cm: 60102394  
180x90cm: 60102395  
60102396



200x90cm:

Beine 93000175: 2 Stück



Steuerbox 93000179: 1 Stück



Steuerschalter 93000039: 1 Stück



Schraube M6x25 95010632: 8 Stück



Schraube M6x40 95010642: 12 Stück



Spanplattenschraube 5x45 95125045: 8 Stück



Strips 3,5/140mm 96000165: 3 Stück



Klebeplatte 96000173: 3 Stück

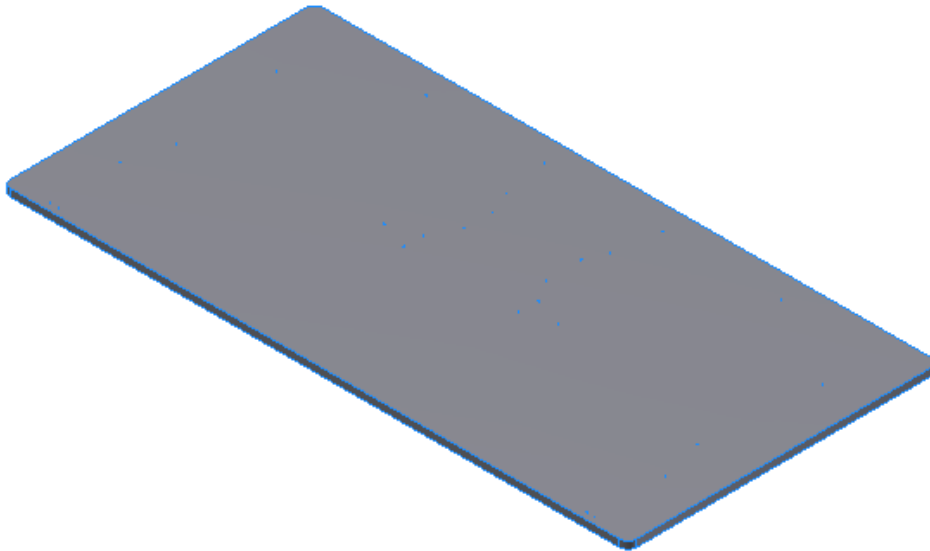


Spanplattenschraube 4x17 20\*60320-392: 6 Stück

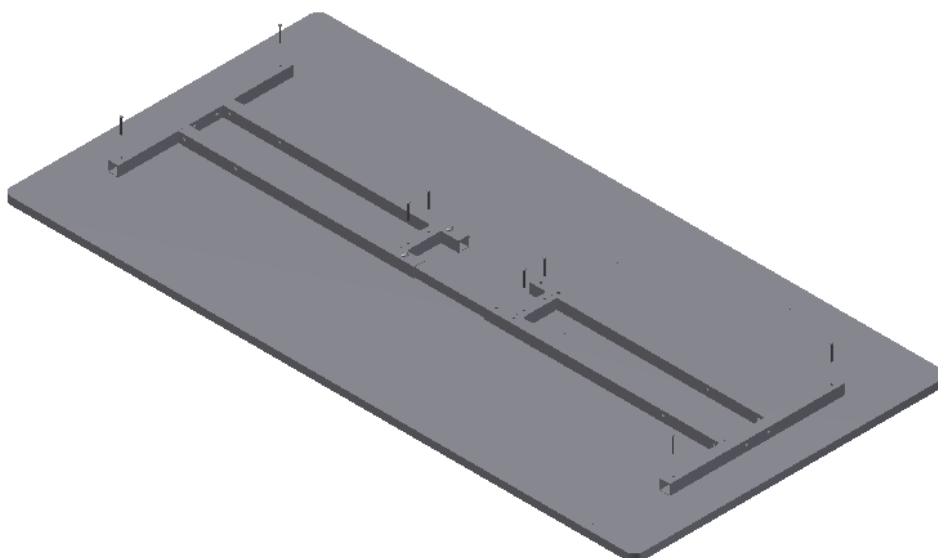


## 6. Montageanleitung

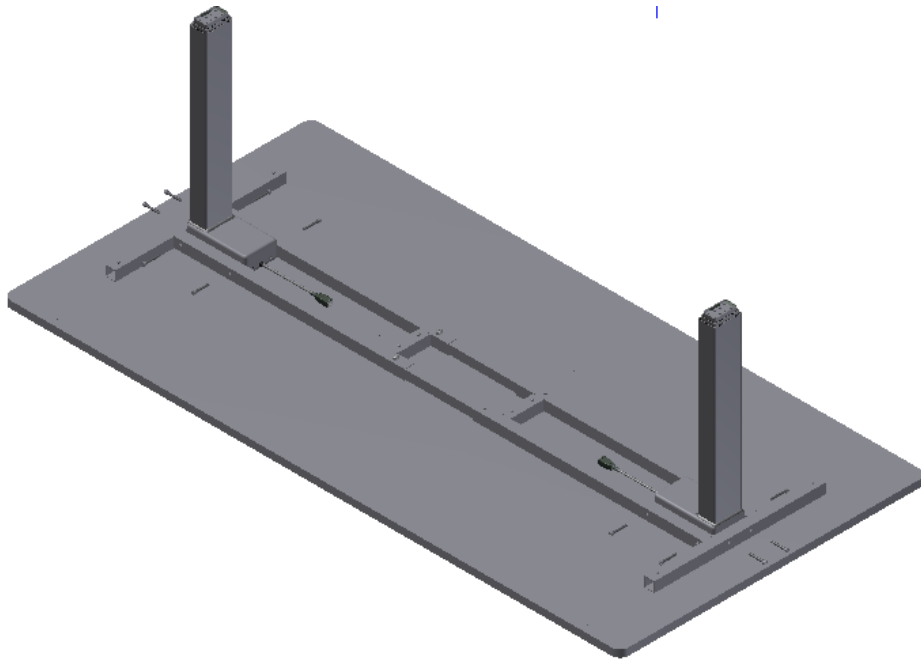
6.1. Die Tischplatte auf einer ebenen Fläche mit der Oberseite nach unten stellen, vorzugsweise auf einem Teppich, einer Decke oder einer ähnlichen Fläche, um Kratzer in der Tischplatte zu vermeiden.



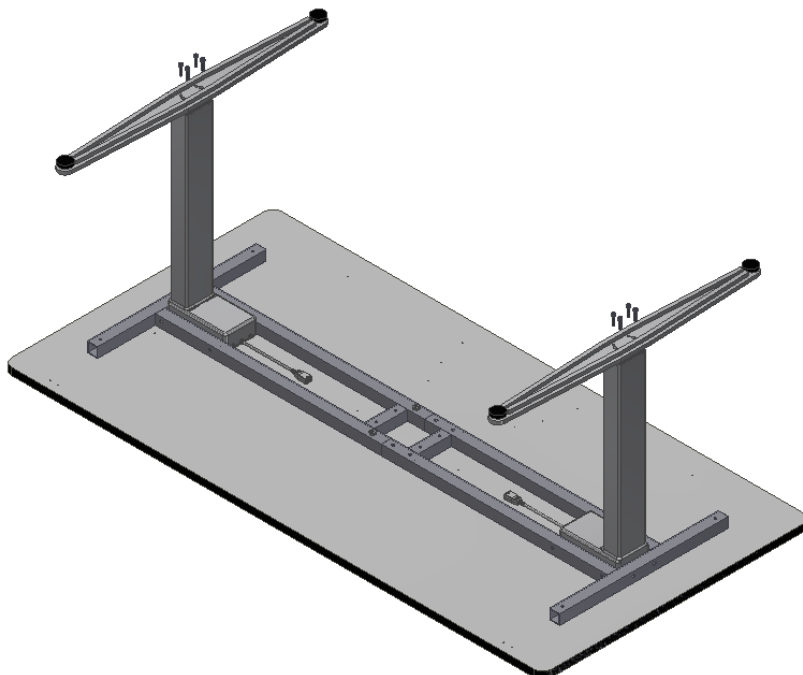
6.2. Den Rahmen auf der Tischplatte anbringen. Die beiden Schwänkschrauben lösen, und den Rahmen schieben, so dass er in den vorgebohrten Löchern passt. Achtung: Der Rahmen muss nach der Befestigung zur Tischplatte angezogen werden. Den Rahmen mit 8 Schrauben befestigen.



6.3. Die Beine im Rahmen anbringen und sie mit 12 M6x40 Bolzen befestigen.

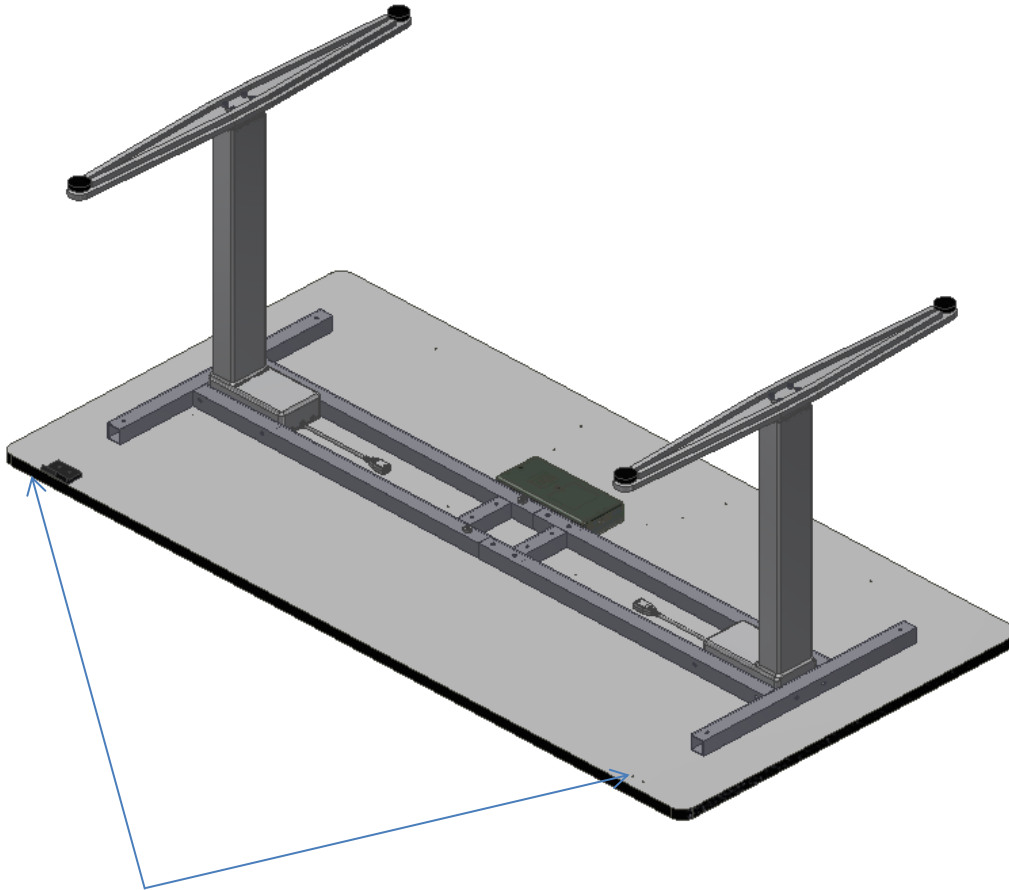


6.4. Die FüÙe montieren und sie mit 8 M6x25 Bolzen befestigen.



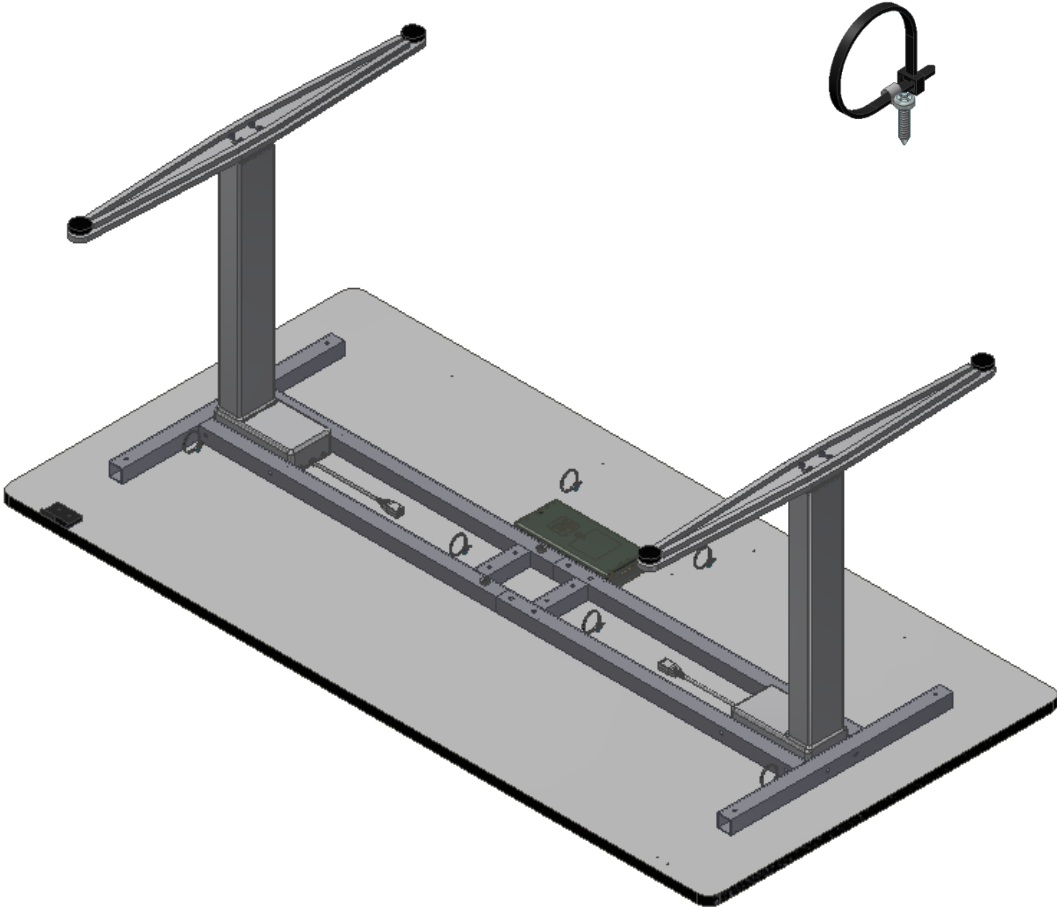


6.5. Die Steuereinheit und den Handschalter auf den vorgebohrten Löchern anbringen und sie mit Spanplattenschrauben 4x17mm befestigen. ACHTUNG: Der Handschalter kann gegebenenfalls an jedem Ende des Tisches angebracht werden.

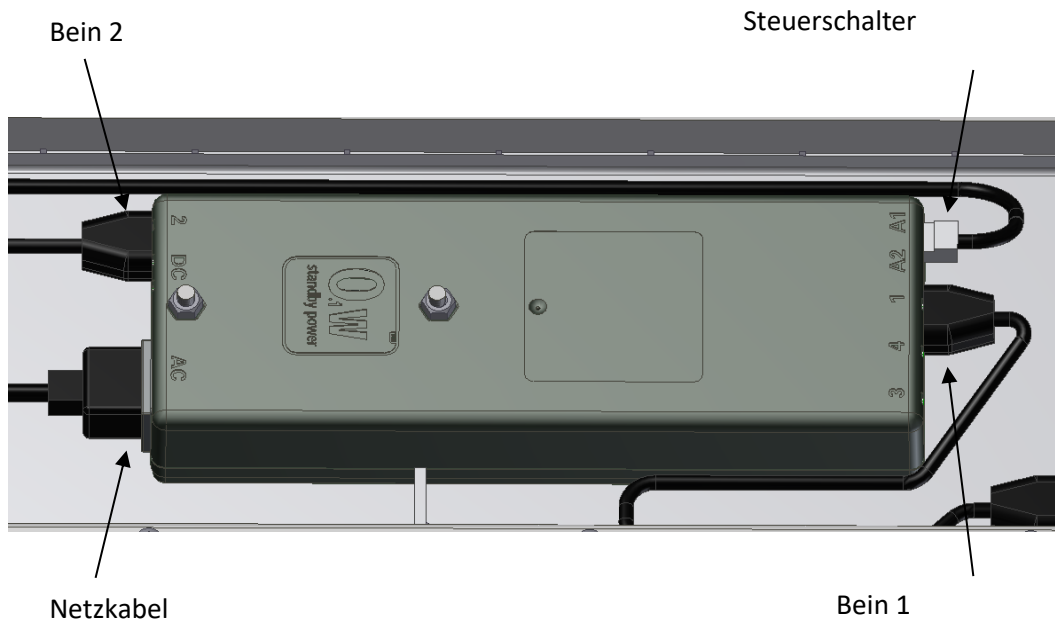


Der Handschalter kann an jedem Ende des Tisches angebracht werden.

6.6. Die Kabelklemmen in den vorgebohrten Löchern montieren.



6.7. Die Kabel gemäß dem Diagramm unten montieren und sie unter dem Tisch anhand der Kabelklemmen befestigen.





## 7. Hinweise zur Sicherheit

- Der ErgoSchreibtisch darf nur von Personen benutzt werden, die diese Anleitung gelesen und verstanden haben.
- Der ErgoSchreibtisch ist ein Aktivitätstisch und darf nicht als Hebetisch oder Personenlifter verwendet werden.
- Den Tisch immer so verwenden, dass Schäden an Personen oder Gegenständen vermieden werden. Die Person, die den Tisch bedient, ist für die Vermeidung von Schäden oder Verletzungen verantwortlich.
- Kinder und Personen mit herabgesetzter Beobachtungsfähigkeit dürfen den Tisch nur unter Aufsicht bedienen.
- Bei Verwendung in öffentlich zugänglichen Räumlichkeiten, wo sich Kinder oder Personen mit herabgesetzter Beobachtungsfähigkeit in der Nähe des Tisches befinden können, muss die Person, die den Tisch bedient, äußerst aufmerksam sein, um gefährliche Situationen zu vermeiden.
- Sicherstellen, dass über und unter dem Tisch genügend Platz für die Höhenverstellung vorhanden ist.
- Den Tisch nicht bei Fehlern oder Beschädigungen benutzen.
- Den Tisch nicht überlasten und sicherstellen, dass die Verteilung der Belastung korrekt ist.
- Den Tisch nicht in explosiver Umgebung verwenden.
- Bei Funktionsprüfungen, Wartung und Reparaturen sicherstellen, dass der Tisch nicht belastet ist.
- Änderungen des Tisches, die seine Funktion oder Konstruktion beeinträchtigen können, sind nicht erlaubt.
- Montage, Wartung und Reparaturen dürfen nur von qualifizierten Personen durchgeführt werden.
- Bei Nichteinhaltung der vorliegenden Anleitung bei Montage und Bedienung des Tisches kann das Reklamationsrecht seine Gültigkeit verlieren.
- Nur Ropox-Originalersatzteile verwenden. Werden andere Ersatzteile benutzt, kann das Reklamationsrecht seine Gültigkeit verlieren.

## 8. Reinigung/Wartung

### 8.1 Reinigung des Rahmens

	<b>WARNUNG</b> Bei Reinigung die Netzspannung abschalten.	
Elektrische Komponenten dürfen nicht mit Wasser in Berührung kommen.		

Den Rahmen mit einem gewrungenen Lappen mit lauwarmem Wasser und einem handelsüblichen Reinigungsmittel reinigen. Keine Ätz- oder Schleifmittel oder schleifende Lappen, Bürsten oder Schwämme verwenden.

Nach Reinigung den Rahmen abtrocknen.

### 8.2 Reinigung der Tischplatte, Laminat

Die Laminatplatte mit einem weichen, in warmem Wasser gewrungenen Lappen mit einem nicht sulfonierten Spülmittel reinigen, da sulfonierte Spülmittel eine fettige Oberfläche ergeben. Flecke, die sich nicht mit Wasser entfernen lassen, können oft mit 50/50 Chlor und Wasser oder mit Aceton entfernt werden. Werden diese Mittel verwendet, muss der Raum gelüftet werden. Sicherstellen, dass der Rahmen mit diesen Mitteln nicht in Berührung kommt.

Flecke von Filzschreibern werden mit denaturiertem Spiritus entfernt. Bleistiftstriche sind mit einem weichen Radiergummi zu entfernen. Gewisse Chemikalien, Tinte und stark färbende Fruchtsäfte können nach einiger Zeit Verfärbung ergeben, weil sich die Farbpigmente an der Oberfläche binden.

Nie Stahlwolle, Scheuerpulver und ähnliche schließende Materialien oder Reinigungsmittel verwenden, die auf der Oberfläche ein Häutchen hinterlassen, wie z.B. Schmierseife.

Es empfiehlt sich, nach Reinigung das Laminat mit einem in reinem Wasser gewrungenen Lappen zu waschen und danach mit einem weichen Lappen abzutrocknen.

### 8.3 Wartung



Funktionsprüfungen, Wartung und Reparaturen müssen von kompetentem Personal ausgeführt werden.



Nach einem Stromausfall den Tisch vor Anwendung zurücksetzen.

Der Rahmen ist wartungsfrei. Bewegliche Teile des Rahmens sind dauergeschmiert. Aus Sicherheits- und Betriebssicherheitsgründen empfehlen wir eine jährliche Überprüfung des Rahmens:

- Überprüfen, ob alle Bolzen fest angezogen sind.
- Überprüfen, ob sich der Tisch von der unteren bis zur oberen Stellung ungehindert und einwandfrei bewegt.
- **Zurückstellung des Rahmens:** Die ABWÄRTS-Taste drücken und den Rahmen in der unteren Position verstellen. Noch einmal die ABWÄRTS-Taste drücken, und den Druck noch 5 Sekunden halten, um die Steuerbox zurückzustellen. Überprüfen, ob die Bewegung gleichmäßig und stabil ist. Beachten, dass sich die Netzleitung (das Stromkabel) einwandfrei bewegen kann.
- Überprüfen, ob alle Kabel korrekt montiert und unbeschädigt sind.

Nur Ropox-Originalersatzteile verwenden. Werden andere Ersatzteile benutzt, kann das Reklamationsrecht seine Gültigkeit verlieren.

## 9. Fehlersuche

### 9.1 Der Tisch ist locker oder instabil

- Die Bolzen, die den Tisch zusammenhalten, sind nicht fest angezogen.
- Alle Bolzen nachziehen, vgl. Montageanleitung.

### 9.2 Der Rahmen kann nicht in der Höhe verstellt werden (Verstellung ist sehr schwierig)

- Die Netzspannung der Steuerbox und die Stromeinschaltung überprüfen.
- Kabel und Steckerverbindungen zwischen der Steuerbox und dem Motor überprüfen.
- Kabel und Steckerverbindungen zwischen der Steuerbox und dem Handschalter überprüfen.

### 9.3 Der Rahmen fährt schief

- Wenn der Rahmen schief fährt, muss eine Zurückstellung (Reset) durchgeführt werden. Siehe Wartung 8.3 "Zurückstellung" (Reset).

## 10. Reklamation

Siehe Allgemeine Verkaufs- und Lieferbedingungen auf [www.ropox.dk](http://www.ropox.dk).



### **ROPOX A/S**

Ringstedgade 221  
DK – 4700 Næstved

Tel.: +45 55 75 05 00 Fax.: +45 55 75 05 50

E-mail: [info@ropox.dk](mailto:info@ropox.dk)

[www.ropox.dk](http://www.ropox.dk)